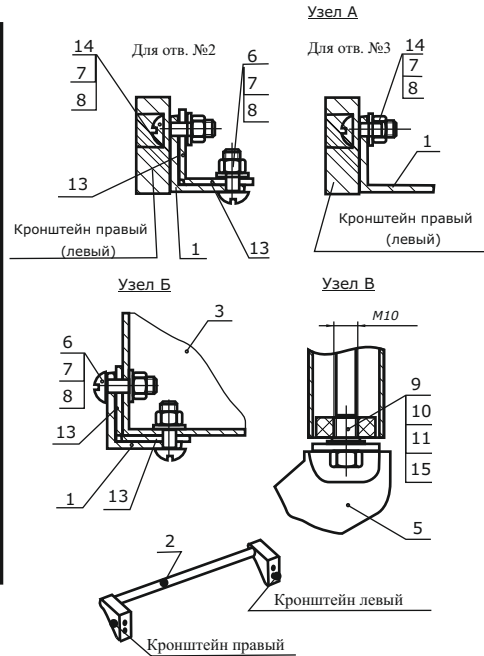
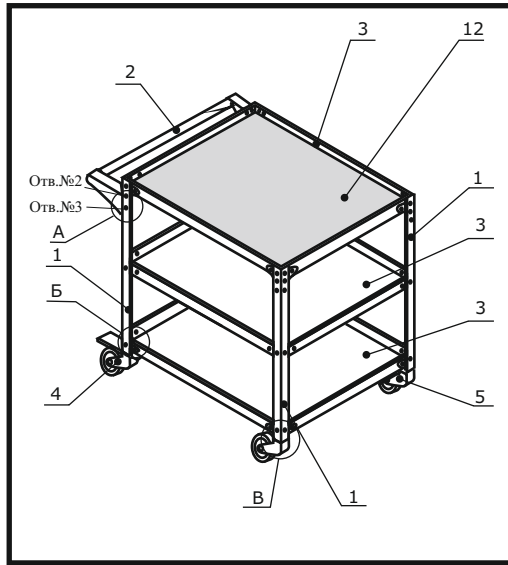


Инструкция по сборке тележки инструментальной SMART 1M



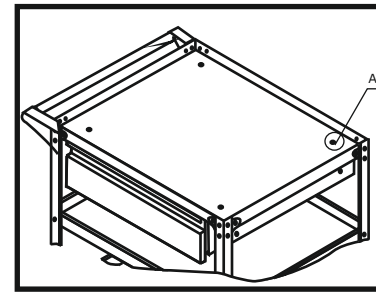
1. Сборка тележки производится в горизонтальном положении (по узкой стороне).
2. Нижнюю и верхнюю полки поз.3 соединить с ножками поз.1, уголками поз.13 при помощи винтов М6х12 поз.6, гаек М6 поз.7 и шайб 6 поз.8 (см. узел Б)
3. Установить среднюю полку поз.3 и закрепить её при помощи винтов М6х12 поз.6, гайк М6 поз.7 и шайб 6 поз.8 (см. узел Б)
4. Перекантовать тележку и повторить сборку согласно п.п.5.2 и 5.3.
5. Установить ручку поз. 2 и закрепить при помощи винтов М6х20 поз.14, гаек М6 поз.7 и шайб 6 поз.8 (см. узел А).
5. Со стороны ручки, снизу на ножки поз. 1 установить поворотные колёса с тормозом поз.5 и закрепить при помощи болтов М10х30 поз.9, шайб 10 поз.10 и шайб пружинных поз. 11и гайк М10 поз.15 (см. узел В).
6. На противоположные ножки установить поворотные колёса поз.4 и закрепить при помощи болтов М10х30 поз.9, шайб 10 поз.10 и шайб пружинных поз. 11 (см. узел В).

Комплект поставки

№ п/п	Наименование	К-во шт.
1	Ножка в сборе	4
2	Ручка в составе:	1
	- труба	1
	-кронштейн левый (пластмассовый)	1
	-кронштейн правый (пластмассовый)	1
3	Полка	3
4	Поворотное колесо (ролик) E-100 NK	3
5	Поворотное колесо (ролик) с тормозом E-J-100 NK	1
6	Винт М6х12 DIN 7985 Эzn	54
7	Гайка М6 DIN 934 Эzn	58
8	Шайба 6 DIN 125 Эzn	60
9	Болт М10х30 ГОСТ 7798	4
10	Шайба 10 ГОСТ 11371	4
11	Шайба пружинная 10 ГОСТ 6402	4
15	Гайка М10 DIN 934 Эzn	4
12	Коврик для тележки SMART 1M	*
13	Уголок (оцинкованный)	8
14	Винт М6х20 DIN 7985 Эzn	4**

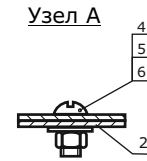
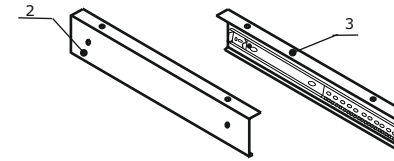
* - доп комплектация количество ковриков (К) - определяется заказчиком
 ** - применяются для крепления ручки

4. Инструкция установке Ящик тележки SMART

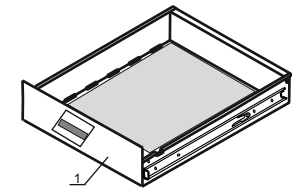


Комплект поставки

№ п/п	Наименование	К-во шт.
1	Ящик тележки SMART	1
	Комплект подвесок для ящика в составе:	
2	Подвеска для ящика левая	1
3	Подвеска для ящика правая	1
4	Винт М6х12 DIN 967	4
5	Гайка М6 DIN 934	4
6	Шайба 6 DIN 125	4



Узел А Ящик тележки SMART в сборе



Внимание! В комплект поставки Ящика тележки SMART входит Ящик тележки SMART и комплект подвесок для ящика

Ящик тележки SMART поставляется в собранном виде. Подвески для ящика поставляются с установленной ответной частью направляющей.

1. Установить подвески для ящика поз.2;3, с прикреплёнными ответными частями направляющих, на верхнюю полку тележки и закрепить при помощи винтов М4х8 поз.4, гаек М8 поз.4 и шайб 4 поз.6 (см. узел А).
2. Установить Ящик тележки SMART. Для этого необходимо:
 - выдвинуть подвижную часть направляющей вперёд до упора
 - соединить полозья направляющих, расположенных на ящике с подвижной частью направляющих, закреплённых на подвесках ящика
 - задвинуть ящик до конца.