

*Refettorio*

**EAC**

## **«Прилавок угловой внутренний»**

**МОДЕЛЬ**

**RU20A90 Case, RU20A45 Case**



**РУКОВОДСТВО ПО ЭКСПЛУАТАЦИИ  
(совмещённое с паспортом)**

РЭ-21-2016

## 1 ОБЩИЕ СВЕДЕНИЯ

Линия раздачи питания «Refettorio» предназначена для кратковременного хранения и раздачи первых и вторых блюд, горячих и холодных закусок и напитков, кондитерских изделий, обеспечения клиентов столовыми приборами в системе общественного питания.

Многофункциональность линии раздачи и комплектация модулями (прилавками) по индивидуальному заказу позволяет организовать питание различных категорий и групп людей практически неограниченной численности на предприятиях торговли и общественного питания.

Каждый модуль линии раздачи является автономным, поэтому необязательно приобретать полный комплект линии. Вы можете выбрать необходимые Вам модули по собственному усмотрению.

Прилавок угловой внутренний, модель RU20A90 Case, RU20A45 Case, (далее – прилавок) используется для удобства комплектации модулей в линию прилавков самообслуживания, являются промежуточными вспомогательными элементами на таких объектах как: промышленные предприятия, рестораны, кафе, столовые, учебные заведения, воинские подразделения, и т. д. Прилавки между собой отличаются исполнениями: 45° и 90°.

**Компания «Челябторгтехника» постоянно расширяет и совершенствует ассортимент выпускаемой продукции, поэтому технические характеристики прилавка могут несколько отличаться от указанных в данном паспорте без ухудшения потребительских свойств.**

Руководство по эксплуатации содержит важную информацию по установке, подключению, вводу в эксплуатацию, правильному обслуживанию и использованию прилавка.

## 2 ОПИСАНИЕ

На рисунке 1 представлен вид прилавка RU20A90 Case со стороны потребителя. На рисунке 2 представлен вид прилавка RU20A90 Case со стороны рабочего персонала.

На рисунке 3 представлен вид прилавка RU20A45 Case со стороны потребителя. На рисунке 4 представлен вид прилавка RU20A45 Case со стороны рабочего персонала.

Прилавок имеет светодиодную подсветку в нише фасадной части.

Включение и отключение подсветки происходит путём нажатия на переключатель, при этом сам переключатель при включении загорается, при отключении гаснет. Переключатель включения/отключения светодиодной подсветки расположен на панели прилавка со стороны рабочего персонала.

Для удобства подключения дополнительных приборов на панели прилавка вмонтированы две розетки с защитными крышками.

Внимание: Направляющая для разносов в данных моделях прилавка отсутствует!

Фасадные панели прилавка других цветов и текстур можно заказать по образцам изготовителя. Материал фасадных панелей – МДФ.

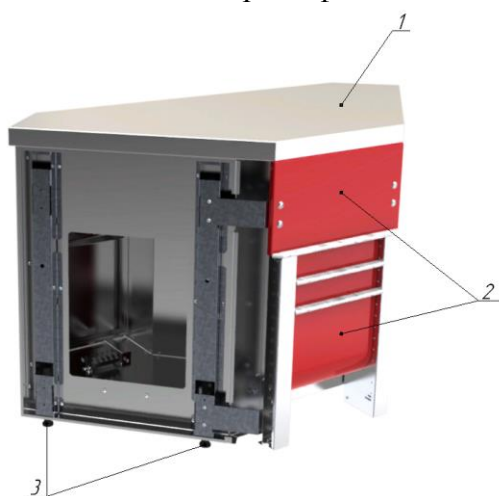


Рис.1 Вид прилавка со стороны потребителя

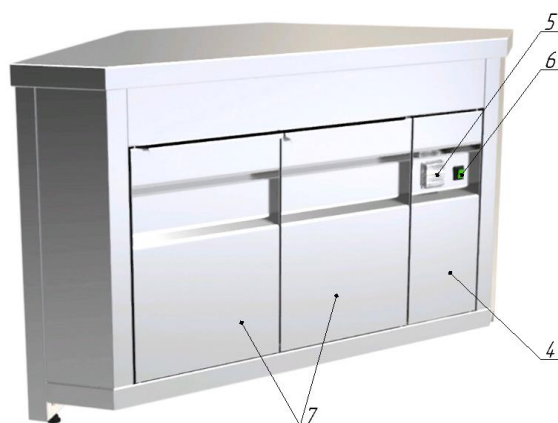


Рис.2 Вид прилавка со стороны рабочего персонала

1 – Столешница; 2 - Фасадные панели; 3 - Опора регулируемая; 4- Панель управления; 5 - Розетки с крышками; 6 - Переключатель подсветки; 7 - Створчатая дверка.

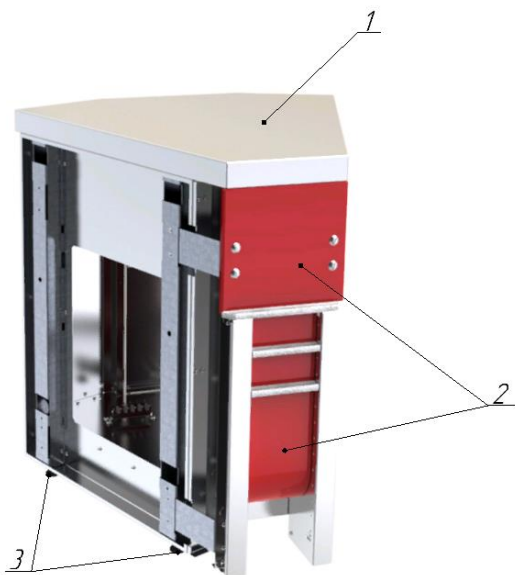


Рис.3 Вид прилавка со стороны потребителя

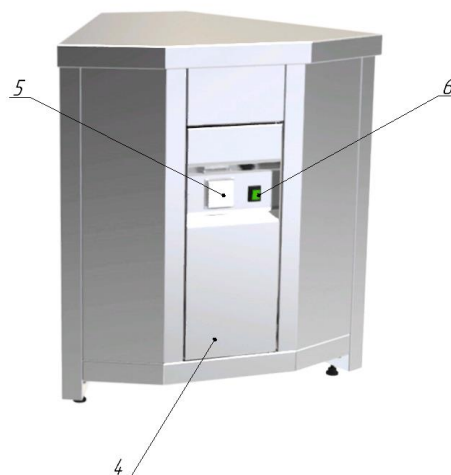


Рис.4 Вид прилавка со стороны рабочего персонала

1 – Столешница; 2 - Фасадные панели; 3 - Опора регулируемая; 4 - Панель управления; 5 - Розетка с крышкой; 6 - Переключатель подсветки; 7 - Ниша прилавка

### 3 КОМПЛЕКТ ПОСТАВКИ

Комплект поставки может определяться заказчиком.

В стандартный комплект поставки прилавка входит:

Наименование комплектующих прилавка	Количественные показатели, шт
Корпус прилавка, шт.	1
Опора регулируемая, шт.	4
Руководство по эксплуатации, шт.	1

### 4 ТЕХНИЧЕСКИЕ ХАРАКТЕРИСТИКИ

Основные параметры прилавка приведены в таблице №1

Таблица №1

Наименование показателя	Прилавок нейтральный	
	RU20A45 Case	RU20A90 Case
Номинальная мощность, кВт	0,010	0,010
Род тока	Переменный	
Номинальное напряжение, В	220/380	
Частота, Гц	50	
Розетка с защитной крышкой 16 А, шт.	1	
Габаритные размеры:		
Длина, мм	780	1435
Ширина, мм	740	655
Высота, мм	860	860
Масса прилавка, кг	40±5	55±5

### 5 ТРЕБОВАНИЯ БЕЗОПАСНОСТИ

Все работы связанные с подключением прилавка к электросети должны выполняться квалифицированным специалистом, имеющим допуск для работы с электрооборудованием.

Прилавок выполнен с защитой от поражения электрическим током по классу I по по ГОСТ 12.2.007.0, степень защиты по ГОСТ 14254 – IP21.

Запрещается нагружать столешницу прилавка весом более 100кг.

Ежедневно перед началом работы проверять исправность заземления. **БЕЗ ЗАЗЕМЛЕНИЯ НЕ ВКЛЮЧАТЬ!**

## 6 УСЛОВИЯ ЭКСПЛУАТАЦИИ

Климатические условия для работы прилавка: температура окружающего воздуха от +10°C до +35°C; относительная влажность не более 60% при температуре +20°C.

Прилавок устанавливается на ровном, горизонтальном, твердом полу (кафель, мрамор, керамика и т.д.).

**ВНИМАНИЕ!!!** Все работы связанные с подключением прилавка к электросети должны выполняться квалифицированным специалистом, имеющим допуск для работы с электрооборудованием.

## 7 ТЕХНИЧЕСКОЕ ОБСЛУЖИВАНИЕ

Техническое обслуживание включает: обслуживание при использовании, регламентированное техническое обслуживание и текущий ремонт.

Работы по обслуживанию выполняются только квалифицированными специалистами и только при отключении прилавка от электросети.

Ежедневно в конце работы необходимо произвести тщательную очистку рабочей поверхности прилавка от остатков пищи, жира и др. Используйте для этого стандартные средства очистки. После очистки прилавка протрите все поверхности сухой тканью.

Техническое обслуживание при использовании выполняется ежедневно и включает в себя: - наблюдение за работой переключателя и работой подсветки;

- санитарной обработке рабочих поверхностей: чистка, мытье удаление жира и др. загрязнений с поверхности по окончании работы полностью отключенного оборудования от электросети.

Регламентированное техническое обслуживание должен производить электромеханик 3-4 разрядов, имеющий квалификационную группу по технике безопасности не ниже третьей.

**Регламентированное техническое обслуживание проводится один раз в три месяца.**

Содержание работ приведены в таблице 2.

Таблица № 2

Наименование	Метод проверки	Технические требования и параметры
Техническое состояние крепежей	Визуальный осмотр	Механически надежно закреплены.
Состояние контактных соединений токоведущих частей и заземления	Произвести чистку	Контактное соединение токоведущих частей и заземления должно обеспечивать надежность контактов в условиях переменного температурного режима прилавка.

**Внимание!!!** Обращайте внимание не только на чистоту прилавка, но и на состояние пола вокруг него, т.к. наличие жидкости или жира на полу – путь к травматизму.

## 8 ТРАНСПОРТИРОВКА И ХРАНЕНИЕ

До установки прилавка у потребителя, он хранится в заводской упаковке в отапливаемом и вентилируемом помещении при температуре от +5°C до +35°C при относительной влажности воздуха не более 80%, при отсутствии в воздухе кислотных и других паров.

Штабелирование прилавка не допускается.

Транспортирование должно производиться в заводской упаковке, в положении соответствующему указанию манипуляционного знака «Вверх».

При транспортировании следует предохранять прилавок от осадков и механических повреждений.

## 9 СВИДЕТЕЛЬСТВО О ПРИЕМКЕ

Прилавок угловой внутренний, модель RU \_\_\_\_\_ соответствует ТУ 5624-010-37882236-2016 и признан годным для эксплуатации.

Заводской номер \_\_\_\_\_ Дата выпуска «\_\_» \_\_\_\_\_

Номер заказа \_\_\_\_\_ Штамп ОТК \_\_\_\_\_

Дата продажи «\_\_» \_\_\_\_\_ Штамп магазина \_\_\_\_\_

## 10 ГАРАНТИЙНЫЕ ОБЯЗАТЕЛЬСТВА

В течение гарантийного срока службы изделия предприятие-изготовитель гарантирует нормальную работу прилавка в течение 12 месяцев со дня продажи при условии соблюдения правил пользования, изложенных в настоящем руководстве.

Гарантии не распространяются на прилавок, вышедший из строя по вине потребителя, в результате несоблюдения требований, изложенных в руководстве по эксплуатации.

**Внимание!!!** Гарантия не распространяется на случаи, когда:

- отсутствует или не заполнен паспорт и гарантийный талон;
- изделие или запчасти имеют механические повреждения (вмятины, трещины и другие внешние повреждения возникшие в процессе эксплуатации);
- изделие вскрывалось или подвергалось несанкционированному ремонту, в том числе в сервисных центрах, не уполномоченных производить подобные работы;
- была проведена доработка изделия, не предусмотренная изготовителем;
- внутри оборудования обнаружены посторонние предметы;
- внутри оборудования обнаружены продукты жизнедеятельности насекомых, мышей и т.д..
- произошла деформация рабочей поверхности мармита, появились трещины и сколы, т.к. причиной возникновения данного дефекта является нарушение правил эксплуатации. В таких случаях замена рабочей поверхности осуществляется за счёт заказчика!

Оплата за вышедшие из строя детали и комплектующие по вине заказчика, а также работа по их замене производится согласно прейскуранту цен завода-изготовителя.

Время нахождения прилавка в ремонте в гарантийный срок не включается.

Все детали, узлы и комплектующие изделия, вышедшие из строя в период гарантийного срока эксплуатации, должны быть возвращены заводу-изготовителю для детального анализа причин выхода из строя и своевременного принятия мер для их исключения.

**Внимание!!!** Гарантия на изделие не включает техническое обслуживание в течение гарантийного срока. Техническое обслуживание производится за отдельную плату.

## 12 СВЕДЕНИЯ ОБ УТИЛИЗАЦИИ

При подготовке и отправке прилавка на утилизацию необходимо разобрать и рассортировать составные части прилавка по материалам, из которых он изготовлен.

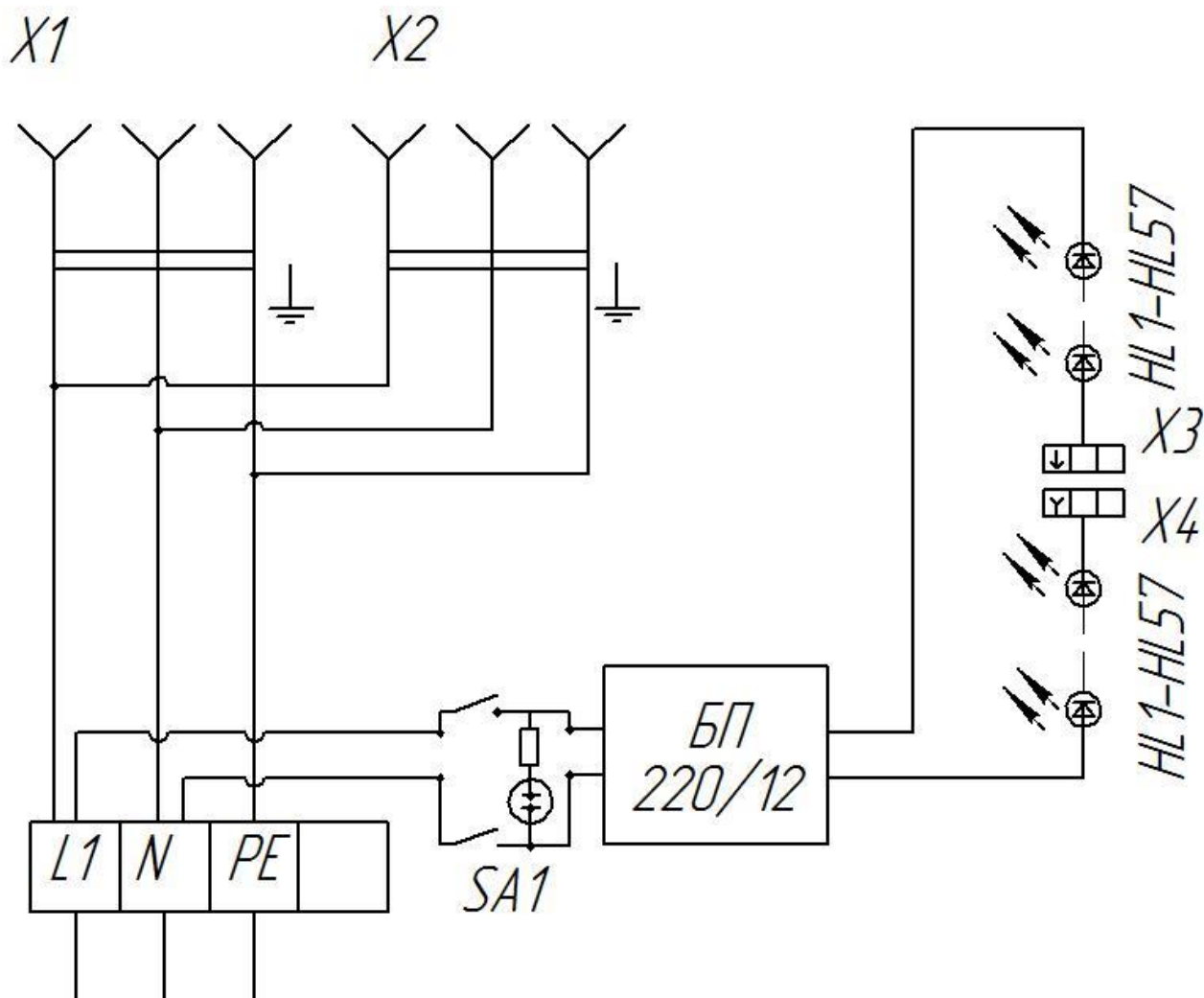
## 13 СВЕДЕНИЯ О РЕКЛАМАЦИЯХ

Рекламации предприятию-изготовителю предъявляются потребителем в порядке и сроки, предусмотренные Федеральным законом «О защите прав потребителей» от 09.01.1996г., с изменениями и дополнениями от 17.12.1999г., 30.12.2001г., 22.08.2004г., 02.10.2004г., 21.12.2004г., 27.07.2006г., 16.10.2006г., 25.11.2006г., 25.10.2007г., 23.07.2008г., Гражданским кодексом РФ (части первая от 30.11.1994г. № 51-ФЗ, вторая от 26.01.1996г. № 14-ФЗ, третья от 26.11.2001г. №146-ФЗ, четвертая от 18.12.2006г. № 230-ФЗ) с изменениями и дополнениями от 26.12, 20.02, 12.08.1996г.; 24.10.1997г.; 08.07, 17.12.1999г.; 16.04, 15.05, 26.11.2001г.; 21.03, 14.11, 26.11.2002г.; 10.01, 26.03, 11.11, 23.12.2003г.; 29.06, 29.07, 02.12, 29.12, 30.12.2004 г., 21.03, 09.05, 02.07, 18.07, 21.07.2005 г., 03.01, 10.01, 02.02, 03.06, 30.06, 27.07, 03.10, 04.12, 18.12, 29.12, 30.12.2006г.; 26.01, 05.02, 20.04, 26.06, 19.07, 24.07, 02.10, 25.10, 04.11, 29.11, 01.12, 06.12.2007г., 24.04, 29.04, 13.05, 30.06, 14.07, 22.07, 23.07, 08.07, 08.11, 25.12, 30.12.2008г., 09.02.2009г., а также Постановлением Правительства РФ от 19.01.1998г. № 55 «Об утверждении Правил продажи отдельных видов товаров, перечня товаров длительного пользования, на которые не распространяются требования покупателя о безвозмездном предоставлении ему на период ремонта или замены аналогичного товара, и перечня непродовольственных товаров надлежащего качества, не подлежащих возврату или обмену на аналогичный товар других размера, формы, габарита, фасона, расцветки или комплектации» изменениями и дополнениями от 20.10.1998г., 02.10.1999г., 06.02.2002г., 12.07.2003г., 01.02.2005г.; 08.02, 15.05, 15.12.2000г., 27.03.2007г., 27.01.2009г.

УВАЖАЕМЫЕ ПОКУПАТЕЛИ!

Ваши отзывы замечания и предложения направляйте по адресу: 454007, г. Челябинск, пр. Ленина, 2 «В», ООО «Завод «Челябторгтехника», [mail.chtt.ru](mailto:mail.chtt.ru), [po@chtt.ru](mailto:po@chtt.ru).

Прилавок угловой внутренний. Схема электрическая принципиальная.



Позиция	Наименование
SA1	Переключатель В4MASK
X1, X2	Розетка
X3, X4	Штепсельный разъём
HL1-HL57	Светодиодная лента
БП	Блок питания DC12/AC220V IP67 45W 3,75 A

## АКТ – РЕКЛАМАЦИЯ

Настоящий акт составлен представителем организации-потребителя:

\_\_\_\_\_  
(наименование, адрес, Ф.И.О., должность представителя)

и представителя специализированной организации:

\_\_\_\_\_  
(наименование, адрес организации, Ф.И.О., должность представителя организации)

Наименование и марка изделия

Предприятие – изготовитель

Номер изделия

Дата выпуска \_\_\_\_\_ Дата пуска в эксплуатацию \_\_\_\_\_

Комплектность изделия \_\_\_\_\_

Что отсутствует \_\_\_\_\_

Данные об отказе изделия:

Дата отказа \_\_\_\_\_

Перечень дефектов и отклонений

Для устранения причин отказа необходимо:

**Представитель  
организации-потребителя**

М.П.

\_\_\_\_\_  
(подпись)

\_\_\_\_\_  
(Ф.И.О)

**Представитель  
специализированной организации**

М.П.

\_\_\_\_\_  
(подпись)

\_\_\_\_\_  
(Ф.И.О)



**ТАМОЖЕННЫЙ СОЮЗ  
ДЕКЛАРАЦИЯ О СООТВЕТСТВИИ**

**Заявитель** Общество с ограниченной ответственностью "Завод "Челябторгтехника", зарегистрирован Межрайонной инспекцией Федеральной налоговой службы № 7452 по Тракторозаводскому району города Челябинска от 14.02.2012 года, основной государственный регистрационный номер 1127452000939

Место нахождения: 454007, Россия, Челябинская область, город Челябинск, проспект Ленина, дом 2В  
Фактический адрес: 454007, Россия, Челябинская область, город Челябинск, проспект Ленина, дом 2В  
Телефон: +73517750025 Факс: +73517750025 Адрес электронной почты: chtt@chtt.ru

**в лице** Директора Кондакова Александра Александровича

**заявляет, что** Мебель для предприятий общественного питания, металлическая (кроме детской): столы (прилавки), в том числе угловые, столы (прилавки-диспенсеры), торговая марка "Refettorio", модели: RN11A; RN12A; RN13A; RD10A; RU10A45; RU10A90; RU20A45; RU20A90; RT1AL, RT1AR.

Продукция изготовлена в соответствии с ТУ5624-010-37882236-2016 «Мебель для предприятий торговли и общественного питания»

**Изготовитель** Общество с ограниченной ответственностью "Завод "Челябторгтехника"

Место нахождения: 454007, Россия, Челябинская область, город Челябинск, проспект Ленина, дом 2В  
Фактический адрес: 454007, Россия, Челябинская область, город Челябинск, проспект Ленина, дом 2В  
Код (коды) ТН ВЭД ЕАЭС: 9403 20 800 9

Серийный выпуск

**соответствует требованиям**

ТР ТС 025/2012 "О безопасности мебельной продукции"

**Декларация о соответствии принята на основании**

протокола испытаний № 6330-3441-16 от 03.10.2016 года Испытательной лаборатории электротехнической продукции ЭМС Общества с ограниченной ответственностью "Испытательная лаборатория электротехнической продукции ЭМС", аттестат аккредитации RA.RU.21ML31, срок действия с 04.04.2016 года.

**Дополнительная информация**

Условия хранения продукции в соответствии с ТР ТС 025/2012 «О безопасности мебельной продукции». Срок хранения, срок службы (годности) указан в прилагаемой к продукции эксплуатационной документации.

Договор №2016-12-19\_001.

**Декларация о соответствии действительна с даты регистрации по 20.12.2021 включительно**



А.А. Кондаков

инициалы, фамилия руководителя организации-заявителя или физического лица, зарегистрированного в качестве индивидуального предпринимателя

**Сведения о регистрации декларации о соответствии:**

Регистрационный номер декларации о соответствии ТС № RU Д-RU.TP05.B.10735

Дата регистрации декларации о соответствии 21.12.2016