

Салюта

Барные витрины

ASTI



ОСОБЕННОСТИ:

Серия барных витрин ASTI – это:

- Компактные, универсальные витрины для баров, ресторанов и кофеен
- Наклонный фронтальный стеклопакет – эффект классического дизайна
- Стабильный температурный режим
- Универсальное исполнение – настольное и встраиваемое в барную стойку
- Различные варианты цветовых исполнений передней панели

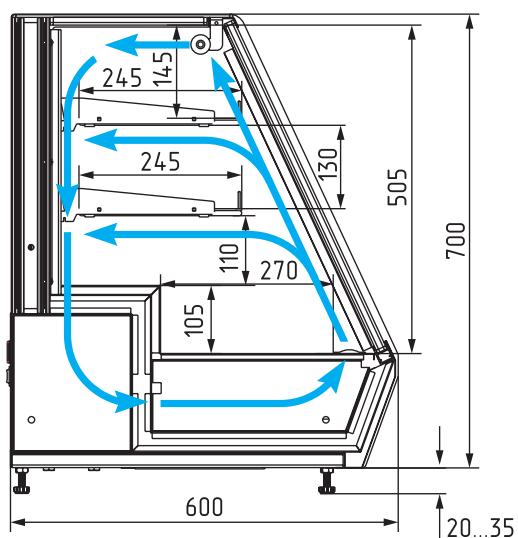


R600A

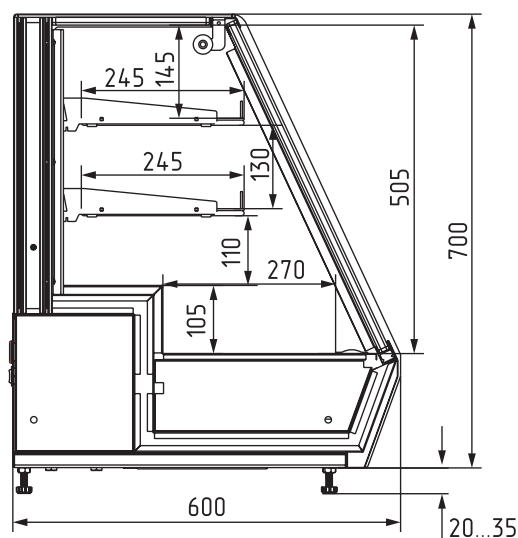
ТЕХНИЧЕСКИЕ ХАРАКТЕРИСТИКИ:

Модель	Длина с боковинами, мм	Длина без боковин, мм	Горизонтальная площадь экспозиции, м ²	Полезный объем, м ³	Рабочая температура, °С
	→ мм	→ мм			
A59 VV 0,7-1	700	666	0,48	0,06	+2...+10
A59 VV 0,9-1	900	866	0,64	0,08	
A59 VV 1,2-1	1200	1166	0,86	0,10	
A59 N 0,7-1 (нейтральная)	700	666	0,48	-	-
A59 N 0,9-1 (нейтральная)	900	866	0,64		
A59 N 1,2-1 (нейтральная)	1200	1166	0,86		

Динамическое охлаждение



Нейтральная



ОПЦИИ:

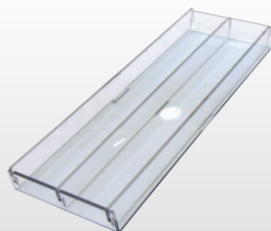
- Ценникодержатели
- Поддон для макарони (1 секция, 2 секции)
- Подставка для бутербродов
- Поддон-ценник для мелкой выпечки



ПОДДОН ДЛЯ
МАКАРОНИ (1 СЕКЦИЯ)



ПОДСТАВКА
ДЛЯ БУТЕРБРОДОВ



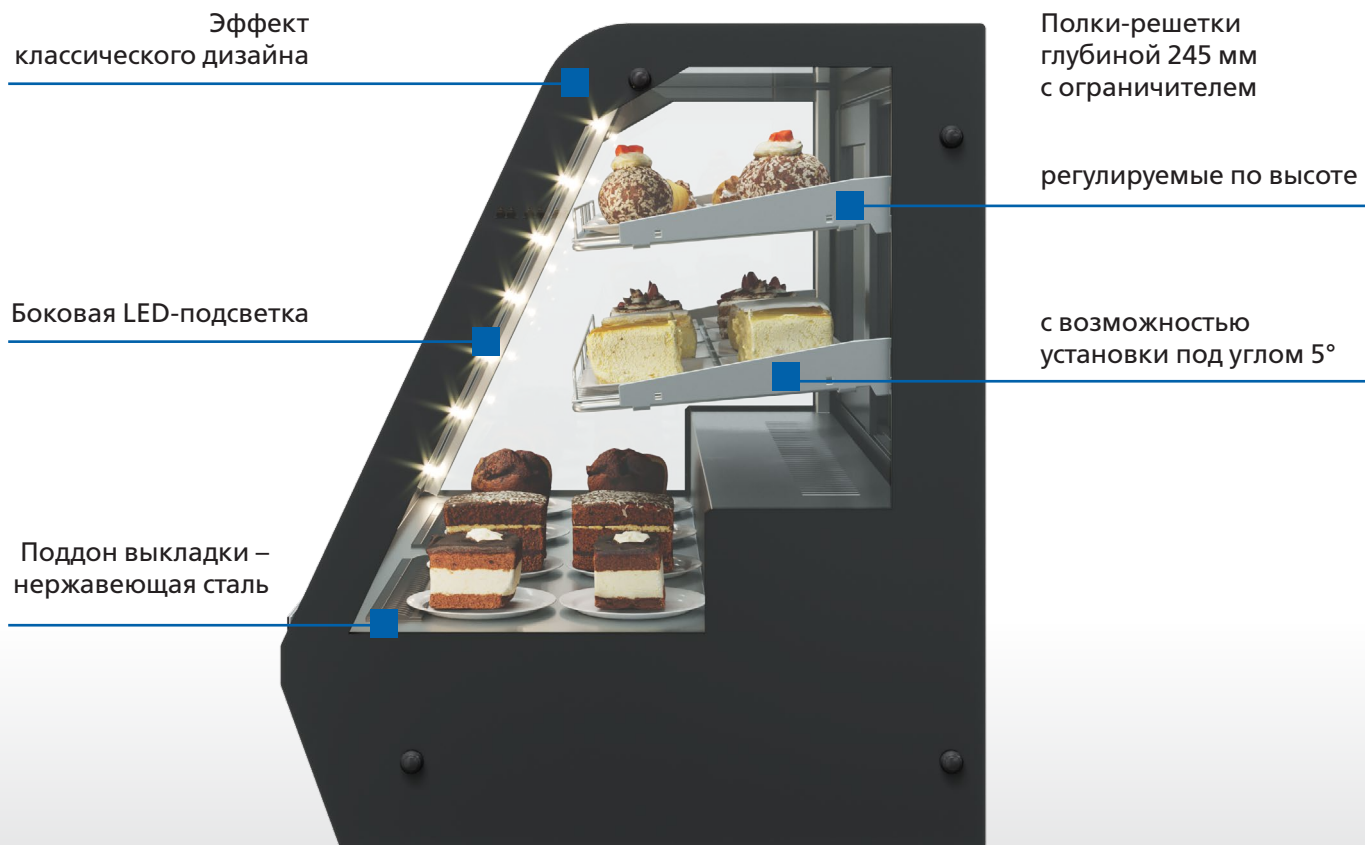
ПОДДОН ДЛЯ
МАКАРОНИ (2 СЕКЦИИ)



ПОДДОН-ЦЕННИК
ДЛЯ МЕЛКОЙ ВЫПЕЧКИ



ОСОБЕННОСТИ КОНСТРУКЦИИ:



СКЛАДСКАЯ ПРОГРАММА:

0430



СТАНДАРТНЫЕ ЦВЕТА:

(покраска фронтальной панели)

RAL9003



RAL9006



RAL9005



RAL3004



RAL7024



RAL1016



RAL6018



RAL3020



RAL5017



RAL1015



ИНДИВИДУАЛЬНОЕ ИСПОЛНЕНИЕ:

(покраска фронтальной панели)

Любые цвета по таблице RAL

