



**АВТОМАТ ПО ПРОДАЖЕ НАПИТКОВ
NERO
ИНСТРУКЦИЯ ПО ОЧИСТКЕ**

Версия 1.0 / Апрель 2017



Таблица изменений документа

Версия	Дата	Краткое описание	Стр.
1.0	04.2017	Создание документа	Все

**СОДЕРЖАНИЕ**

1.0 ОБЩАЯ ИНФОРМАЦИЯ	4
2.0 СПИСОК ОЧИСТКИ.....	5
2.1 Ежедневные операции.....	6
2.1.1 Группа эспрессо.....	6
2.1.2 Молочная система (опция FRESH MILK).....	10
2.1.3 Контейнеры для отходов.....	10
2.1.4 Поддон для капель и решётка поддона.....	10
2.1.5 Лоток для стаканов.....	10
2.1.6 Контейнер для молока (опция FRESH MILK).....	10
2.2 Еженедельные операции.....	11
2.2.1 Расходомер молока (опция FRESH MILK).....	11
2.2.2 Обратный клапан (опция FRESH MILK).....	13
2.2.3 Контейнеры растворимых ингредиентов.....	13
2.2.4 Контейнер для кофе.....	14
2.2.5 Миксер.....	14
2.1.6 Капучинатор (опция FRESH MILK).....	15
3.0 ПРОМЫВКА АВТОМАТА.....	16



1.0 ОБЩАЯ ИНФОРМАЦИЯ

После установки автомата, необходимо произвести полную дезинфекцию линии подачи воды и молока (опция FRESH MILK), а также деталей контактирующих с пищевыми ингредиентами, для удаления бактерий, которые могут появиться во время хранения.

Оператор автомата несёт ответственность за чистоту автомата.

Оператор должен производить техническое обслуживание оборудования, чтобы предотвратить образование вредных для здоровья бактерий не реже одного раза в неделю, а возможно и более в зависимости от эксплуатации автомата, его расположения и качества воды.

Примечание: При использовании в автомате свежего молока (опция FRESH MILK) очистка линии подачи и розлива молока должна производиться **ЕЖЕДНЕВНО**.

Рекомендуется использовать подходящие моющие средства, разрешённые к применению в пищевой промышленности. Дополнительную информацию можно получить у поставщика пищевых ингредиентов. Запрещается использовать растворители и иные агрессивные средства (бензин, керосин и т.д.).

Обратите внимание, что некоторые части автомата могут быть повреждены из-за использования неподходящих моющих средств. Производитель не несёт никакой ответственности за ущерб, причинённый использованием агрессивных или токсичных химических веществ.

Ни в коем случае не используйте струи воды для очистки автомата!

Прежде чем приступить к обслуживанию или замене деталей автомата, отключите автомат от электросети (при необходимости от водопроводной сети).

Перед выполнением работ по обслуживанию автомата следуйте следующим принципам гигиены:

- Всегда мойте руки перед тем, как обращаться с пищевыми продуктами.
- Продукты должны храниться в плотно закрытой упаковке в надёжном месте с соблюдением температурного режима хранения и срока годности.
- Все остатки продуктов должны быть удалены из автомата.

Очистка должна выполняться в строгом соответствии с данным руководством.



**ВНИМАНИЕ! Скоропортящиеся продукты питания!
Опасность пищевых отравлений и болезней!**

- Соблюдайте срок годности продуктов, указанный производителем.
- Заменяйте продукты с истёкшим сроком годности на продукты с действующим сроком годности.
- Никогда не используйте продукты с истёкшим сроком годности.
- Используйте только продукты, подходящие для торговых автоматов.
- Используйте только предварительно охлаждённое молоко (опция FRESH MILK).
- Ежедневно используйте свежее молоко (опция FRESH MILK).



**ВНИМАНИЕ! Очень высокая температура очистки!
Опасность повреждения пластиковых деталей!**

- При чистке пластиковых деталей автомата не превышайте температуру 65 °С.
- Убедитесь, что контейнеры для отходов находятся в автомате под соплами напитков во время выполнения программы промывки.

Примечание: Работы по очистке и обслуживанию автомата должны быть внесены в журнал.



ВНИМАНИЕ! Никогда не используйте абразивные вещества, для очистки торгового автомата!

2.0 СПИСОК ОЧИСТКИ

Ежедневно

Компонент	Операции	Раздел РЭ	Средства
Группа эспрессо	Удалить остатки кофе	2.1.1	Щётка
Молочная система	Запустить программу очистки	2.1.2	Очищающий раствор
Контейнеры для отходов	Опустошение и очистка	2.1.3	Моющее средство, тряпка
Поддон для капель, решётка поддона	Опустошение и очистка	2.1.4	Моющее средство, тряпка, щётка
Лоток для стаканов	Очистка	2.1.5	Моющее средство, тряпка
Корпус (снаружи)	Очистка	---	Влажная тряпка
Контейнер для молока (только для FRESH MILK)	Очистка	2.1.6	Моющее средство, тряпка

Еженедельно

Компонент	Операции	Раздел РЭ	Средства
Расходомер молока (только для FRESH MILK)	Разборка и очистка	2.2.1	Влажная тряпка
Обратный клапан (только для FRESH MILK)	Разборка и очистка (только при необходимости)	2.2.2	Очищающий раствор
Контейнеры растворимых ингредиентов	Очистка всех отдельных деталей	2.2.3	Моющее средство, тряпка
Контейнер для кофе	Очистка	2.2.4	Моющее средство, тряпка
Миксер в сборе	Разборка и очистка	2.2.5	Моющее средство, тряпка
Капучинатор	Разборка и очистка	2.2.6	Моющее средство, ёршик с мягкой щетиной



2.1 Ежедневные операции

2.1.1 Группа эспрессо

1. Откройте дверь торгового автомата.
2. Удалите остатки молотого кофе с верхней части группы эспрессо с помощью щётки.

2.1.2 Молочная система (опция FRESH MILK)



ВНИМАНИЕ! Очередную очистку молочной системы выполняйте с интервалом не менее 24 часов с момента проведения последней очистки!

Когда установленный на автомате интервал между промывками подходит к концу торговый автомат будет выводить на экран предупреждение о необходимости промывки.

Для не-TOUCH

Настройка интервала времени между промывками молочной системы устанавливается в меню техника (**настройка 1.9.8.8 Часов до промывки молока**). Здесь необходимо установить интервал от **1 до 3 часов**.

Для TOUCH

Настройка интервала времени между промывками молочной системы устанавливается в программе (**Конфигуратор - закладка Очист.кофе** - см.инструкцию на сайте www.unicum.ru). Здесь в настройке (**Время до промывки молока, час**) необходимо установить интервал от **1 до 3 часов**.

Если в течении заданного времени не произведена ни одна продажа напитка с добавлением в него вспененного молока, автомат сливает небольшое количество молока в поддон для капель, чтобы избежать застоя молока в системе. Эта мера позволяет предотвратить образование простокваши.



ВНИМАНИЕ! Если в течении одного часа после появления на экране предупреждения автомат не будет промыт, то все напитки с добавлением свежего молока будут заблокированы!

Средства для промывки

Промывку молочной системы необходимо производить специальным средством. Средство представляет собой концентрат, который необходимо развести в воде (**соотношение 30 мл на 500 мл воды**).

Рекомендуется производить промывку раствором, приготовленным из следующих концентратов: Franke Milchreiniger, Specialcleaner for milksystems (Schulz&Sohn GmbH).

Если автомат был отключен с заполненной молоком молочной системой и стоял более суток, то возможно потребуются механическая очистка трубок, клапанов, расходомера и капучинатора от свернувшегося молока. Рекомендуется замачивать компоненты системы в промывочном растворе на **10 мин.**

Перед промывкой необходимо приготовить:

1. Промывочный раствор объёмом 500 мл (0.5 л) (**в соотношении 30 мл концентрата на 500 мл воды**).
2. Опустошить контейнер жидких отходов.
3. Подготовить ёмкость с чистой питьевой водой объёмом 350 мл (0,35 л).



ВНИМАНИЕ! Чистящие средства могут раздражать глаза и кожу. Храните чистящие средств в надёжном месте. В случае попадания в глаза тщательно промойте глаза водой и обратитесь к врачу.

Операции по промывке (для не-TOUCH):

1. Отключите автомат, переведя переключатель на задней стенке в положение «0».
2. Откройте дверь .
3. Достаньте трубку забора молока из контейнера с молоком.
4. Опустошите контейнер жидких отходов.
5. Установите контейнер жидких отходов под капучинатор.
6. Вставьте сервисный ключ в дверной контакт.
7. Включите автомат, переведя переключатель на задней стенке в положение «I».
8. Дождитесь нагрева бойлеров автомата, это может занять некоторое время.
9. Когда на дисплее автомата появится надпись **(выберите продукт)** можно приступить к промывке молочной системы.
10. Для промывки молочной системы поместите трубку забора молока в ёмкость с водой.
11. Нажмите кнопку **(Промывка)** на внутренней стороне двери автомата.
12. С помощью подсвечивающихся кнопок выбора напитка выберите на экране пункт **(Промывка молока)**. Затем выберите **(Полная промывка)**.

Примечание: Здесь можно выбрать также **(Быстрая промывка молока)**. Описание см.ниже в примечании.

13. Подтвердите выбор, нажав на сенсорную кнопку выбора напитка соответствующую значению **(Ввод)**.

14. Затем следуйте указаниям на дисплее, приведённым ниже:

- надпись **(Промывка водой)** - автомата вымывает остатки молока из системы (через систему будет пролито 100 мл воды)
- по завершении предыдущей операции появится надпись **(Подготовьте средство)** - нужно поместить трубку забора молока в промывочный раствор и нажать **(ДА)**.
- надпись **(Промывка средством)** - автомат промывает систему частью моющего средства в объёме 225 мл.
- по завершении предыдущей операции появится надпись **(Подготовьте воду)** - нужно поместить трубку забора молока в контейнер с водой и нажать **(ДА)**.
- появится надпись **(Промывка водой)** - автомат вымывает остатки промывочного раствора из системы. Автомат прольёт 250 мл воды, вымыв остатки средства из системы.
- по завершении предыдущего действия появится надпись **(Подготовьте молоко)** - нужно поместить трубку забора молока в контейнер с молоком и нажать **(ДА)**. Убедитесь, что на внешней поверхности трубки не осталось промывочного раствора. При необходимости удалите остатки чистой влажной тряпкой и протрите насухо
- появится надпись **(Заполнение молоком)** - автомат заполняет систему молоком в объёме 15 мл
- после успешного завершения процесса промывки появится надпись **(ОК)**.

При нажатии кнопки «отмена» цикл промывки завершится, если не произвести промывку вовремя, то автомат покажет ошибку. На экране будет отображаться надпись: (НЕТ СВЕЖЕГО МОЛОКА).

Напитки с использованием свежего молока станут недоступны!



15. Молочная система автомата промыта и заполнена свежим молоком.
16. Отключите автомат, переведя переключатель на задней стенке в положение «0».
17. Выньте сервисный ключ.
18. При необходимости очистите капучинатор, следуя инструкции (Очистка капучинатора- см.ниже).
19. Закройте дверь автомата.
20. Включите автомат, переведя переключатель на задней стенке в положение «I».
21. Автомат готов к эксплуатации.

Операции по промывке (для TOUCH):

1. Отключите автомат, переведя переключатель на задней стенке в положение «0».
2. Откройте дверь .
3. Достаньте трубку забора молока из контейнера с молоком.
4. Опустошите контейнер жидких отходов.
5. Установите контейнер жидких отходов под капучинатор.
6. Вставьте сервисный ключ в дверной контакт.
7. Включите автомат, переведя переключатель на задней стенке в положение «I».
8. Дождитесь нагрева бойлеров автомата, это может занять некоторое время.
9. Когда на экране появится надпись (**выберите продукт**) можно приступить к промывке молочной системы.
10. Для промывки молочной системы поместите трубку забора молока в ёмкость с водой.
11. Нажмите кнопку (**Промывка**) на внутренней стороне двери автомата.
12. На экране автомата должна открыться страница меню промывки (см.рис.2.1).

Примечание: Пункт (**Быстрая промывка молока**) рекомендуется использовать в автоматах с обратным клапаном для заполнения системы молоком после выполнения “полной промывки”, чтобы первая порция после промывки не содержала молоко с водой. Операции по промывке (см.выше) не содержат пункты для моющего средства.

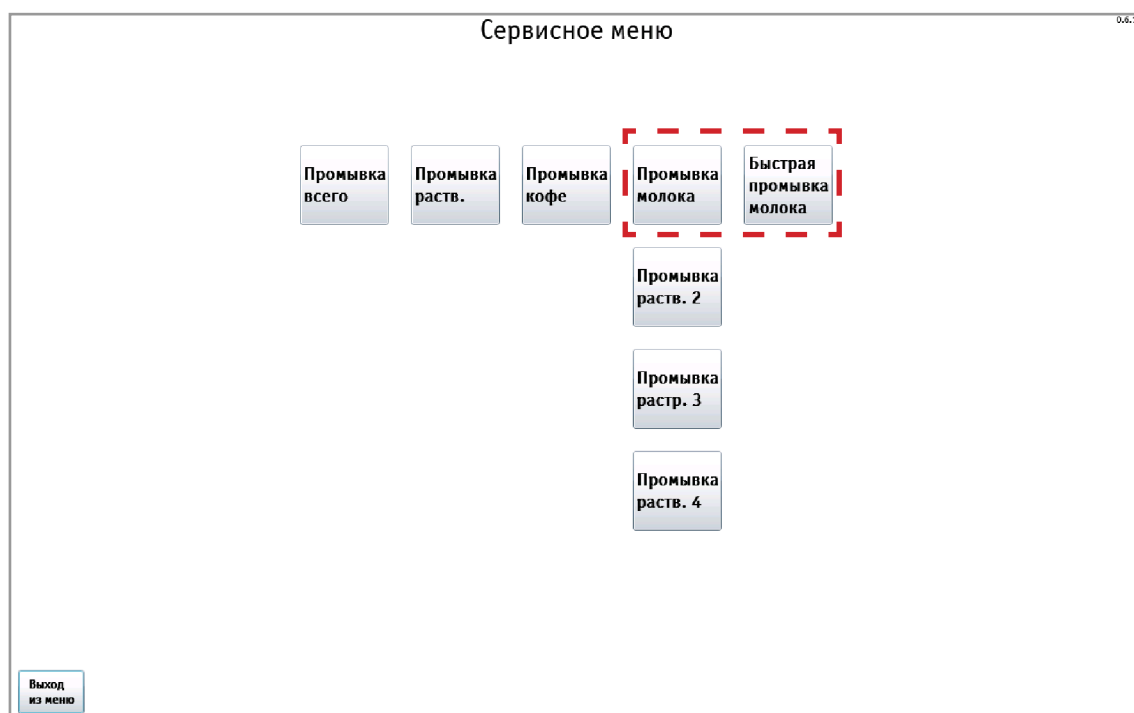


Рисунок 2.1 - Промывка молочной системы



13. Нажмите кнопку (**Промывка молока**) и выберите (**Полная промывка**).

14. Следуйте указаниям появляющимся на экране автомата:

- появится надпись (**Промывка водой**) - автомат вымывает остатки молока из системы (через систему будет пролито 100 мл воды).
- по завершении предыдущей операции появится надпись (**Подготовьте средство**) - нужно поместить трубку забора молока в промывочный раствор и нажать (**ДА**).
- появится надпись (**Промывка средством**) - автомат промывает систему частью моющего средства в объёме 225 мл.
- появится надпись (**Подготовьте средство**) - через 1 минуту станет доступно подтверждение операции, снова нажмите (**ДА**).
- появится надпись (**Промывка средством**) - ТА промывает систему остатками моющего средства. Через систему будет пролито ещё 225 мл средства.
- по завершении предыдущего действия появится надпись (**Подготовьте воду**) - нужно поместить трубку забора молока в контейнер с водой и нажать (**ДА**).
- появится надпись (**Промывка водой**) - автомат вымывает остатки промывочного раствора из системы. Автомат прольёт 250 мл воды, вымыв остатки средства из системы.
- по завершении предыдущего действия появится надпись (**Подготовьте молоко**) - нужно поместить трубку забора молока в контейнер с молоком и нажать (**ДА**). *Убедитесь, что на внешней поверхности трубки не осталось промывочного раствора. При необходимости удалите остатки чистой влажной тряпкой и протрите насухо.*
- появится надпись (**Запение молоком**) - автомат заполняет систему молоком в объёме 15 мл
- после успешного завершения процесса промывки появится надпись (**ОК**).

При нажатии кнопки «отмена» цикл промывки завершится, если не произвести промывку вовремя, то автомат покажет ошибку. На экране будет отображаться надпись: (НЕТ СВЕЖЕГО МОЛОКА).

Напитки с использованием свежего молока станут недоступны!

15. Молочная система автомата промыта и заполнена свежим молоком.

16. Отключите автомат, переведя переключатель на задней стенке в положение «0».

17. Выньте сервисный ключ.

18. При необходимости очистите капучинатор, следуя инструкции (Очистка капучинатора- см.ниже).

19. Закройте дверь автомата.

20. Включите автомат, переведя переключатель на задней стенке в положение «I».

21. Автомат готов к эксплуатации.

Примечание: Кнопку (**Быстрая промывка молока**) рекомендуется использовать в автоматах с обратным клапаном для заполнения системы молоком после выполнения “полной промывки”, чтобы первая порция после промывки не содержала молоко с водой. Операции по промывке (см.выше) не содержат пункты для моющего средства.



2.1.3 Контейнеры для отходов (см.рис.2.2)

1. Откройте дверь автомата
2. Приподнимите кронштейн с соплами выдачи напитков
3. Извлеките контейнеры с излишками воды и кофейными отходами, потянув на себя
4. Опустошите контейнеры
5. Тщательно промойте контейнеры теплой водой с моющим средством
6. Насухо вытрите контейнеры и установите обратно в автомат

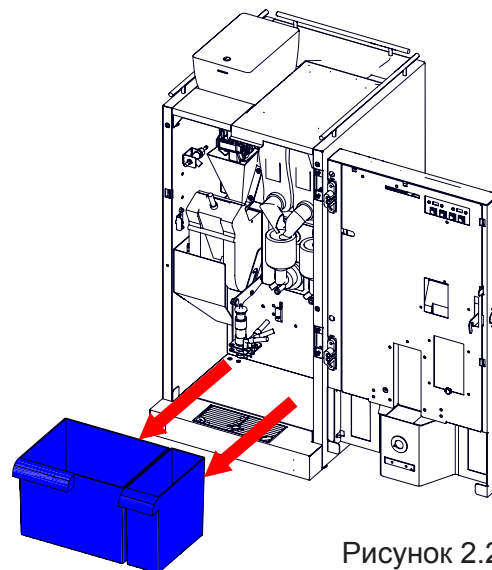


Рисунок 2.2

2.1.4 Поддон для капель и решётка поддона (см.рис.2.3)

1. Откройте дверь автомата
2. Извлеките поддон для капель, потянув его на себя
3. Извлеките из кожуха поддона решётку, вставив пальцы в специальные отверстия по углам решётки
4. Очистите поддон и решётку тряпкой, щёткой и моющим средством от остатков пролитых напитков
5. Насухо вытрите поддон и решётку, и установите обратно в автомат

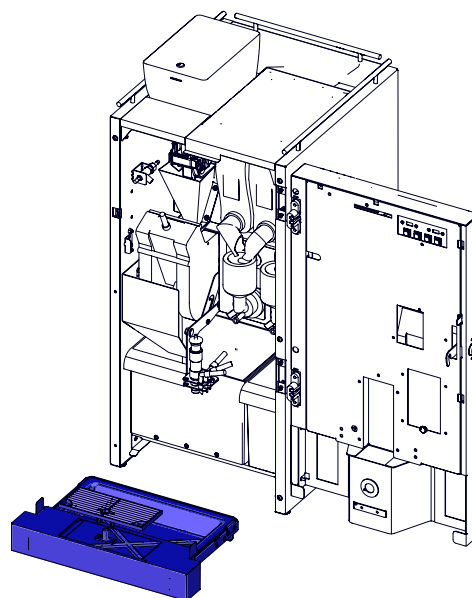


Рисунок 2.3

2.1.5 Лоток для стаканов (см.рис.2.4)

Очистите лоток от грязи с помощью тряпки и моющего средства.

2.1.6 Контейнер для молока (только для FRESH MILK)

1. Откройте дверь холодильника
2. Извлеките контейнер для молока, вытащив трубку забора
3. Опустошите контейнер
4. Тщательно очистите контейнер с помощью тряпки и моющего средства и промойте контейнер чистой водой
5. Заполните контейнер свежим охлаждённым молоком
6. Установите контейнер обратно в холодильник, вставив трубку забора

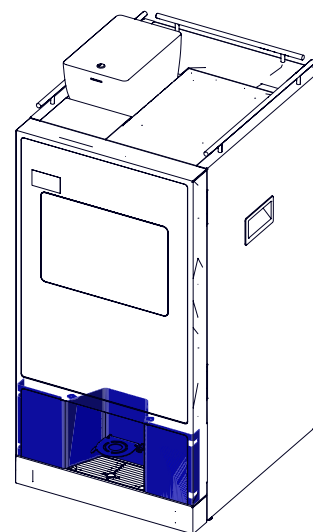


Рисунок 2.4



2.2 Еженедельные операции

2.2.1 Расходомер молока (опция FRESH MILK)



ВНИМАНИЕ! Очистку расходомера необходимо проводить не реже одного раза в неделю!

1. Отключите автомат, переведя переключатель на задней стенке в положение «0».
2. Откройте дверь.
3. Отключите трубки молочного тракта **(1 и 2)** от расходомера (см.рис.2.5).



Рисунок 2.5

4. Отверните винт **(3)** (см.рис.2.6).

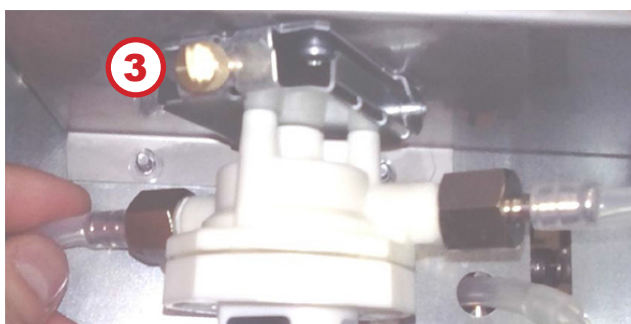


Рисунок 2.6

5. Отключите разъём **(4)** (см.рис.2.7).

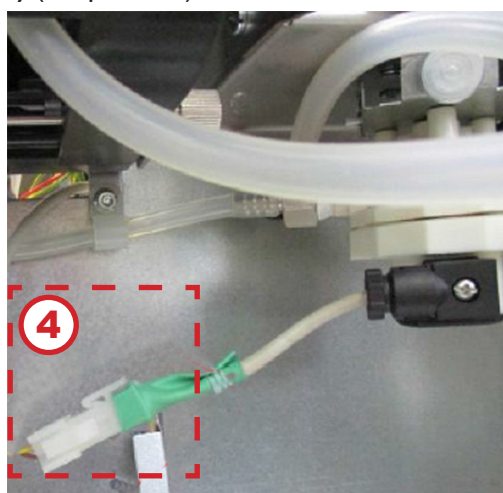


Рисунок 2.7



6. Поверните крышку расходомера до упора и снимите от корпуса (см.рис.2.8 и рис.2.9).

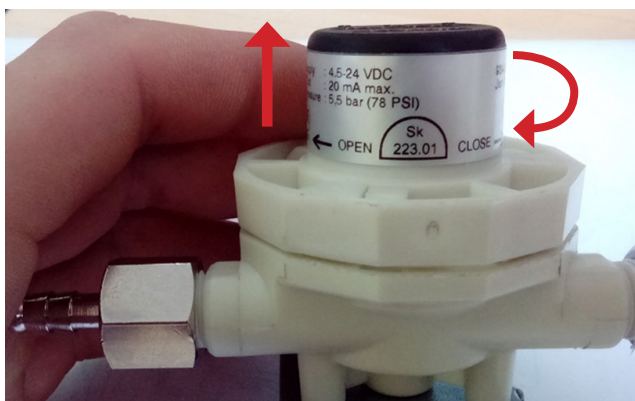


Рисунок 2.8

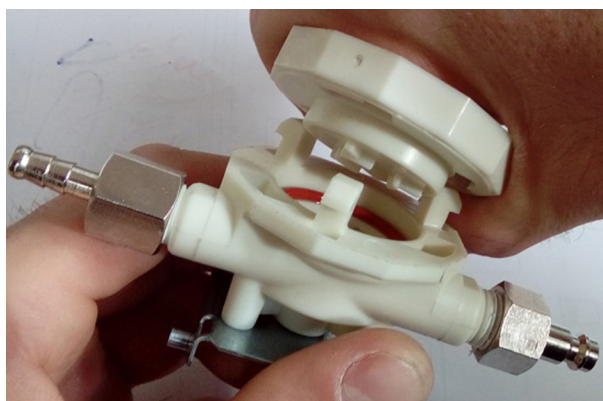


Рисунок 2.9

7. Прочистите внутренние части расходомера (см.рис.2.10)

- корпус - 1
- прокладку - 2
- крыльчатку - 3

Эти позиции допускаются мыть под краном.

Крышку (4) ЗАПРЕЩАЕТСЯ мыть проточной водой и погружать в воду! Очистку производить влажной тряпкой.

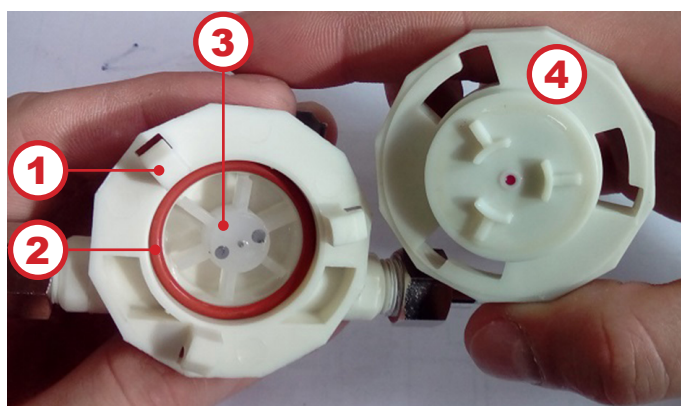


Рисунок 2.10

8. После очистки расходомера произведите его сборку в обратной последовательности. Затем установите расходомер в автомат и подсоедините его в соответствии с гидравлической схемой.



2.2.2 Обратный клапан (опция FRESH MILK)

При постоянной промывке специальным средством молочной системы отдельная промывка обратного клапана не потребуется.

Корпус клапана полупрозрачный, если внутри образуются кисломолочные продукты, то это будет видно.

Для промывки «забитого» клапана приготовьте раствор средства для промывки и замочите в нём клапан на 2-3 часа.

Рекомендуется производить промывку раствором, приготовленным из концентратов торговых марок: Franke Milchreiniger, Specialcleaner for milksystems (Schulz&Sohn GmbH).

После этого подключите клапан к трубке подачи горячей воды, заменив сопло на клапан. И пропустите через него поток горячей воды из автомата. Стрелка на клапане должна быть направлена сторону вытекания воды.

Примечание: Этот случай «аварийный» при каждодневной промывке обратного клапана в составе молочного тракта его отдельная промывка не требуется.

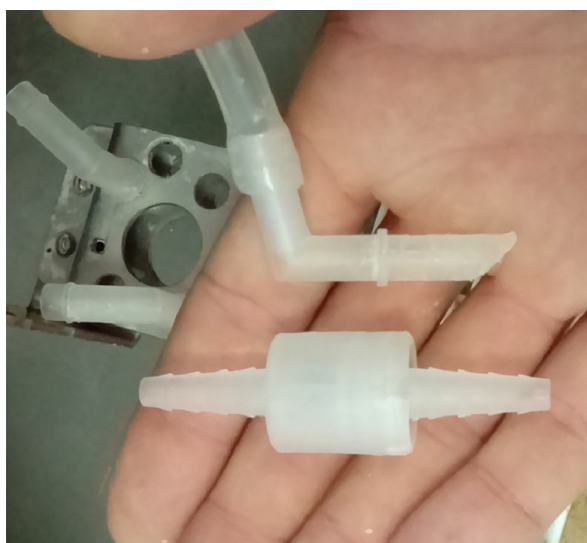


Рисунок 2.11



Рисунок 2.12

2.2.3 Контейнеры растворимых ингредиентов (см.рис.2.13)

1. Откройте дверь автомата
 2. Поднимите верхнюю крышку автомата для доступа к контейнерам
 3. Извлеките контейнеры из автомата.
 4. Опустошите контейнеры
 5. Очистите контейнеры с помощью горячей воды и моющего средства.
- Затем сполосните горячей водой.
6. Тщательно высушите контейнеры, насухо протерев их одноразовыми полотенцами. Убедитесь, что контейнеры полностью сухие.
 7. Установите контейнеры обратно в автомат
 8. Загрузите контейнеры растворимыми ингредиентами.

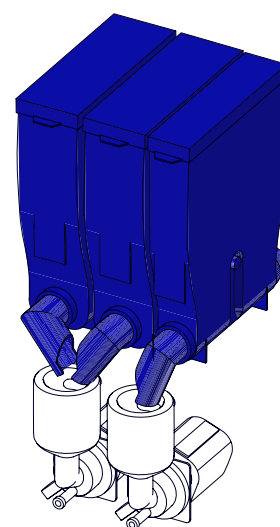


Рисунок 2.13



2.2.4 Контейнер для кофе (см.рис.2.14)

Контейнер для кофе следует очищать один раз в неделю.

1. Откройте дверь автомата.
2. Снимите крышку, открыв замок контейнера
3. Извлеките контейнер из автомата.
4. Опустошите контейнер.
5. Очистите контейнер с помощью горячей воды и моющего средства.

Затем сполосните горячей водой.

6. Тщательно высушите контейнер, насухо протерев его одноразовыми полотенцами. Убедитесь, что контейнер полностью сухой.

7. Установите контейнер обратно в автомат.
8. Загрузите контейнер зерновым кофе.

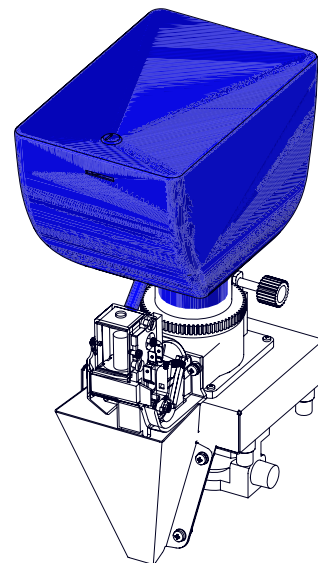


Рисунок 2.14

2.2.5 Миксер (см.ри.с2.15)

1. Откройте дверь автомата
2. Выполните операции по снятию миксера.
3. Очистите: крышку воронки миксера, воронку миксера, крыльчатку миксера (на рисунке не показана) с помощью горячей воды и моющего средства. Затем ополосните отдельные части миксера горячей водой и тщательно высушите их.

4. Соберите миксер в обратном порядке и установите обратно в автомат. Убедитесь, что миксер установлен правильно.

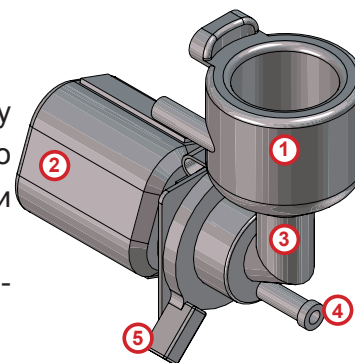


Рисунок 2.15

1. Крышка воронки миксера
2. Мотор миксера
3. Воронка миксера
4. Переходник трубки выдачи напитка
5. Фиксатор воронки миксера

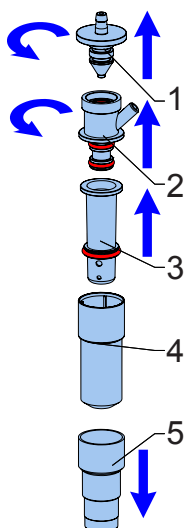


2.1.6 Капучинатор (опция FRESH MILK)



ВНИМАНИЕ! Промывку капучинатора необходимо проводить не реже раза в неделю или чаще, в зависимости от условий эксплуатации!

1. Отключите автомат, переведя переключатель на задней стенке в положение «0».
2. Откройте дверь.
3. Аккуратно извлеките капучинатор из автомата, отсоединив трубки пара и подачи молока.



4. Произведите разборку, очистку и сборку капучинатора (см.рис.2.16):

- одновременно поверните и вытяните часть (1)
- затем одновременно поверните и вытяните часть (2)
- разделите между собой части (3, 4 и 5)
- промойте все детали капучинатора проточной тёплой водой.

5. Сборку капучинатора произведите в обратной последовательности.

6. Установите капучинатор в автомат и подключите его в соответствии с гидравлической схемой.

Примечание: Допускается использовать моющие средства, применимые для пластмассовой посуды. Допускается использовать ёршики с мягкой пластиковой щетиной.

Рисунок 2.16 - Капучинатор



3.0 ПРОМЫВКА АВТОМАТА

Для промывки систем приготовления и розлива напитков (для не-TOUCH):

Способ №1

1. Откройте дверь автомата.
2. Вставьте в дверной контакт сервисный ключ.
3. Нажмите кнопку (**Промывка**) на клавиатуре быстрого доступа (см.рис.5.2 поз.10 и рис.6.2).
4. На дисплее появится меню промывки (**Промывка-см.таблицу ниже**).
5. Выберите нужный пункт меню для выполнения промывки.

Способ №2

1. Откройте дверь автомата.
2. Вставьте в дверной контакт сервисный ключ.
3. Нажмите кнопку (**Меню техника или Меню оператора**) на клавиатуре быстрого доступа (см. рис.5.2 поз.10 и рис.6.2).
4. Выберите в соответствующем меню (**Промывка**).
5. На дисплее появится страница меню промывки (**Промывка- см.таблицу ниже**).
6. Выберите нужный пункт меню для выполнения промывки.

ПУНКТ МЕНЮ	ОПИСАНИЕ
Промывка	Настройки автоматической промывки миксеров. Для автоматов со свежим молоком первым миксером обозначается капучинатор, а реальный первый миксер обозначается как миксер 2.
Промывка всего	Запускает промывку всей гидравлической системы.
Промывка раств.	Запускает промывку всех растворимых напитков.
Промывка кофе	Запускает промывку системы подачи молотого кофе.
Промывка раст. 1/ Промывка молока	Запускает промывку первого растворимого. Для автоматов со свежим молоком запускает промывку молочной системы.
Полная промывка	Только для автоматов со свежим молоком. Запускает полную промывку молочной системы.
Быстрая промывка	Только для автоматов со свежим молоком. Запускает короткую промывку молочной системы.
Промывка раст. 2	Запускает промывку второго растворимого.
Промывка раст. 3	Запускает промывку третьего растворимого.
Промывка раст. 4	Запускает промывку четвертого растворимого.



Для промывки систем приготовления и розлива напитков (для TOUCH):

Способ №1

1. Откройте дверь автомата;
2. Вставьте в дверной контакт сервисный ключ;
3. Нажмите кнопку (**Промывка**) на клавиатуре быстрого доступа.
4. На экране появится страница меню промывки (см.рис.2.17).
5. Нажав нужную кнопку меню выполните промывку.

Способ №2

1. Откройте дверь автомата;
2. Вставьте в дверной контакт сервисный ключ;
3. Нажмите кнопку (**Меню техника или Меню оператора**) на клавиатуре быстрого доступа.
4. Выберите в соответствующем меню раздел (**Промывка**).
5. На экране появится страница меню промывки (см.рис.12а и 12б).
6. Нажав нужную кнопку меню выполните промывку.

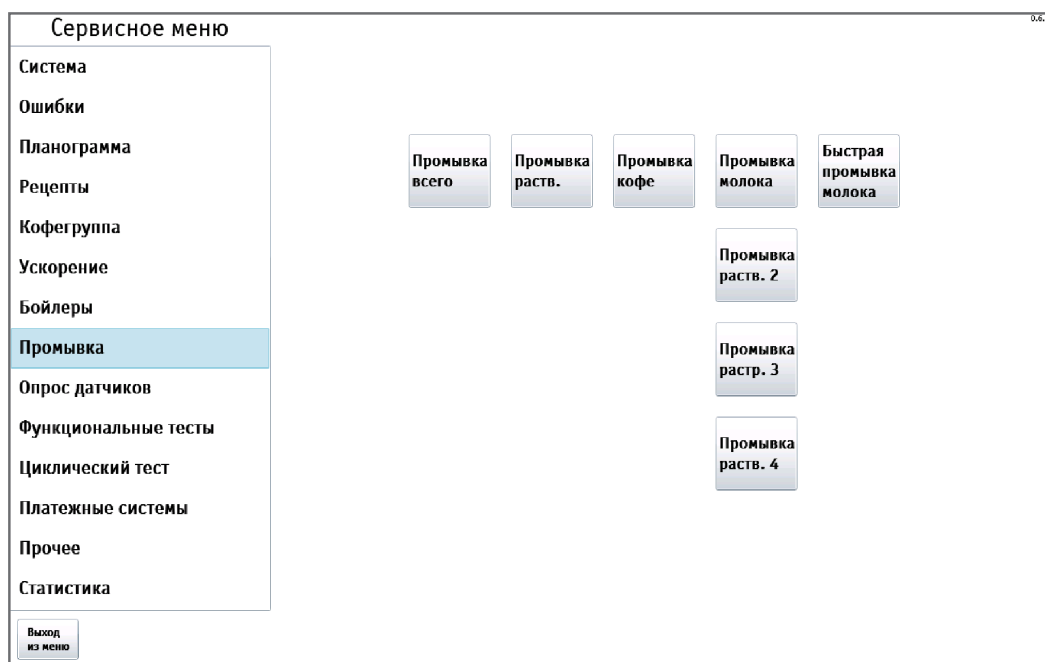


Рисунок 2.17а - Промывка (опция FRESH MILK)

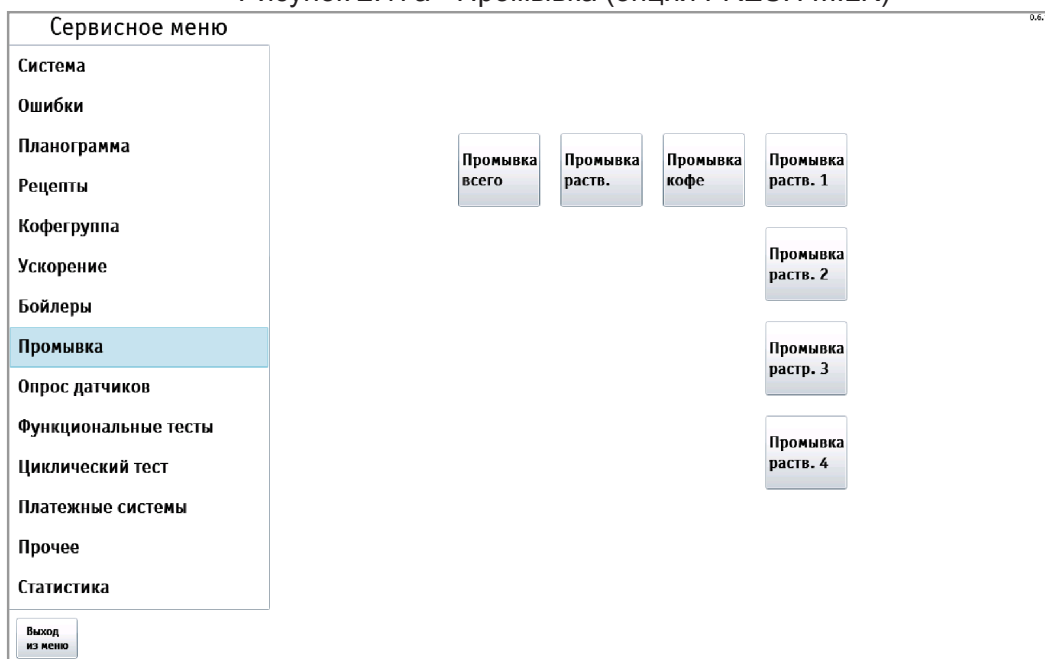


Рисунок 2.17б - Промывка

КНОПКА	ОПИСАНИЕ
Промывка всего	Запускает промывку всей гидравлической системы.
Промывка раств.	Запускает промывку всех растворимых напитков.
Промывка кофе	Запускает промывку системы подачи молотого кофе.
Промывка молока	Запускает промывку молочной системы.
Промывка раств. 1...4	Запускает промывку первого...четвёртого растворимого.
Быстрая промывка молока	Запускает короткую промывку молочной системы.