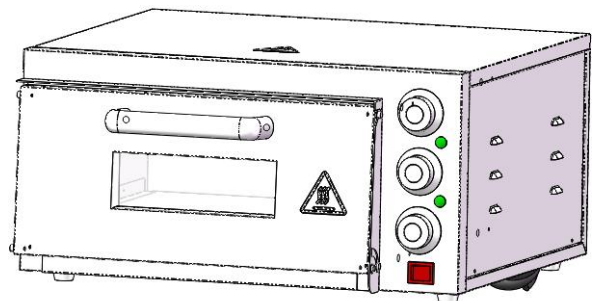
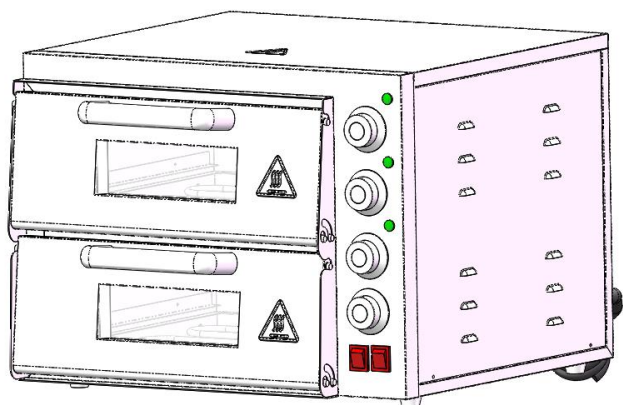


VIATTO



Печь для пиццы VA-HP01ST
Печь для пиццы VA-PO2ST



Руководство по эксплуатации

(Просьба внимательно прочесть эту инструкцию перед
использованием изделия)

Эта серия изделий соответствует производственным стандартам GB4706.1 - 2005, GB4706.52 - 2008, наш завод производит профессиональные печи дальнего инфракрасного излучения для продуктов. К преимуществам серии электрических печей аналогичных конструкций дома и за границей 1 заводской дизайн, идеальное оборудование для приготовления всех видов китайских и западных блюд

Один. Характеристики производительности

- 1 Печи делятся на одно-, двух- и трехуровневые, каждый уровень управляется независимо, может использоваться одновременно, а также отдельно.
- 2 Низовое пламя, отдельное управление уровнем праймера.
- 3 Можно регулировать температуру в диапазоне 20-300°C, автоматическое поддержание постоянной температуры.
- 4 Машина оснащена термовыключателем с неавтоматическим сбросом, для обеспечения безопасной работы печи.
- 5 Рабочая температура термовыключателя с неавтоматическим сбросом - 280.
- 6 Электрическая печь класса люкс с таймером, теплопроводящая сеть низового пламени (эта опция присутствует только в машинах BND1-2A, 2-4A, 3-6A)

Два, Установка и меры предосторожности

- 1 Используемое электропитание должно соответствовать параметрам на табличке изделия и принципиальной электрической схеме.
- 2 Эта печь постоянно подключена к стационарной проводке прибора, машина имеет силовой кабель, силовой кабель подключен к выключателю, защищающему от утечки тока, и подключен к проводу заземления. Не используйте вилку питания.
- 3 Если сетевой шнур поврежден, следует использовать специальные шнуры или специальные компоненты от производителя или отдела обслуживания для покупки нового на замену.
- 4 При повреждении сетевого шнура, во избежание рисков, он должен быть заменен производителем и отделом обслуживания или персоналом с аналогичной квалификацией.
- 5 Установка и пуск в эксплуатацию печи должны проводиться профессиональными специалистами.
- 6 Следует размещать печь минимум в 50 см от стен, пользователи могут установить собственную вытяжную трубу. Исключите препятствия сверху и с боков печи, чтобы они не загромождали вытяжку и отвод тепла.
- 7 Запрещено хранить и использовать открытую печь, особенно во влажной среде или там, где капает вода.
- 8 Перед использованием установите и зафиксируйте печь.

Пять, Обслуживание

1 Регулярное обслуживание и осмотр неисправностей должен проводиться профессионалами.

2 Общая разбивка (см. таблицу)

НЕИСПРАВНОСТЬ	ПРИЧИНА	Решение
1. Закройте выключатель питания, индикаторная лампа не горит	1. Нажмите выключатель выбора режима работы 2. Неисправность выключателя питания; 3. Неисправность предохранителя; 4. Разорвана фаза.	1. Нажмите выключатель выбора режима работы 2. Замените выключатель питания; 3. Замените сердечник предохранителя; 4. Использованный тест.
2. Цвет запекаемых продуктов неравномерен, приготовьте студентов, температура повышается медленно, время запекания больше обычного	1. Разорвана нагревательная трубка за пределами соединительного трубопровода; 2. Сгорела проводка электрического нагрева в нагревательной трубке; 3. Неисправность разъема переменного тока; 4. Деформация противня для пирогов или донного противня печи; 5. Ослаблен сетевой шнур или отсутствует фаза.	1. Подключено к нагревательному трубопроводу; 2. Замена нагревательного трубопровода; 3. Замена разъема переменного тока; 4. Исправление формы противня для пирогов или донного противня; 5. Переподключите сетевой шнур.
3. Отсутствует автоматическое управление (автоматически не меняются красный и зеленый индикаторы)	неисправность термостата	Неисправный датчик и термоконтроллер термостата следует вернуть на завод для ремонта или ремонта или замены термостата печи.

Шесть, Обслуживание

- 1 Отключайте питание перед очисткой и обслуживанием печи.
- 2 При очистке и обслуживании печи не используйте струи воды.
- 3 Очистку и обслуживание печи следует проводить при нормальной температуре печи.
- 4 Вентиляционные отверстия сверху и с боков печи протирайте влажной тканью, стараясь, чтобы капли не попадали внутрь.

9 Корпус печи и другой потенциальный разъем нельзя использовать для заземления повторной выпечки, установочный персонал на месте решает, есть ли подключение.

10 Подключение электричества должно осуществляться профессиональным электриком. Машина для прикосновения к подвижным компонентам дверцы должна относиться к 1 классу, следует установить большое расстояние открытия (расстояние между контактами более 3 мм), все выключатели для защиты от утечки с размыканием полюсов следует устанавливать в линии электропитания.

11 Зеленый/желтый провода линии электропитания — это провода заземления, которые следует надежно подключить к защитному проводнику заземления, соответствующему государственным нормативам по электробезопасности.

12 Задняя стенка машины с отмеченным эквипотенциальным разъемом, если есть место в другом электрическом оборудовании и необходимо эквипотенциальное подключение с помощью медных проводов номинальным сечением 2,5 мм -10 мм это будет надежный эквипотенциальный контакт в местном эквипотенциальном потенциале, такие как местные коммутационные линии.

13 Другое применение значка потенциала " \perp ". ": для различных устройств, подключенных к каждому компоненту устройства или системы для достижения такого же потенциала контакта, который необязательно является потенциалом заземления, такие как местные коммутационные линии.

14. Спецификация не применима для людей с физическими, сенсорными или психическими дефектами, отсутствием опыта и знаний, включая детей.

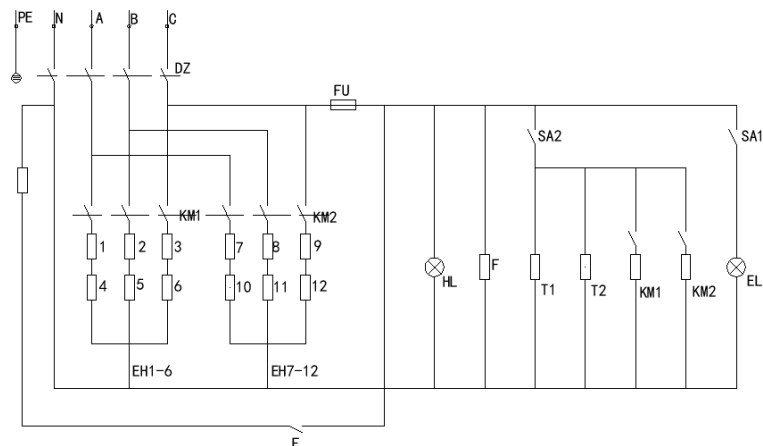
Предупреждение: строго запрещено подключать провод заземления в воде, газе и нагревательных трубках и т.п., или это может привести к несчастным случаям.

Предупреждение: при установке не размещайте приборы на определенные поверхности, стены, перегородки, кухонное оборудование и аналогичные материалы, если только они сделаны из негорючих материалов или поверхность не покрыта негорючими теплоизолирующими материалами, и уделяйте внимание нормативам по гидроизоляции.

Три. Метод использования

1. Включите выключатель питания. Терморегулятор красного индикатора на инструментальной лампе, упомянутая система управления питанием вошла в печь.
2. Отрегулируйте термостат, ручка праймера на предустановленной температуре, одновременно, термостат включен, загорается зеленый индикатор, затем печь нагревается.
3. Когда индикаторные лампы термостата, красный индикатор горит, вошли в температуру печи, затем можно запекать продукты. Печь автоматически установит постоянную температуру.
4. Ежедневно после работы следует отключать все силовые печи.
5. При необходимости использовать таймер нажимается кнопка питания таймера, устанавливается время, таймер начинает работать (обратный отсчет) для установки времени работы, машина подаст звуковой

сигнал и выключит выключатель питания таймера, звуковой сигнал прекратится. Для установки нового времени работы повторите шаги выше (эта опция доступна только в машинах BND1-2A, 2-4A, 3-6A)



Выбор электрических компонентов

DZ — размыкающий выключатель T1—термоконтроллер низового пламени F термopредохранитель с неавтоматическим сбросом T1—термостат праймера EL лампа освещения SA1—выключатель освещения FU предохранитель SA2—выключатель питания KM1—разъем низового пламени HL—индикаторная лампа питания KM1—контакт праймера EH1-12—нагревательная трубка

Электрическая схема (рис. 2)

Модель: BMD1-1, 1-2(A)

2-2(A)

Напряжение: 2-220 В

