



# FX-RB / ID

Impastatrici a spirale  
Spiral mixers  
Pétrins à spirale  
Spiralknetmaschinen  
Amasadoras de espiral



### **Impastatrici a spirale Serie FX-RB, alleate energiche e robuste.**

Molto potenti e resistenti, queste impastatrici dal design moderno sono un partner sicuro e inossidabile per il tuo lavoro. Uniscono eleganza e funzionalità nel rispetto di tutte le norme di sicurezza.

---

### **Spiral mixers FX-RB Range Reliable, hard-working assistants.**

Extremely powerful and sturdy, these mixers feature a modern design and are the reliable right partner for your work. The blend of eye catching and functional features meets all current safety regulations.

---

### **Pétrins à spirale Série FX-RB, alliées énergiques et robustes.**

Très puissants et résistants, ces mélangeurs au design moderne sont un partenaire sûr et inoxydable pour votre travail. Ils combinent l'élégance et la fonctionnalité en conformité avec toutes les règles de sécurité.

---

### **Spiralknetmaschine FX-RB Serie, Energische und robuste Hilfe beim Arbeitsablauf.**

Diese Kneter mit einem modernen Design sind sehr kraftvoll und leistungsfähig, somit ein sicherer und zuverlässiger Partner für Ihre Arbeit. Sie vereinen Eleganz und Funktionalität unter Einhaltung aller Sicherheitsvorschriften.

---

### **Amasadoras de espiral Linea FX-R, aliadas energicas y robustas.**

Muy potentes y resistentes, estas amasadoras diseñadas modernamente son un socio seguro e inoxidable para tu trabajo. Reúnen las características de elegancia y funcionalidad y respetan todas las normas de seguridad.

---


**FX-RB / ID**

indispensabile per / a must for / indispensable pour / unentbehrlich für / indispensable para

PIZZERIE TRADIZIONALI - LABORATORI DI PRODUZIONE ARTIGIANALE - CANALI DELLA MODERNA RISTORAZIONE, come:  
- Pizzerie al TAGLIO, Pizzerie da ASPORTO, PIZZA-CORNERS in centri commerciali

TRADITIONAL PIZZA HOUSES - ARTISAN PIZZA MANUFACTURING UNITS - MODERN FOOD OUTLETS such as BY-THE-SLICE AND TAKEAWAY  
pizzerias, PIZZA-CORNERS in shopping centres, etc.

LES PIZZERIAS TRADITIONNELLES - LES ATELIERS DE PRODUCTION ARTISANALE - LES CANAUX DE LA RESTAURATION MODERNE :  
pizza vendue EN PORTIONS, A EMPORTER, PIZZA CORNERS dans les centres commerciaux, etc.

TRADITIONELLE PIZZERIEN - HANDWERKLICHE ZUBEREITUNG - KANÄLE DES MODERNEN GASTWIRTSCHAFTSGEWERBES  
wie PIZZA AM STÜCK und ZUM MITNEHMEN, PIZZA CORNERS in Einkaufszentren etc.

PIZZERÍAS TRADICIONALES - LABORATORIOS DE PRODUCCIÓN ARTESANAL - CANALES DE RESTAURACIÓN MODERNA como  
pizzerías AL CORTE, pizzerías PARA LLEVAR, PIZZA-CORNERS en centros comerciales, etc.



## Serie FX-RB

Per Impasti Tradizionali  
For Standard Dough  
Pour Mélanges Traditionnels  
Für Traditionelle Teige  
Para Masas Tradicionales



## Serie FXID-RBID

Per Impasti Idratati  
For Hydrated Dough  
Pour Les Pâtes Hydratées  
Für Hydratierte Teige  
Para Masas Hydratadas





## Perché scegliere le serie FX-RB / ID?

### ALLEGGERISCONO IL TUO LAVORO

Puoi produrre grandi quantità di impasto senza fatica.

### TEMPERATURA COSTANTE

La macchina non si surriscalda e l'impasto ha la temperatura giusta per la fermentazione e la lievitazione.

### OSSIGENAZIONE IDEALE

Ottieni un impasto perfettamente amalgamato con il tipo di farina e le dosi che vuoi tu.

### IMPASTO DI CONSISTENZA ELASTICA

A partire da ogni tua ricetta e abitudine, ottieni un impasto liscio e omogeneo.

### PIÙ PRATICA CON LA TESTATA RIBALTABILE

Con la testata ribaltabile, gestisci meglio l'impasto. Sollevando la testata, puoi maneggiarlo e toglierlo in modo facile e veloce.

### VERSIONI PER IMPASTI IDRATATI

I modelli FX 20, FX-RB 40 ed FX 60 a due velocità, sono disponibili nella versione dedicata per impasti idratati (-ID-), più veloce e potente.

### TEMPI BREVI

L'impasto che vuoi in 15-20 minuti.

## Why choose the FX-RB / ID range?

### THEY FACILITATE YOUR TASK

You can produce large amounts of dough without effort.

### CONSTANT TEMPERATURE

The machine will not overheat and the dough is at the right temperature for fermentation and leavening.

### IDEAL OXIGEN LEVELS

You can obtain really smooth doughs whatever flour type and quantity you choose.

### STRETCHY DOUGH

You can obtain silky and smooth doughs every time, no matter what recipe and method you use.

### GREATER CONVENIENCE WITH THE TILTING HEAD

The tilting head offers an improved dough control. Work and remove the dough quickly and easily by lifting the head.

### ID MIXERS

The FX 20, FX-RB 40 ed FX 60 models with 2 speeds are also available in the ID version for hydrated dough, more powerful and faster.

### QUICK

The dough you want in just 15-20 minutes.

## Pourquoi choisir les séries FX-RB / ID?

### ALLEGER VOTRE TRAVAIL

Vous pouvez produire de grandes quantités de pâte sans effort.

### TEMPÉRATURE CONSTANTE

La machine ne surchauffe pas et la pâte a la bonne température pour la fermentation et le levain.

### OXYGÉNATION IDÉALE

Obtenez une pâte parfaitement mélangée avec le type de farine et les doses que vous voulez.

### PATE DE LA TEXTURE ÉLASTIQUE

À partir de toutes vos recettes et habitudes, vous obtenez une pâte lisse et homogène.

### PLUS PRATIQUE AVEC LA TÊTE BASCULANTE

Cette option permet de mieux gérer le mélange. En soulevant la tête, vous pouvez la manipuler et l'enlever rapidement et facilement.

### VERSIONS POUR PATES HYDRATÉES

Les modèles FX 20, FX-RB 40 et FX 60 sont disponibles dans la version dédiée à la pâte hydratée (-ID-), plus rapides et plus puissantes.

### BREFS DELAIS

La pâte que vous voulez dans 15-20 minutes.



## Warum sollte man die Serie FX-RB / ID wählen?

### SIE ERLEICHTERN IHRE ARBEIT

Sie können mühelos große Mengen Teig vorbereiten.

### KONSTANTE TEMPERATUR

Die Maschine überhitzt sich nicht und der Teig hat die richtige Temperatur für das Aufgehen und die Reifung.

### IDEALE SAUERSTOFFANREICHERUNG

Sie erhalten einen perfekt vermischten Teig, mit den von Ihnen gewünschten Mehltyp bzw. Dosierungen.

### ELASTISCHE KONSISTENZ DER TEIGMASSE

Sie erhalten einen glatten und homogenen Teig ausgehend von jedem Ihrer Rezepte und Gewohnheit.

### BEDIENUNGSFREUNDLICHER MIT DEM KIPPBAREN KOPF

Mit dem kippbaren Kopf kann der Teig besser handgehabt werden. Indem Sie den Kopf anheben, können Sie den Teig schnell und einfach handhaben und entfernen.

### AUSFÜHRUNGEN FÜR HYDRATISIERTE TEIGE

Die Modelle FX 20, FX-RB 40 und FX 60 sind auch in der Sonderausführung für hydratisierten Teig (-ID-) erhältlich, jene schneller und leistungsfähiger sind.

### KURZE ZEITEN

Sie erhalten den Teig den Sie wollen in 15-20 Minuten.



## ¿Por qué escoger las series FX-RB / ID?

### ALIGERAN TU TRABAJO

Puedes producir grandes cantidades de masa sin fatiga.

### TEMPERATURA CONSTANTE

La máquina no se sobrecalienta y la masa tiene la temperatura apropiada para la fermentación y el esponjamiento.

### OXIGENACIÓN IDEAL

Obtienes una masa perfectamente amalgamada con el tipo de harina y las cantidades que tú quieres.

### MASA DE CONSISTENCIA ELÁSTICA

A partir de cada una de tus recetas y de tu manera de actuar, obtienes una masa lisa y homogénea.

### MÁS PRÁCTICA CON EL CABEZAL MOVIL

Con el cabezal móvil, manejas mejor la masa. Levantando el cabezal, puedes maniobrarlo y quitarlo fácil y rápido.

### VERSIONES PARA MASAS HYDRATADAS

Los modelos FX 20, FX-RB 40 y FX 60 son disponibles en la versión especial para masas hidratadas (-ID-), más rápida y potente.

### TIEMPOS BREVES

La masa que quieres en 15-20 minutos.

## Caratteristiche tecniche - Technical features - Caractéristiques techniques Technische Eigenschaften - Características técnicas

### PER TUTTI I MODELLI FX-RB / FXID-RBID

- Struttura in acciaio verniciata.
- Vasca in acciaio inox.
- Timer regolabile fino a 30 minuti.
- Dispositivi di sicurezza attiva e passiva (micro interruttore di serie).
- Tendicatena per una corretta gestione meccanica (escluso modello da 20 Kg e 30 kg a testata fissa).
- Chiusura completa del corpo macchina per una migliore igiene.
- 1 o 2 velocità di lavorazione per impasti tradizionali, solo a 2 velocità per le impastatrici versione ID.
- Braccio telescopico pneumatico per la versione a testata ribaltabile (30 e 40 kg).
- Versione con testata ribaltabile per modello 30 e 40 Kg.
- Barra spezza-pasta (escluso modello da 20 Kg standard).
- Alimentazione Volt 400/3N (ad esclusione del modello da 20 Kg standard, disponibile in versione Monofase).
- Ruote (anteriori con freno) optional.
- Versioni a 2 velocità per realizzare un impasto più morbido in meno tempo.
- Un altro dettaglio da non sottovalutare è la forma della griglia di protezione della vasca perché ti permette di inserire gli ingredienti in successione a macchina in movimento, tenendo sempre sotto controllo l'impasto.

### FOR EVERY MODEL FX-RB / FXID-RBID

- Painted steel frame.
- Stainless steel bowl.
- Adjustable timer up to 30 minutes.
- Active and passive safety devices (micro switch fitted as standard outfit).
- Chain tensioner for a correct mechanical operativity (except for 20 and 30 kg fixed head models).
- Machine body fully sealed for improved hygiene standards.
- 1 or 2 operating speeds for standard mixers; 2 speeds for ID mixers.
- Pneumatic telescopic arm for tilting head models (30 and 40 kgs).
- Tilting head for 30 and 40 kgs models.
- 400 V 3-phase/neutral power supply available for all models - 230 V single-phase (20 kg model only).
- Optional castors (front ones with brakes).
- The 2 speed-versions help you prepare a smoother dough in less time.
- An interesting feature: the special "open" bowl safety guard lets you add all the various ingredients with the mixer in operation, thus giving you full control over the dough at all times.

### POUR TOUS LES MODÈLES FX-RB / FXID-RBID

- Structure en acier peint.
- Cuve en acier inoxydable.
- Minuterie réglable jusqu'à 30 minutes.
- Dispositifs de sécurité actifs et passifs (micro-interrupteur de série).
- Tendeur de chaîne (sauf modèle fixe de 20 kg et 30 kg).
- Fermeture complète du corps de la machine pour une meilleure hygiène.
- 1 ou 2 vitesses de travail.
- Bras télescopique pneumatique pour la version à tête basculante (30 et 40 kg).
- Version avec tête relevable pour les modèles 30 et 40 kg.
- Barre break-pate (sauf modèle standard 20 Kg).
- Alimentation Volt 400 / 3N (sauf pour le modèle standard 20 Kg, disponible aussi en version monophasée).
- Roues (frontales avec frein) en option.
- Versions à 2 vitesses pour obtenir une pâte plus souple en moins de temps.
- Un autre détail à ne pas sous-estimer est la forme de la grille de protection de la cuve, car elle vous permet d'insérer les ingrédients successivement lorsque la machine est en mouvement, en gardant toujours la pâte sous contrôle.



## FXID-RBID

FXID 20 FXID 40 FXID 60  
RBID 40



### MODELLI SPECIFICI PER IMPASTI IDRATATI:

- Maggiore potenza e velocità.
- Albero rompi pasta dedicato con profilo speciale.
- Meccanica rinforzata.
- Raggiatura vasca ottimizzata per impasto più rapido.

PER IMPASTI IDRATATI  
FOR HYDRATED DOUGH  
POUR LES PÂTES HYDRATÉES  
FÜR HYDRATIERTER TEIGE  
PARA MASAS HYDRATADAS

### MODELS FOR HYDRATED DOUGH:

- More powerful and faster.
- Dedicated dough breaker pierce.
- Reinforced mechanical engineering.
- Upgraded bending radius of the bowl for a faster dough preparation.




**FX-RB**

 FX 20 FX 30 FX 40 FX 60  
 RB 30 RB 40


PER IMPASTI TRADIZIONALI  
 FOR STANDARD DOUGH  
 POUR MÉLANGES TRADITIONNELS  
 FÜR TRADITIONELLE TEIGE  
 PARA MASAS TRADICIONALES

**FÜR ALLE MODELLE  
 FX-RB / FXID-RBID**

- Struktur aus lackiertem Stahl.
- Edelstahlkessel.
- Zeituhr bis 30 Minuten einstellbar.
- Aktive und passive Sicherheitsvorrichtungen (serienmässiger Mikroschalter).
- Hermetisch geschlossenes Chassis für bessere Hygiene.
- 1 oder 2 Geschwindigkeiten.
- Pneumatischer Teleskoparm für die Kippkopfversion (30 und 40 Kg).
- Ausführung mit kippbarem Kopf für 30 Kg und 40 Kg Modell.
- Mit Teigbrechstange (außer dem standard 20 Kg Modell).
- Anschluss 400 Volt/3 Leiter (ausser dem standard 20 Kg Modell, das auch als 2 Leiter Version erhältlich ist).
- Rollen (vordere mit Bremse) als Option.
- Ausführungen mit 2 Geschwindigkeiten um einen weicheren Teig in kürzerer Zeit zu erhalten.
- Ein weiteres Detail, das nicht zu unterschätzen ist, ist die Form des Schutzgitters, das Ihnen ermöglicht, die Zutaten bei laufender Maschine nacheinander einzufügen und den Teig immer unter Kontrolle zu halten.

**PARA TODOS LOS MODELOS  
 FX-RB / FXID-RBID**

- Estructura de acero barnizada.
- Tina de acero inoxidable.
- Temporizador regulable hasta 30 minutos.
- Dispositivos de seguridad activa y pasiva (micro interruptor de serie).
- Tensor de cadena para una gestión mecánica correcta (excluyendo el modelo de 20 Kg y 30 Kg Fija).
- Cierre completo del cuerpo de la máquina para una mayor higiene.
- 1 o 2 velocidades de trabajo.
- Brazo telescópico neumático para las versiones de cabezal móvil (30 y 40 kg).
- Versión con cabezal móvil para el modelo 30 y 40 Kg.
- Barra corta-masa (modelo de 20 Kg estandar).
- Alimentación Voltios 400/3N (excluido el modelo de 20 Kg estandar, disponible en versión monofásico).
- Ruedas (delanteras con freno) opcionales.
- Tienen 2 velocidades para realizar una masa mas blanda en menos tiempo.
- Otro detalle que no hay que pasar por alto es la forma de la rejilla de protección de la tina porque permite introducir los ingredientes uno tras el otro con la máquina en movimiento, controlando siempre la masa.

**MODÈLES SPÉCIFIQUES AUX  
 MÉLANGES HYDRATÉS:**

- Plus de puissance et de vitesse.
- Axe casse-pâte dédié avec profil spécial.
- Mécanique renforcée.
- Rayon de courbure de la cuve optimisée pour un mélange plus rapide

**SONDERMODELLE FÜR  
 HYDRATIERTE TEIGE:**

- Mehr Leistung und Geschwindigkeit.
- Teigbrechstange mit Sonderprofil.
- Verstärkte Mechanik.
- Optimierter Biegeradius des Kessels um den Teig schneller zu kneten.

**MODELOS ESPECIFICOS  
 PARA MASAS HIDRATADAS:**

- Mayor potencia y velocidad.
- Barra corta-masa dedicada con perfil especial.
- Mecanica reforzada.
- Radio de curvatura de la tina optimizado para amasar mas rapidamente.



# FX-RB

**Per Impasti Tradizionali - For Standard Dough - Pour Mélanges Traditionnels - Für Traditionelle Teige - Para Masas Tradicionales**

Mod.	kW Max**	Alimentazione*** Supply*** Alimentation*** Alimentación*** Anschluss****	Velocità Speed Vitesse Geschw. Velocidad	Quantità* Quantity* Quantité* Menge* Cantidad*	Capacità Vasca Bowl Capacity Capacité Cuve Kesselinhalt Capacidad Tina	Diametro vasca Bowl diameter Diamètre cuve Kessel Durchm Diametro tina	Vasca/Spirale Bowl/Spiral Cuve/Spirale Kessel/Spirale Tina/Espiral	Peso Netto/Lordo Net/Gross Weight Poids Net/Brut Netto/Brutto Gewicht Peso Neto/Bruto
		Volt Hz Ph	No	kg	Lt.	Ø cm	g/min - r.p.m.	kg
FX/201/M	0,75	230 50 1	1	2 ÷ 18	30	42,7	11 / 86	79 / 89
FX/201/T	0,75	400 50 3N	1	2 ÷ 18	30	42,7	11 / 86	82 / 90
FX/202/M	0,56	230 50 1	2	2 ÷ 18	30	42,7	1a. 10 / 77 2a. 16 / 120	82 / 90
FX/202/T	0,56	400 50 3N	2	2 ÷ 18	30	42,7	1a. 10 / 77 2a. 16 / 120	82 / 90
FX/301/T	1,1	400 50 3N	1	3 ÷ 28	37	42,7	11 / 86	115 / 125
FX/302/T	1,1	400 50 3N	2	3 ÷ 28	37	42,7	1a. 11 / 77 2a. 16 / 120	115 / 125
FX/401/T	1,1	400 50 3N	1	4 ÷ 36	47	47,8	11 / 86	115 / 125
FX/402/T	1,1	400 50 3N	2	4 ÷ 36	47	47,8	1a. 11 / 77 2a. 16 / 120	115 / 125
FX/601/T	2,2	400 50 3N	1	6 ÷ 60	83	58,5	11 / 70	202 / 218
FX/602/T	2,6	400 50 3N	2	6 ÷ 60	83	58,5	1a. 9 / 60 2a. 14 / 93	202 / 218
RB/301/T	1,1	400 50 3N	1	3 ÷ 28	37	42,7	11 / 86	134 / 144
RB/302/T	1,1	400 50 3N	2	3 ÷ 28	37	42,7	1a. 11 / 77 2a. 16 / 120	134 / 144
RB/401/T	1,1	400 50 3N	1	4 ÷ 38	47	47,8	11 / 86	134 / 144
RB/402/T	1,1	400 50 3N	2	4 ÷ 38	47	47,8	1a. 11 / 77 2a. 16 / 120	134 / 144

\*Quantità Minima e Massima di IMPASTO per ogni ciclo \*\*kW Max = Potenza nominale (massima installata utilizzabile) \*\*\*Voltaggi speciali a richiesta  
 \*Min. and max DOUGH quantity for each cycle \*\*kW Max = Power rating (maximum available installed power) \*\*\*Special voltages available upon request  
 \*Quantité minimum et maximum de PATE pour chaque cycle \*\*kW Max = Puissance nominale (maximale installée utilisable) \*\*\*Voltages spéciaux sur demande  
 \*Mindest bzw. Maximale Menge TEIG pro Zyklus \*\*kW Max = Nennleistung (Maximal installierte nutzbare Leistung) \*\*\*Auf Wunsch: besondere Spannungen  
 \*Cantidad Minima y Maxima de MASA para cada ciclo \*\*kW Max = Potencia nominal (màxima instalada disponible) \*\*\*Voltajes especiales disponibles

**50 - 60 %**
**IDRATAZIONE Min - Max**  
 Per impasti tradizionali

**WATER Min-Max**  
 For standard dough

**HYDRATIERUNG Min-Max**  
 Für traditionelle Teige

**HYDRATATION Min-Max**  
 Pour mélanges traditionnels

**HYDRATACIÓN Min-Max**  
 Para masas tradicionales



## Dati tecnici - Technical data - Données techniques - Technische Daten - Datos técnicos



## FXID-RBID

Per Impasti Idratati - For Hydrated Dough - Pour Les Pâtes Hydratées - Für Hydratierte Teige - Para Masas Hydratadas

Mod.	kW Max**	Alimentazione*** Supply*** Alimentation*** Alimentación*** Anschluss****	Velocità Speed Vitesse Geschw. Velocidad	Quantità* Quantity* Quantité* Menge* Cantidad*	Capacità Vasca Bowl Capacity Capacité Cuve Kesselinhalt Capacidad Tina	Diametro vasca Bowl diameter Diamètre cuve Kessel Durchm Diametro tina	Vasca/Spirale Bowl/Spiral Cuve/Spirale Kessel/Spirale Tina/Espiral	Peso Netto/Lordo Net/Gross Weight Poids Netto/Brutto Netto/Brutto Gewicht Peso Neto/Brutto
		Volt Hz Ph	No	kg	Lt.	Ø cm	g/min - r.p.m.	kg
<b>FXID/202/T</b>	1,1	400 50 3N	2	2 ÷ 18 2 ÷ 15	30	42,7	1a. 10/129 2a. 16 / 200	88 / 98
<b>FXID/402/T</b>	1,3	400 50 3N	2	4 ÷ 36 4 ÷ 30	47	47,8	1a. 8 / 100 2a. 17 / 200	115 / 125
<b>FXID/602/T</b>	3	400 50 3N	2	6 ÷ 60 6 ÷ 40	83	58,5	1a. 9 / 113 2a. 14 / 175	202 / 218
<b>RBID/402/T</b>	1,3	400 50 3N	2	4 ÷ 36 4 ÷ 30	47	47,8	1a. 8 / 100 2a. 17 / 200	135 / 145

\*Quantità Minima e Massima di IMPASTO (Idratato / Tradizionale) per ogni ciclo\*\*kW Max = Potenza nominale (massima installata utilizzabile) \*\*\*Voltaggi speciali a richiesta  
 \*Min. and max DOUGH (Hydrated / Standard) quantity for each cycle \*\*kW Max = Power rating (maximum available installed power) \*\*\*Special voltages available upon request  
 \*Quantité minimum et maximum de PATE (Hydratées / Traditionnels) pour chaque cycle \*\*kW Max = Puissance nominale (maximale installée utilisable) \*\*\*Voltages spéciaux sur demande  
 \*Mindest bzw. Maximale Menge TEIG (Hydratierte / Traditionelle) pro Zyklus \*\*kW Max = Nennleistung (Maximal installierte nutzbare Leistung) \*\*\*Auf Wunsch: besondere Spannungen  
 \*Cantidad Minima y Maxima de MASA (Hydratadas / Tradicionales) para cada ciclo \*\*kW Max = Potencia nominal (màxima instalada disponible) \*\*\*Voltajes especiales disponibles

60 - 85 %

## IDRATAZIONE Min - Max

Per impasti idratati

## WATER Min-Max

For hydrated dough

## HYDRATIERUNG Min-Max

Für hydratierte Teige

## HYDRATATION Min-Max

Pour les pâtes hydratées

## HYDRATACIÓN Min-Max

Para masas hidratadas

50 - 60 %

## IDRATAZIONE Min - Max

Per impasti tradizionali

## WATER Min-Max

For standard dough

## HYDRATIERUNG Min-Max

Für traditionelle Teige

## HYDRATATION Min-Max

Pour mélanges traditionnels

## HYDRATACIÓN Min-Max

Para masas tradicionales

I dati riportati sul presente documento sono da ritenersi non vincolanti. Oem Ali Group S.r.l. si riserva di apportare modifiche tecniche in qualsiasi momento. / The specifications shown in this document are to be considered not binding. OEM Ali Group S.r.l. reserves the right to make technical changes at any moment. / Les données techniques sur ce document ne doivent pas être considérées contraignantes. Oem Ali Group S.r.l. se réserve le droit d'apporter des modifications techniques à tout moment. / Die Angaben in diesem Dokument sind unverbindlich. Oem Ali Group S.r.l. behält sich das Recht vor, technische Änderungen jederzeit vorzunehmen. / Los datos indicados en este documento deben considerarse no vinculantes. Oem Ali Group S.r.l. se reserva el derecho de introducir modificaciones técnicas en cualquier momento.

## Un'idea di produttività\* - A guide to output\* - Une idée de la productivité\* Bakleistung\* - Una idea de productividad\*

La tabella indica il numero di porzioni ottenibili in funzione della grammatura della pizza da realizzare e del modello di impastatrice utilizzata.

The following table shows the numbers of dough balls you can obtain according to the weight (grams) of the pizza and to mixer model.

Le tableau indique le nombre de portions pouvant être obtenues en fonction du poids de la pizza à réaliser et du modèle de mixeur utilisé.

Die Tabelle gibt die Anzahl der Portionen an, die in Abhängigkeit von dem Gewicht der herzustellenden Pizzen und dem

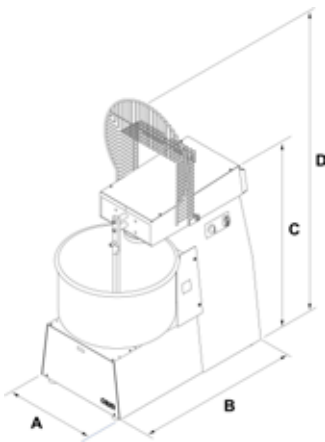
verwendeten Knetmodell erhalten werden können.

La tabla indica el número de porciones obtenibles en función del peso en gramos de la pizza que hay que realizar y del modelo de la amasadora utilizada.

Mod.	ø 30 cm 200 gr	ø 35 cm 250 gr	ø 45 cm 650 gr	□ 60x40 cm 1200 gr
20 Kg	90	72	27	15
30 Kg	140	110	43	23
40 Kg	180	145	55	30
60 Kg	300	240	92	50

\*I valori riportati sono medi e indicativi \*Values quoted are average and approximate only \*Les valeurs indiquées sont des moyennes indicatives \*Die angegebenen Werte sind ungefähre \*Los valores referidos son valores promedio e indicativos

### Dimensioni esterne External dimensions Dimensions extérieures Außenmaße Dimensiones externas



Mod.	A cm	B cm	C** cm	D** cm
FX/201/M FX/201/T FX/202/M FX/202/T FXID/202/T	42,7	74	73,4	111,9
FX/301/T FX/302/T	42,7	74	73,4	111,9
FX/401/T FX/402/T FXID/402/T	47,8	80,9	77,8	119
FX/601/T FX/602/T FXID/602/T	58,5	99	100,5	149
RB/301/T RB/302/T	47,8	80,9	80,7	119
RB/401/T RB/402/T RBID/402/T	47,8	80,9	80,7	119

\*\*L'altezza indicata (C-D) è intesa con piedini, con le ruote l'altezza aumenta di 6,5 cm

\*\*The C-D height is with feet; with wheels the height increases by 6,5 cm

\*\*La hauteur indiquée (C-D) est entendue avec pieds, avec les roues la hauteur augmente de 6,5 cm

\*\*Die angegebene Höhe (C-D) bezieht sich auf die Stützen, mit Rollen erhöht sich das Maß um 6,5 cm

\*\*La altura indicada (C-D) se entiende con patas, con ruedas la altura aumenta de 6,5 cm

### Optional - Optionals - Optionals - Zubehör - Optional

		Mod.
	Set 4 ruote Set of 4 wheels Ensemble de 4 roues 4 Räder - 2 mit Bremsen No. 4 ruedas - 2 con frenos	FX RB FXID RBID

## Come funzionano le impastatrici? Un impasto in 5 mosse - How do our mixers work? The perfect dough in 5 steps - Comment les pétrins fonctionnent-ils ? De la pâte en 5 gestes - Wie funktioniert der Teigknetter? Ein Teig in 5 Schritten - ¿Cómo funcionan las amasadoras? Una masa con 5 movimientos

### 3

Versa il 95% d'acqua rimanente a una temperatura di 10-15 °C, se l'ambiente ha una temperatura di circa 20 °C (con temperature ambiente superiori diminuire di 3-4°C).

Pour the remaining 95% water at a temperature of 10-15 °C, assuming a room temperature of approx. 20 °C (reduce by 3-4 °C for higher room temperatures).

Versez 95 % de l'eau restante à une température de 10-15 °C, si la température ambiante est d'environ 20 °C ( en cas de température ambiante plus élevée, baissez-la de 3-4 °C ).

Geben Sie das restliche 95% Wasser bei einer Temperatur von 10-15 °C hinzu, falls die Raumtemperatur ungefähr 20 °C ist (bei einer höheren Raumtemperatur reduzieren Sie die Wassertemperatur um 3-4 °C).

Vierte el 95% del agua restante a una temperatura de 10-15 °C, si el ambiente está a unos 20 °C (con una temperatura ambiental superior, disminuir 3-4 °C).

### 4

Dopo 3-4 minuti di impasto, aggiungi il sale, il 50% della farina restante e l'olio extravergine d'oliva.

After mixing for 3-4 minutes, add salt, the remaining 50% flour and the extra virgin olive oil.

Au bout de 3-4 minutes de mélange, ajoutez le sel, la moitié de la farine restante et l'huile extra vierge d'olive.

Nach einer Knetzeit von 3-4 Minuten fügen Sie das Salz, die übrige Hälfte Mehl und das Olivenöl hinzu.

Después de 3-4 minutos de amasado, añade la sal, el 50% de la harina restante y el aceite de oliva virgen extra.

### 2

Aggiungi il lievito già sciolto in poca acqua (il 5%) a circa 38 °C.

Add the yeast previously dissolved in a little water (5%) at approx. 38 °C.

Ajoutez la levure déjà dissoute dans un peu d'eau ( 5 % ) à environ 38 °C.

Fügen Sie die Hefe hinzu, die Sie zuvor in wenig Wasser (5%) bei einer Temperatur von zirka 38 °C aufgelöst haben.

Añade la levadura disuelta en poca agua (el 5%) a 38 °C aproximadamente.

### 1

Versa nell'impastatrice il 50% della farina.

Pour 50% of the flour into the mixer.

Versez la moitié de la farine dans le pétrin.

Geben Sie die Hälfte des Mehls in den Kessel.

Vierte el 50% de la harina en la amasadora.



### 5

Togli l'impasto dalla vasca e disponilo su un piano di lavoro coprendolo con uno straccio umido. La temperatura dell'impasto non deve superare i 24 °C.

Remove the dough from the bowl, place it on a worktop and cover with a damp cloth. The temperature of the dough should not exceed 24 °C.

Retirez la pâte de la cuve et la placer sur un plan de travail en la couvrant avec un

linge humide. La température de la pâte ne doit pas être supérieure à 24 °C.

Nehmen Sie den Teig aus dem Kessel heraus, legen Sie ihn auf eine Arbeitsfläche und bedecken Sie ihn mit einem feuchten Tuch. Die Temperatur des Teigs darf 24 °C nicht überschreiten.

Retira la masa de la tina y colócala en la mesa de trabajo cubriéndola con un paño húmedo. La temperatura de la masa no tiene que superar los 24°C.



Non esitare a contattarci per una consulenza o vieni a trovarci nel nostro laboratorio per provare di persona i nostri prodotti.

Please do not hesitate to contact us for advice or visit our showroom to try out our products for yourself.

N'hésitez pas à nous contacter pour avoir notre conseil ou venez nous rendre visite dans nos ateliers pour tester personnellement nos produits.

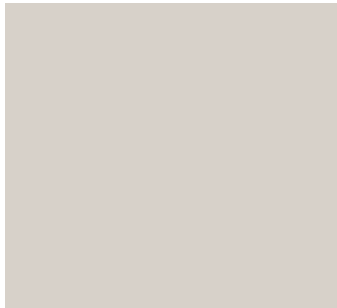
Wenden Sie sich an uns, wenn Sie Beratung brauchen oder kommen Sie in unsere Werkstätten, um unsere Produkt persönlich zu testen.

No dudes en contactar con nosotros para una asesoría o ven a visitarnos a nuestro taller para probar personalmente nuestros productos.

[www.oemali.com](http://www.oemali.com)  
[www.aureaali.com](http://www.aureaali.com)



+39 0376 910511  
info@oemali.com



**Oem Ali Group S.r.l.**  
a Socio Unico

Viale Lombardia, 33 - Bozzolo (MN) - T +39 0376 910511 - F +39 0376 910545  
info@oemali.com - www.oemali.com

an Ali Group Company



The Spirit of Excellence