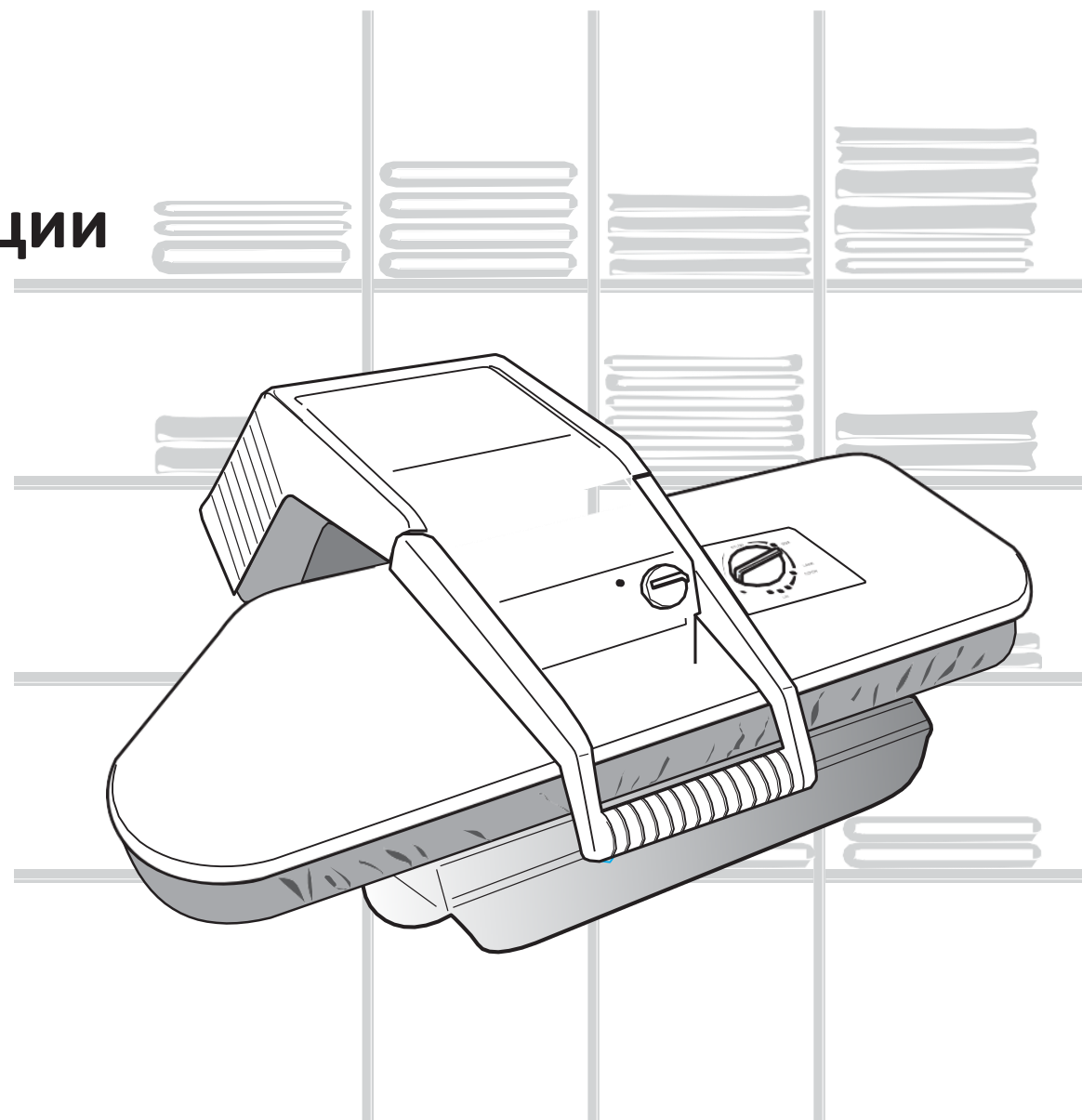


Инструкция по эксплуатации

Паровой гладильный пресс SP 1900

Паровой гладильный пресс SP 2150

Паровой гладильный пресс SP 2500



ВАЖНАЯ ИНФОРМАЦИЯ

При использовании оборудования обязательно должны быть приняты следующие меры предосторожности:

- перед первым использованием прибора внимательно прочитайте инструкцию
- данное оборудование предназначено только для домашнего использования. Использование данного оборудования в любых других целях влечет прекращение гарантии
- перед включением оборудования в сеть убедитесь, что напряжение вашей сети соответствует напряжению, указанному на шильде прибора
- в целях вашей безопасности используйте только электрическую сеть с заземлением!
- при отключении прибора от сети не тяните за шнур, держитесь за штепсельную вилку
- убедитесь, что шнур питания прибора не соприкасается с горячими поверхностями
- никогда не включайте / выключайте прибор от сети влажными руками
- при глажении в присутствии детей должны быть предприняты повышенные меры безопасности
- не оставляйте включенный пресс без присмотра
- включенный в сеть или остывающий пресс располагайте в месте, недоступном для детей младше 8 лет
- данным оборудованием могут пользоваться дети старше 8 лет и люди со сниженными физическими, сенсорными и ментальными способностями или без необходимого опыта и знаний, если они под надзором или им даны

инструкции по использованию прибора безопасным способом и разъяснена возможная опасность. Не позволяйте детям играть с прибором. Чистка и обслуживание прибора не могут производиться детьми без присмотра взрослых

- во избежание перегрузки электрической сети не включайте в сеть одновременно несколько мощных приборов
- если использование удлинителя абсолютно необходимо, используйте 10А удлинитель с заземлением. Убедитесь, что никто не споткнется и не выдернет его из розетки. Удлинитель обязательно должен быть с заземлением!
- чистка и уход за оборудованием может осуществляться детьми только старше 8 лет и обязательно под присмотром взрослых
- никогда не погружайте прибор в воду либо другие жидкости полностью или частично
- не используйте прибор, если поврежден сам прибор или кабель питания. Во избежание поражения электрическим током не разбирайте прибор. Обратитесь в ближайший сервисный центр для осуществления сервисного обслуживания и ремонта
- для сервисного обслуживания или ремонта обратитесь к зарегистрированному центру послегарантийного обслуживания, чтобы ремонт был осуществлен в соответствии со стандартами, обозначенными в данной инструкции.
- ремонт, сделанный неуполномоченной организацией или человеком, лишает права на гарантийное обслуживание.
- перед утилизацией отработавшего прибора обеспечьте невозможность его дальнейшего использования. Для этого отключите прибор от розетки и обрежьте шнур питания

- используйте пресс только на устойчивой жаропрочной поверхности
- используйте только холодную воду
- во время глажения не располагайте руки между гладильными платформами пресса
- не прикасайтесь к горячим гладильным поверхностям пресса
- после окончания работы дайте прибору остыть



Осторожно! Выработываемый пар очень горячий и может привести к серьезным ожогам

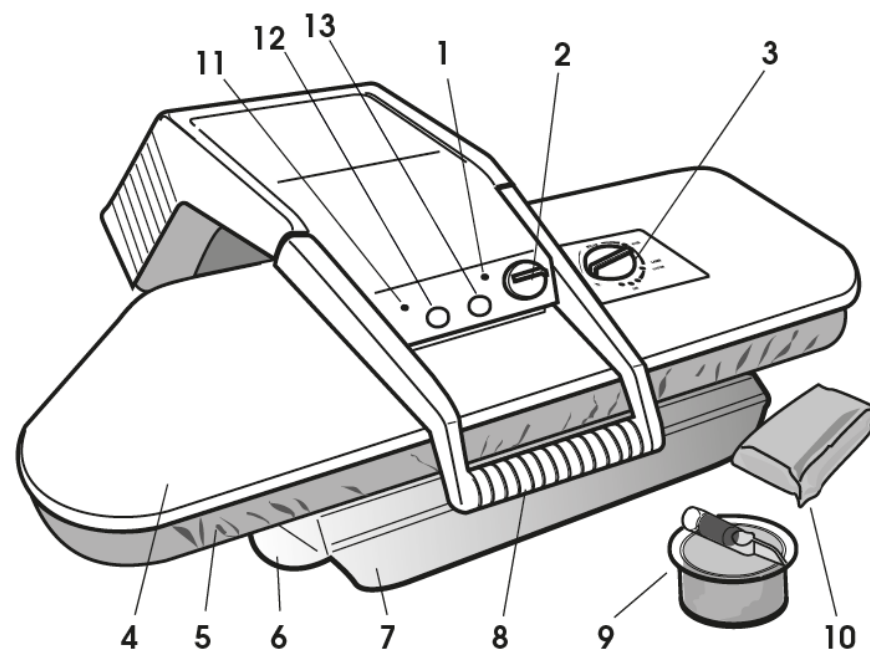
Важно! Производитель оставляет за собой право вносить изменения в конструкцию и внешний вид изделия без предварительного уведомления.

ТЕХНИЧЕСКИЕ ХАРАКТЕРИСТИКИ

Модель пресса	SP 1900	SP 2150	SP 2500
Мощность	2200 Вт	2200 Вт	2200 Вт
Напряжение / частота	220 В / 50 Гц	220 В / 50 Гц	220 В / 50 Гц
Съемный провод питания	Есть	Есть	Есть
Индикатор температуры нагреваемой поверхности пресса	Есть	Есть	Есть
Регулятор температуры пресса	Есть	Есть	Есть
Гладильная поверхность пресса изготовлена из анодированного металла			
Размер гладильной поверхности, см	68 x 25 см	68 x 25 см	68 x 25 см
Гладильная доска расположена под легким наклоном для более удобной работы			
Возможность широкого раскрытия пресса	Есть	Есть	Есть
Автоматическое открывание пресса	Есть	Есть	Есть
Предохранение от перегрева: если пресс включен в розетку и остается закрытым более 10 секунд, нагрев пресса автоматически прекращается			
Автоматическое давление пресса	45 кг (33 г/см ²)	45 кг (33 г/см ²)	45 кг (33 г/см ²)
Замок безопасности для транспортировки пресса	Есть	Есть	Есть
Объем резервуара для воды, л	0,45 л	0,75 л	
Мощность пароподачи, г/мин	110 г/мин	120 г/мин	120 / 200 г/мин
Аксессуары в комплекте:	подушка для глажения труднодоступных мест		
	инструкция		
Размеры пресса (ДхШхВ), см:	68 x 58 x 27	68 x 58 x 27	68 x 58 x 27
Размеры упаковки (ДхШхВ), см:	72 x 60 x 36	72 x 60 x 36	72 x 60 x 36
Вес нетто / брутто: 10 / 14,5 кг	9,5 / 13,8 кг	9,8 / 14,2 кг	9,9 / 14,3 кг
Гарантия 1 год			

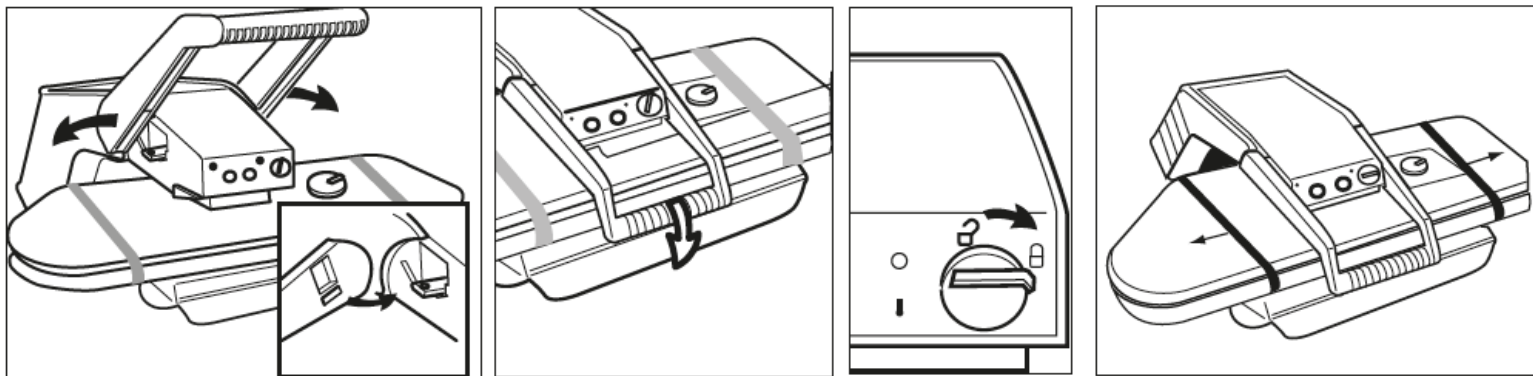
ОПИСАНИЕ

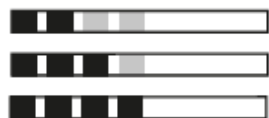
1. Лампочка термостата
2. Замок безопасности
3. Термостат выбора температуры
4. Нагреваемая поверхность пресса
5. Рабочая гладильная / паровая поверхность пресса
6. Место расположения антиминерального картриджа в резервуаре для воды
7. Резервуар для воды
8. Ручка для открывания/закрывания пресса и создания давления. Автоматический контроль пароподдачи
9. Антиминеральный картридж (в соответствии с моделью пресса)
10. Подушка для глажения труднодоступных мест
11. Индикатор необходимости замены антиминерального картриджа (в соответствии с моделью пресса)
12. Кнопка включения подачи пара (в соответствии с моделью пресса)
13. Кнопка включения усиленной подачи пара (в соответствии с моделью пресса)



УСТАНОВКА ОБОРУДОВАНИЯ ПЕРЕД НАЧАЛОМ РАБОТЫ

Установите ручку пресса в соответствии с инструкцией на рисунке ниже:





ТИП ВОДЫ

Может быть использована: водопроводная вода, дистиллированная вода для утюгов.

Не используется: дождевая вода, вода из холодильника, вода от любого испаряющегося прибора.

Для прессов с антиминеральным картриджем не используйте воду из водосмягчителя, если на нем горит индикация о необходимости замены солевого наполнителя (т.к. это несовместимо с системой предотвращения накипи и защиты от минеральных отложений).

Выбор воды

Вы можете использовать или воду из-под крана или дистиллированную воду для утюга. В зависимости от жесткости воды и объема еженедельной глажки (в среднем 2-3 часа), экономичнее использовать дистиллированную воду для утюгов (не для аккумуляторной батареи автомобиля!). В этом случае срок службы картриджа составит примерно 1 год (в зависимости от объема глажения и количества подаваемого пара).

Рекомендации:

Опустите тест-полоску в воду на 1 секунду. Стряхните воду с полоски и подождите результата примерно 1 минуту.

1 или 1 ½ розовых отметки: вы можете использовать водопроводную воду без дополнительной подготовки

2 и более розовых отметки: вода не подходит для использования в прессе, используйте дистиллированную воду для утюгов

Важно! для продления срока службы оборудования и антиминерального картриджа мы советуем разбавлять водопроводную воду дистиллированной водой для утюгов в равных долях.

ПОДСКАЗКИ

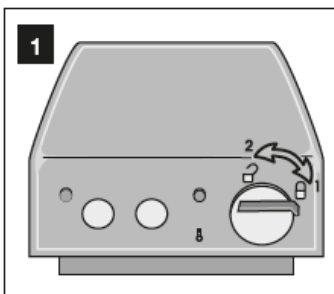
Шум

Чтобы обеспечить постоянный пар, ваш гладильный пресс оборудован впрыскивающим насосом, который активизируется каждый раз при опускании ручки до позиции, когда пресс находится в полужаком состоянии.

Звук становится громче, когда:

- 1) водный резервуар пуст
- 2) прибор используется впервые
- 3) антиминеральный картридж был только что заменен

В процессе обычного использования насос производит лёгкий шум, это нормально.



ЗАМОК БЕЗОПАСНОСТИ

С целью предотвращения случайного открывания крышка пресса заблокирована.

Чтобы открыть пресс, слегка отожмите ручку пресса вниз и поверните переключатель блокировки влево (2).

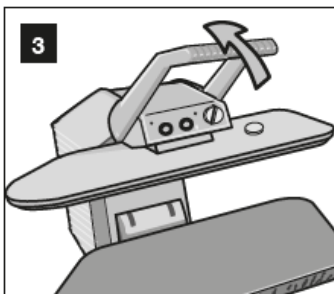
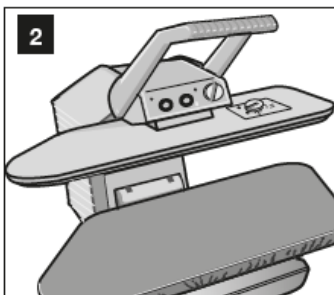
Для закрытия пресса слегка отожмите ручку пресса вниз и поверните переключатель блокировки вправо (1).

Открывание и закрывание пресса

Для открывания и закрывания пресса используется ручка. При поднимании ручки пресса давление ослабевает и пресс открывается.

При опускании ручки вниз пресс закрывается, и давление автоматически возрастает до тех пор, пока не достигнет максимального уровня. Ручка пресса также запускает автоматическую выработку пара (см. раздел Подача пара).

Внимание! пресс открывается автоматически. При открывании пресса всегда держитесь за ручку.

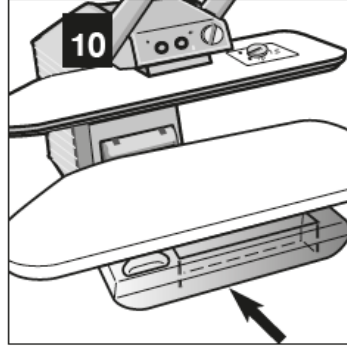
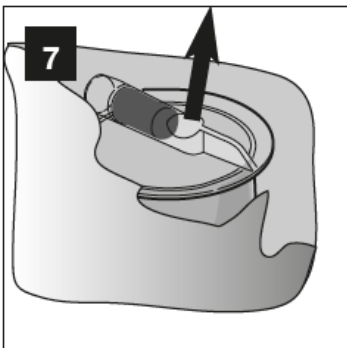
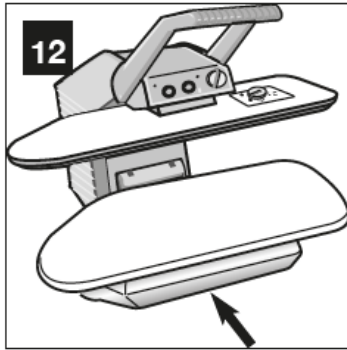
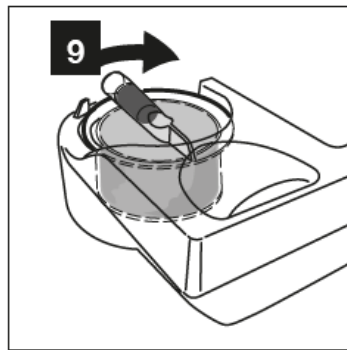
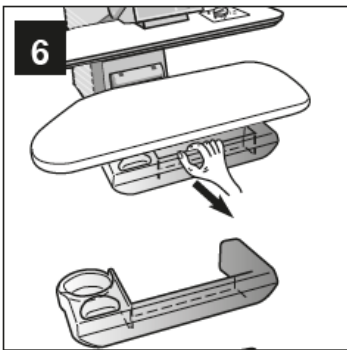
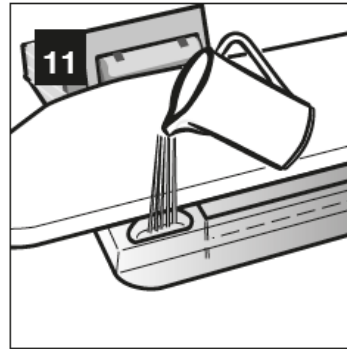
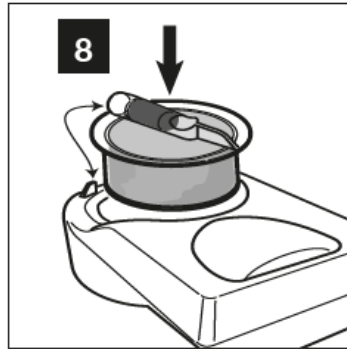
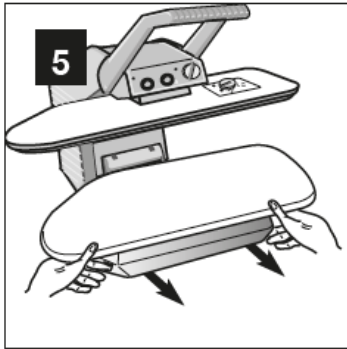


Максимальное открывание

Для того, чтобы открыть пресс максимально широко, откройте его и продолжайте тянуть ручку вверх.

Пресс открывается достаточно широко, при желании вы можете использовать гладильную поверхность пресса в качестве обычной гладильной доски.

Максимальное открывание пресса позволяет гладить большие вещи, а также может применяться для складывания постельного белья. Гладильная поверхность автоматически возвращается в основное положение при опускании ручки.



УСТАНОВКА КАРТРИДЖА **НАПОЛНЕНИЕ РЕЗЕРВУАРА ВОДОЙ**

5. Возьмитесь двумя руками за резервуар и потяните его на себя, пока не увидите отверстие для залива воды (положение для пополнения резервуара водой)

6. Возьмите резервуар за середину и выньте его полностью (положение для замены антиминерального картриджа и слива воды из резервуара)

7. Освободите антиминеральный картридж от упаковки

8. Вставьте картридж в резервуар. Носик картриджа должен находиться на одной линии с отметкой на резервуаре.

9. Поверните картридж вправо пока он не зафиксируется

10. Вставьте резервуар на место, задвинув его как ящик до положения для пополнения резервуара водой

11. Наполните резервуар водопроводной или деминерализованной водой

12. Задвиньте резервуар до конца и убедитесь, что он плотно установлен на свое место. Вы можете пополнять резервуар водой в процессе глажения.

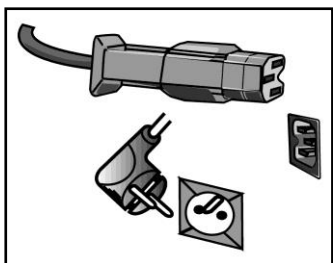
Меры предосторожности:

Никогда не пытайтесь включить функцию отпаривания при пустом резервуаре. Вы можете повредить насос.

Не заполняйте резервуар горячей водой.

Не добавляйте в воду спирт или любые другие добавки.

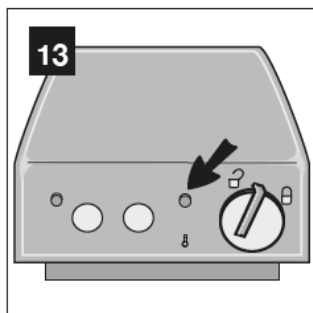
ПОДГОТОВКА К РАБОТЕ



Включение гладильного пресса


- Подсоедините электрический шнур к разъему на задней части пресса.
- Вставьте штепсельную вилку в розетку и включите пресс. Для вашей безопасности убедитесь, что розетка имеет заземление.

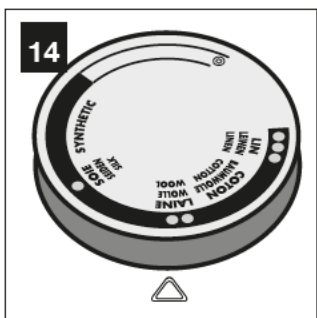
Защита от перегрева: если прибор включен в розетку, но остается закрытым в течение более чем 10 секунд, нагрев пресса автоматически прекращается. После открывания пресса нагрев возобновляется автоматически.



13. Температурный контроль

- Сигнальная лампочка нагрева загорается одновременно с включением пресса
 - Сигнальная лампочка нагрева гаснет, когда температура достигает уровня, заданного на термостате пресса.
- В процессе работы лампочка периодически загорается и гаснет.

Внимание! Сигнальная лампочка не будет гореть, если термостат пресса выключен (установлен в позиции ) , но при этом парогенератор нагревается.




14. Выбор температуры глажения

Качество глажения частично зависит от количества используемого пара и частично от правильно выбранной температуры. Этикетки на одежде указывают правильную температуру для глажения и используют следующие общепринятые символы:

Качество глажения в значительной степени зависит от правильно выбранной температуры. Этикетки на одежде указывают правильную температуру для глажения и используют следующие общепринятые символы:

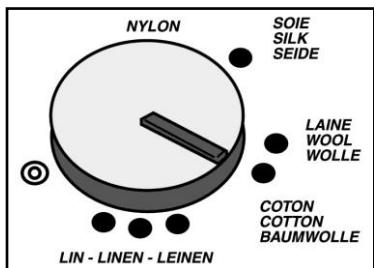
Эти символы также указаны на термостате пресса.

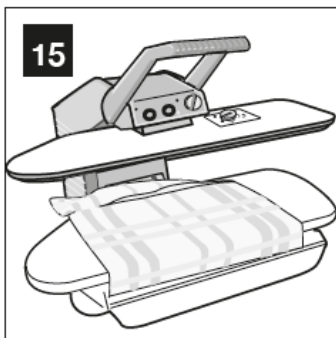
- Переключите термостат на температуру, соответствующую указанию на этикетке вашего изделия и типу ткани.
- При выключенном термостате (термостат установлен в позиции ) пресс не нагревается.

Тип ткани

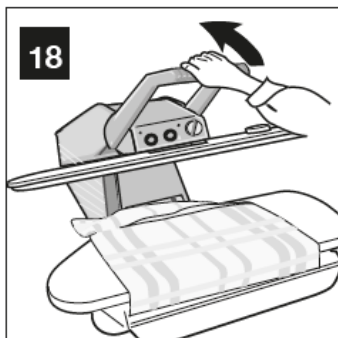
Указатели на термостате

Синтетические ткани	•
Искусственный и натуральный шелк, вискоза, шерсть	••
Хлопок, лен	•••





15



18

ПАРООБРАЗОВАНИЕ

После нажатия кнопки включения/выключения или после включения пресса в розетку, нажмите на кнопку подачи пара. Парогенератор будет готов к работе через 3 минуты.

ГЛАЖЕНИЕ

15. Расположите предмет одежды на гладильной доске

16. Опустите рабочую поверхность пресса с помощью ручки. В полуоткрытом состоянии пар будет автоматически подаваться в течение требуемого времени.

17. Закройте пресс, давление автоматически вырастет до максимального значения. Оставьте пресс в закрытом состоянии на несколько секунд, для того, чтобы ткань высохла и разгладилась

18. Откройте пресс, потянув за ручку вверх

Не нажимайте на ручку сильнее, чем необходимо для закрывания пресса: при глажении давление нарастает автоматически.

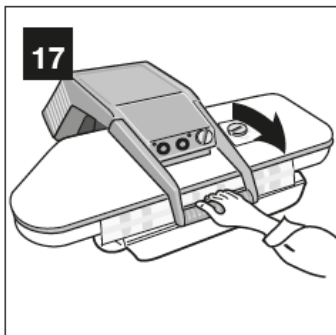


16

ПЕРВОЕ ПАРООБРАЗОВАНИЕ

Ваш пресс – новый. Паровая система в исходном положении, необходимо запустить процесс парообразования.

- Полностью наполните резервуар для воды
- Вставьте антимиеральный картридж на место (пусть лишняя вода вытечет)
- Вставьте на место резервуар с водой, задвинув его до конца
- Включите пресс
- Когда пресс будет готов к парообразованию, опустите ручку в положение отпаривания



17

УСИЛЕННАЯ ПОДАЧА ПАРА (в соответствии с моделью пресса)

А. Обычная подача пара

Кнопка усиленной подачи пара не нажата

Опустите рабочую поверхность пресса до полуоткрытого положения, чтобы началась выработка пара

Б. Усиленная подача пара

Кнопка усиленной подачи пара нажата

При опускании рабочей поверхности пресса произойдет сильный выброс пара в течение нескольких секунд, после чего подача пара вернется к обычному режиму. Это и есть эффект автоматической усиленной подачи пара. Закройте пресс для проглаживания одежды, после открывания пресса он снова будет готов к режиму усиленной подачи пара.



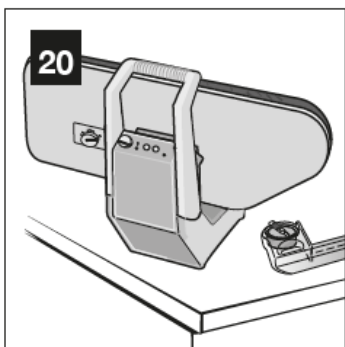
ПЕРЕНОСКА

Гладильный пресс легко переносить и хранить. Перед тем, как переносить прибор за ручку, убедитесь, что он закрыт на замок безопасности.

ХРАНЕНИЕ

После завершения работы отключите пресс от розетки и оставьте его остывать в течение 30 минут и только потом закрывайте.

Важно! прежде чем переносить или вертикально устанавливать пресс на хранение, слейте воду из резервуара, чтобы избежать возможных протечек воды.



ОБСЛУЖИВАНИЕ ПРЕССА

Чистка

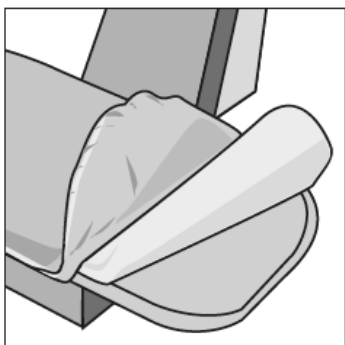
Для поддержания вашего пресса в чистоте время от времени протирайте корпус слегка влажной тряпкой, смоченной в слабом мыльном растворе, затем вытрите его насухо мягкой тканью.

Поролоновая подложка

В процессе использования поролоновая подложка под чехлом гладильного стола постепенно изнашивается, что в итоге негативно сказывается на результате глажения. При необходимости поролоновую подложку можно заменить.

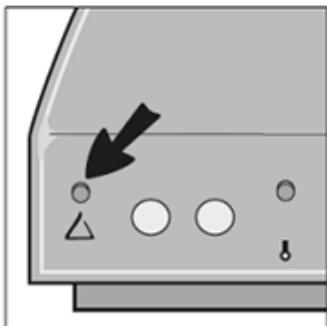
Чехол для пресса

Убедитесь, что в процессе глажения чехол гладильного пресса всегда хорошо натянут и не оставляет следов от складок. При необходимости вы можете выстирать его при температуре не более 40 °С. Стирайте отдельно от белого белья. При появлении следов износа чехол необходимо заменить.



ГЛАДИЛЬНАЯ ПОВЕРХНОСТЬ

В процессе глажения частички крахмала, содержащиеся в ткани, остатки чистящих средств, кусочки пряжи и нитей постепенно приводят к образованию пятен на гладильной поверхности. Обратите внимание, что для наиболее эффективного глажения гладильная поверхность пресса всегда должна быть чистой. Поэтому при необходимости проведения чистки протрите теплую гладильную поверхность смятой бумагой либо мягкой тканью, не оставляющей ворсинок. Если на гладильной поверхности появились трудноудаляемые пятна (например, после того, как синтетическая ткань была проглажена при слишком высокой температуре), их можно убрать с помощью чистящего карандаша для утюгов. Не используйте чистящие порошки, щелочи и другие абразивные средства, так как они могут повредить гладильную поверхность.



АНТИМИНЕРАЛЬНЫЙ КАРТРИДЖ

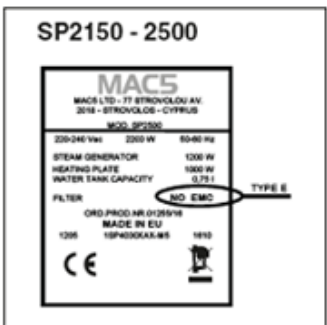
Для прессов марок **SP 2150** и **SP 2500** необходим картридж **Type E**, вы можете приобрести его у вашего дилера.

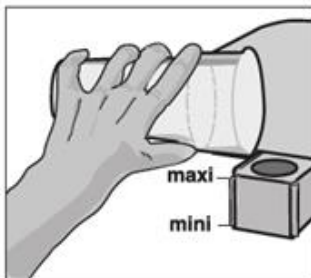
ПРЕССЫ SP 2150 и SP 2500: ЗАМЕНА АНТИМИНЕРАЛЬНОГО КАРТРИДЖА

При использовании водопроводной воды: отложение накипи и минеральных солей больше не является проблемой благодаря использованию антимиеральных картриджей. Имейте в виду, что в процессе использования гранулы в антимиеральном картридже будут постепенно менять цвет, что говорит о постепенной потере их эффективности. Картридж необходимо заменить, когда все гранулы в картридже изменят цвет. Каждый раз, когда вы наполняете резервуар с водой, проверяйте состояние антимиерального картриджа.

При использовании деминерализованной воды: антимиеральный картридж необходимо проверять и регулярно заменять как описано выше. Однако при использовании пресса в домашних условиях срок службы картриджа составляет 1-2 года. Ваш пресс не будет подвергаться воздействию минеральных отложений, если вы будете внимательно следовать указанным рекомендациям. Нарушение указанных рекомендаций приведет к накоплению минеральных отложений и более быстрому выходу из строя системы генерации пара. В этом случае вы заметите, что выработка пара начнет постепенно уменьшаться. Обратитесь в авторизованный сервисный центр для проведения чистки оборудования.

Внимание! Гарантия не распространяется на чистку оборудования от накипи и минеральных отложений.





ПАРОВОЙ ПРЕСС SP 1900

Все инструкции и описание аналогичны прессам SP 2150 и SP 2500, кроме резервуара для воды и отсутствия антиминерального картриджа и полосок для определения жесткости воды.

Пополнение резервуара:

- потяните резервуар на себя
- аккуратно залейте воду до максимальной отметки
- задвиньте резервуар обратно
- вы можете использовать как водопроводную, так и деминерализованную воду для утюгов. Если вы используете водопроводную воду, то необходимо регулярно проводить чистку паропроизводящего устройства от накипи, а также промывать резервуар для воды (см. раздел Обслуживание, парогенератор).
- необходимо пополнять резервуар водой при снижении уровня воды до минимума

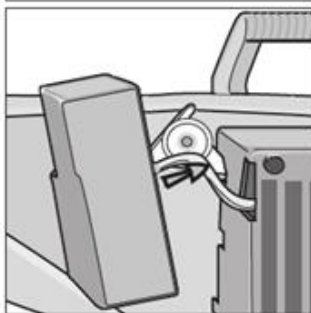
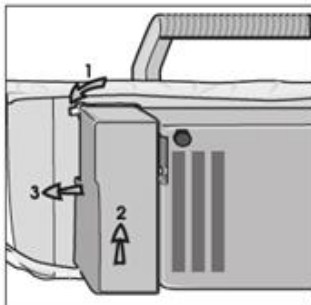
Меры предосторожности: Никогда не пытайтесь включить функцию отпаривания при пустом резервуаре. Вы можете повредить насос. Не заполняйте резервуар горячей водой. Не добавляйте в воду спирт или любые другие добавки.

Чистка резервуара:

При необходимости вы можете снять резервуар для воды, чтобы промыть его или вынуть что-либо, попавшее внутрь по ошибке. Для этого закройте пресс и заблокируйте ручку. Переверните пресс, держась за ручку, и поставьте его вертикально дном к себе.

1. Поверните защелку вниз. 2. Откройте резервуар. 3. Выньте резервуар, потянув его влево. 4. Отсоедините маленькую резиновую трубку. Для установки резервуара на место проделайте перечисленные выше действия в обратном порядке.

Важно! При установке резервуара убедитесь, что трубка, соединяющая резервуар с прессом не перекручена и не имеет заломов. Пресс не будет производить пар даже при полном резервуаре воды, если имеются какие-либо препятствия. В этом случае убедитесь, что трубка установлена правильно.



ЗАЩИТА ОКРУЖАЮЩЕЙ СРЕДЫ



Ваш прибор содержит множество элементов, подлежащих переработке.

Неправильная утилизация данных элементов может оказать вредное воздействие как на окружающую среду, так и на здоровье человека. Потребители должны быть уверены в том, что прибор будет утилизирован правильным образом. Различные элементы упаковки также могут быть переработаны, поэтому выбрасывайте их в контейнеры в соответствии с типом мусора.



Данный продукт не может быть утилизирован вместе с бытовыми отходами. Вместо этого прибор должен быть доставлен в пункт сбора для дальнейшей переработки электронных устройств. После того, как вы решили утилизировать ваш прибор, обеспечьте невозможность его дальнейшего использования: отключите от электрической сети и обрежьте кабель.

Обеспечивая надлежащую утилизацию данного устройства, вы поможете предотвратить потенциально негативные последствия для окружающей среды и здоровья человека. За более детальной информацией о переработке данного устройства, обращайтесь в дилерский центр, компанию, занимающуюся переработкой бытового мусора или в магазин, в котором вы приобрели данный продукт.



Только для домашнего использования!!!



Внимательно ознакомьтесь с инструкцией!!!

Производитель:

MAC5 Ltd. 77 Strovolou avenue (Strovolos Center), 2018, Nicosia, Cyprus

MAC5 Ltd, 77 Стриволю авеню (Стриволос Центр), 2018, Никосия, Кипр

Изготовлено на заводе:

VEK INDUSTRY Srl, 125 Tudor Vladimirescu str., 307110, Ciacova Timis, Romania

ВЕК ИНДУСТРИ Срл, 125 Тюдор Владимиреску ул., 307110, Циакова Тимис, Румыния

По всем вопросам, связанным с приобретением товара, дополнительных принадлежностей и расходных материалов, а также в случае необходимости ремонта и/или сервисного обслуживания обращайтесь:

ООО «Альфа» Юр. адрес: ул. Магнитогорская, д.11, лит.Б, г. Санкт-Петербург, Россия

Тел. (812) 655-67-42 www.steaming.ru гладильное.рф