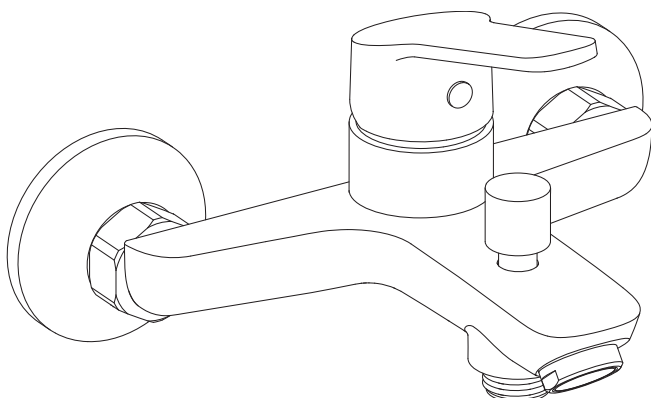
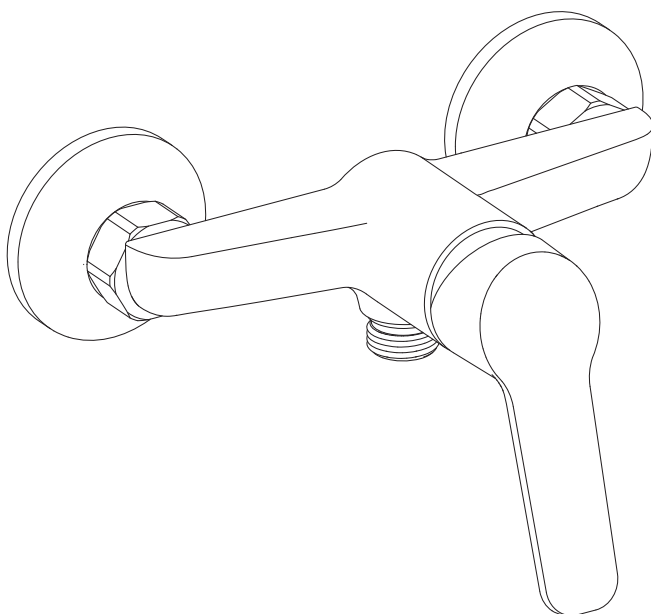
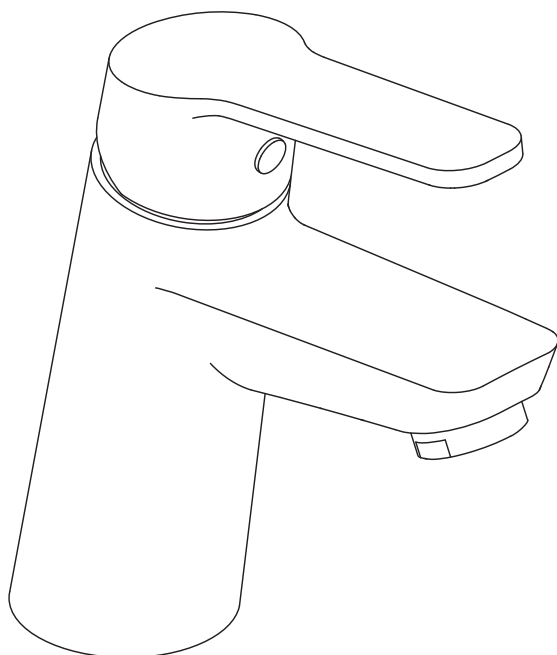
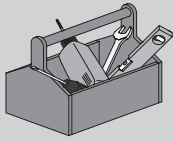


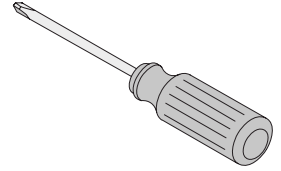
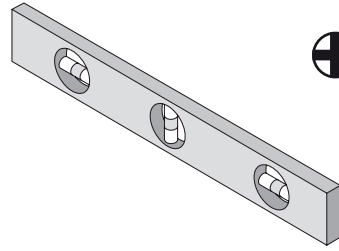
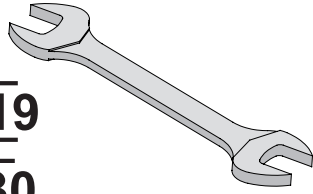
Jacob Delafon



AIMÉ



14 19
22 30



Bar

0.5 < 3 < 6

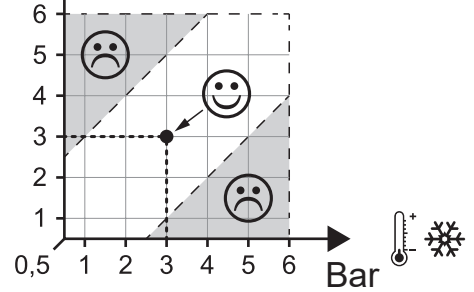


°C

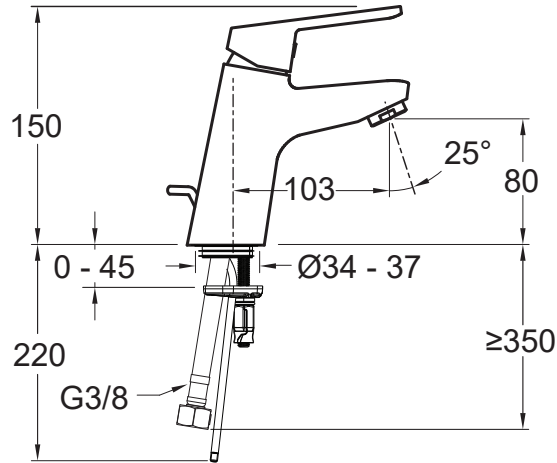
55 < 60 < 65



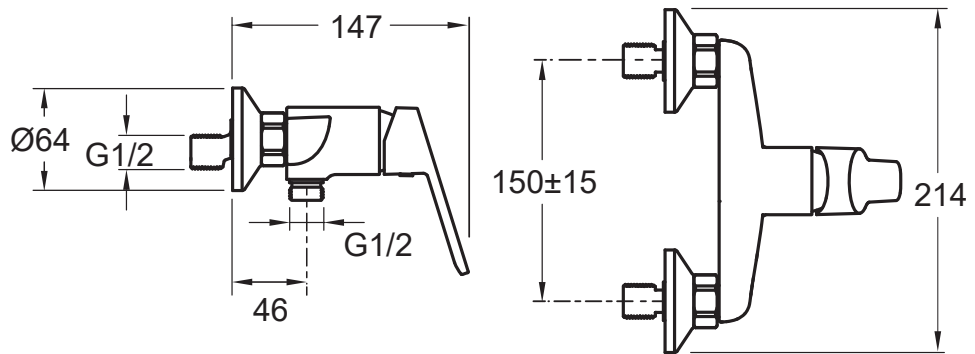
Bar



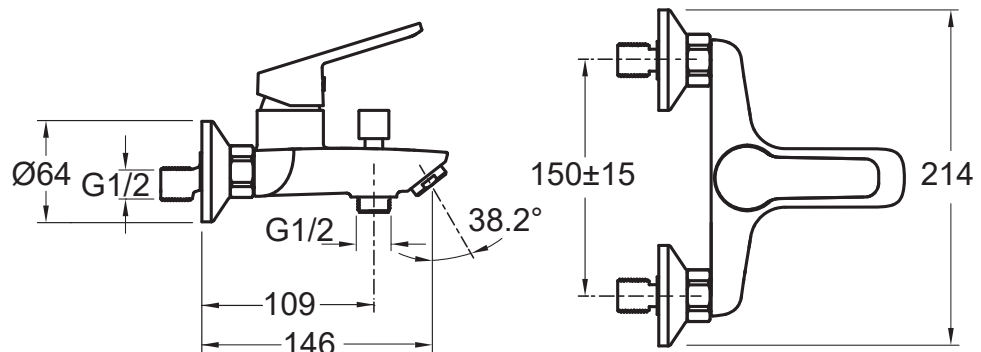
E29869-**

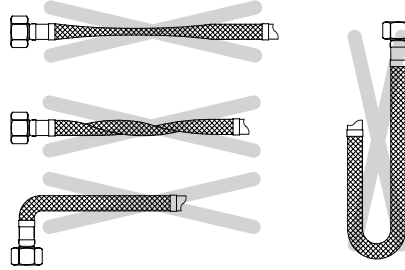
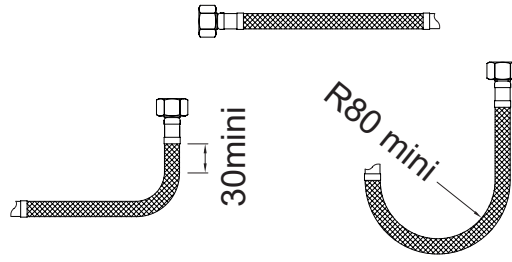


E29870-**

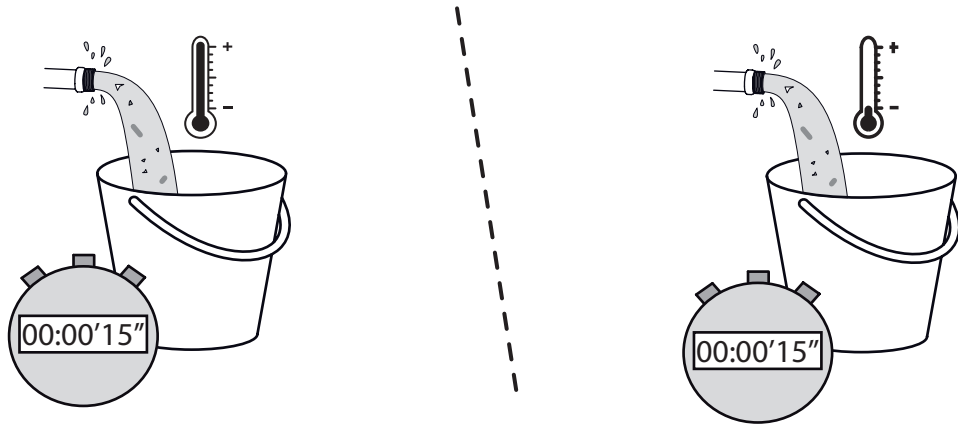


E29871-**

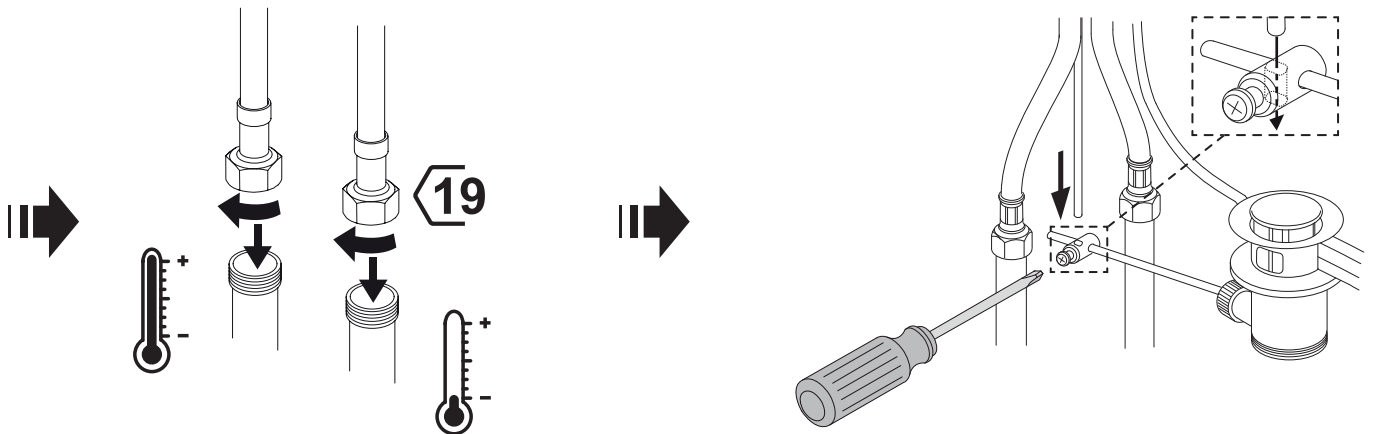
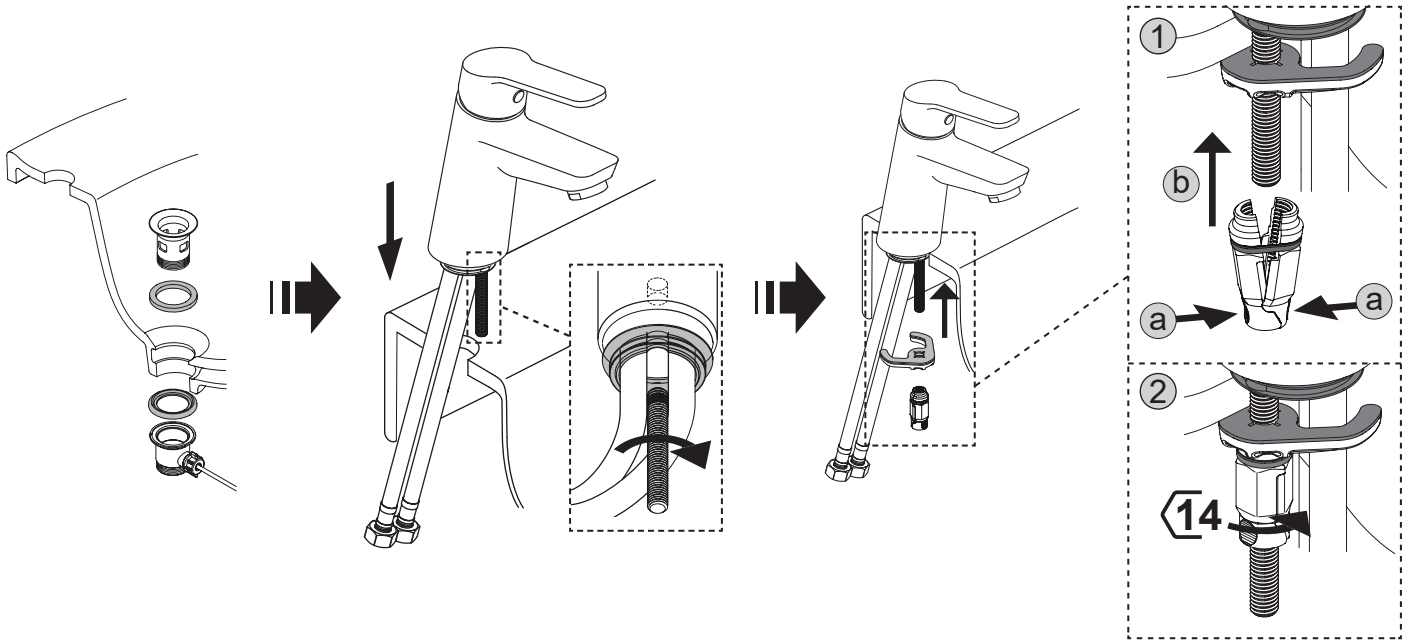
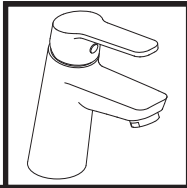




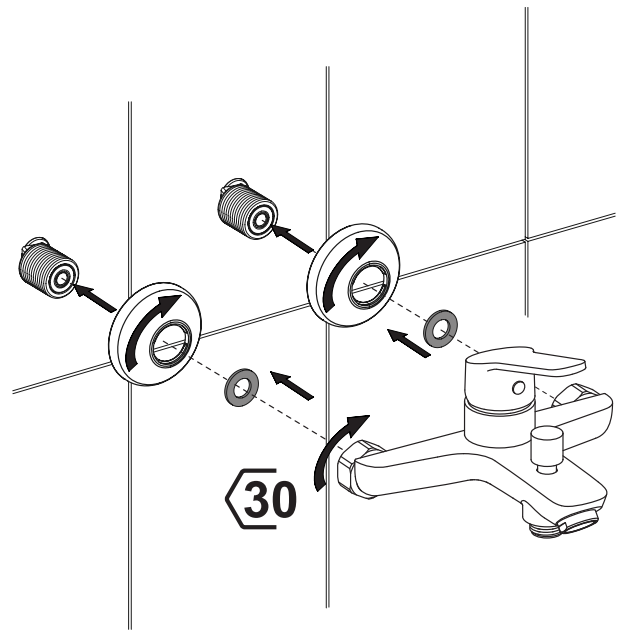
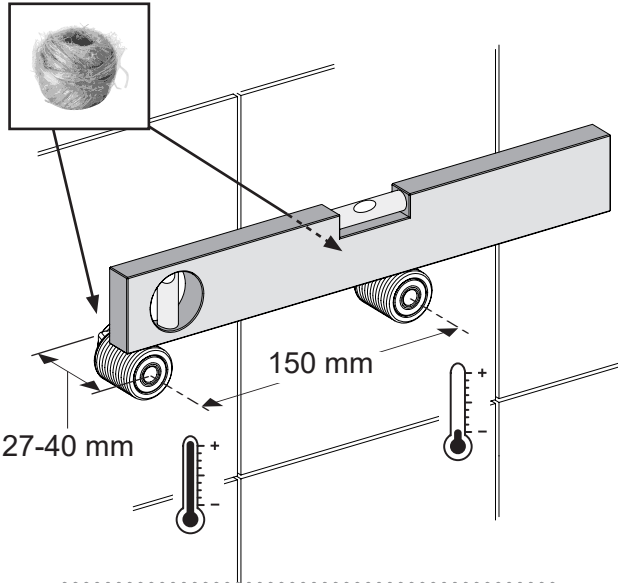
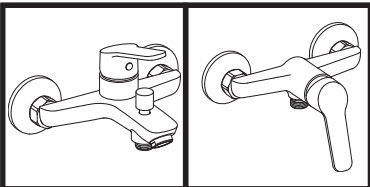
1



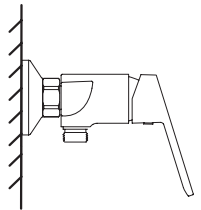
2



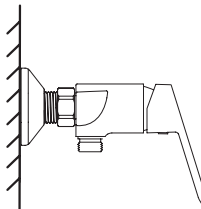
2



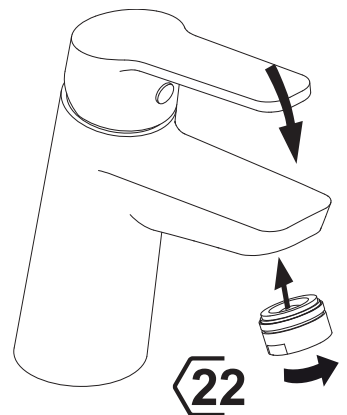
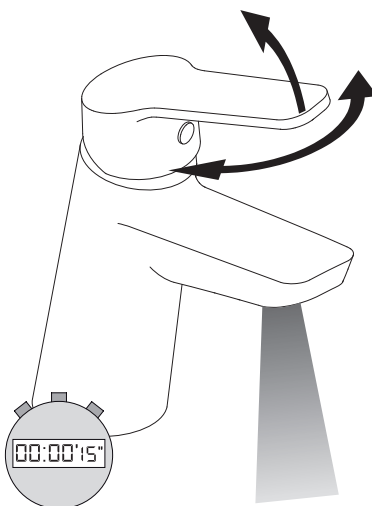
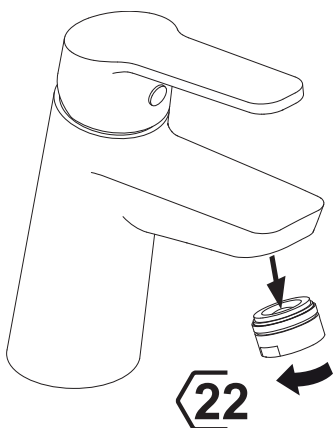
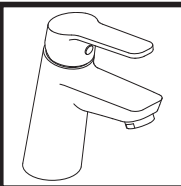
27mm



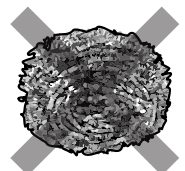
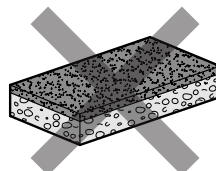
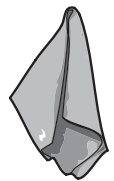
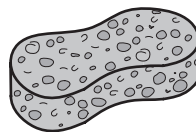
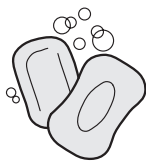
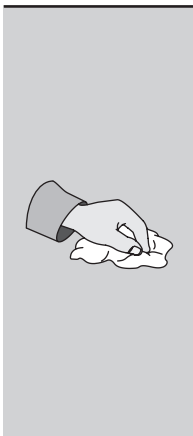
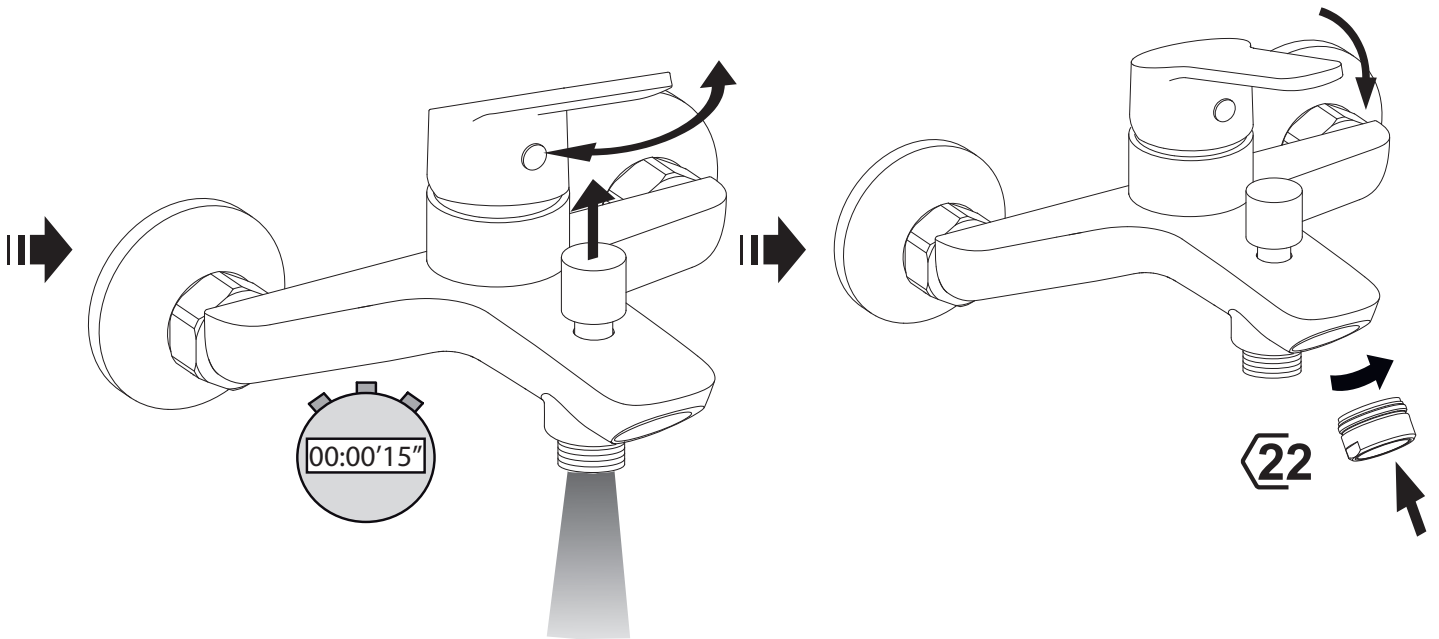
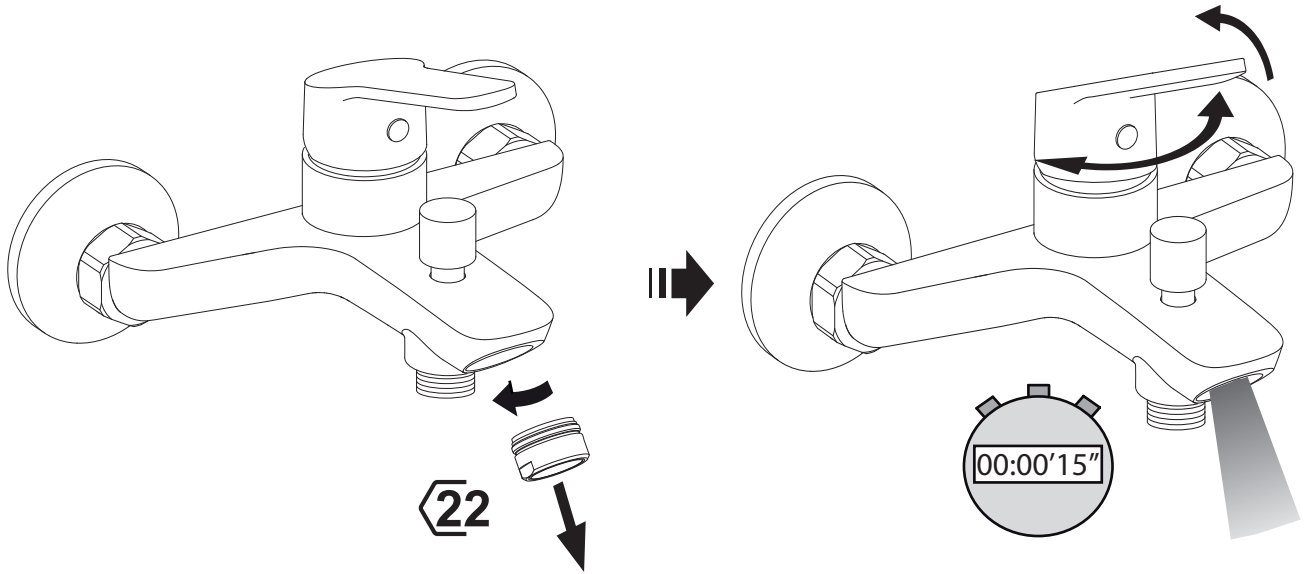
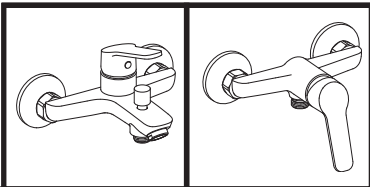
40mm



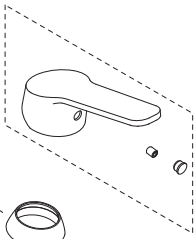
3



3



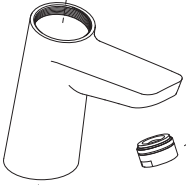
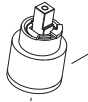
E8B699-**



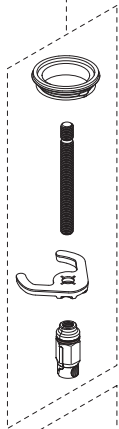
E8B700-**



R8A887NF



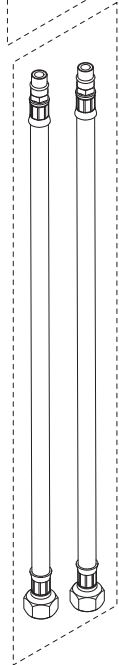
E8A006-**



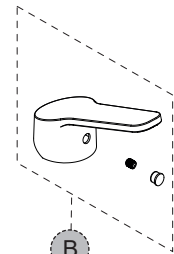
R8B656NF



E8B515-**



R29304561



E8B699-**

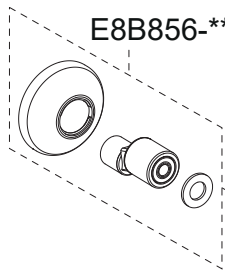
B

A

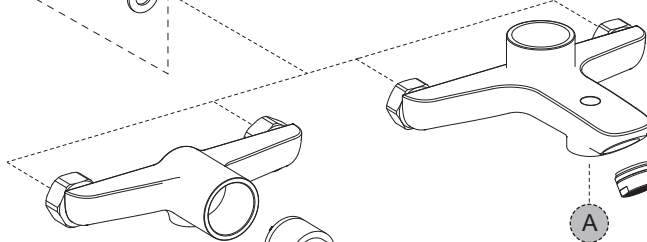
E8B841-**



E8B856-**



R8B619NF



E8B563-**

A

R8B619NF



B

Jacob Delafon

