

Prática
HIGH SPEED OVENS

FORZA STi

высокоскоростные печи для пиццы



Высокая скорость приготовления

&

идеальная пицца

- **Стабильно высокое качество** при непрерывной циклической работе
- **Работает с любыми видами пиццы:**

свежей, замороженной, полуфабрикатом, на тонкой или толстой основе, диаметром до 40 см

- **Идеальный результат** достигается за счет равномерного пропекания и эффектного подрумянивания.



Эффективна и проста в работе



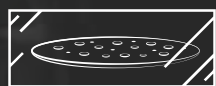
Занимает мало места

704 x 338 x 787
ширина x высота x глубина



40 см пицца за 3 минуты

676 мм



Печь оснащена смотровым окном и подсветкой



787 мм



Ventless технология*
работа без
вытяжного зонта



Максимальная температура до 338°C

338 мм

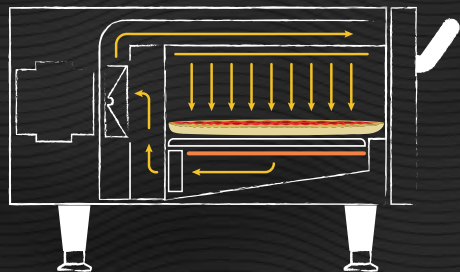


Энергоэффективна

704 мм

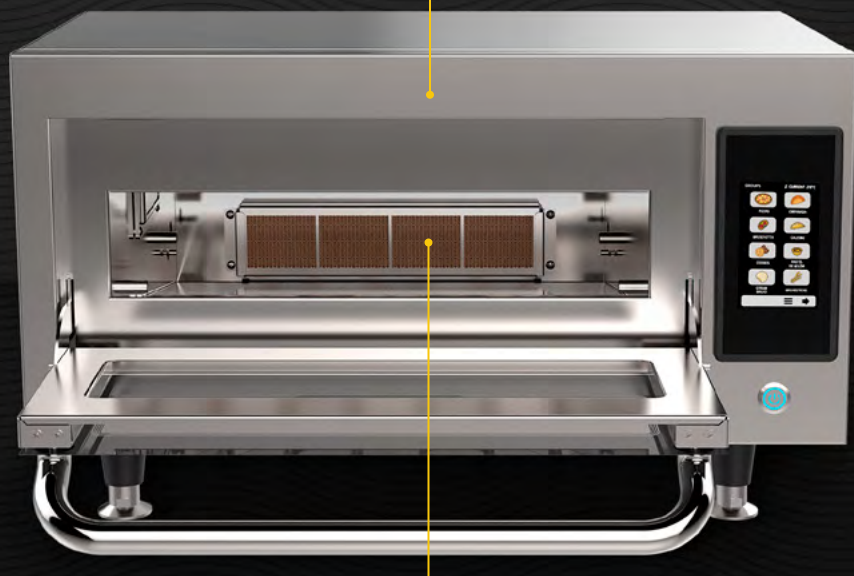
*Сверьтесь с Нормативно-правовыми актами перед тем, как использовать оборудование без вытяжного зонта

Технология



Стабильно высокий результат
Горячий воздух подается в камеру на высоких скоростях

Максимальная точность температурного режима
Поддерживает высокую температуру внутри, не нагревая окружающую среду



Ventless - не требует подключение вытяжного зонта
Катализатор нейтрализует запахи, что позволяет оборудованию работать без вытяжки.
Съемный катализатор – персонал может выполнить очистку без обращения в сервисную службу.

Эстетично и надежно
100% из нержавеющей стали

Дружелюбный интерфейс
Интуитивное сенсорное управление



Стеклянная дверь
Наблюдайте за процессом готовки

Легко доступный съемный фильтр

Готовить - легко!

Выбор рецепта в два нажатия



1. Выберите группу блюд

2. Выберите рецепт



Готово!



До 1024 рецептов

Рецептура защищенная паролем, может обновляется вручную, с помощью USB или телеметрии.

Пошаговая рецептура

Позволяет настроить циклы: паузу, добавление ингредиентов и продолжить готовку когда нужно.



Идеальная пицца ЗА НЕСКОЛЬКО МИНУТ*

Малая



30 см

2 мин 20с

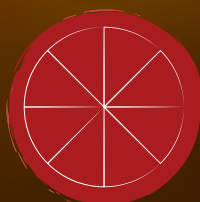
Средняя



36 см

2 мин 45с

Большая



40 см

3 мин

* Для пиццы из свежего теста

БОЛЬШАЯ
ПЕPPERОНИ
3 мин



МАЛЕНЬКАЯ МАРГАРИТТА
2 мин 10с



СРЕДНЯЯ
СЫРНАЯ ПИЦЦА
НА ТОНКОМ ТЕСТЕ
2 мин 20с



Больше, чем пицца!

Готовьте сотни различных блюд



БРУСКЕТТЫ
0 мин 30с



ПЕЧЕНЬЕ
10 мин
• 5 Шагов по 2:00 мин каждый

Также

- Кальцоне
- Хлебные палочки
- Эмпанада

и многие другие!

ЭМПАНАДА
за 2 мин 35с



ХЛЕБНЫЕ ПАЛОЧКИ
4 мин



FORZA STi

SUPERIOR IN EVERY WAY

Доступные опции



Одиночные

- **Ножки 10 см** - опция

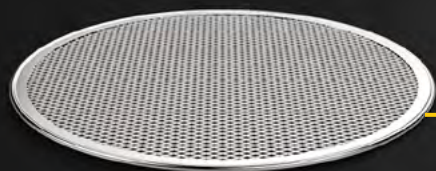


Двойные

- **Независимое управление** каждой камерой
- **Ножки 10 см** - опция

Модель	Вольтаж	Мах мощность	Частота	Вес	Объем
Forza STi	220 В	6,6 кВт	50 Гц	67 кг	18 литров
	Габариты без ножек (ширина x глубина x высота)		Габариты с ножками (ширина x глубина x высота)		Габариты внутренней камеры (ширина x глубина x высота)
	704 x 787 x 338		704 x 787 x 442		460 x 434 x 91

Стандартные аксессуары



40 см противень для пиццы



Алюминиевая лопатка



Держатель для чистки губкой



USB Drive

Средство для чистки



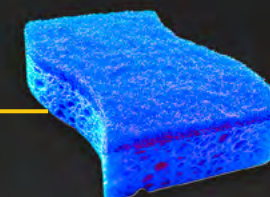
Защитное средство



Полотенце



Губка



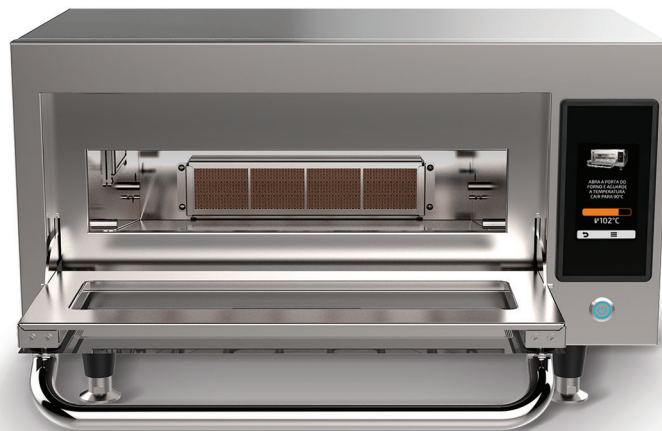


Фабрика Pratica

Prática Klimatech Ind., основанная в 1991 году, является ведущим производителем оборудования для приготовления пищи и хлебопекарной промышленности в Южной Америке, с более чем 400 сотрудниками и расположена на площади 23500 квадратных метров в Минас-Жерайс, Бразилия.

Мы гордимся тем, что поставляем оборудование Pratica в Южную и Северную Америку, Европу, а теперь и в Россию с инновационными, энергосберегающими решениями по приготовлению пищи для пищевой промышленности. На конкурентной основе и поддерживаем открытые и честные отношения с поставщиками, сотрудниками, представителями производителя, партнерами-дистрибьюторами и покупателями.

PRÁTICA
HIGH SPEED OVENS



RAPID COOK ТЕХНОЛОГИЯ

Печь Forza STi использует сочетание конвекционного типа нагрева, высокоскоростного потока воздуха и ИК-элемента, чтобы сократить время приготовления пищи более чем на 80% с обеспечением отличного результата.

ВАЖНО

Высокоскоростные печи - это оборудование, оснащенное технологией конвекции, а именно это позволяет печи не только готовить блюда, но и подрумянивать, а также добиваться хрустящей корочки. В то время как ИК-нагрев и конвекция работают на пропекание внутренней части блюда, горячий воздух со скоростью более 100 км/ч подается из верхней части камеры в нижнюю, чтобы придать блюдам хрустящую корочку, которой мы так гордимся!



СИСТЕМА **VENTLESS**

Печи Prática Forza STi оснащены внутренним катализатором, который удаляет пары жира на выходе из печи. Печи Prática Forza STi были протестированы и прошли сертификацию EPA202, что позволяет им быть сертифицированными как нежироизлучающие приборы. При соблюдении надлежащих процедур по установке и эксплуатации, печи Prática Express могут быть установлены без использования вытяжки типа I или типа II*.

*Ventless готовка поддерживается со всеми продуктами, кроме классифицируемых как "сырые жирные белки", таких как ребрышки, курица с кожей, сырой бекон, сырой гамбургер и т.д.



Intertek

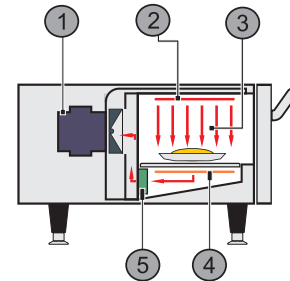




Время приготовления

Брускетты	30 сек
Поджаренный сэндвич	1 мин
Сырая пицца 40см	3 мин
Рыбное филе в панировке	5 мин 45 сек
Печенье	10 мин

Строение



1. Мотор турбины
2. Нагревательный элемент
3. Горячий воздух
4. ИК нагреватель
5. Катализатор



Prática Ltd. Russia

*г. Москва, пр-кт Мира, д. 102, стр. 25, п. № 503
тел: 8 (495) 664 - 40 - 24*

©2021 Prática

2021

Prática
HIGH SPEED OVENS