

Морозильный стол

Back Mount Undercounter E - серия

≡ ПРЕИМУЩЕСТВА ЭКСПЛУАТАЦИИ ≡

■ Система сбора и испарения конденсата

Специальное антикоррозийное покрытие для трубок испаряет водный конденсат, не производя лишних затрат электроэнергии, исключая возможность протечки.

■ Двери собственной конструкции

Облегченная конструкция увеличивает срок службы, уменьшает износ петель из высококачественной нержавеющей стали и обеспечивает плавное открытие.

■ Эффективная система охлаждения

Увеличенная и более сбалансированная (CFC Free) системой охлаждения включает в себя мощный испаритель и конденсатор, обладающие большой эффективностью для максимально быстрого охлаждения ваших продуктов.

■ Запатентованный самоочищающийся конденсатор (Опция)

Механизм с вращающейся щеткой, которая движется вверх и вниз 2-3 раз в день, предотвращая любое скопление пыли, что позволяет постоянно поддерживать высокую эффективность работы без лишних нагрузок.

■ LED подсветка

Светодиодное (LED) освещение по сравнению с люминесцентными лампами излучает меньше тепла, долговечно и потребляет в разы меньше электроэнергии. Лампы установлены под оптимальным углом для максимальной видимости продукции и оснащены независимым выключателем.

■ Магнитные уплотнители

Имеют цельную конструкцию, снимаются без инструментов, что обеспечивает простоту очистки и замены.

■ Регулируемые полки выполнены из толстой стальной проволоки с виниловым покрытием



Морозильный стол поддерживает оптимальную температуру -23°C ~ -18°C



Модель	Дверей (шт)	Объем (л)	Полок (шт)	Мощность (кВт)	Вес (кг)	Ш x Г x В (мм)
EUR28	1	197	1	0,275	74	698 x 762 x 762

Модель: EUF28

ХАРАКТЕРИСТИКИ	
Параметры сети, (В/Гц)	220/50
Мощность, (кВт):	0,275
Тип хладагента:	R-134A/R-404A
Ширина, (мм)	698
Глубина, (мм)	762
Высота, (мм)	762
Кол-во дверей	1
Кол-во полок	1
Полезный объем, (л)	197
Масса, (кг)	74
Тип охлаждения	Динамический
Температурный режим	-23° ~ -18°
Климатический класс	+45°С (Т-5)
Расположение агрегата	Нижнее
Управление	Электронное

Отдельные элементы дизайна и некоторые технические характеристики могут быть изменены без предварительного уведомления. Фактический вес груза может отличаться в зависимости от дополнительных упаковочных материалов для защиты продукта.

■ **ГАРАНТИЯ:** 2 года на компрессор и все комплектующие

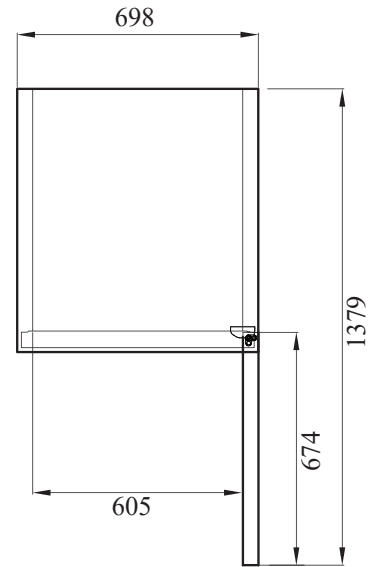
■ **БАЗОВАЯ КОМПЛЕКТАЦИЯ:**

- Система самодиагностики
- 120мм колесики, фронтальные со стопорами
- Дверной замок
- Фронтальные регулируемые ножки

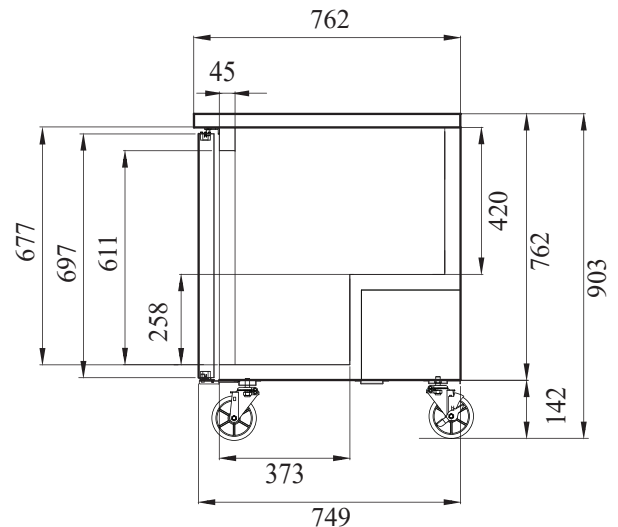
■ **ДОПОЛНИТЕЛЬНАЯ КОМПЛЕКТАЦИЯ:**

- Регулируемые ножки из нержавеющей стали
- Полки из толстой проволоки с виниловым покрытием
- Полки из нержавеющей стали
- Самоочищающийся конденсатор
- Стойка для противней
- Клапан выравнивания давления

(Ед.изм.: мм)



ВИД СВЕРХУ



ВИД СБОКУ



■ Москва 8-495-664-40-24

sales@turboairltd.ru

■ Регионы 8-800-222-01-24

www.turboairltd.ru

горячая линия, телефон бесплатный

Версия.04042019