

## ТЕХНИЧЕСКИЙ ПАСПОРТ Руководство по эксплуатации



Печи хлебопекарные подовые газовые  
**ROAL BAKERY 24G, 36G, 39G**

***! Конструкция и устройство оборудования могут быть изменены в целях усовершенствования и отличаться от описанных в данном руководстве, не ухудшая его потребительских свойств.***

***! Установку, наладку и техническое обслуживание должны производить специалисты имеющие лицензию на монтаж и ремонт торгово-технологического оборудования и имеющим группу допуска по электробезопасности не ниже III.***

## **1. Введение:**

Настоящее руководство по эксплуатации предназначено для ознакомления обслуживающего персонала и лиц, производящих установку и техническое обслуживание хлебопекарных печей подовых газовых ROAL BAKERY с устройством, принципом действия и другими сведениями, необходимыми для их установки, правильной эксплуатации и технического обслуживания.

## **2. Назначение:**

Печи подовые хлебопекарные ROAL BAKERY предназначены для выпечки широкого спектра хлебобулочных и кондитерских изделий. Конструкция подовых печей позволяет осуществлять визуальный контроль процесса выпечки за счет оснащения пекарных камер стеклянными окнами в дверцах и наличия системы освещения.

Печи подовые хлебопекарные ROAL BAKERY оснащены независимыми газовыми рампами верха, низа и в каждой камере отдельно. Печь удобна, проста в эксплуатации и техническом обслуживании.

Режим работы – двухсменный (16 - 18 ч)

## **3. Технические характеристики:**

Модель	24G	36G	39G
Размеры (мм)	1250×820×1300	1250×820×1450	1685×820×1450
Кол-во уровней	2	3	3
Кол-во листов	4	6	9
МАХ Темп	400	400	400
Напряжение/Частота	220/50	220/50	220/50
Мощность кВт	0,2	0,3	0,3
Потребление газа м3/ч МАХ	1,4	3,9	3,9
Вес (кг)	135	170	230

#### 4. Комплектация:

- Печь – 1 шт.
- Сертификат соответствия – 1шт.
- Технический паспорт - 1шт.

#### 5. Устройство и принцип работы:

Печь состоит из каркаса с жесткозакрепленной на нем декоративной обшивкой, пекарской камеры и элементов управления на лицевой панели. Каждый ярус оборудован независимой панелью управления. Температура в пекарной камере поддерживается автоматически в соответствии с заданной программой.

Пекарская камера с внешней стороны обернута теплоизоляционным материалом. Внутренний объем камеры обогревается газовыми рампами, расположенными снизу и сверху. Печь снабжена дверью, плотность закрытия которой обеспечивается натяжением пружины. Печь оснащена двумя терморегуляторами Т1 и Т2 для верхней и нижней группы форсунок. А также в моделях с пароувлажнением кнопкой подачи пара.

#### 5. Указания мер безопасности:

К обслуживанию печи допускаются лица, прошедшие инструктаж по правилам эксплуатации и уходу за оборудованием.

**При установке печи должно быть обеспечено надежное заземление.** Заземление произвести отдельным проводом, от болта заземления на корпусе печи (отмечен соответствующим значком) на контур заземления. Установку печи производить не менее 1м от легковозгораемых материалов.

- Запрещается применять водяную струю для чистки печи.
- Вилку питания следует вставлять в специальную розетку 220 В с функцией защиты от протечек и защиты от перегрузки
- Используйте газовые баллоны с сжиженным газом оснащенные редукционным клапаном и резиновым шлангом. Сохраняйте расстояние 2,5м между газовым баллоном и печью. Убедитесь, что зона перехода газа безопасна, (чтобы исключить утечку, проверьте все соединения при помощи мыльной воды)
- Запрещается использовать баллоны сжиженного газа в горизонтальном положении.
- По причине использования огня для обогрева камеры, запрещается использовать масло для выпечки или жарки продуктов, чтобы предотвратить возгорание, вызванное горячим маслом. Производитель не несет ответственности за любой ущерб, возникший в результате выхода из строя в таком случае.
- Держите правую часть печи на расстоянии 300 мм от стены, а заднюю и левую стороны - на

расстоянии 200 мм от стены. Меняйте подводящий газовый шланг в целях безопасности не реже одного раза в год.

При работе с печью следует соблюдать следующие правила безопасности:

- во избежание ожогов соблюдать осторожность при перемещении над печью продукции, не допускать проливания на горячую поверхность камеры жира и других жидкостей.
- **Не допускается работа печи при наличии обратной тяги (противоположной направлению естественной вытяжной вентиляции).**

**Температура рабочих поверхностей достигает 400 °С .**

- при замыкании электропроводки на корпус, немедленно отключить печь от электросети и включить вновь только после устранения специалистами всех неисправностей;
- 
- при обнаружении неисправностей вызвать специалиста по монтажу и ремонту торгово-технологического оборудования.

## **6. Порядок установки и подготовка к работе:**

**Требования к помещению:**

- Помещение, в котором устанавливается печь, должно быть оснащено принудительной приточно-вытяжной вентиляцией и соответствовать с нормам технологического проектирования пекарен малой мощности ВНТП 02-92, часть 2, Пекарни.
- Межцеховые перекрытия должны быть выполнены по СНиП 2.03.01-84 и выдерживать нагрузку создаваемую весом печи.
- Пол в месте установки должен быть ровным, выполненным из негорючего материала соответствующего ГОСТ 30244-94 и иметь допуск плоскостности не более 3мм и допуск на уклон 30'.
- Общие требования к чистовым полам под установку печи должны соответствовать СНиП 2.03.13-88 «Полы».

**ВНИМАНИЕ: Выравнивание основания печи при помощи прокладок категорически запрещено.**

- Высота помещения должна быть не менее 3м.

**Помещение должно быть оборудовано:**

- системой приточно-вытяжной вентиляции, соответствующей ГОСТ 12.4.021-75 и СНиП 2.04.05-91 «Отопление, вентиляция и кондиционирование воздуха» для обеспечения равномерного температурного режима от плюс 10 до плюс 35°С;

**Примечание:** Присоединение печи к цеховой вентиляционной системе осуществляется эксплуатирующей организацией.

- системой водоснабжения (в моделях с опцией пароувлажнения), давление в системе не менее 0,3-0,6 МПа, качество подводящей воды по ГОСТ Р 51232-98, трубопровод находится на задней стенке печи.

- иметь подвод электропитания напряжением 220В, 50Гц, рассчитанного на нагрузку, создаваемую установленным оборудованием, качество электроэнергии по ГОСТ 13109-97;

#### **Установка, монтаж и подключение печи:**

- После проверки состояния упаковки, распаковать печь, произвести внешний осмотр и проверить комплектность.
- Подсоединить к зажиму заземления печи (находится на задней стенке печи) защитный медный проводник сечением не менее 4мм<sup>2</sup>, соединенный с контуром заземления пекарни. Контур заземления должен иметь сопротивление не менее 0.1 Ом.
- Подвести и подключить кабель электропитания к электрической сети через устройство защитного отключения, руководствуясь ПУЭ.
- Печь должна находиться в проветриваемом помещении. Закрепите металлическую вытяжную трубу, на задней части газового входа печи, для отвода дыма наружу в процессе выпечки. Кроме того, установите вытяжной вентилятор в таком месте, чтобы можно было обеспечить циркуляцию воздуха внутри и предотвратить отравление угарным газом.

**ВНИМАНИЕ! В высокотемпературной рабочей среде запрещается использовать пластиковую трубу в системе вытяжки (Алюминиевая вытяжная труба может использоваться как рекомендация). Производитель не несет ответственности за любой ущерб, возникший в результате игнорирования указаний.**

- Подводящий водопровод парогенератора (диаметр 1/2"), расположенный на задней стенке печи подсоединить к водопроводу с холодной питьевой водой, имеющий давление в сети не менее 0,3 ÷ 0,6 МПа (3,0 ÷ 0,6 кг/см<sup>2</sup>) и обеспечивающей расход не менее 20 л/мин (в моделях с опцией пароувлажнения).
- Перед первым включением печи подтянуть винты и гайки зажимов электрических контактов проводов, пускателей, реле, выключателей, электродвигателей, и др. электроэлементов, а также **проверить герметичность газовых соединений.**

## **7. Порядок работы:**

1. Включите печь и выставьте терморегуляторами необходимую температуру.
2. Поверните выключатели, расположенные на панели в положение «ON» или «I». Когда индикатор нагрева загорит зеленым светом, печь начнет нагреваться. Когда установленная температура будет достигнута, огонь автоматически погаснет, и загорится красный свет, который означает конец нагрева. Когда температура внутри камеры станет ниже установленной, печь снова начнет воспламеняться и будет поддерживать ее на постоянном уровне. Постоянно повторяя этот процесс, система управления будет поддерживать заданную температуру.

**Для безопасности, первое включение следует проводить при открытой дверце печи. После окончания розжига можно закрыть дверцу.**

3. В соответствии с требованиями к выпечке, температуру верхних и нижних горелок можно регулировать независимо. Таким образом, в камере можно добиться идеального эффекта выпечки.

4. Если печь не может запуститься более трех раз, электромагнитный клапан останавливается, подается сигнал тревоги и загорается красный свет. В этом случае следует открыть дверцу печи и выключить питание на термостате. Спустя 30 минут попробуйте включить блок питания и проверьте зажигание.

5. После розжига осмотрите пламя:

- Если пламя светло-зеленого цвета, это норма.
- Если пламя красное и темно-зеленое, значит горение не полное.
- Если пламя движется, значит слишком большой приток воздуха.

**Примечание:** Если пламя не соответствует норме, следует отрегулировать систему подачи воздуха

6. Потянув за ручку заслонки, вы откроете выпускной канал. Утопив ручку заслонки вы закроете его.

7. После завершения работы, поверните термостат в положение «O» и выключите питание. Наконец, отключите главное питание и убедитесь в безопасности, прежде чем уйти.

8. Примечание:

- «Off» и «O» на дисплее, означают отключение питания;
- «ON» и «I» означают включение питания.

9. Две нижние кнопки предназначены для активации пара.

Включите левую кнопку и дождитесь, пока паровое устройство закипятит воду.

Как только пар будет готов, правая кнопка станет зеленой.

После чего, нажмите правую кнопку, для выпуска пара.

## **Внимание**

**В новых печах имеется некоторое количество антикоррозийного масла внутри, на случай длительного хранения.**

Поэтому рекомендуется прокалить печь, чтобы сжечь масло и избавиться от запаха. Прокаливать стоит один раз при температуре 200–280 °С. Появление дыма при первом-втором выпекании является нормальным явлением.

При первом выпекании, время и температура выпекания должны быть подтверждены путём осмотра, например, наблюдением за цветом выпечки через стеклянное окно, или визуальной оценкой готового продукта.

## 8. Ежедневное обслуживание:

1. После работы переводите термометр в положение «ноль» и выключите газ. Откройте вытяжную заслонку печи, чтобы выпустить угарный газ.
2. Тщательно очищайте печь после использования; убеждайтесь, что камера чистая. В противном случае, это повлияет на теплопередачу и гигиеничность выходной продукции.
3. Вовремя протирайте инспекционное окошко.
4. Постоянно проверяйте силовой провод и трубопроводы сжиженного газа. При обнаружении поломки или трещины немедленно замените.
5. Во время чистки рекомендуется сначала использовать некоррозионный лосьон, а затем протирать печь сухой тканью. **Никогда не мойте водой.**

## 9. Техническое обслуживание:

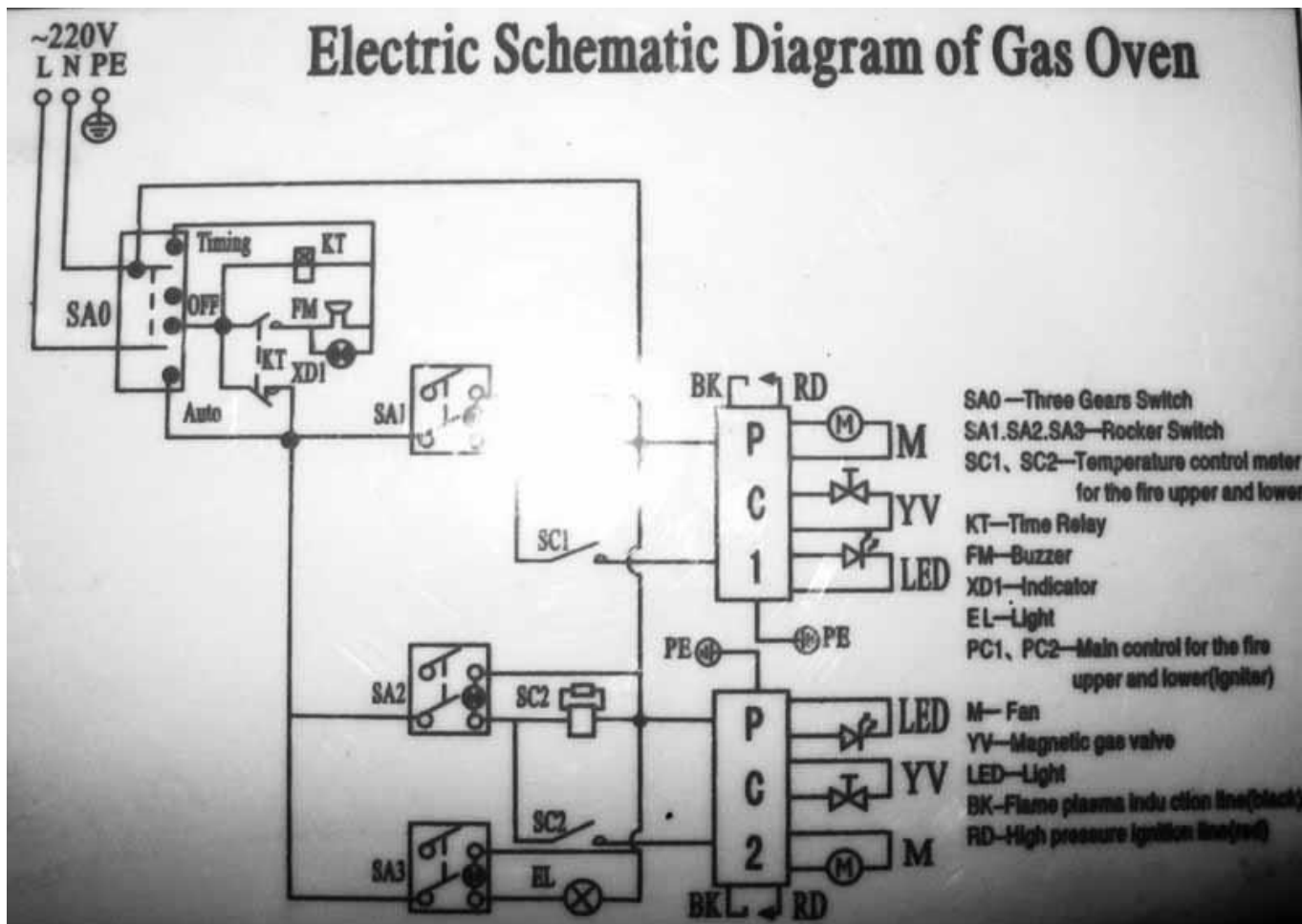
Наименование	Метод проверки	Технические требования и параметры
Техническое состояние креплений, форсунок, регуляторов температурного режима, облицовки каркаса.	Визуальный осмотр	Проверка надежности механических креплений форсунок, терморегуляторов и прочих электрических элементов.
Состояние автоматики, контактных соединений токоведущих частей и заземления.	Произвести чистку	Контактное соединение токоведущих частей и заземления должно обеспечивать надежность контактов в условиях переменного температурного режима печи.
Герметичность соединений газа	Мыльной водой	Обработка мест соединений раствором мыльной воды исключить пузырение раствора.

## 10. Возможные неисправности и методы их устранения:

Симптомы	Причина	Решение
<p>Огонь гаснет через 10 секунд после возгорания, пищит сигнализация.</p>	<p>Индукционная игла расположена в неправильном направлении.</p>	<p>1. Отрегулируйте иглу, чтобы она не попала в горящую трубу на 3-5 мм.</p>
	<p>Индукционная игла сломалась</p>	<p>2. Заменить на новую</p>
	<p>Вышел из строя блок розжига</p>	<p>3. Заменить на новый.</p>
<p>Огонь не разжигается, есть искра и запах газа.</p>	<p>1. Избыток воздуха, особенно в холодные дни. 2. Газ израсходован или отсутствует давление. 3. Редукционный клапан, соленоидный клапан или медное сопло засорены. 4. Объем сжиженного газа не хватает.</p>	<p>1. Отрегулируйте подачу воздуха, пока пламя не будет соответствовать норме. 2. Замените газовый баллон или погрузите баллон со сжиженным газом в горячую воду при температуре 80 ° С. 3. Снимите редукционный клапан, электромагнитный клапан и медное сопло и проведите чистку. 4. Увеличьте подачу воздуха.</p>
<p>Пламя погасло во время выпечки, пищит сигнализация.</p>	<p>1. Давление воздуха LPG недостаточно или он закончился. 2. Слабый контакт электричества. 3. Воспламенитель поврежден. 4. Не работает вентилятор подачи воздуха.</p>	<p>1. Замените газовый баллон или погрузите баллон со сжиженным газом в горячую воду при температуре 80 ° С. 2. Восстановите контакт. 3. Замените воспламенитель. 4. Если пламя выглядит широким и желтым, замените вентилятор.</p>



## 11. Схема электрическая



SA1, SA2, SA3----- ладьеобразный переключатель

SC1, SC2----- Измеритель температуры верхнего и нижнего пламени

EL-----освещение

PC1, PC2----- Главный контроллер для верхнего и нижнего пламени (воспламенитель)

M-----вентилятор

YV-----Магнитный газовый клапан

LED----- светоизлучающий диод

BK----- Линия индукции пламенной плазмы (черный)

RD----- линия зажигания высокого давления (красный)

## **12. Упаковка транспортировка и хранение:**

Для транспортировки печь установлена на деревянный поддон, обтянута пленкой стрейч и упакована в короб. Противни, опоры и эксплуатационная документация уложены внутрь камеры.

Транспортировка печи допускается любым видом транспорта в закрытом объеме с соблюдением правил перевозок, действующих на каждом виде транспорта.

Погрузка и разгрузка печи из транспортных средств должна производиться осторожно, не допуская ударов и толчков.

Хранение печей должно осуществляться в транспортной таре завода-изготовителя по группе условий хранения 4 ГОСТ 15150-69 при температуре окружающего воздуха не ниже минус 35 °С.

## **13. Гарантийные обязательства**

Условия и срок гарантии на данный тип оборудования устанавливается в соответствии с гарантийным талоном выдаваемым ООО «Торговый дом Пищевые технологии»

ООО «Торговый дом Пищевые технологии» гарантирует долговечную и надежную работу оборудования при соблюдении правил эксплуатации и своевременного технического обслуживания.

ООО «Торговый дом Пищевые технологии» 350010 г. Краснодар, Ростовское шоссе, 68/1, а/я 5692

Тел: 7 (861) 228-98-31 [www.zavod-pt.ru](http://www.zavod-pt.ru)

# Официальные представительства компании ООО «Торговый дом Пищевые технологии»:

Город	Адрес	Телефон, электр. почта	
г. Екатеринбург	ул. Машиностроителей, д. 30	+7 (343) 272-82-12	<a href="mailto:ekt@zavod-pt.ru">ekt@zavod-pt.ru</a>
г. Красноярск	ул. 9 Января, д. 23	+7 (391) 231-65-00	<a href="mailto:kry@zavod-pt.ru">kry@zavod-pt.ru</a>
г. Новосибирск	пер. Комбинатский, д. 3, корп. 4	+7 (383) 239-50-87	<a href="mailto:nsk@zavod-pt.ru">nsk@zavod-pt.ru</a>
г. Ростов-на-Дону	ул. Вавилова, д. 68	+7 (863) 311-59-25 +7 (918) 555-91-70 +7 (989) 620-45-79	<a href="mailto:rnd@zavod-pt.ru">rnd@zavod-pt.ru</a> <a href="mailto:rnd3@zavod-pt.ru">rnd3@zavod-pt.ru</a>
г. Саратов	ул. Астраханская, д. 43, корп. 5	+7 (845) 244-81-94	<a href="mailto:saratov@zavod-pt.ru">saratov@zavod-pt.ru</a>
г. Ставрополь	ул. Октябрьская, д. 184, Бизнес-центр «Восход», 5 корп.	+7 (918) 869-79-79	<a href="mailto:stv@zavod-pt.ru">stv@zavod-pt.ru</a>
г. Волгоград	ул. Чистоозерная, д. 6	+7 (844) 298-73-13	<a href="mailto:volg@zavod-pt.ru">volg@zavod-pt.ru</a>
г. Казань	ул. Сибирский тракт, д.34, корп. 13-13а	+7 (843) 226-87-84	<a href="mailto:kazan@zavod-pt.ru">kazan@zavod-pt.ru</a>
г. Люберцы	ул. Электрификации, д. 26 В	+7 (495) 227-73-50	<a href="mailto:moscow@zavod-pt.ru">moscow@zavod-pt.ru</a>
г. Оренбург	ул. Монтажников, д. 21	+7 (3532) 45-74-74	<a href="mailto:orenburg@zavod-pt.ru">orenburg@zavod-pt.ru</a>
г. Самара	Заводское шоссе, д.111, ТЦ ДиПорт	+7 (846) 922-52-17	<a href="mailto:samara@zavod-pt.ru">samara@zavod-pt.ru</a>
г. Омск	ул. Масленникова, д. 10	+7 (3812) 20-90-77	<a href="mailto:omsk@zavod-pt.ru">omsk@zavod-pt.ru</a>
г. Воронеж	ул. Электросигнальная, д. 24	+7 (473) 232-36-06	<a href="mailto:vobs@zavod-pt.ru">vobs@zavod-pt.ru</a>
г. Краснодар	Ростовское шоссе, д. 68/1 (район ипподрома)	+7 (861) 241-10-26 +7 (861) 241-10-27 +7 (861) 241-10-28 +7 (918) 348-61-97 +7 (989) 852-13-99	<a href="mailto:tz@zavod-pt.ru">tz@zavod-pt.ru</a> – оборудование <a href="mailto:tr@zavod-pt.ru">tr@zavod-pt.ru</a> – мебель и магазиностроение <a href="mailto:storchak@zavod-pt.ru">storchak@zavod-pt.ru</a> - посуда <a href="mailto:at@zavod-pt.ru">at@zavod-pt.ru</a> – онлайн-кассы и автоматизация <a href="mailto:zip@zavod-pt.ru">zip@zavod-pt.ru</a> – запасные части
г. Краснодар	ул. Уральская, д.126/4	+7 (861) 242-33-30	<a href="mailto:piron@zavod-pt.ru">piron@zavod-pt.ru</a> <a href="mailto:zakaz@zavod-pt.ru">zakaz@zavod-pt.ru</a>
г. Нижний Новгород	ул. Бекетова, д. 13П	+7 (831) 424-20-15	<a href="mailto:nn@zavod-pt.ru">nn@zavod-pt.ru</a>
г. Пятигорск	ул. Ермолова, д.16, строение 1	+7 (918) 768-39-13	<a href="mailto:ptg@zavod-pt.ru">ptg@zavod-pt.ru</a>
г. Санкт-Петербург	ул. Софийская, д. 14, литер А	+7 (812) 921-31-17	<a href="mailto:spb@zavod-pt.ru">spb@zavod-pt.ru</a>
г. Сочи	ул. Донская, д. 9	+7 (862) 235-11-25	<a href="mailto:sochi@zavod-pt.ru">sochi@zavod-pt.ru</a>
г. Уфа	ул. Ростовская, д. 18	+7 (347) 294-46-36	<a href="mailto:ufa@zavod-pt.ru">ufa@zavod-pt.ru</a>
г. Алматы	проспект Райымбека, д. 169	+7 (727) 233-08-63 +7 (707) 609-81-53 +7 (777) 542-19-98	<a href="mailto:kz@zavod-pt.ru">kz@zavod-pt.ru</a>
г. Бишкек	ул. Лермонтова, д. 12	+996 (500) 44-99-77 + 996 (555) 44-99-77 +996 (312) 97-35-70	<a href="mailto:kg6@zavod-pt.ru">kg6@zavod-pt.ru</a> <a href="mailto:kg3@zavod-pt.ru">kg3@zavod-pt.ru</a>
г. Симферополь	ул. Бородина, д. 57	+7 (978) 972-42-99	<a href="mailto:krim2@pt-proekt.ru">krim2@pt-proekt.ru</a> <a href="mailto:krim3@pt-proekt.ru">krim3@pt-proekt.ru</a>