



технические характеристики

Встроенный однорычажный смеситель на 1-ходовой  
Chrome

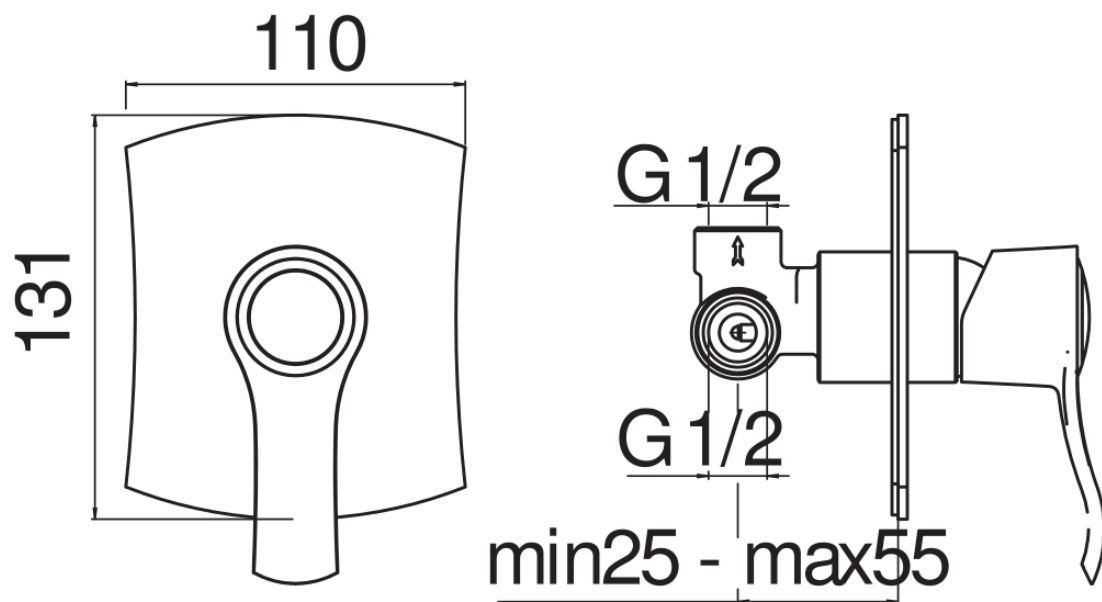
Впуск горячей и холодной воды  $\varnothing$  1/2"

Излив  $\varnothing$  1/2"

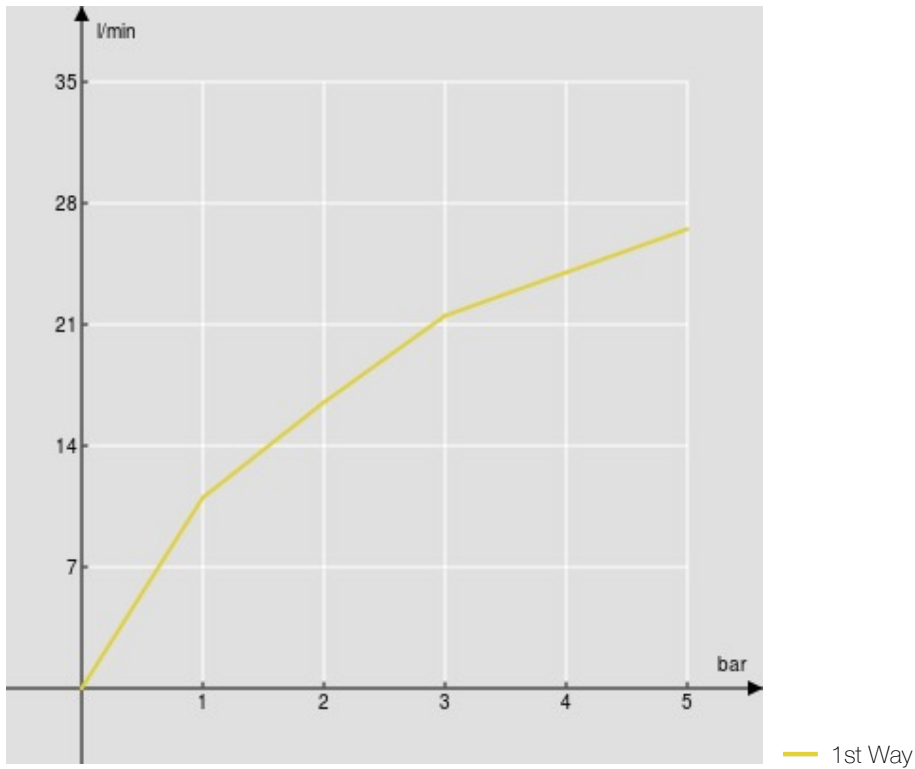
комплект поставки в встроенные части входят

Ограничитель напора с торможением на 50%

упаковка: 17,1 x 10,8 x 11 cm / 0,00203 m<sup>3</sup> / 1 kg



FLOW RATE DIAGRAM: HOT/COLD WATER



FLOW RATE DIAGRAM: MIXED WATER

