



технические характеристики

Встроенный однорычажный смеситель на 1-ходовой Chrome

Впуск горячей и холодной воды  $\varnothing$  1/2"

Излив  $\varnothing$  1/2"

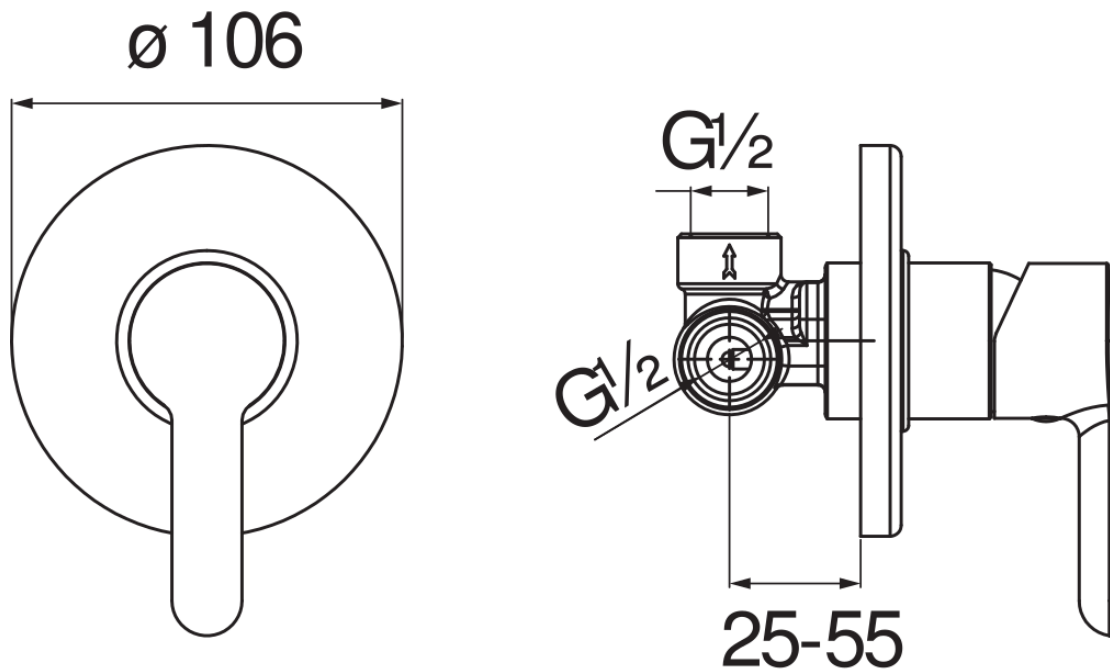
комплект поставки в встроенные части входят

Ограничитель напора с торможением на 50%

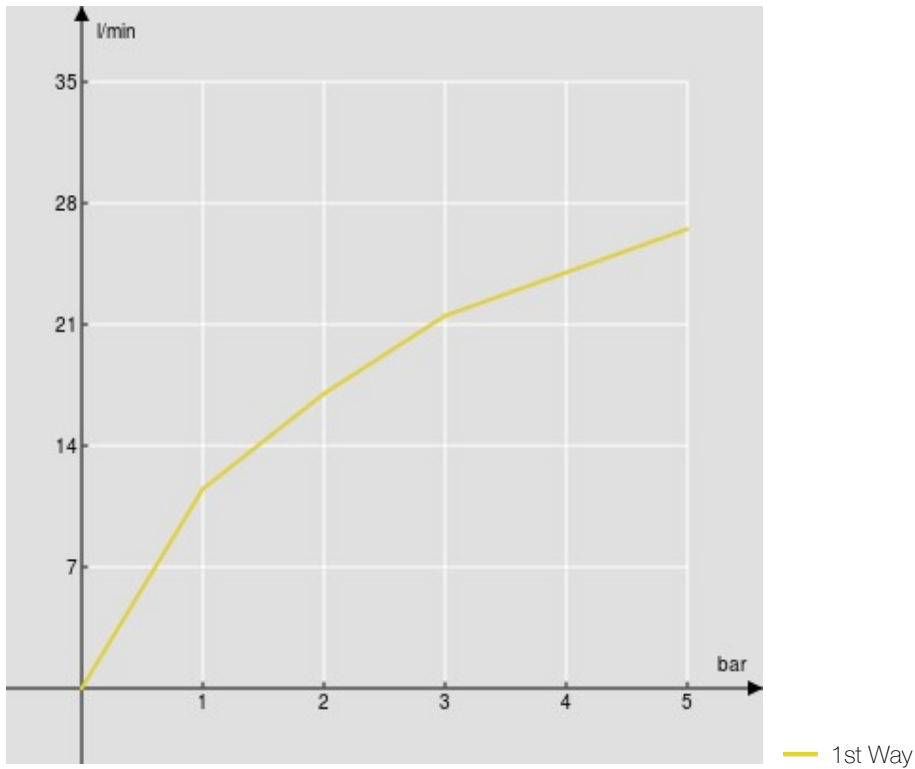
упаковка: 14 x 12,5 x 8 cm / 0,0014 m<sup>3</sup> / 0,88 kg

СЕРТИФИКАТЫ





FLOW RATE DIAGRAM: HOT/COLD WATER



FLOW RATE DIAGRAM: MIXED WATER

