



технические характеристики

Встроенный однорычажный смеситель на 2 положения  
Chrome

Впуск горячей и холодной воды  $\varnothing$  1/2"

Выходы  $\varnothing$  1/2"

Дивертор с автоматическим возвратом

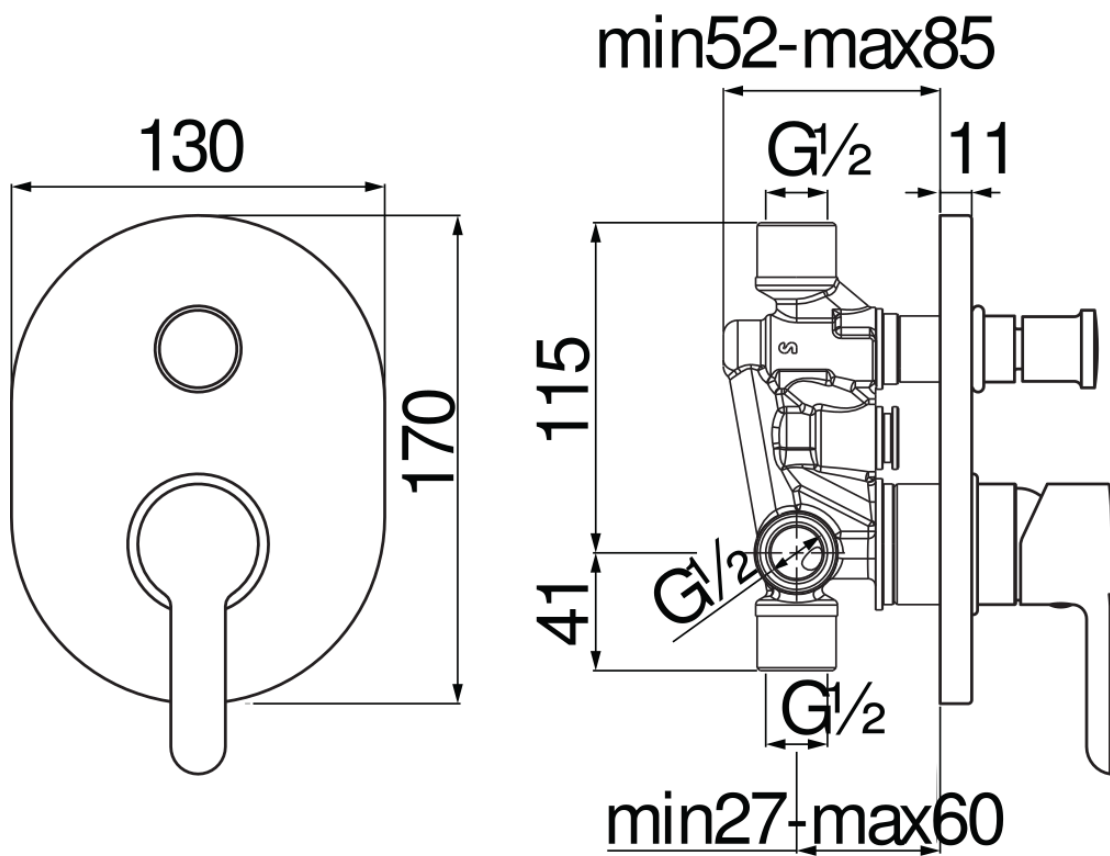
комплект поставки в встроенные части входят

Ограничитель напора с торможением на 50%

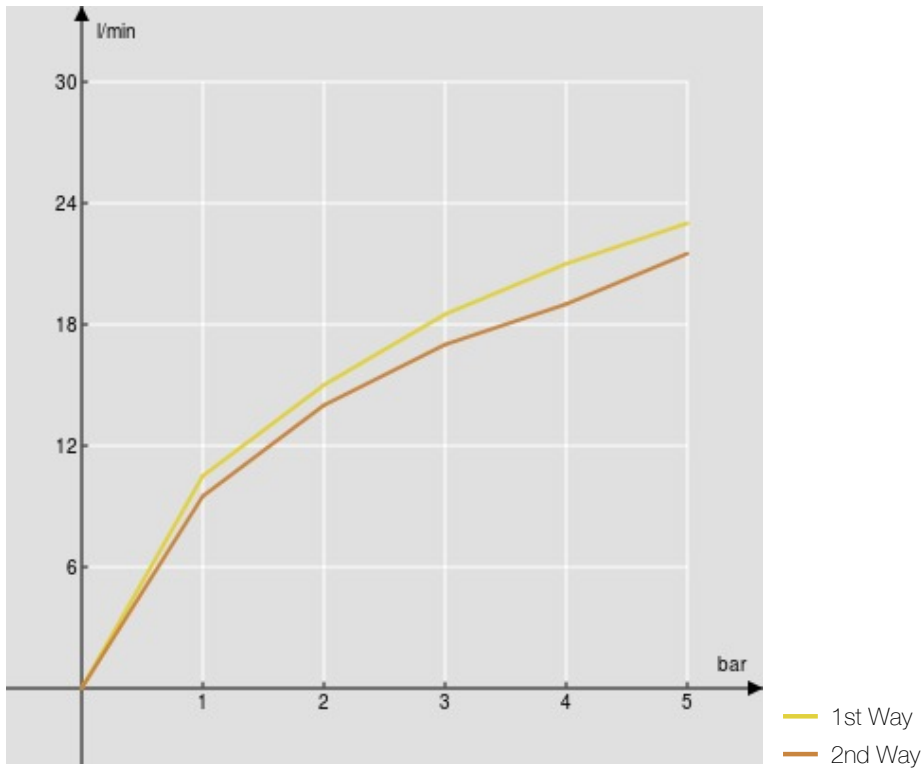
упаковка: 22 x 15,5 x 15 cm / 0,00512 m<sup>3</sup> / 1,89 kg

СЕРТИФИКАТЫ





FLOW RATE DIAGRAM: HOT/COLD WATER



FLOW RATE DIAGRAM: MIXED WATER

