

ANFIM[®]

ANFIM Srl

Via B. Verro, 33/5 - 20141- MILANO ITALY

Tel. (+39) 02/8465054 - Fax. (+39) 02/8464401

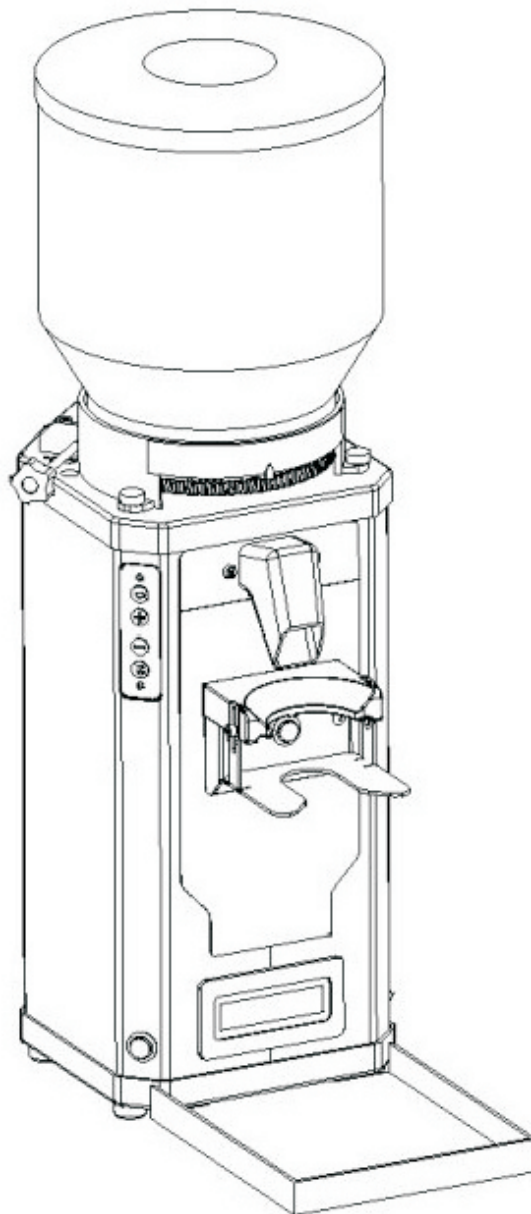
e-mail: info@anfim.it - web site: www.anfim.it

- **MANUALE DI ISTRUZIONI**

Modello

SP- II

Special Performance



- **MACINACAFFE'**



Timbro Rivenditore Autorizzato



SP-II



Modello

SP- II

Special Performance

Fig. A

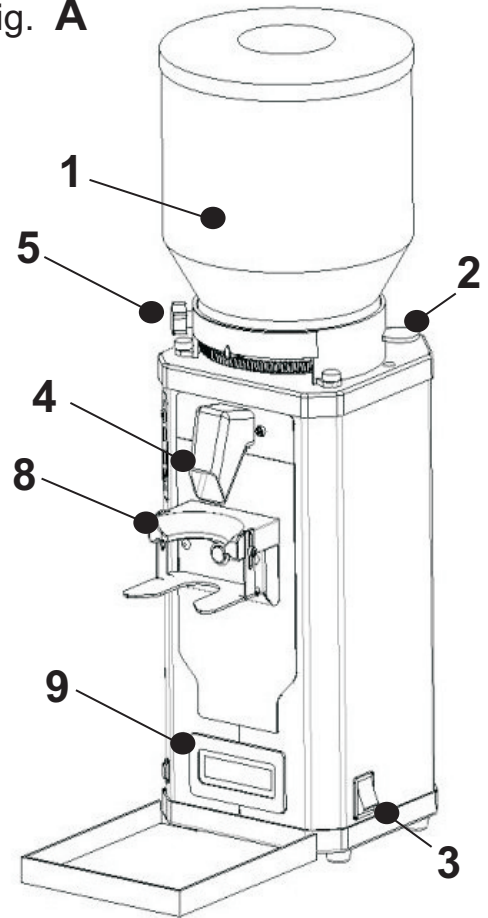


Fig. B

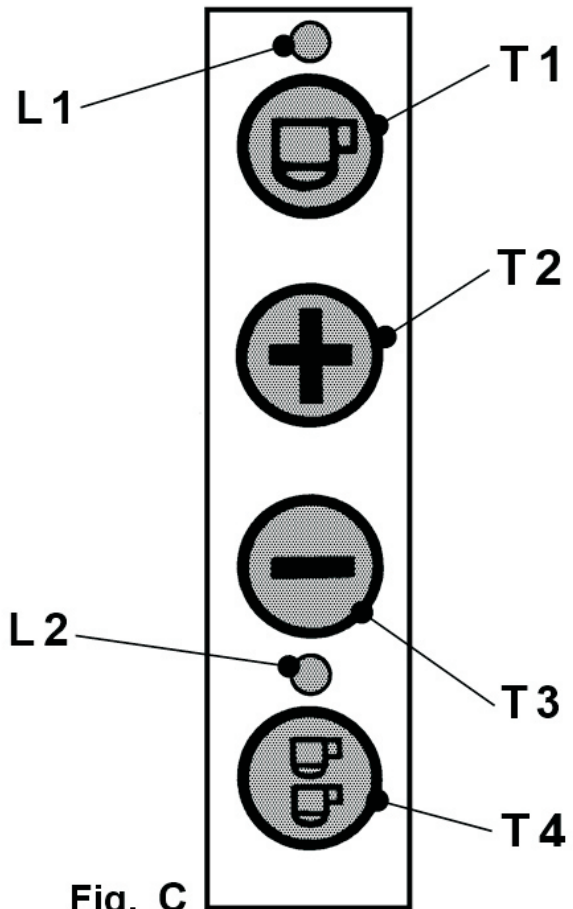
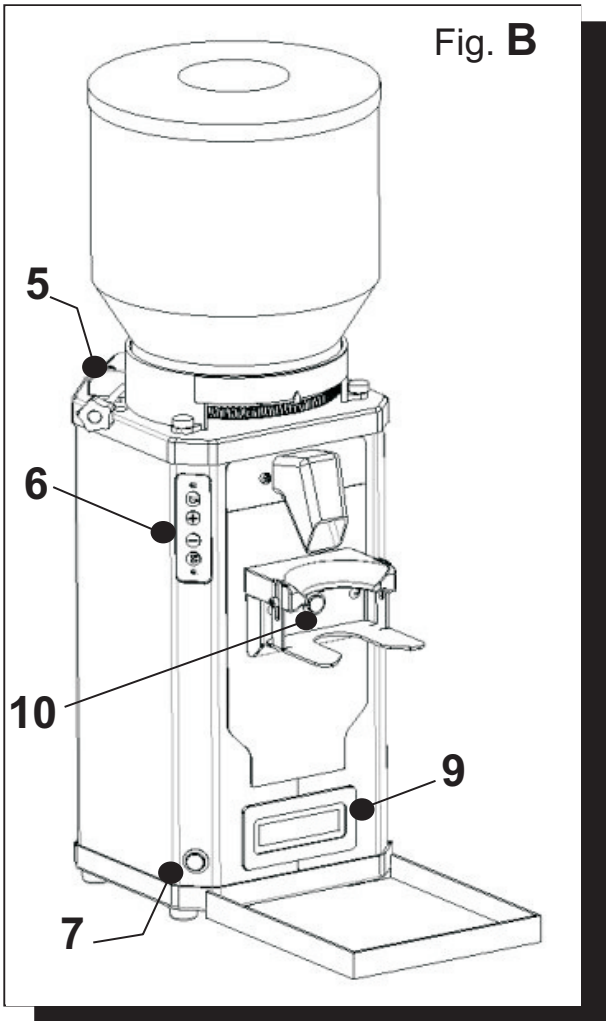


Fig. C

AVVERTENZE PER LO SMALTIMENTO

Questo apparecchio come tutti i prodotti elettrici deve essere smaltito separatamente rispetto alla raccolta differenziata municipale, presso impianti di raccolta specifici designati dal comune.



1. Avvertenze generali

Prima della messa in servizio del macinacaffè leggete attentamente il presente libretto di istruzioni.

L'installazione del macinacaffè deve essere eseguita da personale specializzato. L'azienda non risponde di eventuali modifiche apportate alla macchina da parte dell'utilizzatore e di eventuali danni derivanti da installazioni e/o usi differenti da quelli riportati nel presente libretto di istruzioni.

Il costruttore si riserva il diritto di modificare senza preavviso le caratteristiche delle apparecchiature presentate nel presente libretto di istruzioni.

1.1 Uso previsto

Il macinacaffè è stato progettato e costruito per permettere la macinazione e la dosatura del caffè.

1.2 Uso improprio

Ogni uso al di fuori di quanto specificato al paragrafo 1.1 è da considerarsi improprio e pertanto non autorizzato; il costruttore declina ogni responsabilità per danni derivanti dall'uso improprio del macinacaffè descritto nel presente libretto di istruzioni.

1.3 Norme di sicurezza

Non utilizzare il macinacaffè senza fissare la Tramoggia del caffè al telaio utilizzando le viti fornite.

Scollegare sempre il macinacaffè prima della pulizia.

➔ **Non immergere mai il macinacaffè in acqua e / o altri liquidi.**

- ➔ L'apparecchio non deve essere utilizzato da persone (compresi i bambini) con ridotte capacità sensoriali o mentali, o mancanza di esperienza e conoscenza, a meno che non siano attentamente sorvegliati e istruiti;
- Non permettere ai bambini non sorvegliati di giocare con l'apparecchio.
 - Questo apparecchio può essere utilizzato da bambini di età compresa o superiore agli 8 anni se sono controllati o istruiti all'uso dell'apparecchio in modo sicuro e se capiscono i rischi connessi.
 - Pulizia e manutenzione non devono essere effettuate da parte dei bambini a meno che non siano di età superiore a 8 anni e sorvegliati.
 - Tenere l'apparecchio ed i cavi elettrici fuori dalla portata di bambini di età inferiore a 8 anni.
 - Gli apparecchi possono essere utilizzati da persone con ridotte capacità fisiche, sensoriali o mentali o con mancanza di esperienza e conoscenza, se sono stati controllati o istruiti all'uso dell'apparecchio in modo sicuro per capire i pericoli connessi.
 - I bambini non devono giocare con l'apparecchio.

2. Trasporto

2.1 Imballaggio



I macinadosatori della **ANFIM** vengono forniti nell'apposito imballo di cartone; ciascun imballo contiene:

- Macinacaffè - Libretto di istruzioni - Dichiarazione di Conformità.



2.2 Movimentazione della macchina

I macinacaffè non richiedono strumenti particolari per la loro movimentazione in quanto, vista la loro massa, possono essere movimentati manualmente

2.3 Immagazzinamento

Il macinacaffè deve essere immagazzinato in luogo asciutto, protetto dal suo imballo originale.

La temperatura di immagazzinamento deve essere compresa tra -10 / +40 gradi

3. Descrizione della macchina

3.1 Descrizione della macchina

Il macinacaffè è stato realizzato considerando le attuali esigenze di un moderno ed articolato modo di operare nella caffetteria; a questo proposito è stato concepito per ottenere una corretta macinazione dei granuli di caffè ed una adeguata dosatura.

Descrizione del macinacaffè:

Struttura portante in lamiera di acciaio verniciata.

Gruppo macine in acciaio temprato rivestite in Titanio.

Tramoggia in materiale plastico idoneo al contatto con prodotti alimentari.

Beccuccio di erogazione caffè direttamente al portafiltro.

Impianto elettrico rispondente alla Direttiva 2006/95/CEE.

Gruppo elettronico di comando dosi caffè.

- 1 - Tramoggia caffè in grani
- 2 - Serrandola chiusura tramoggia
- 3 - Interruttore luminoso ON/OFF
- 4 - Beccuccio erogatore
- 5 - Dispositivo di regolazione macinatura
- 6 - Pulsantiera elettronica
- 7 - Pulsante manuale modo Barista
- 8 - Forcella portafiltro
- 9 - Display luminoso di controllo
- 10 - Switch di attivazione con porta filtro

3.2 Stop di emergenza

In conformità con l'articolo di sicurezza indicato nelle norme EN 418, il macinacaffè non è dotato di arresto di emergenza, perché questa funzione è fornita dall'interruttore illuminato ON / OFF. (3)

3.3 Tabella delle specifiche

TIPO	SP - II 220-240V	SP - II 110V
Altezza:	620 mm	620 mm
Larghezza:	220 mm	220 mm
Profondità:	370 mm	370 mm
Potenza:	720 W	720 W
Rumore emesso:	< 70 dB (A)	< 70 dB (A)
Diametro macine:	75 mm.-SP-TIT. ANFIM®	75 mm.-SP-TIT. ANFIM®
Peso:	17 Kg	17 Kg

4. Installazione della macchina

4.1 Installazione della macchina

Il macinacaffè deve essere posizionato su una superficie piana, stabile ed asciutta.

4.2 Allacciamento della macchina alle fonti esterne

Versioni a 220 V monofase (V.240 – V.110 a richiesta)

Il macinacaffè viene consegnato provvisto di cordone elettrico con spina di tipo omologato; l'unica operazione richiesta è l'allacciamento ad una presa elettrica dimensionata per l'assorbimento del macinacaffè (valutabile in 15 A max) dopo avere verificato che la targhetta dati dell'apparecchio corrisponda alla corrente di alimentazione.



ATTENZIONE:

L'impianto elettrico al quale andrà allacciato il macinacaffè deve essere rispondente alle leggi vigenti. Il costruttore declina ogni responsabilità per danni a persone o cose derivanti dall'allacciamento del macinacaffè ad un impianto elettrico fuori norma.

5. Uso della macchina

5.1 Istruzioni d'uso

- A) Riempire la tramoggia con caffè fresco in grani (la capienza max. della tramoggia è di circa 2 Kg).
- B) Aprire la serrandola (2).
- C) Azionare l'interruttore generale ON/OFF (3), che si illuminerà segnalando la presenza della tensione di rete e sul display apparirà : "DOSE 1 TAZZA o DOSE 2 2 TAZZE" in accordo all'ultima erogazione utile memorizzata.

D) Macinazione caffè dosaggi

- Per selezionare la dose per una tazza, premere **T1** si accenderà **L1** (Fig. C)
- Per selezionare la dose per due tazze, premere **T4** si accenderà **L2** (Fig. C)
- Inserire porta-filtro e spingere contro l'interruttore di attivazione (10) per iniziare ciclo di macinazione. Se ciclo viene interrotto anticipatamente, il led **L1** o **L2** inizierà a lampeggiare. Re-inserire porta-filtro entro circa. **5** sec per continuare il ciclo.

Il macinino può anche essere gestito dal pannello a pulsantiera per avviare il ciclo. Per cambiarne la modalità utente, entrare in modalità di programmazione e impostare tempo di ritardo da **05.0** sec a **00.0** sec.

- In questo caso inserire prima il porta-filtro, poi premere **T1** o **T4** per macinare il caffè scegliendo dose **1** o **2** tazze. Il macinacaffè erogherà la dose completa, senza nessuna interruzione possibile.

Tempi di erogazione impostati	SP-II 220-240V	SP-II 110V
Tempo di erogazione per una tazza: 7g	2,5 seconds	2,5 seconds
Tempo di erogazione per due tazze: 14g	4,5 seconds	4,5 seconds

5.2 Modalità di funzionamento – Cambio tempo di macinatura

- Mantenere premuto per più di **5** secondi il tasto dose caffè **T1** o **T4** che si desidera programmare.
L'ingresso in questa fase verrà segnalato dal lampeggio del led **L(x)** relativo alla dose selezionata.
- Selezionare **T1** o **T2** per modificare il tempo di macinazione il LED lampeggerà
- Per aumentare o diminuire il tempo di **1** sec premere **T2** o **T3**, apparirà sul display il tempo impostato voluto.
- Premere **T1** o **T4** di nuovo per cambiare **1/10** sec. del tempo di macinazione. Per aumentare o diminuire il tempo di **1/10** sec premere **T2** o **T3** di conseguenza. Il tempo impostato apparirà sul display.
- Per salvare il tempo impostato e uscire, premere **T1** o **T4** di conseguenza. LED **1** o LED **2** che smetterà di lampeggiare. Il Led dose selezionato in precedenza resterà acceso fisso.
Il macinacaffè è pronto per l'uso e il display mostrerà **1** o **2** tazze.
- Per uscire da questa modalità di programmazione, premere **T1** o **T4** due volte.

Il macinino è pronto per l'uso e il display mostrerà **1** o **2** tazze.

Premendo l'interruttore della modalità Barista 7 (Fig. B), è possibile eseguire la macinatura manualmente. La stessa funzione può essere utilizzata per dosare manualmente o per eseguire la macinatura nel caso in cui i controlli elettronici siano guasti.

5.3 Funzioni Speciali / Settaggi e menu manutenzione

Il menu di configurazione e manutenzione è riservato solo ai partner autorizzati ANFIM e / o concessionari di servizio per:

- Verificare il numero di erogazioni macinato per 1 e 2 tazze
- Modificare la lingua del menu
- Per impostare e resettare il contatore per la sostituzione di dischi di macinazione (messaggio di allarme)

Per verificare il numero di erogazioni macinato per 1 e 2 tazze, procedere come segue:

- Premere il T1 per circa 10 sec. fino a quando display mostra il numero erogazioni per 1 tazza.
- Premere di nuovo T1 per visualizzare il numero di erogazioni per 2 tazze.
- Premere di nuovo T1 per uscire e tornare alla modalità di funzionamento.

Per cambiare la lingua, procedere come segue:

- Accendere l'interruttore ON/OFF tenendo premuti i tasti T1 e T4 per circa 5 secondi.
- Premere di nuovo T1 (per saltare la regolazione del contrasto). Il display visualizzerà le opzioni per la scelta della lingua.
- Premere il T2 e T3 per selezionare e poi premere T4 per salvare ed uscire.

Per impostare o re-impostare il messaggio di avviso del contatore per la sostituzione macine, procedere come segue:

- Accendere l'interruttore ON/OFF tenendo premuti i tasti T1 e T4 per circa 5 secondi.
- Premere di nuovo T1 (per saltare la regolazione del contrasto), premere di nuovo T1 (per saltare la selezione della lingua), il display mostrerà "CONTATORE MACINE".
- Per impostare il numero di erogazioni, premere T2 o T3 per aumentare o diminuire i numeri. Ogni cifra deve essere impostata separatamente premere il tasto T1 per la cifra successiva.
- Per salvare ed uscire premere il tasto T4. Il macinatore è di nuovo pronto per l'uso.

Si prega di notare che le impostazioni default per la durata dei dischi di macinazione sono:

- **100'000** Tazze per macine ANFIM originali in acciaio
- **400'000** Tazze per macine ANFIM originali rivestite in Titanio.

Per azzerare questa segnalazione è sufficiente spegnere, poi riaccendere la macchina tenendo premuti contemporaneamente i tasti **T2 e T3**.

Mantenendoli premuti, accendere il macinino ed attendere fino a quando sul Display non compare la scritta: "PREGO ATTENDERE RESET CONTATORE".

Rilasciare solo adesso i tasti **T2 e T3**. Il messaggio di avviso viene resettato e la macchina ritornerà di nuovo nella modalità di funzionamento.

Per re-impostare entrambi i contatori per 1 e 2 tazze, procedere come segue:

Il macinatore è acceso.

- Premere il T1 per circa 10 secondi finché il display mostra il numero Totale dose 1 Tazza.
- Premere i tasti T2 e T3 costantemente finché il display mostrerà "PREGO ATTENDERE RESET CONTATORI".

I contatori per entrambe le dosi 1 e 2 sono ora re-impostati. Il macinino tornerà in modalità funzionamento.

5.4 Regolazione macinatura

La taratura di base è fatta in fabbrica. Per regolare l'impostazione della macinatura operare nel modo seguente:

Con regolazione Stepless:

- Girare pomolo nero (5, Fig. A / B) in senso orario per regolare su una macinatura più fine.
- Girare pomolo nero (5, Fig. A / B) in senso anti-orario per regolare su una macinatura più grossolana.

Si fa notare che l'impostazione di macinatura deve essere regolata:

- Più fine, in caso di bassa umidità
- Grossolana in caso di elevata umidità

5.5 Modalità arresto di emergenza

In caso di emergenza, premendo l'interruttore generale luminoso ON/OFF (3) si ottiene l'immediato arresto del macinacaffè.

6. Manutenzione

6.1 Norme di sicurezza



ATTENZIONE: Prima di effettuare qualsiasi operazione di manutenzione scollegare il macinacaffè dalla linea di alimentazione elettrica.

- Non introdurre dita o altri elementi nel foro di entrata alle macine o nel foro di uscita del caffè macinato.
- Non introdurre nella tramoggia caffè già macinato.
- Non immergere il macinacaffè in acqua o altri liquidi.

In ogni caso rivolgersi sempre al Centro Servizi Assistenza della ANFIM.

In caso di non utilizzo dell'apparecchio (dopo il normale orario di lavoro / giorno di chiusura / ferie ecc.) spegnere sempre l'interruttore luminoso ON/OFF (3).

6.2 Pulizia della macchina



ATTENZIONE:

La pulizia regolare una volta alla settimana aiuta a preservare l'aroma unico ed il gusto del caffè espresso evitando l'accumulo di oli e polvere di caffè nella tramoggia e sul macinacaffè.

Istruzioni per la pulizia:

- a) Levare tensione al macinacaffè scollegandolo dalla linea elettrica.
- b) Pulire internamente ed esternamente la tramoggia (vuota) con un panno umido.
- c) Pulire il beccuccio erogatore (4, Fig. A) con una spazzola morbida e pulire eventuali accumuli internamente al tubo.
- d) Pulire la polvere di macinato dalla carrozzeria o altre parti sporche con un panno morbido leggermente inumidito ed asciugarla con un panno asciutto pulito.
- e) Ricollegare il macinacaffè alla linea elettrica.

6.3 Verifiche programmate

Si consiglia di controllare il macinacaffè almeno una volta ogni 6 mesi per assicurarsi le migliori prestazioni possibili e garantire una perfetta macinazione e dosaggio. Rivolgersi al proprio Centro di Assistenza Autorizzato ANFIM più vicino per ulteriori informazioni.

- a) Controllare l'impostazione di macinatura e regolarla ogni 2-3 al giorni, se necessario.
- b) Chiedete al vostro rivenditore Anfim più vicino per controllare usura & taglio dei dischi di macinazione e sostituirli dopo la macinazione 600-800kg (dischi d'acciaio Anfim).
- c) Chiedete al vostro rivenditore Anfim più vicino per verificare la regolarità e l'usura delle parti e provvedere alla sostituzione di quelle usurate, in caso di necessità.

8. Revisione

8.1 Modalità di richiesta di intervento

Qualsiasi intervento di natura tecnica deve essere eseguito da personale specializzato ed autorizzato dalla ditta ANFIM o da uno dei suoi rivenditori di assistenza autorizzato.

ANFIM Srl

Via B. Verro 33/5 - 20141 MILANO - ITALY
Tel. (+39) 02/8465054 - Fax. (+39) 02/8464401

DICHIARAZIONE DI CONFORMITA'

La sottoscritta **ANFIM** Via B.Verro, 33/5 - 20141 Milano - Italia, dichiara, sotto la propria responsabilità che il macinacaffè con sistema di dosaggio,

Modello **SP II** Numero - seriale



al quale questa dichiarazione si riferisce, è conforme alle seguenti norme o altri documenti corrispondenti: **EN ISO 12100, IEC 60335-2-64, IEC 60335-1**, secondo quanto previsto dalla direttiva **2006/42 / CEE**.

MILANO, 21 Marzo 2016

ANFIM Srl

A handwritten signature in black ink, appearing to be 'G. M...', is written below the company name.