



Встраиваемый в интерьер винный шкаф

**Руководство по эксплуатации
CBI28S1B**



Перед тем, как использовать устройство, пожалуйста, прочтите и следуйте правилам безопасности и инструкциям по эксплуатации, приведенные в данном руководстве.

Прежде всего мы бы хотели поблагодарить Вас за покупку продукта **CLIMADIFF** и надеемся, что этот прибор полностью оправдает ваши ожидания.

Благодаря широкому диапазону регулировки, этот прибор позволяет хранить ваши бутылки при комнатной или рабочей температуре (в зависимости от бутылок).

1. ОБЩИЕ УКАЗАНИЯ ПО ТЕХНИКЕ БЕЗОПАСНОСТИ

Для обеспечения безопасности и правильного использования перед установкой и первым использованием прибора внимательно прочтите данное руководство пользователя. Тщательно храните данное руководство, что бы, в случае необходимости, Вы смогли прочитать его снова. Что бы снизить риск возгорания, поражения электрическим током или травм при использовании прибора, соблюдайте следующие основные меры безопасности.

По хорошему, ваш прибор должен обслуживаться квалифицированными специалистами.

Чтобы избежать ненужных ошибок и несчастных случаев, нужно убедиться, что люди, использующие прибор, хорошо осведомлены о работе устройства и правилах безопасности его использования. Сохраняйте инструкцию и убедитесь, что она будет вместе с прибором, если захотите его продать или куда-либо переместить, что бы все, кто использует прибор, были проинформированы по технике безопасности и о функционале устройства. Это обеспечит оптимальную работу прибора.

В целях сохранности жизни и имущества, а также во избежание несчастных травм, соблюдайте меры безопасности, описанные в данной инструкции пользователя, т.к. производитель не несет ответственности за ущерб, причиненный прибором в случае неправильного его использования.

Данный прибор предназначен для использования внутри помещения и аналогичных им и только для хранения специальных напитков при более высокой температуре хранения, чем в камере для свежих продуктов. Ни в коем случае не используйте устройство для хранения свежих пищевых продуктов

Убедитесь, что напряжение вашей электросети соответствует напряжению, указанному на заводской табличке прибора. Прибор должен быть подключен к проверенной системе заземления. Неправильное подключение или ремонт могут создать угрозу безопасности. Если у Вас есть какие-либо сомнения, попросите квалифицированного специалиста проверить вашу электросеть.

Для вашей безопасности прибор должен быть правильно подключен к заземленной розетке. Не укорачивайте и не отсоединяйте провод заземления от поставляемого сетевого кабеля.

По соображениям безопасности не используйте электрический удлинитель.

Если ваш прибор был поврежден или пострадал (например, его сильно ударили, был скачок напряжения, или за-за молнии, наводнения и т.п.) – его нельзя использовать. Это может быть опасно. Вытащите вилку из розетки и попросите квалифицированного специалиста проверить прибор.

При повреждении кабеля питания его замена должна осуществляться производителем или дилером с квалифицированным персоналом, чтобы избежать любой опасности, которая может случиться.

Прибор должен располагаться так, чтобы была доступна сетевая розетка. Но электрические детали при этом не должны быть доступны. Не перемещайте прибор после того, как заполните его: вы можете повредить его корпус, который ремонту не подлежит.

- Держите детей подальше от прибора..
- Не используйте прибор на открытом воздухе.

Если Вы случайно разлили жидкость (например, разбили бутылку и т.п.) на электрические компоненты (двигатель и т.п.), немедленно отсоедините вилку от розетки.

Чтобы избежать возгорания, поражения электрическим током или получения других травм, не погружайте кабель, вилку или сам прибор в воду или в другую жидкость. Не управляйте прибором мокрыми руками.

Устанавливайте прибор вдали от источников тепла и прямых солнечных лучей.

Следите, чтобы сетевой кабель не свисал со стола или соприкасался с острыми краями или горячими поверхностями.

Чтобы отключить прибор от питания не тяните за сетевой кабель – возьмитесь за вилку и отсоедините устройство.

Убедитесь, что поверхность, на которой находится ваш прибор, может выдержать его вес при полной загрузке (бутылка 75 мл весит примерно 1,3 кг). Ваше устройство должно располагаться на ровной поверхности. Если Вам нужно разместить прибор на ковре или ковровом покрытии, поместите под него подставку.

Чтобы не повредить прокладку двери, убедитесь, что дверь полностью открыта при извлечении полок из направляющих отсеков.

Безопасность детей и лиц с ограниченными возможностями

- Данное устройство может использоваться детьми старше 8 лет и лицами с ограниченными возможностями физического, сенсорного или умственного развития в присутствии лица, ответственного за их безопасность и осуществляющего надзор или инструктирование по вопросам использования прибора. Дети и лица с ограниченными возможностями должны понимать всю опасность связанную с прибором.
- Уход и обслуживание прибора не должны выполняться детьми, если они младше 8 лет и они не находятся под присмотром взрослых.
- Держите упаковку в не доступном для детей месте для предотвращения удушья.
- Брошенный прибор – это ловушка для детей. Есть риск удушья. И это не проблема прошлого. Выброшенные или бесхозные приборы по-прежнему опасны для детей, даже если они «просто посидят в гараже несколько дней».
- Перед утилизацией устройства выньте вилку из розетки, отрежьте кабель как можно ближе к корпусу и снимите дверь, чтобы дети при игре не закрылись изнутри и не могли получить удар электрическим током.
- Если этот прибор с магнитными уплотнителями двери должен заменить старое устройство с пружинным замком (защелкой) на двери или крышке, обязательно сломайте пружинный замок до того, как выбросите старый прибор. Это предотвратит превращение прибора в смертельную ловушку для ребенка.

- Храните устройство и шнур питания в месте, недоступном для детей младше 8 лет.
- Перед тем как выбросить старый прибор для вина снимите дверцу и оставьте полки на месте, что бы дети не смогли забраться внутрь устройства.
- Дети в возрасте от 3 до 8 лет могут загружать и разгружать прибор.
- За детьми следует присматривать, чтобы они не играли с прибором.

Общая безопасность

ВНИМАНИЕ — Это устройство предназначено для работы в помещениях, таких как:

- кухонные зоны персонала в магазинах, офисах и других рабочих средах;
- фермерские дома и клиентами в гостиницах, отелях и других жилых помещениях;
- условия типа "постель и завтрак";
- общественное питание и аналогичные помещения.

ВНИМАНИЕ – Зафиксируйте прибор в соответствии с инструкциями, что бы избежать опасности из-за нестабильности прибора.

ВНИМАНИЕ – Не храните внутри устройства горючие вещества, в том числе аэрозоли, т.к. они могут протечь или выделять жидкость.

ВНИМАНИЕ – При повреждении кабеля питания его замена должна осуществляться производителем или дилером с квалифицированным персоналом, чтобы избежать риска поражения электрическим током.

ВНИМАНИЕ – Не закрывайте вентиляционные отверстия в корпусе прибора – воздух должен циркулировать, особенно если прибор встроен в стену.

ВНИМАНИЕ – Не используйте механические устройства или другие средства для ускорения процесса размораживания, кроме тех, которые рекомендованы производителем.

ВНИМАНИЕ – Не повреждайте контур системы охлаждения (хладагент).

ВНИМАНИЕ – Не используйте электрические приборы внутри шкафа, за исключением одобренных изготовителем.

ВНИМАНИЕ – Система охлаждения и теплоизоляция содержат горючие вещества. Утилизируйте устройство только в специализированных пунктах. Не подвергайте устройство воздействию открытого огня.

ВНИМАНИЕ – Хладагент этих приборов – R 600 а, легковоспламеняющийся. Не оставляйте в шкафу или рядом с ним легковоспламеняющиеся или взрывоопасные предметы, чтобы избежать пожара или взрыва.

Охлаждающая жидкость (хладагент)

В системе охлаждения устройства используется изобутан (R600a). Это природный газ, экологически не опасный, но тем не менее легко воспламеняющийся. Во время транспортировки и установки убедитесь, что ни один из компонентов системы охлаждения не поврежден. Помните, что хладагент (R600a) легко воспламеняется.

Опасность возгорания

Если контур хладагента был поврежден:

- Избегайте открытого огня и источников воспламенения.
- Тщательно проветривайте помещение, в котором находится прибор. Опасно каким-либо образом изменять технические характеристики или модифицировать этот продукт.

Любое повреждение шнура может привести к короткому замыканию, возгоранию и/или поражению электрическим током.

Электробезопасность

- Мы не несем ответственности из-за происшествий, вызванных плохой электроустановкой.
- Не удлинняйте шнур питания. Не используйте удлиннительный кабель, адаптер или многосекционную розетку.
- Убедитесь, что розетка не повреждена. Плохая розетка может привести к перегреву и возгоранию.
- Убедитесь в доступности розетки, к которой подключено устройство.
- При отсоединении от розетки не тяните за провод кабеля питания.
- Убедитесь, что прибор всегда электрически заземлен.
- Если штепсель поврежден, не вставляйте вилку питания. Существует риск поражения электрическим током или пожара.
- Не используйте устройство, если плафон внутреннего освещения находится не на месте.
- Перед заменой лампочки выключите прибор.
- Устройство работает от однофазной сети 220~240В/50Гц.
- Не заменяйте поврежденный кабель питания. Это должен делать квалифицированный специалист. Обратитесь в сервисный центр.
- Убедитесь в доступности розетки, к которой подключено устройство. Но в тоже время розетка не должна быть доступна для детей. В случае сомнений обратитесь к специалисту по монтажу.

Ежедневное использование

- Это устройство предназначено только для хранения вина.
- Не храните внутри устройства горючие жидкости и взрывчатые вещества. Существует опасность взрыва.
- Не используйте другие электрические устройства внутри прибора (кофеварки, миксеры и т.д.).
- При отключении прибора всегда вынимайте вилку из розетки. Не тяните за провод кабеля питания.
- Не ставьте горячие предметы рядом с пластиковыми компонентами данного прибора.
- Следует строго соблюдать рекомендации по хранению приборов при эксплуатации. См. соответствующие инструкции по хранению.
- Устройство следует держать вдали от огня свечей и других источников открытого пламени, чтобы избежать риска возгорания.
- Прибор предназначен для хранения напитков в обычном домашнем обиходе, как описано в данной инструкции.
- Это устройство тяжелое. Будьте осторожны при его перемещении. Если ваш прибор оснащен роликами, то помните, что они предназначены для облегчения передвижения на незначительные расстояния. Не перемещайте прибор на большие расстояния.
- Никогда не используйте основание, ящики, двери и т.п. в качестве опоры или чтобы вставать на них.

- Во избежание падения предметов, которые могут привести к травмам или повреждению прибора, не перегружайте дверные стойки и не кладите продукты питания.

Осторожно! Уход и чистка

- Перед началом технического обслуживания выключите прибор и выньте вилку из розетки.
- Не чистите прибор металлическими предметами, пароочистителем, эфирными маслами, органическими растворителями или абразивными чистящими средствами.
- Никогда не чистите детали прибора легковоспламеняющимися жидкостями. Их пары могут создать опасность пожара или взрыва.
- Не используйте острые предметы для удаления инея с прибора. Используйте пластиковый скребок.

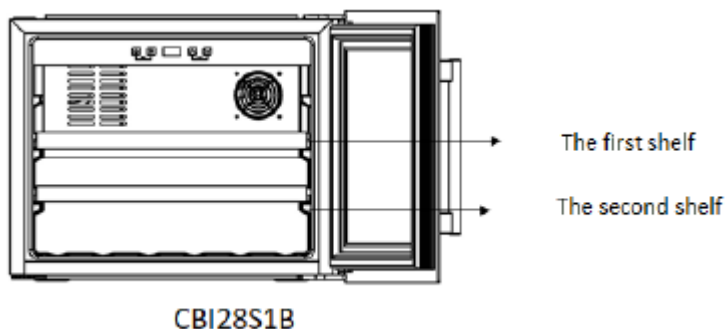
Важная информация об установке!

- Данный прибор предназначен исключительно для хранения вина.
- Прибор не подходит для замораживания продуктов питания.
- Температуру в приборе рекомендуется установить на 12 °С.
- Полки, размещенные по умолчанию, обеспечивают наиболее эффективное использование энергии для холодильных приборов.
- Не размещайте прибор во влажных помещениях.
- Не устанавливайте прибор под прямыми солнечными лучами или рядом с источниками тепла (плита, обогреватель, радиатор и т.п.). Прямые солнечные лучи могут повредить акриловое покрытие, а источники тепла могут увеличить потребление электроэнергии. Экстремально холодная и теплая температуры окружающей среды могут привести к неправильной работе прибор.
- Подключите прибор к отдельной, правильно заземленной, розетке. Ни при каких обстоятельствах не отсекайте и не вынимайте третий (заземляющий) штырь из шнура питания. Любые вопросы, касающиеся питания и/или заземления, следует задать квалифицированному специалисту или в сервисный центр.
- Для подключения к электросети внимательно следуйте инструкциям, приведенным в данном руководстве.
- Распакуйте устройство и осмотрите его на предмет наличия повреждений. Не подключайте прибор при наличии повреждений, сообщите о них продавцу. В этом случае сохраните упаковку от прибора.
- Для правильной работы системы охлаждения рекомендуется подождать не менее 24 часа, прежде чем подключать устройство.
- Обеспечьте эффективную вентиляцию вокруг устройства. Для этого следуйте инструкциям по установке.
- Избегайте контакта горячего компрессора/конденсатора со стенами, чтобы предотвратить риск возникновения пожара. Следуйте инструкциям по установке.
- Не устанавливайте устройство вблизи радиаторов отопления или рядом с кухонной плитой/газовыми конфорками.
- Убедитесь в доступности розетки после установки устройства.
- Убедитесь, что шнур устройства нигде не зажат и не поврежден.

Электросбережение

Чтобы ограничить потребление электроэнергии вашим прибором:

- Установите прибор в соответствующем месте (см. «Инструкции по установке»).
- Оставляйте двери открытыми как можно меньше времени.
- Регулярно проверяйте дверь, что она правильно и плотно закрывается. Если это не так, обратитесь в сервисный центр.



Устройство рекомендуется настраивать на температуру 12 °С. Потребление энергии составит 0,370 кВт*ч/24 часа (см. таблицу иже) Если Вы настроите температуру выше 12 °С, то потребление энергии будет ниже и, соответственно, если температура будет ниже 12 °С, то потребление энергии будет выше.

Устранение неполадок

- Все электротехнические работы с устройством должны выполняться квалифицированным специалистом или компетентным лицом.
- Данное устройство должно обслуживаться в авторизованном сервисном центре с использованием только оригинальных запасных частей.

Данный прибор предназначен для использования внутри помещения и аналогичных им: на кухнях, в магазинах, офисах, ресторанах и других помещениях профессионального назначения, а также для использования клиентами отелей, мотелей и других помещений жилого характера.



R 600 a
Инструкции по технике безопасности

Внимание: Не загромождайте вентиляционные отверстия в корпусе прибора. Держите их свободными от препятствий

Внимание: Не храните в приборе аэрозольные баллончики с горючим газом или аналогичные им предметы, содержащие воспламеняющееся топливо.

Внимание: Не повреждайте контур хладагента.

Внимание: Холодильные устройства, работающие на изобутане (R600a), нельзя размещать рядом с источником воспламенения (например, возле открытых электрических контактов) или там, где хладагент может собираться в случае утечки. Тип хладагента указан на табличке производителя шкафа.

Внимание: не используйте электроприборы в отделениях хранения, если они не имеют тип, рекомендуемый изготовителем.

Данное устройство отвечает требованиям всех применимых европейских директив и поправок к ним



2. ТЕХНИЧЕСКИЕ ДАННЫЕ

Ниже приведен пример заводской таблички:

Cave à vin/ wine cellar	
Référence	CBQ631B
Service Ref	CO2651R/1
S/N	
Modèle usine	XC1-00
Classe climatique	SN/N/ST
Volume Total Net	62 L
Consommation d'énergie annuelle	135 kWh/an
Consommation jour d'énergie à 16°C	0,344 kWh/24h
Consommation jour d'énergie à 13°C	0,256 kWh/24h
Gaz réfrigérant / Quantité	R1300A / 11g
Agent isolant	Cyclopentane
Voltage	220-240 V
Fréquence	50 Hz
Ampérage	0,80 A
Puissance maximum	80 W
Puissance de la lampe	1W
Classe de protection contre les chocs électriques	

ELECTRIC DIAGRAM
Schéma électrique

Made in PRC
FRD Entreprise – Climatif
145 Bd Pierre Lafuacheux
72230 Arçay (France)

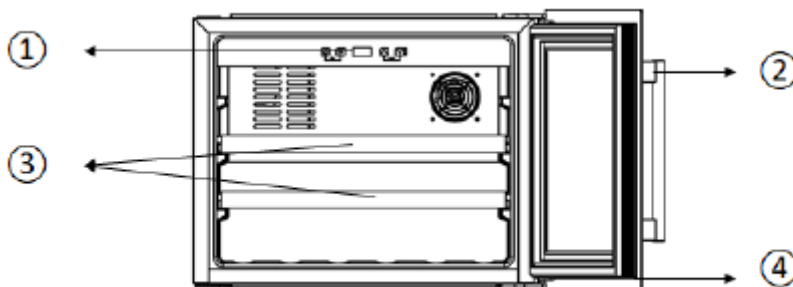
Технические и электрические данные прибора указаны на табличке производителя, прикрепленной к внутренней стенке или в задней части изделия (в зависимости от модели).

Мы рекомендуем Вам занести серийный номер изделия и нужную информацию (техническая работа, запрос о помощи и т.д.) в поле ниже до установки шкафа:

После установки и подключения изделия доступ к серийному номеру может быть осложнен.

ВНИМАНИЕ: Эта информация необходима при обращении для технического обслуживания, без нее техническое обслуживание невозможно.

3. ОПИСАНИЕ ПРИБОРА



1	Панель управления
2	Ручка
3	Полка
4	Дверь

EPREL

Если Вы хотите узнать больше о вашем продукте, то обратитесь к онлайн-базе данных EPREL (Европейская база данных продуктов для энергетической маркировки). Эта база данных поможет ознакомиться с информацией и технической документацией вашего холодильного прибора. Вы можете получить доступ к базе данных EPREL, отсканировав QR-код на этикетке вашего устройства или перейдя по адресу: www.ec.europa.eu, введя там поиск на ваш прибор.

4. ИНСТРУКЦИИ ПО УСТАНОВКЕ

Перед использованием устройства:

- Удалите внешнюю и внутреннюю упаковку.
- Оставьте устройство в вертикальном положении в состоянии покоя в течение примерно 24 часов до его ввода в эксплуатацию. Это позволит уменьшить вероятность сбоя в работе системы охлаждения из-за транспортировки.
- Протрите устройство изнутри с помощью мягкой ткани и теплой воды.
- При утилизации вашего прибора, пожалуйста, выберите санкционированное место переработки.
- Для перемещения прибора используйте двух или больше квалифицированных специалистов. Если Вы не выполните этого требования, то могут быть травмы спины, поясницы и т.п.
- Установите устройство так, что бы оно прочно стояло при полной загрузке. Что бы выровнять прибор, отрегулируйте переднюю регулировочную ножку в нижней части винного шкафа. Данное устройство должно быть закреплено сверху и снизу с помощью направляющей, что бы прибор не смог опрокинуться при выдвигении полок.
- Не перекрывайте вентиляционные отверстия устройства.
- Не предназначен для размещения в подвале и аналогичных местах.
- Это устройство предназначено для встраивания в подходящие кухонные гарнитуры.
- Подсоедините прибор к одной розетке. Будьте предельно осторожны, поддерживая прибор. Ваше устройство должно быть идеально ровным (рекомендуется использовать спиртовой уровень). Это предотвратит любое движение из-за нестабильности, вызывающей шум и вибрацию, и обеспечит идеальную герметизацию двери.
- В устройстве используется хладагент с высокой воспламеняемостью. Во избежание несчастных случаев берегите охлаждающую трубу во время транспортировки.

- **Внимание**
- Храните вино в запечатанных бутылках.
- Не перегружайте шкаф.
- Не открывайте дверь без необходимости.
- Не закрывайте полки алюминиевой фольгой или любым другим материалом, который может препятствовать циркуляции воздуха.
- Если винный шкаф остается пустым в течение длительного времени, рекомендуется отключить его от электросети, произвести очистку и оставить дверь приоткрытой для циркуляции воздуха и предотвращения образования плесени и неприятных запахов.

ВНИМАНИЕ: Устанавливайте ваш прибор подальше от веществ, которые легко воспламеняются. Это может вызвать возгорание.

Температурный режим в помещении

В таблице указаны климатические классы устройств со значениями диапазона температур окружающей среды, в которой они могут быть размещены:

КЛАСС	ОБОЗНАЧЕНИЕ	ТЕМПЕРАТУРА ОКРУЖАЮЩЕЙ СРЕДЫ (°C)
Умеренный расширенный	SN	От +10 до +32
Умеренный	N	От +16 до +32
Субтропический	ST	От +16 до +38
Тропический	T	От +16 до +43

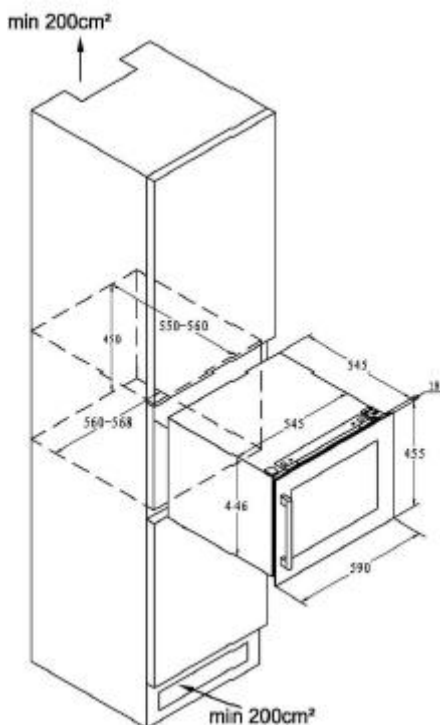
Этот прибор предназначен для использования при температуре окружающей среды от 10 °C до 38 °C.

Встроенные монтажные чертежи

Дверца винного шкафа почти полностью герметизирует установленный блок.

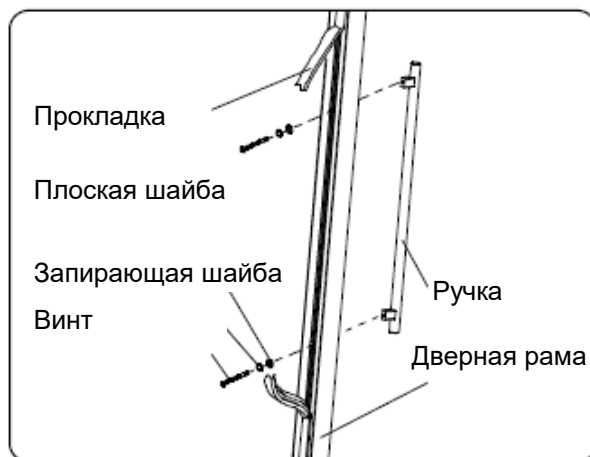
ВНИМАНИЕ: для всех этих моделей нужны зазоры, необходимые для впуска и выпуска воздуха.

Горячий воздух должен подаваться вентиляцией к задней стене подвала, а затем вытесняться вверх. Вентиляционные каналы должны иметь в поперечном сечении не менее 200 квадратных см. Предупреждение: для обеспечения правильной работы вентиляционные решетки никогда не должны быть закрыты или загорожены.



Установка ручки

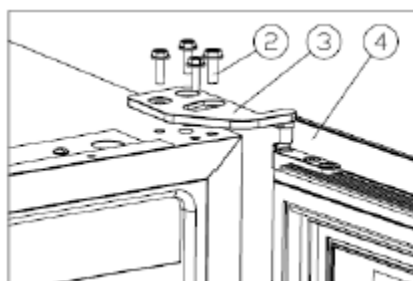
У вашего прибора есть ручка из нержавеющей стали. Чтобы установить ее, просто прикрутите к двери с помощью винтов, прилагаемых в соответствии с приведенной ниже схемой, предварительно сняв уплотнение.



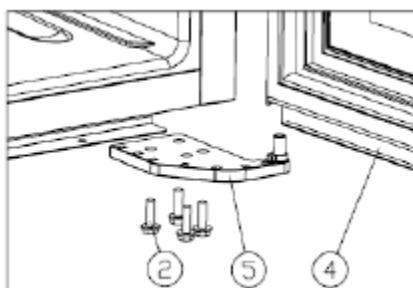
Изменение поворота дверцы вашего прибора

Дверь можно меняться левой и с правой стороны. Никаких особых требований, что бы все двери были с левой стороны нет. Если требуется открывать с правой стороны, то, пожалуйста, установите это направление.

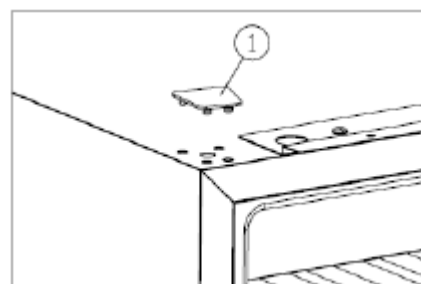
Примечание: все измененные детали должны быть сохранены для переустановки двери.



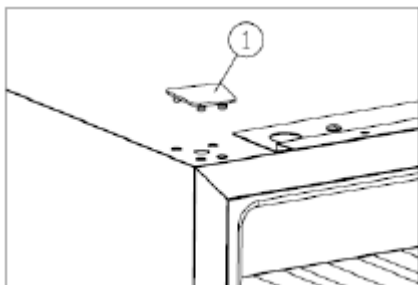
Откройте дверь на 90 градусов и держите ее ровно. Отвинтите винты М5*16 (2), снимите правую верхнюю петлю (3) и снимите дверь.



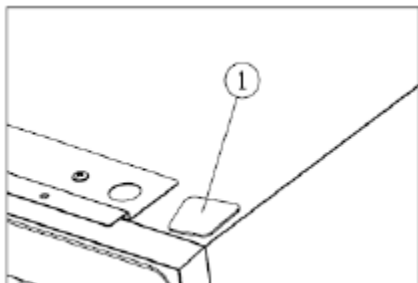
Отвинтите винты М5*16 (2), снимите правую нижнюю петлю (5).



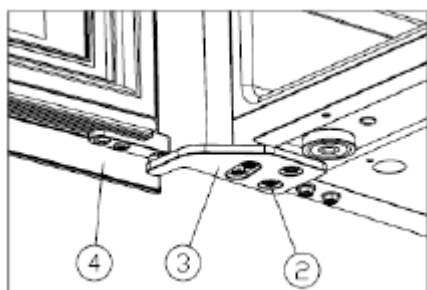
Снимите маленькую крышку (1).



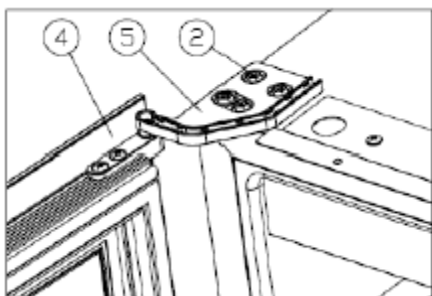
Снимите маленькую крышку (1).



Установите маленькую крышку (1).



Установите правую верхнюю петлю (3) и плотно закрутите их винтами 5*16 (2).



Поверните дверь (4) на 180 градусов и вставьте правую нижнюю петлю (5), плотно закрутите винты М5*16 (2).

Переустановка двери завершена.

5. ИНСТРУКЦИИ ПО ЭКСПЛУАТАЦИИ

Рекомендуется устанавливать прибор в помещении с температурой 10 °С до 38 °С. Если температура окружающей среды будет выше или ниже рекомендуемой, то это повлияет на производительность устройства и будет невозможно получить температуру в диапазоне от 5 до 20 °С.

Панель управления



- Если панель управления заблокирована, то кнопки не будут реагировать на нажатие. Пожалуйста, разблокировать
- **Включение/выключение**
- Нажмите и удерживайте в течение 3 секунд, выключается и переходит в режим ожидания.
- Нажмите и удерживайте в течение 3 секунд, чтобы разблокировать панель управления.
- **Свет.**
- Нажмите на клавишу, включите/выключите светодиодную подсветку внутри. В режиме ожидания/блокировки кнопка не работает.
- **+**
- Нажмите на кнопку один раз – светодиодный дисплей будет регулярно мигать, указывая текущую заданную температуру. Продолжайте нажимать, чтобы установить целевую температуру. Одно нажатие увеличивает температуру на 1 °С. Регулярное мигание прекращается через 5 секунд, когда Вы перестаете нажимать на кнопку, и сохраняется новая установленная температура. Светодиодный дисплей возвращается, чтобы показать фактическую температуру внутри.
- **-**
- Нажмите на кнопку один раз – светодиодный дисплей будет регулярно мигать, указывая текущую заданную температуру. Продолжайте нажимать, чтобы установить целевую температуру. Одно нажатие уменьшает температуру на 1 °С. Регулярное мигание прекращается через 5 секунд, когда Вы перестаете нажимать на кнопку, и сохраняется новая установленная температура. Светодиодный дисплей возвращается, чтобы показать фактическую температуру внутри.
- **Блокировка от детей (комбинирование кнопок – включение/выключение и свет)**
- *Блокировка:* нажмите обе кнопки одновременно в течение 3 секунд для блокировки.
- *Разблокировка:* нажмите обе клавиши в течение 3 секунд, чтобы разблокировать.
- **Переключение на Фаренгейт/Цельсий (комбинирование клавиш «+» и «-»)**
- Переключите отображение температуры между градусами по Фаренгейту и по Цельсию, нажав обе клавиши.
- **Выбор температуры**
- Вы можете выбрать желаемую температуру в устройстве при помощи кнопок «+/-». Выбранная температура увеличивается/уменьшается на 1 °С при каждом нажатии кнопок.
- Можно выбрать температуру от 5 до 20 °С. Как только будет выбрана желаемая температура, дисплей начнет мигать, а потом уже отобразится текущая температура внутри прибора. Заданную температуру можно просмотреть в любое время, нажав кнопки выбора температуры.

Когда температура окружающей среды составляет 25 °С, а в винном шкафу не загружены бутылки, потребуется около 30 минут, чтобы повысить температуру прибора с 5 °С до 12 °С. При тех же обстоятельствах требуется около часа, чтобы снизить температуру устройства с 12 °С до 5 °С. Чем меньше температурный диапазон между температурой внутри винного шкафа и окружающей среды, тем меньше времени это займет. Заданная температура верхней зоны должна быть ниже, чем заданная температура нижней зоны в приборе.

6. ОБОРУДОВАНИЕ

Система климат-контроля

Идеальная температура для хранения вина составляет примерно 12 °С, в пределах от 10 до 14 °С. Не путайте с температурой обслуживания, которая колеблется от 5 до 20 °С, в зависимости от специфики вина. Очень важно избегать резких перепадов температуры. Этот прибор, разработанный специально для энофилов, в отличие от простого холодильника, учитывает чувствительность таких вин, как Гран крю, к резким колебаниям температуры и обеспечивает тщательный контроль **постоянной средней температуры.**

Антивибрационная система

Устройство оснащено специальными амортизаторами (бесшумные-блоки), а внутренне пространство изолировано от корпуса толстым слоем пенополиуретана. Таким образом предотвращается передача вибрации на ваши вина.

Анти-УФ система

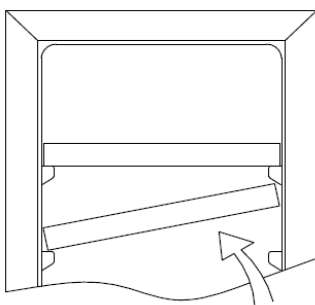
Свет ускоряет старение вина. В наших крепких дверных устройствах ваши вина защищены, при условии, конечно, что дверь редко открывается. Модель стеклянной двери на приборе специально обработана так, что она отфильтровывает вредные УФ-лучи, тем самым обеспечивая идеальную защиту ваших вин.

Размораживание

Ваш прибор оснащен автоматическим циклом размораживания. По окончании цикла охлаждения поверхности прибора автоматически размораживаются. Оттаявшая вода направляется в поддон для испарения конденсата, расположенный в задней части прибора рядом с компрессором. Тепло, вырабатываемое компрессором, затем испаряет конденсаты, собранные в поддоне.

Полки

- Убедитесь, что дверца полностью открыта, прежде чем выдвигать полки для добавления или удаления бутылок, чтобы не повредить дверной уплотнитель.
- Чтобы легче достать содержимое полок, выдвиньте полку примерно на треть. Полки снабжены упором, чтобы предотвратить выпадение бутылок.
- Чтобы снять или переместить полки, наклоните полку, как показано на схеме, а затем нажмите или потяните по мере необходимости.



Повышенная безопасность

Поскольку этот ассортимент приборов предназначен для хранения ценных предметов, мы тщательно подбирали качественные компоненты и разрабатывали подходящие технологии производства для обеспечения оптимальной безопасности в эксплуатации.

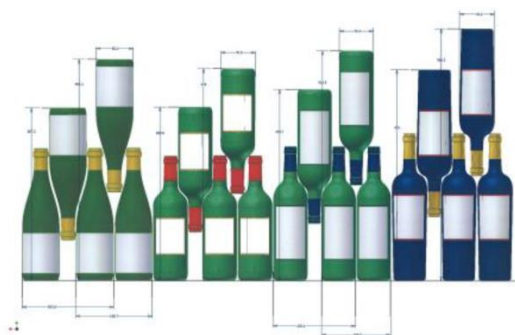
7. ЗАГРУЗКА ВИН

Максимальное рекомендуемое количество загрузки бутылок приведены в качестве рекомендации и являются ориентировочные. Это дает быструю оценку размера прибора (аналогично емкости холодильника, выраженной в литрах).

Это соответствует испытаниям, проводимые со стандартной бутылкой. Стандартная бутылка – это 75 мл светлого бордо – имеет географическое происхождение каждой формы бутылки (Бордо, Бургундия, Прованс и т.д.) и тип (традиционный, тяжелый, легкий, флейта и т.д.), каждый со своим собственным диаметром и высотой.

По настоящему, в крайних случаях, Вы могли бы хранить больше бутылок, складывая один и тот же тип без использования полок. Но различные устройства включают в себя большое разнообразие бутылок, и, на практике, ограничивает его вместимость. Поэтому Вы, скорее всего, загрузите прибор немного меньше рекомендованного максимума.

Типы бутылок:



На рисунке 4 вида винных бутылок 75 мл: бургундские и бордосские винные бутылки разных размеров. Но есть и другие все возможные формы и размеры. Вы заметите различия в хранении вин в зависимости от высоты бутылки, ее диаметра и способа чередования позиций.

Например, если винный шкаф заполнен только бутылками бургундского вина, то бутылок будет примерно на 30% меньше, чем исходное количество, рассчитанное для бутылок Бордо.

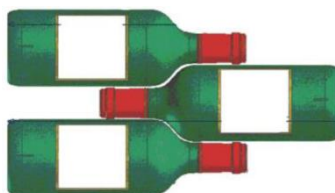
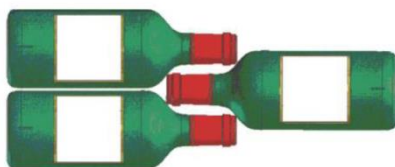
Перекрестные типы

Сверху вниз, «шея к шее»:

Обратите внимание на разницу в глубине!

Горлышко сверху вниз между корпусами бутылок:

Увеличенная нагрузка



- Перед закрытием двери убедитесь, что Вы можете закрыть дверь, не прикасаясь к бутылке.
- При загрузке нескольких бутылок одновременно потребуется больше времени, чтобы прибор достиг желаемой температуры.

Примеры температур подачи

Есть разные мнения о температуре окружающей среды для хранения вин, но большинство сходятся во мнении о следующем:

Престижные вина Бордо – Красные	16-17 °С
Престижные бургундские вина – Красные	15-16 °С
Престижные белые сухие вина	14-16 °С
Легкие, молодые, фруктовые красные цвета	11-12 °С
Розы Прованса, вина праймер	10-12 °С
Сухие белые и красные вина	10-12 °С
Vin de pays белые	8-10 °С
Шампанское	7-8 °С
Сладкие вина	6 °С

8. УХОД И ТЕХНИЧЕСКОЕ ОБСЛУЖИВАНИЕ

Перед чисткой винного шкафа (это необходимо делать регулярно) отключите его от электросети, вынув вилку из розетки или отключив автоматический выключатель.

Перед первым использованием устройства и в последствии рекомендуется регулярно мыть внутренние поверхности и внешние стенки прибора (лицевую, боковые и верхнюю поверхности) тёплой водой с небольшим количеством моющего средства. Для мытья прибора используйте чистую воду и, прежде чем снова включать его, дайте всем поверхностям высохнуть. Не используйте для мытья винного шкафа растворители и абразивные губки.

При первом подключении прибора может появиться остаточный неприятный запах. В таком случае оставьте прибор пустым на несколько часов при максимально низкой температуре. Холод убьёт любые запахи.

Если отключили электроэнергию

- Большинство отключений электроэнергии устраняется в течение короткого времени.
- Если электроэнергию отключат на 1 или 2 часа, то это не повлияет на температуру в вашем приборе. Во время таких отключений электроэнергии старайтесь как можно реже открывать дверь, чтобы защитить ваши вина. Если такое повторяется часто или бывает отключение электроэнергии на долгий срок, то примите меры для защиты вашего вина.
- Если прибор отключился или было отключено питание, что бы его снова включить необходимо подождать от 3 до 5 минут. Если Вы попытаетесь включить прибор раньше этого времени, то прибор все равно включится только через 3-5 минут.
- Выбранные и отображаемые температуры могут не совпадать при первом включении или после длительного выключения. Это нормально. Должно пройти несколько часов, прежде чем они стабилизируются.

Время отпуска

- Короткий отпуск: устройство можно оставить работающим во время отпуска продолжительностью менее трех недель.
- Длительный отпуск: если прибор не будет использоваться в течении нескольких месяцев, то нужно убрать все предметы из устройства и выключить его. Тщательно помойте и высушите снаружи и внутри прибора. Чтобы предотвратить появление запаха и плесени, оставьте дверь слегка приоткрытой.

Перемещение вашего прибора

- Отключите шкаф от электросети.
- Удалите все бутылки из шкафа и надежно закрепите все подвижные части (полки).
- Полностью вверните регулируемые ножки в основу, чтобы избежать их повреждения.
- Закрепите дверь клейкой лентой.
- Убедитесь, что прибор находится в вертикальном положении во время транспортировки. Также для защиты вне помещений используйте упаковочный или другой аналогичный защитный материал.

9. В СЛУЧАЕ ВОЗНИКНОВЕНИЯ НЕИСПРАВНОСТИ

Несмотря на особое внимание, которое мы уделяем процессу производства, невозможно полностью избежать неисправностей. Прежде чем обращаться в сервисный центр, пожалуйста, убедитесь, что:

- Устройство подключено к электросети;
- Не произошло сбоя в электропитании;
- Появившаяся неисправность не относится к тем, что рассмотрены в таблице ниже.

ВАЖНО: Если кабель электропитания поврежден, замену должны произвести изготовитель, представитель изготовителя по сервисному обслуживанию или другой квалифицированный специалист.

ЕСЛИ ЭТИ ПРОВЕРКИ НИЧЕГО НЕ ВЫЯВЯТ, ОБРАТИТЕСЬ К ПРЕДСТАВИТЕЛЮ ИЗГОТОВИТЕЛЯ ПО СЕРВИСНОМУ ОБСЛУЖИВАНИЮ.

ОСТОРОЖНО!

Перед проведением любых работ по техническому обслуживанию или ремонту отключите прибор от сети.

10. СЕРВИСНОЕ ОБСЛУЖИВАНИЕ И ЗАПАСНЫЕ ДЕТАЛИ

Эстетические и функциональные запасные детали доступны квалифицированным специалистам и конечным потребителям минимум на 10 лет с даты выпуска на рынок последней единицы модели. Список запасных деталей и порядок их заказа (профессиональный доступ/доступ конечного потребителя) доступны на сайте: www.interfroidservices.fr или по почте по следующему адресу: Interfroid Services, 143 Bd Pierre Lefauchaux - 72230 ARNAGE.

На все винные погреба FRIО предоставляется гарантия на запчасти сроком на 1 год.

11. НЕИСПРАВНОСТИ И РЕШЕНИЯ

Ознакомьтесь со списком возможных неисправностей, прежде чем вызывать представителя сервисного центра. Возможно, вы сможете решить проблему самостоятельно.

ПРОБЛЕМА	РЕШЕНИЕ
Винный шкаф не работает	Прибор не подключен к сети. Прибор выключен. Сработал автомат или сгорел предохранитель.
Винный шкаф не охлаждает	Неправильно настроена рабочая температура. Окружающая среда требует более низкой температуры прибора. Дверь открывается слишком часто. Дверь закрыта не полностью. Прокладка двери неправильно герметизируется.
Включение и выключение происходит слишком часто	В помещении слишком тепло. В винный шкаф было помещено большое количество бутылок. Дверь открывается слишком часто. Дверь закрыта не полностью. Неправильно настроена рабочая температура. Прокладка двери неправильно герметизируется.
Не работает освещение	Шкаф не подключен. Сработал автомат или сгорел предохранитель. Перегорела лампочка, обратитесь в сервисный центр. Освещение находится в режиме «ВЫКЛЮЧЕН».
Сильная вибрация	Прибор не выровнен по уровню.
Винный шкаф сильно шумит	Шум может исходить от потока хладагента, что является нормальным. Когда каждый цикл завершается, вы можете услышать звуки циркуляции хладагента в охладителе (булькающий звук). Сокращение и расширение внутренних стенок может вызвать хлопающие и потрескивающие звуки. Винный шкаф не выставлен по уровню.
Дверь не закрывается	Винный шкаф не выставлен по уровню. Дверь при перестановке не была установлена должным образом. Загрязнен уплотнитель двери. Полки находятся не на месте.
Светодиодный дисплей неисправен	Низкое качество отображения. Значение температуры не отображается. Обратитесь в сервисный центр.
Ошибка с кодом E1 или E2	Проблема с датчиком, обратитесь в сервисный центр своего дилера

Замена осветительных приборов

Это устройство оснащено светодиодами (LED). Этот тип диода не может быть заменен потребителем. Обычно срок службы этих диодов достаточен для того, чтобы не вносить какие-либо изменения. Однако, несмотря на все меры предосторожности, принятые при изготовлении винного шкафа, если светодиоды были неисправны, пожалуйста, обращайтесь в сервисный центр или квалифицированному специалисту.

12. ОХРАНА ОКРУЖАЮЩЕЙ СРЕДЫ

Изделие соответствует действующим правилам обеспечения безопасности и директиве 2012/19/CE (WEEE) об отходах электрического и электронного оборудования.

Корректно утилизируя данный продукт, вы сможете предотвратить негативные последствия для окружающей среды и здоровья человека, которые могут быть вызваны при неправильном обращении с отходами данного продукта.

Символ перечеркнутого мусорного контейнера на приборе или сопроводительных документах означает, что после окончания эксплуатации винного шкафа, его необходимо перерабатывать отдельно от других бытовых отходов. Он должен быть сдан в пункт сбора для утилизации электрического/электронного оборудования или розничному продавцу, если вы покупаете аналогичный продукт.



Потребитель несет ответственность за сдачу прибора в пункт сбора для утилизации отходов электроники/электротехники по истечении срока эксплуатации. Своевременный и надлежащий сбор отслужившего свой срок оборудования и его экологически безопасная переработка позволяют предотвратить возможные негативные последствия для окружающей среды и здоровья людей и способствуют использованию вторичного сырья при производстве товаров. Более подробную информацию о времени и месте приема отслужившей свой срок бытовой техники можно получить у работников жилищно-коммунального хозяйства вашего района или в магазине розничной продажи, в котором вы приобрели винный шкаф.

13. ПРЕДУПРЕЖДЕНИЕ

Поскольку мы постоянно совершенствуем наши продукты в интересах наших клиентов, мы оставляем за собой право изменять технические характеристики без предварительного уведомления.

Гарантии для маркированных изделий CLIMADIFF предоставляются исключительно официальными магазинами розничной торговли. Никакой раздел данного руководства не может расцениваться, как дополнительная гарантия.

FRIO ENTREPRISE не несет ответственности за ошибки, технические или редакционные упущения в данном руководстве.

Настоящий документ не имеет обязательной юридической силы