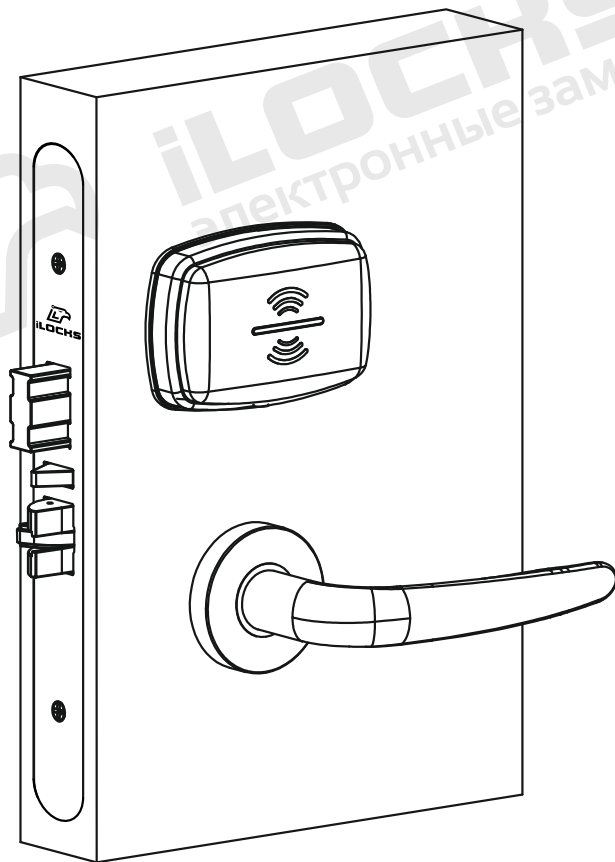


**РУКОВОДСТВО ПО ЭКСПЛУАТАЦИИ
ЭЛЕКТРОННОГО ДВЕРНОГО ЗАМКА ДЛЯ ГОСТИНИЦ
iLOCKS IS100-S, iLOCKS IS100-G, iLOCKS IS100-AC,
iLOCKS IS100-Black**

РЭ- iLOCKS IS100

1 Основные сведения.....	3
2 Конструкция.....	3
3 Принцип действия.....	5
4 Основные характеристики.....	5
5 Установка замка.....	6
6 Установка и настройка программного обеспечения.....	12
7 Правила эксплуатации.....	13
8 Техническое обслуживание.....	14
9 Транспортирование и хранение.....	15
10 Сведения об утилизации оборудования и составных частей.....	15
Приложение 1: Шаблон для выполнения отверстия.....	16



1. ОСНОВНЫЕ СВЕДЕНИЯ

1.1 Руководство по эксплуатации распространяется на электронные замки серии iLOCKS IS100, моделей IS100-S, IS100-G, IS100C-SF, IS100C-BN, предназначенные для управления доступом гостей и персонала гостиницы в номера и служебные зоны.

1.2 Запрещается копировать данное руководство и передавать его третьим лицам, за исключением авторизованных компаний и пользователей.

2. КОНСТРУКЦИЯ

2.1 Конструкция замков типа iLOCKS IS100 представлена на рисунке №1.

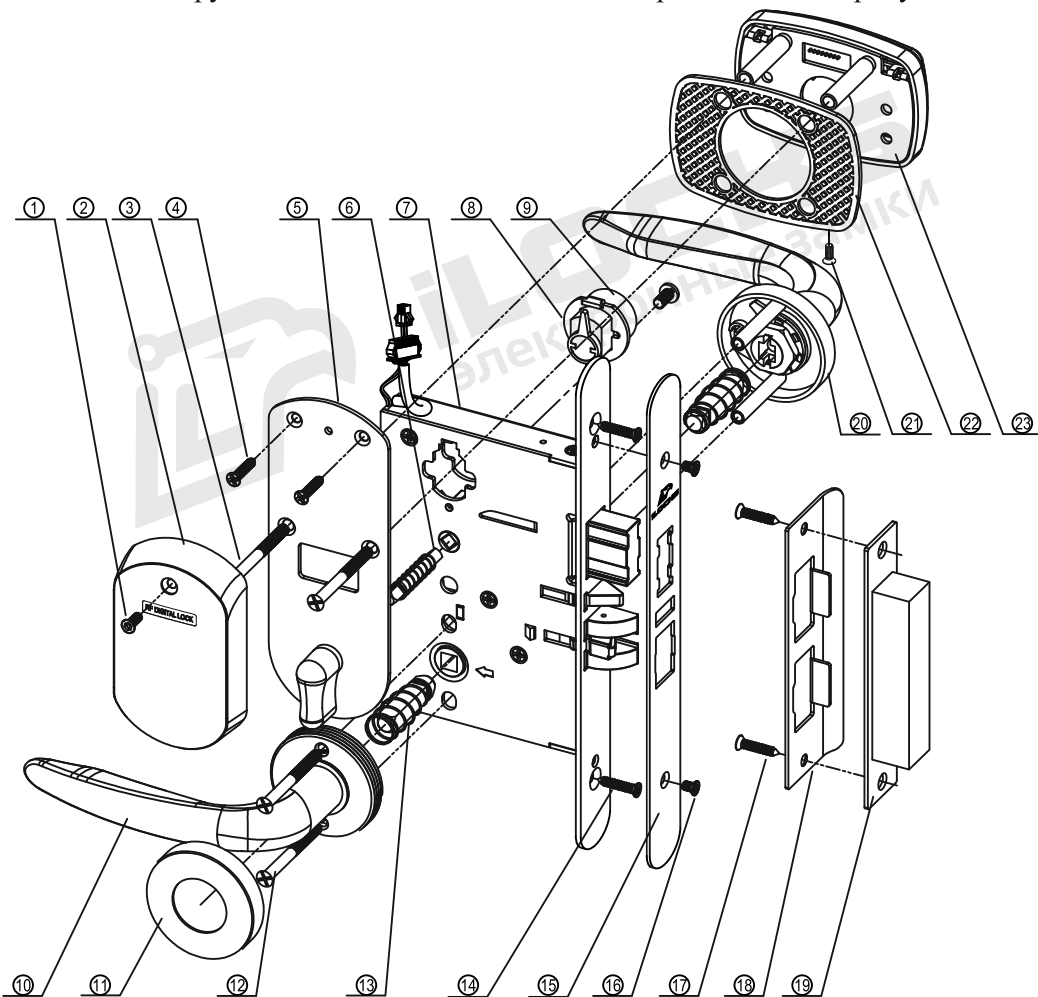


Рисунок №1 – Структурная схема(спецификация) замков типа iLOCKS IS100

Таблица 1 - Спецификация

1 Винт крышки батарейного отсека 20x4 мм x1	2 Батарейный бокс x1	8 Цилиндр с комплектом ключей x1	18 Ответная часть дверного замка прямая/угловая*** x1
3 Крепежные винты 30x5 мм* x2	4 Саморезы задней панели 20x4 мм x2	9 Винт цилиндра 7x4 мм x1	11 Накладка внутренней ручки x1
5 Задняя (внутренняя) панель x1	10 Задняя (внутренняя) ручка x1	12 Крепежные винты внутренней ручки 50x4 мм* x2	19 Запорная коробка x1
6 Малый четырехгранный шток x1	13 Большой четырехгранный шток x2	14 Саморезы врезного замка 20x4 мм x2	20 Внешняя (наружная) ручка x1
7 Врезной замок (механизм замка) x1	15 Боковая пластина x1	16 Винт передней панели 6x4 мм x1	21 Винт считывателя 5x3 мм x1
		17 Саморезы ответной части 20x4 мм x2**	22 Резиновая прокладка считывателя x1
			23 Считыватель замка x1

* Длина крепежных винтов (№3) и (№12) может быть изменена в зависимости от толщины дверного полотна по предварительной договоренности с производителем изделия.

** В зависимости от типа ответной части в комплект входят: 2 самореза ответной части (№17) (в стандартной комплектации с прямой ответной частью) или 4 самореза (№17) (в комплектации с угловой ответной частью).

*** В стандартную комплектацию входит прямая ответная часть дверного замка (№18). Возможна комплектация с угловой ответной частью по предварительной договоренности с производителем изделия.

**** Производитель оставляет за собой право вносить изменения в дизайн и комплектацию изделия, не ухудшающие характеристики устройства в целом, без предварительного уведомления и изменения руководства и паспорта изделия.

3. ПРИНЦИП ДЕЙСТВИЯ

3.1 Запирание производится 5-ригельным врезным замком EURO (ANSI в зависимости от модификации электронного замка).

3.2 Система состоит из дверного замка, карты, считывателя карт и программного обеспечения (ПО).

3.2 Способ разблокировки:

Микроволновая индукция: при контакте карты со считывателем электронного замка, один раз мигает синий индикатор, и подается однократный звуковой сигнал – необходимо повернуть ручку вниз и открыть дверь.

3.3 Время разблокировки:

Если дверь не была открыта после разблокировки электронного замка, то через 5 секунд электронный замок будет вновь заблокирован.

3.4 Функция сигнализации:

Если дверь закрыта не полностью (ригели механизма замка не полностью выдвинуты), или если кто-то пытается придержать ригели, включается сигнализация, а так же начинает мигать индикатор на считывателе электронного замка.

3.5 Сигнал о низком уровне заряда батарей:

При падении напряжения ниже 4,8В, при каждом открытии электронного замка, подается троекратный звуковой сигнал, после чего механизм электронного замка разблокируется. В таком режиме, электронный замок можно открыть не более 100 раз. При падении напряжения ниже 4,5 В электронный замок с помощью бесконтактной карточки открыть будет не возможно. Для открытия электронного замка с разряженными батарейками воспользуйтесь аварийным механический ключом.

4. ОСНОВНЫЕ ХАРАКТЕРИСТИКИ

4.1 Основные технические характеристики представлены в таблице №2.

Таблица №2 - Характеристики

Рабочее напряжение	4,5~6,0 постоянного тока
Источники питания	4 алкалиновые батареи АА
Срок службы батарей	15000 срабатываний
Записи о срабатываниях	990 последних записей
Операционная система	Windows 2000/XP или более поздние
Рабочая частота	13,56 МГц (карта Mifare)
Расстояние считывания	<2 см

Расстояние считывания	<2 см
Рабочая влажность	10-95% отн. влажности
Рабочая температура	От минус 20 до плюс 50 оС
Ток в режиме покоя	<25 мкА
Рабочий ток	<200 мА

4.2 Комплектация замка:

- Передняя ручка;
- Задняя ручка;
- Считыватель замка;
- Врезной механизм замка;
- Цилиндр с 2-мя механическими ключами;
- Задняя панель с батарейным отсеком;
- Фурнитура;
- Ответная планка с запорной коробкой.

4.3 Дополнительные компоненты системы:

- Карта (приобретается отдельно);
- Считыватель карты (приобретается отдельно);
- Ручной программатор (приобретается отдельно);
- Программное обеспечение (ПО) на русском языке;
- Энергосберегающее устройство (приобретается отдельно).

5. УСТАНОВКА (МОНТАЖ) ЗАМКА

Для работы системы необходимо выполнить установку механических частей, соединить клеммы считывателя и батарейного отсека, а так же установку ПО.

К монтажу, технической эксплуатации и техническому обслуживанию изделия может быть допущен аттестованный персонал специализированных организаций, имеющих соответствующие лицензии, ознакомленный с настоящим руководством по эксплуатации и прошедший инструктаж по технике безопасности.

В случае неправильной эксплуатации или самостоятельной установки изделия пользователем или третьей стороной производитель не несет ответственности за возможные неисправности изделия и системы в целом, а так же повреждения.

5.1. Просверлить отверстие под врезной механизм замка (№7), согласно шаблону (Приложение 1).

Во избежание ошибок и повреждения дверей рекомендуется выполнять отверстия в соответствии с рекомендациями изготовителя двери. Выполнять отверстия следует в соответствии с шаблоном установки, приведенным в приложении №1, а так же проверкой всех размеров приведенных в шаблоне и фактически приобретенным товаром (установочный шаблон может отличаться в зависимости от модификации электронного замка).

5.2. Зафиксировать врезной механизм замка (№7) в двери и выполнить первый этап:

С учетом расположения кабеля врезного механизма замка (№7) (в зависимости от модификации электронного замка, кабель может быть сверху/снизу врезного механизма замка), установить врезной механизм замка (№7) в просверленное в двери отверстие и закрутить саморезы врезного замка (№14), установить боковую пластину (№15), закрутить винты боковой пластины (№16) как показано на рисунке №2.

Внимание! Врезной механизм замка имеет лицевую и тыльную стороны. Лицевая сторона врезного механизма имеет шпindel для установки четырехгранного штока, обозначенный точкой (см. п. 5.2.1). При монтаже врезного механизма убедитесь, что его лицевая сторона находится с наружной стороны дверного полотна относительно помещения, в котором производится установка электронного замка iLocks.

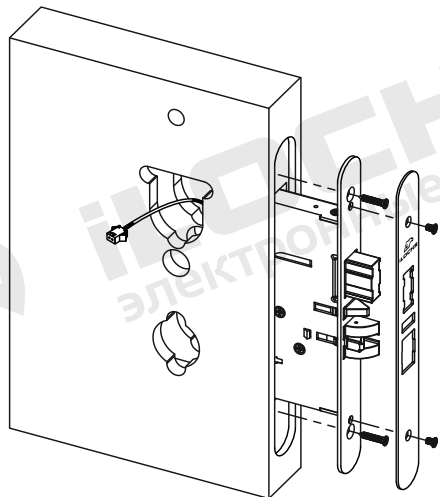


Рисунок №2 – Установка врезного механизма замка

5.2.1 Точку на шпинделе необходимо совместить со стрелкой на врезной части замка, в зависимости от модели замка, при отсутствии стрелки, точка должна быть повернута в сторону ригеля на врезной части замка (№7) (рисунок №2.1).

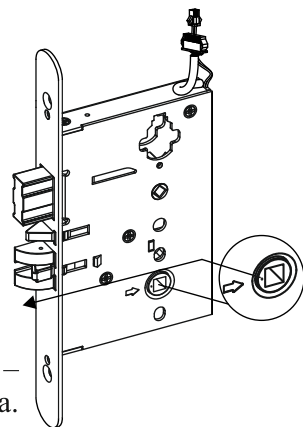


Рисунок №2.1 – Точка/стрелка.

5.3 Закрепить цилиндр (№1), закрутить винт цилиндра (№2), как показано на рисунке №3.

Внимание! Не оставляйте механические ключи внутри помещения до завершения монтажа и настройки электронного замка.

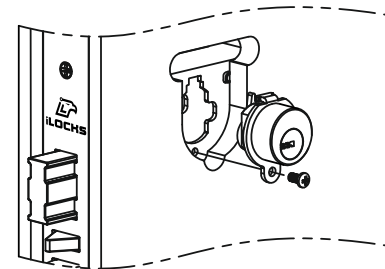


Рисунок №3 – Установка механического цилиндра

5.4 Установить переднюю панель на дверь, как изображено на рисунке №4. Закрепить резиновую прокладку считывателя (№22) на двери, продев через нее шлейф с коннектором 8p, соединить коннектор 8p (штекер на 8 посадочных мест), закрепить считыватель замка (№23) на двери. Проверить отсутствие перекосов считывателя замка (№23), плотность прилегания резиновой прокладки считывателя (№22) и отсутствие ее замятия, отсутствие перегибов шлейфов от считывателя (№23) электронного замка.

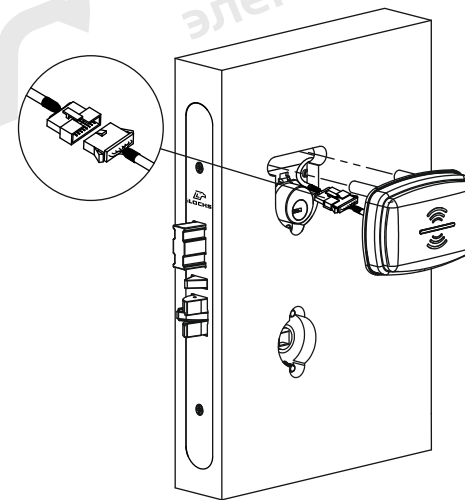


Рисунок №4 – Установка считывателя

5.5 Установить малый четырехгранный шток (№6) в отверстие на врезном механизме замка (№7) расположенное на внутренней части двери (изнутри номера). Пропустить шлейф с разъемом 2p через отверстие на задней панели (№5)

как показано на рисунке №5, совместить малый четырехгранный шток (№6) с отверстием в «ночной щеколде» на задней панели (№5), установить заднюю панель (№5) на дверное полотно, стянуть заднюю панель (№5) со считывателем (№23) с помощью крепежных винтов (№3). Дополнительно зафиксировать заднюю панель (№5) на дверном полотне с помощью саморезов (№4)

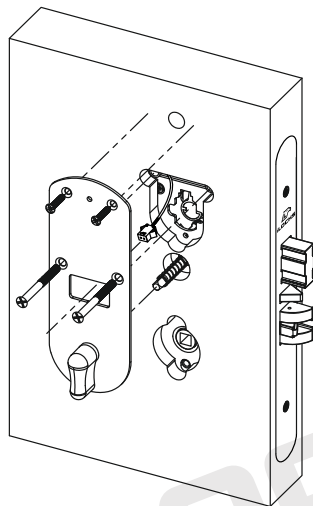


Рисунок №5 – Установка задней панели

5.6 Вставьте большой четырехгранный шток (№13) в шпindel врезной части замка (№7) с наружной стороны дверного полотна, отрегулируйте положение наружной (№20) ручки, как показано на рисунке №6.

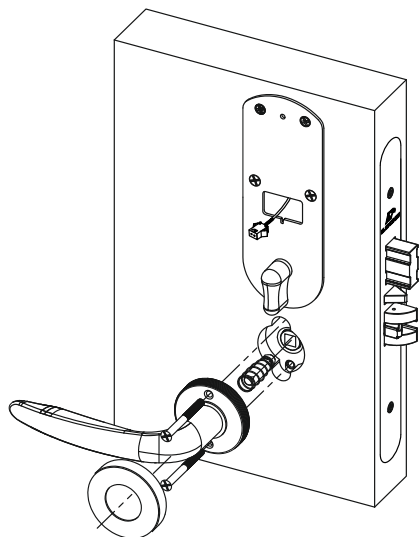


Рисунок №6 – Установка передней (наружной) ручки

Примечание: прежде чем крепить заднюю ручку (№10), следует демонтировать накладку задней ручки (№11), она имеет резьбу и легко откручивается.

5.7 Вставьте большой четырехгранный шток (№13) в задний (внутри номера) шпindel врезной части замка (№7) с внутренней стороны дверного полотна, отрегулируйте положение внутренней ручки (№10) как показано на рисунке №7, закрутите крепежные винты внутренней ручки (№12). Установите накладку внутренней ручки (№11).

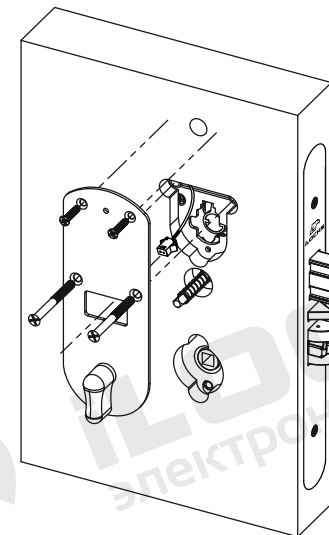


Рисунок №7 – Установка задней (внутренней) ручки

5.8 После установки внешней ручки (№20) и внутренней ручки (№10), как изображено на рисунке №8, проверить свободный ход передней (внешней) и задней (внутренней) ручек. При нажатии на ручки, ручки должны самостоятельно возвращаться в исходное положение. Если ручки не возвращаются в свое исходное положение, проверьте, насколько туго затянуты крепежные винты (№12) и при необходимости ослабьте их, но не допускайте разбалтывание. Отрегулируйте ход ручек как описано выше, иначе это может привести к выходу из строя механизма ручек.

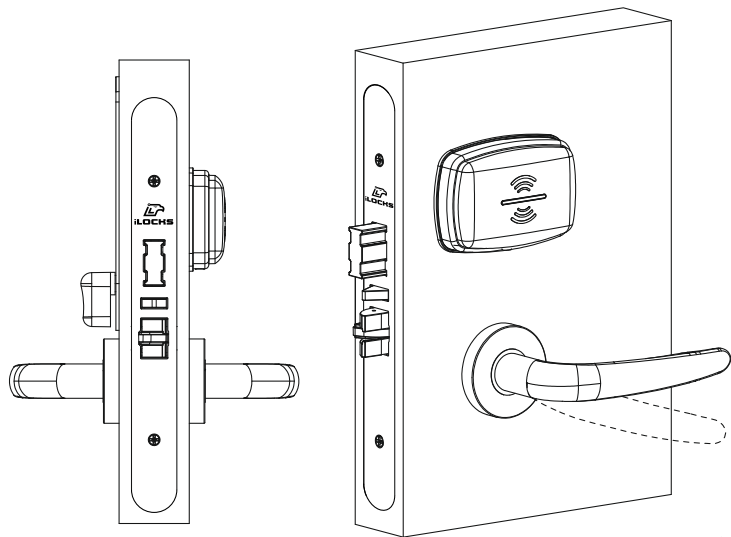


Рисунок №8 - Крепление внешней и внутренней ручек

5.8 Соединить коннектор 2p (штекер на 2 посадочных места) с кабелем батарейного отсека (№2), установить 4 батареи АА в батарейный отсек (№2), закрепить батарейный отсек (№2) на заднюю панель (№5), закрутить винт крышки батарейного блока (№1) как показано на рисунке №9. Проверить отсутствие перегибов шлейфов от батарейного отсека задней панели (№2) электронного замка.

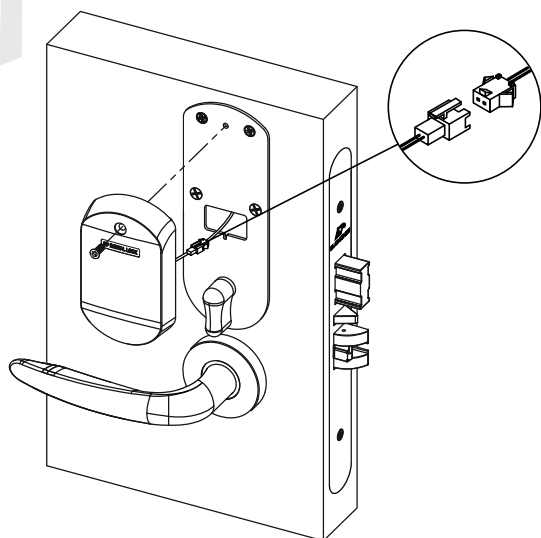


Рисунок №9 – Установка батарейного отсека

Внимание! Необходимо соблюдать полярность при установке батарей, в противном случае может произойти повреждение блока управления процессором или аккумуляторного блока.

Внимание! Когда напряжение батареи становится ниже 4,8В, каждый раз при поднесении карты для открытия двери будет раздаваться предупреждающий звуковой сигнал. До полного разрядки батареек можно будет произвести еще около 100 открытий двери. Необходимо помнить, что замену батареи необходимо произвести вовремя.

5.8 Закрепить запорную коробку (№19) и ответную часть дверного замка (№18) на дверной коробке, как показано на рисунке №10.1, либо угловую ответную часть дверного замка (рисунок №10.2).

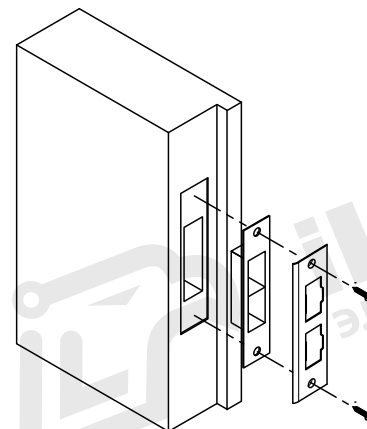


Рисунок №9.1 – Установка прямой ответной части замка

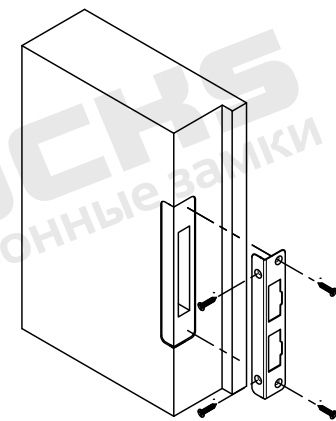


Рисунок №9.2 – Установка угловой ответной части замка

6. УСТАНОВКА И НАСТРОЙКА ПРОГРАММНОГО ОБЕСПЕЧЕНИЯ Hotel Locking System v.iLocks

6.1 Информацию по установке и настройке программного обеспечения Hotel Locking System см. в Руководстве по установке и настройке программного обеспечения Hotel Locking System.

7. ПРАВИЛА ЭКСПЛУАТАЦИИ

7.1 Замок должен использоваться только по назначению (см п. 1.1).

7.2 Для сохранения гарантии рекомендуется воздержаться от механических воздействий на считыватель, интерфейсные кабели, а также необоснованного нарушения конструктивной целостности изделия.

7.3 При монтаже электронного замка необходимо обеспечить минимальное расстояние от торцевой планки врезной части замка (№18) до ответной части дверного замка (№15) - 2 мм по всей поверхности. Все выдвигаемые защелки должны свободно заходить в отверстия ответной планки.

7.4 Запрещается разбирать замок неспециалистам; при возникновении такой необходимости разборку следует выполнять под руководством специалиста с соответствующей квалификацией.

7.5 Эксплуатация электронного замка с разряженными батарейками не допустима

7.6 Использование механических ключей в качестве основного средства разблокировки электронного замка запрещено. Это может привести к выходу из строя аварийного средства разблокировки замка. Механические ключи необходимы только для аварийного открытия замка в случае полного разряда батареек для их замены.

7.7 Для разблокировки электронного замка IS100, могут использоваться: брелоки, карточки, браслеты, метки – стандарта Mifare 13,56МГц с установленной защитой протокола версии iLocks

7.8 После монтажа электронного замка в дверное полотно, электронный замок находится в заводском режиме. В данном режиме, наружная и внутренние ручки открывают электронный замок без использования карточек. Для перевода электронного замка в рабочий режим, необходимо провести следующие операции:

- Выпустите «Карту настройки комнаты» и коснитесь ею замка (сначала коснитесь замка картой авторизации, а затем картой настройки комнаты).

- Выпустите «Карту настройки времени» и коснитесь ею замка.

- Выпустите «Карту постояльца» и коснитесь ею замка для проверки (когда раздастся один звуковой сигнал и замигает синий индикатор, вы можете нажать ручку вниз, чтобы открыть дверь).

Примечание: пожалуйста, при конфигурации замка используйте по порядку следующие карты: «Карта авторизации» + «Карта настройки комнаты» + «Карта настройки времени», или вы можете использовать портативный программатор с ЖК-экраном для быстрой настройки замков.

7.9. Звуковые сигналы при не корректной настройке/работе электронного замка:

Во время работы могут раздаваться различные звуковые сигналы. В Таблице №3 приведено описание звуковых сигналов.

Таблица №3.

Звуковой сигнал неправильного открытия	Ошибка/Причина
Один короткий звуковой сигнал	Ошибка времени. Время в электронном замке запрограммировано не корректно. Требуется перевыпустить карту с настройкой времени, и коснуться ею считывателя электронного замка.
Два коротких звуковых сигнала	Блокировка изнутри. Электронный замок заперт на «ночную щеколду» изнутри номера.
Три коротких звуковых сигнала	Номер комнаты/этажа/здания неправильный.
Четыре коротких звуковых сигнала	Карта зафиксирована как утерянная и была заблокирована. Обратитесь к администратору за перевыпуском карточки.
Пять коротких звуковых сигналов	Ошибка шифрования карты. Требуется перевыпуск карточки.
Шесть коротких звуковых сигналов	Информация авторизации неверна. Требуется запрограммировать электронный замок (см п.7.6)
Семь коротких звуковых сигналов	Комната уже была настроена. Повторная настройка электронного замка не требуется
Восемь коротких звуковых сигналов	Карта запрещена «Картой настройки врезного замка». Обратитесь к администратору за снятием блокировки электронного замка.
Десять коротких звуковых сигналов	Карта заменена. Была выпущена карта для замены предыдущей карточки (к примеру в случае утери карточки)
Один короткий и один длинный звуковой сигнал	Операция успешно выполнена при программировании электронного замка.
Многочастотный звуковой сигнал перед разблокировкой электронного замка	Малая мощность элементов питания. Требуется замена элементов питания.

8. ТЕХНИЧЕСКОЕ ОБСЛУЖИВАНИЕ

Электронный замок IS100 не требует постоянного технического обслуживания, а так же не требуется смазка внутренних механизмов.

При эксплуатации электронного замка IS100, каждые 15 000 открываний замка, требуется замена элементов питания (см п.3.5 и Таблица №2)

В случае выхода из строя электронного замка либо его отдельных частей, воспользуйтесь формой по ремонту и ТО в паспорте изделия.

9. ТРАНСПОРТИРОВАНИЕ И ХРАНЕНИЕ

9.1. Транспортирование изделий производится любым видом транспорта в соответствии с едиными правилами, действующими на данном виде транспорта.

9.2. Электронные замки должны храниться и использоваться в сухом, отапливаемом помещении, обеспечивающем сохранность изделий от механических повреждений и действия агрессивных сред.

9.3. Упаковка оборудования обеспечивает сохранность при транспортировке, хранении при условии надлежащего с ним обращения и соблюдения правил транспортировки. Используемая тара (упаковка) однократного использования, подлежит утилизации в соответствии с требованиями законодательства страны эксплуатации.

10. СВЕДЕНИЯ ОБ УТИЛИЗАЦИИ ОБОРУДОВАНИЯ И ЕГО СОСТАВНЫХ ЧАСТЕЙ

10.1. Изделие не содержит в своём составе опасных или ядовитых веществ, способных нанести вред здоровью человека или окружающей среде, поэтому утилизация изделия может производиться по правилам утилизации общепромышленных отходов.

10.2. Для подготовки к утилизации составных частей необходимо их демонтировать и удалить из изделия. Перед отправкой на утилизацию рекомендуется удалить всю информацию, записанную в памяти изделия.

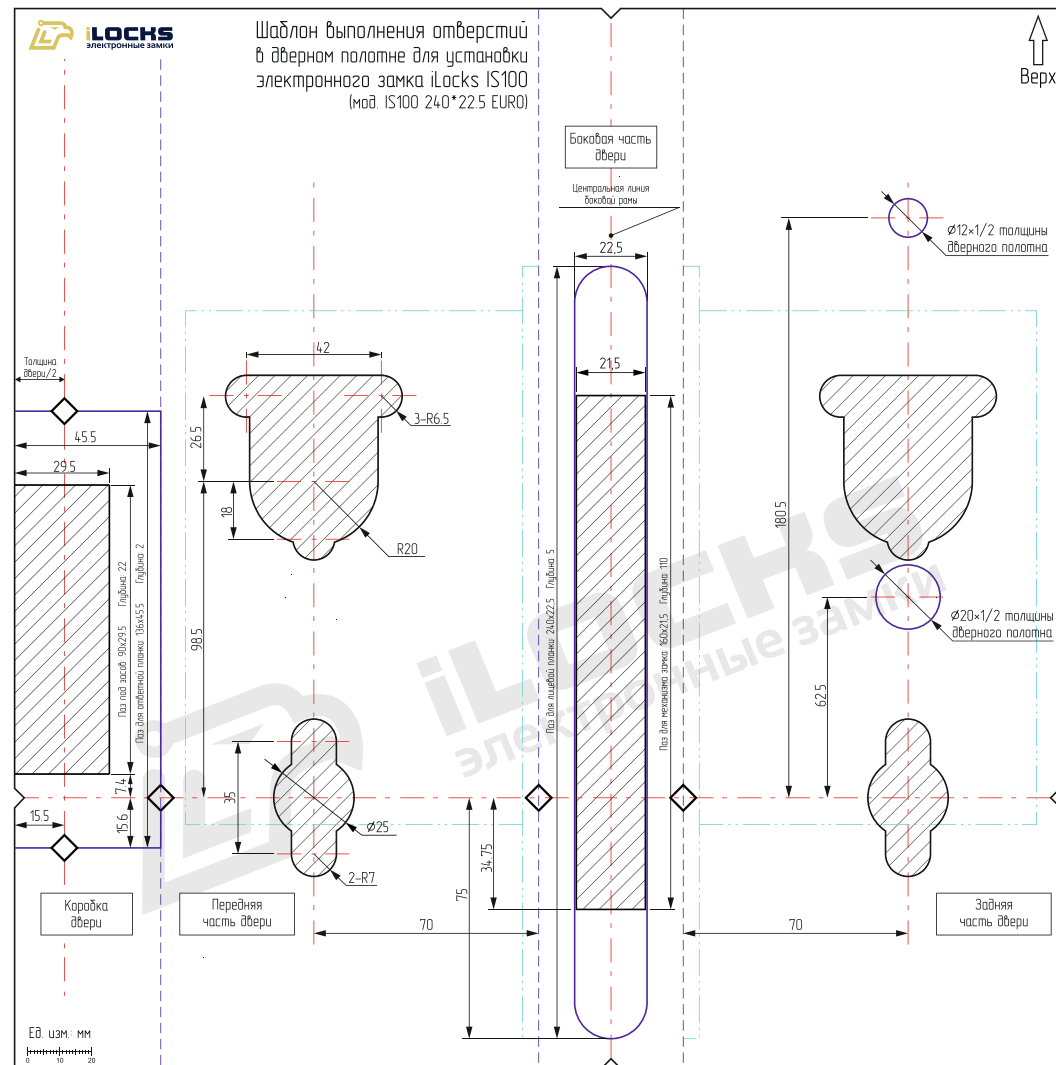
10.3. Отправка на утилизацию составных частей изделия, признанных непригодными к дальнейшему использованию, осуществляется в соответствии с правилами, предусмотренными в организации, эксплуатировавшей изделие.

10.4. Методы утилизации определяются организацией, утилизирующей составные части изделия.

10.5. При утилизации пластиковые и металлические элементы могут быть подвергнут вторичной переработке. Остальные компоненты (электронные платы, разъёмы и т.п.) содержат крайне малые величины драгоценных металлов и, поэтому, их вторичную переработку производить не целесообразно.

Важно! Использованные батареи АА необходимо отправлять на переработку, и не выбрасывать с не перерабатываемыми отходами. Переработка и утилизация питательных элементов производится в соответствии с установленными требованиями страны эксплуатации!

Приложение №1: Шаблон для выполнения отверстий



Важно! Данный установочный шаблон имеет несколько модификаций. Обязательно проводите сверку размеров указанных в шаблоне с электронным замком приобретённым Вами. В случае необходимости, обратитесь к поставщику за установочным шаблоном соответствующим Вашей модификации электронного замка.