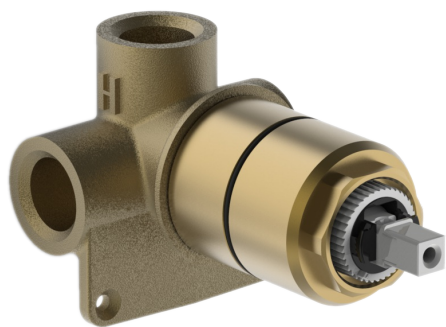


Встраиваемый корпус смесителя для душа для арт. 1483. Латунный.

- Решения для душа
- Встраиваемый корпус, Однорычажный
- Настенный скрытого монтажа
- Ограничитель температуры
- \varnothing 35-мм керамический картридж для управления расходом и температурой воды



ТЕХНИЧЕСКИЕ ДАННЫЕ

Параметры расхода воды

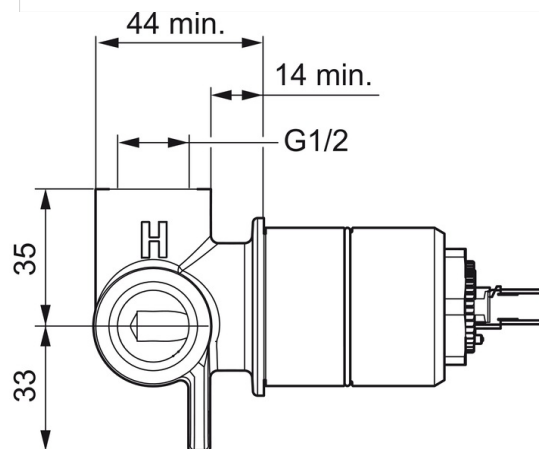
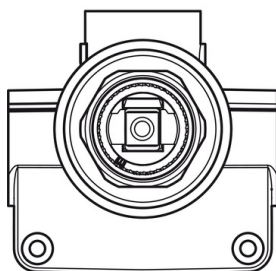
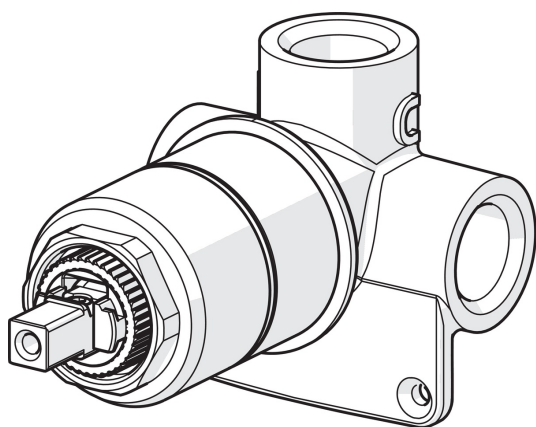
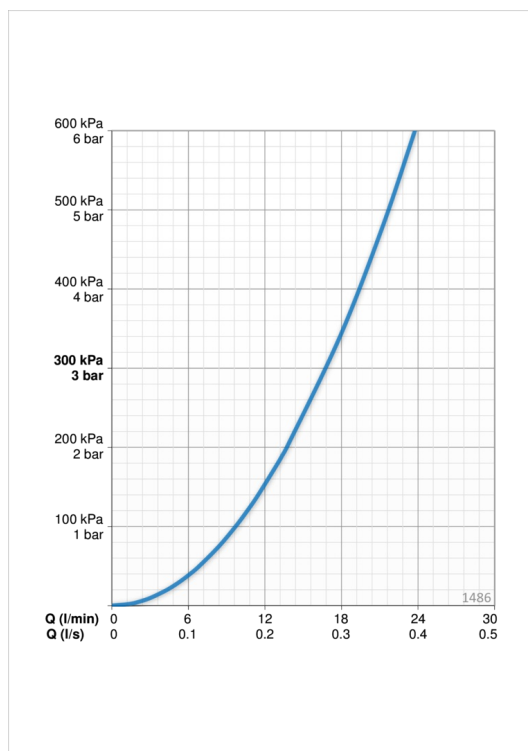
Расход воды при 300 кПа	0.28 l/s
Потеря давления при расходе 0.2 л/с	155 кПа

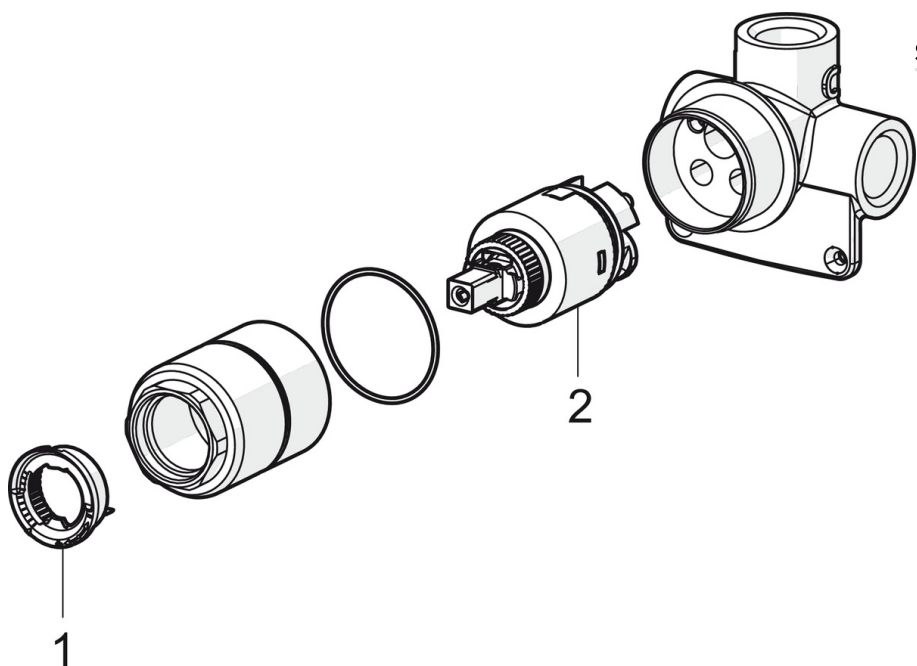
Технические характеристики

Относительный диаметр	DN15
Подключение горячей воды	max. +80°C
Рабочее давление	100 - 1000 кПа
Установочные размеры	G1/2
Материал	Латунь

Regulations

Стандарт EN	EN 817
-------------	---------------





SP1486

	Название	Код
01	Ограничитель температуры	601973V
02	Картридж, комплект, 3.5 Classic	601969V