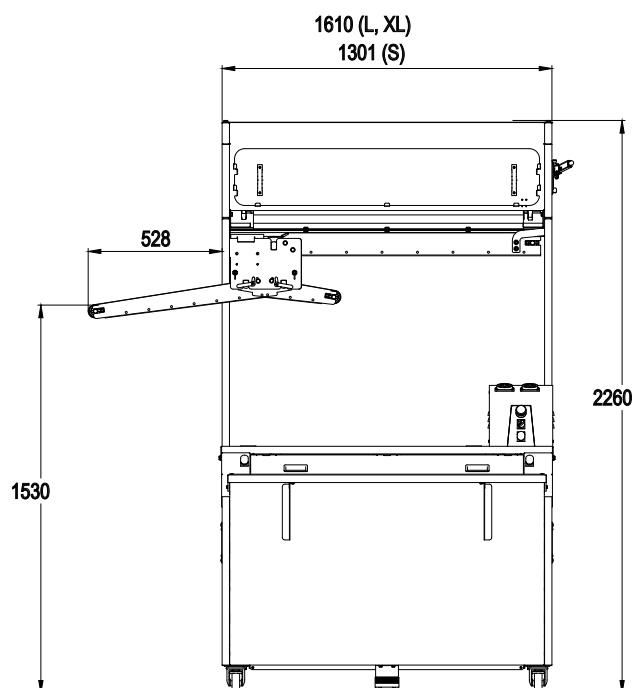
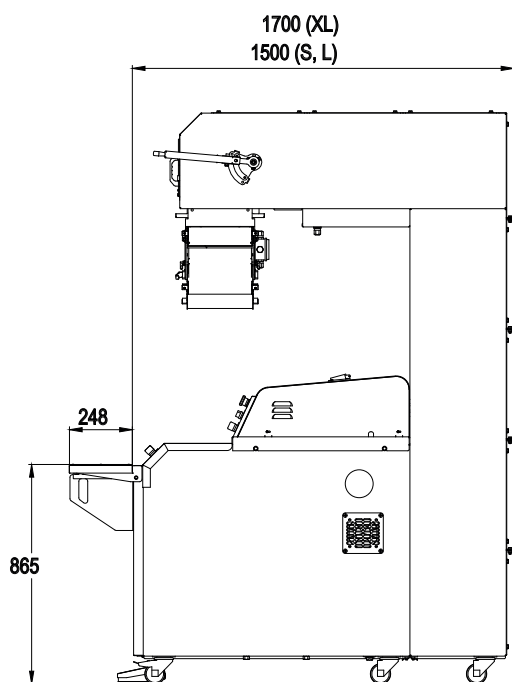


**BA**

- ✓ Прочный и бесшумный
- ✓ Бережное обращение с тестом
- ✓ Автоматическая выгрузка
- ✓ Компактный
- ✓ Имеется два размера лотков
- ✓ Оснащен разъемами для подключения тестоформовочной машины и делителя

До 592 тестовых заготовок





**Антибактериальная УФ лампа с защитой и вытяжка воздуха**  
Стерилизует зону расстойки и отводит влажность.



**Шестерня с бронзовым кольцом**  
Уменьшает трение и увеличивает срок службы.



**Боковой рычаг**  
Он позволяет использовать весь объем линии.



**Управление (справа/слева)**  
Простое и эргономичное.



**Два трехфазных электрических разъема**  
Обеспечивает подсоединение тестоформовочной машины и делителя.

**Коммутатор**  
Для работы линии или цикла УФ чистки.



Опция

**Ножное управление**

## ХАРАКТЕРИСТИКИ

**BA**

Лотки из синтетического фетра	•
Откидная полка для округления	•
Антибактериальная УФ лампа с защитой и вытяжкой воздуха	•
Контрольный лоток	•
Мощность мотора в кВт	0,25

## НА ВЫБОР

Электропитание	230 В трехфазный 400 В трехфазный
Разгрузочная лента для тестовых заготовок	Внутренняя Внешняя Внешняя длинная
Тип выхода	Левый Правый

## СТАНДАРТНЫЕ ЛОТКИ

## ШИРОКИЕ ЛОТКИ

	BA S	BA L	BA XL	BA S	BA L	BA XL
Вес нетто в кг	500	520	610	500	520	610
Максимальный вес тестовых заготовок в г	650	650	650	950	950	950
Длина x ширина лотков в см	106 x 14	136 x 14	136 x 14	106 x 16	136 x 16	136 x 16
Общее количество лотков	67	67	74	53	53	60
Полезное количество лотков	46	46	52	32	32	39
ТЕСТОВЫЕ ЗАГОТОВКИ В 350 Г*	Количество тестовых заготовок на лоток	6	8	6	8	8
	Максимальная вместимость	402	536	592	318	424
	Полезная вместимость при непрерывном процессе	276	368	416	192	256
ТЕСТОВЫЕ ЗАГОТОВКИ В 550 Г*	Количество тестовых заготовок на лоток	5	7	7	5	7
	Максимальная вместимость	335	469	518	265	371
	Полезная вместимость при непрерывном процессе	230	322	364	160	224
ТЕСТОВЫЕ ЗАГОТОВКИ В 750 Г*	Количество тестовых заготовок на лоток	/	/	/	4	6
	Максимальная вместимость	/	/	/	212	318
	Полезная вместимость при непрерывном процессе	/	/	/	128	192
ТЕСТОВЫЕ ЗАГОТОВКИ В 950 Г*	Количество тестовых заготовок на лоток	/	/	/	3	5
	Максимальная вместимость	/	/	/	159	265
	Полезная вместимость при непрерывном процессе	/	/	/	96	160

## ОПЦИИ

Ножное управление	•
Лотки из моноволокна	•
Втулки синтетических тканей	•

В таблице приводится приблизительная вместимость. Точное количество заготовок в лотке будет зависеть от свойств теста, метода его обработки, наличия/отсутствия предварительной формовки и прочих условий.