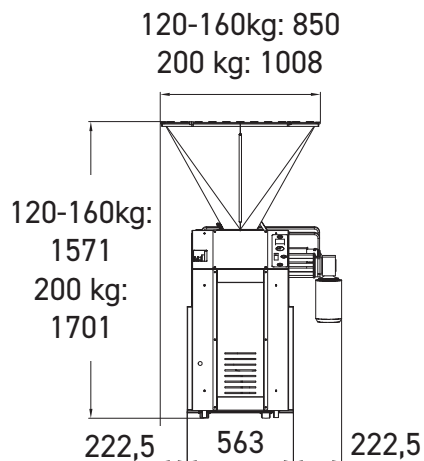
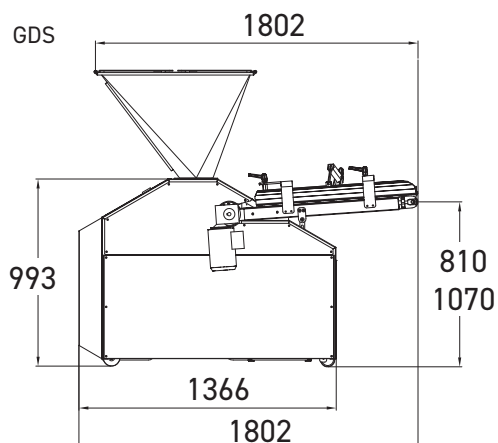
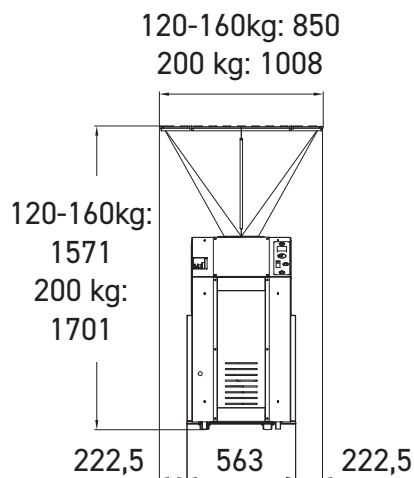
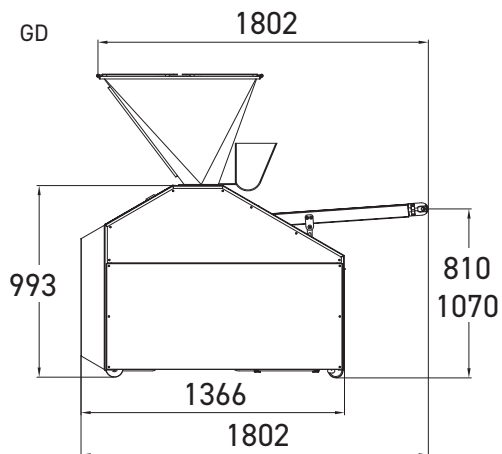


GD GDS

- ✓ Объемные делители с открытым бункером
- ✓ Отделка из нержавеющей стали
- ✓ Стабильность веса
- ✓ Усиленный темп производства
- ✓ Встроенный посыпатель муки (в качестве опции на GDS)
- ✓ Предварительное округление тестозаготовок (только на GDS)



От 960 до 2000 единиц/час*





Скребок выводящей ленты
Поддерживает чистоту ленты в течение всего цикла производства.



Система рециркуляции масла
Позволяет значительно сократить расход масла.
Оснащена фильтром и сигнализацией низкого уровня.



GDS
Регулируемое направляющее устройство для предварительного округления
Обеспечивает предварительное округление тестозаготовок различного веса.



Опция

GDS

Встроенный посыпатель муки
Позволяет избежать приклеивание теста к ленте.



Опция

GDS

Лента с функцией удлинения тестозаготовок.



Опция

GDS

Смазывание тестозаготовок

ХАРАКТЕРИСТИКИ

	GD	GDS
Регулируемая скорость, шт./ч	960–2000	960–2000
Бункер с тефлоновым покрытием, вместимость, кг	120	120
Программируемый счетчик, устройство обратного счета	•	•
Барaban из нержавеющей стали	•	•
Поршень Rilsan с тройным уплотнительным кольцом	•	•
Корпус из нержавеющей стали	•	•
Ширина отводящей ленты, мм	270	500
Посыпатель муки на 3 литра	•	
Скребок выводящей ленты	•	•
Регулируемое направляющее устройство для предварительного округления		•
Система рециркуляции масла	•	•
Мощность мотора, кВт	2,2	2,2
Электропитание	400 В, трехфазный	400 В, трехфазный
Масса нетто, кг	525	575

НА ВЫБОР

	1060 или 1240	1060
Длина отводящей ленты, мм		

ОПЦИИ

	/	•
Посыпатель муки на 3 литра	/	•
Смазывание тестозаготовок	/	•
Бункер из нержавеющей стали с тефлоновым покрытием объемом 160 кг	•	•
Бункер из нержавеющей стали с тефлоновым покрытием объемом 200 кг	•	•
Автоматическая регулировка веса	•	•
Выходной конвейер с автономным мотором (для поставки в составе технологической линии)	•	/
Дистанционное управление	•	•
Валик экстрактора	•*	•*
Металлическая сетка	/	•
Электропитание 230 В, однофазный	•	•
Электропитание 230 В, трехфазный	•	•
Упаковка в виде деревянного ящика	•	•

* Серийно на поршнях 80 и 100 мм.

	ПОРШЕНЬ 80 ММ	ПОРШЕНЬ 100 ММ	ПОРШЕНЬ 110 ММ	ПОРШЕНЬ 120 ММ	ПОРШЕНЬ 130 ММ
Минимальный/максимальный вес тестозаготовок, г	30/370	50/700	70/850	90/1000	130/1300