

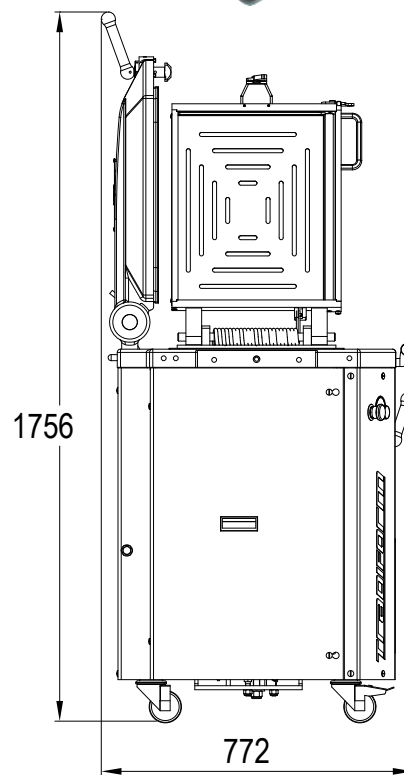
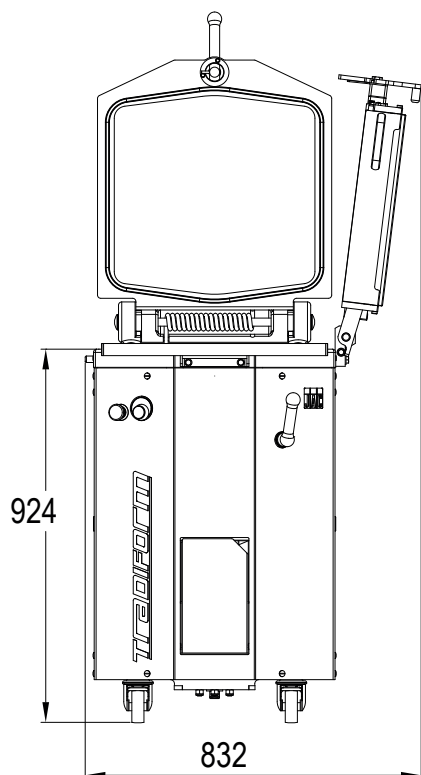
**TRADIFORM**

- ✓ Модульное решение благодаря решеткам для резки-формовки
- ✓ Быстрота и эффективность исполнения
- ✓ Многофункциональность
- ✓ Маленькие габариты
- ✓ Крышка для прессовки
- ✓ Отделка из нержавеющей стали

Деление в кювете до 900 единиц/час

Деление и формовка до 3000 единиц/час\*

\* в зависимости от типа используемой решетки





## Easylock

**Автоматическое защелкивание держателя решеток** При закрытии держателя решетки происходит его автоматическая блокировка и запускается автоматический цикл деления.



## Easy Clean technology

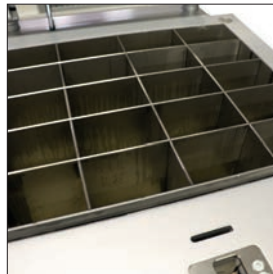
В результате этой очень устойчивой обработки материал пропитывается и его исключительные антиадгезионные свойства улучшаются в процессе применения.



**Регулируемое давление** Предотвращает выделение газов, содержащихся в тесте.



**Система предотвращения выброса мучной пыли**  
Предотвращает распыление муки



**Кювета и заточенные ножи из нержавеющей стали**  
С автоматическим подъемом заточенных ножей для удобного обслуживания.



Опция

## click & cut!

Система быстрой и эргономичной замены решетки



Опция

## Fullmatic

Автоматические циклы прессовки и/или деления теста



Опция

## Easyflour

Встроенный посыпатель муки



Опция

Крепление для решетки слева и/или справа



Опция

**10/20 порций**  
Позволяет работать в режиме 10 порций (230 x 75 мм) или 20 порций (115 x 75 мм).

## ХАРАКТЕРИСТИКИ

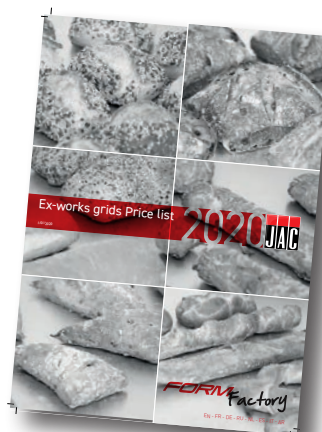
TRADIFORM	
Размеры кювет, мм (Д x Ш x В)	460 x 387 x 125
Размеры гладилок (Д x Ш), мм	115 x 75
Минимальный/максимальный вес тестозаготовок, г	150/950
Вместимость кюветы, кг	19
<b>Easylock</b>	•
Крышка для прессовки	•
Автоматический подъем ножей для удобства очистки	•
Система, предотвращающая распыление муки	•
Минимальный/максимальный вес в положении 10 порций, г	300/1900
Мощность мотора, кВт	1,5
Масса нетто, кг (включая рамку)	285

## НА ВЫБОР

Электропитание	230 В, трехфазный 400 В, трехфазный
----------------	--

## ОПЦИИ

<b>click &amp; cut!</b>	•
10/20 порций	•
<b>Fullmatic</b>	•
<b>Easyflour</b>	•
Электропитание 230 В, однофазный, 50–60 Гц (несовместим с опцией 10/20 порций)	•
Электропитание 230–380 В, трехфазный, 60 Гц	•
Упаковка в виде деревянного ящика (цена нетто)	•



**Каталог из более 100 различных решеток: у вас точно есть выбор!**

\* Доступно только как дополнение к опции «Левостороннее или правостороннее хранилище для решеток».