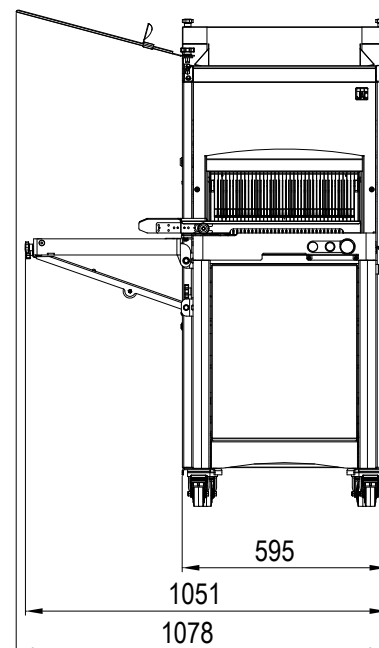
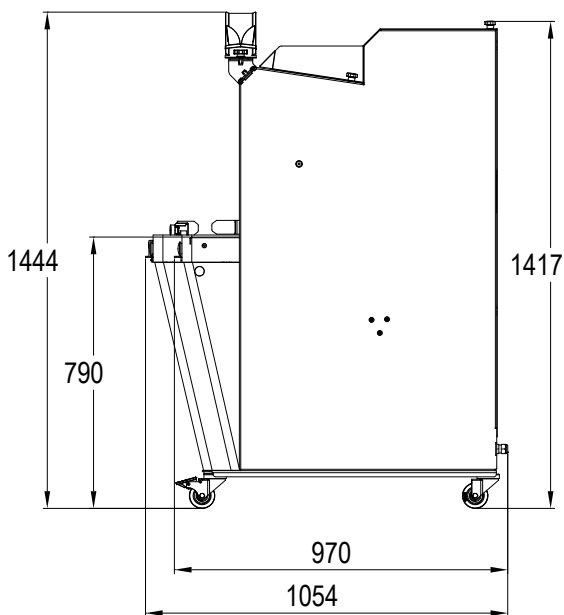


SWIFT

- ✓ Многоформатная серийная нарезка
- ✓ Эргономика и производительность
- ✓ Быстрый цикл нарезки
- ✓ Экономичная
- ✓ Многофункциональность

До 300 нарезок/час





Intelligent Slicing Control (концепция интеллектуальной нарезки) (патент JAC)
Система автоматического контроля нарезки хлеба в зависимости от его консистенции. Позволяет одинаково хорошо нарезать воздушный, хрустящий или плотный хлеб.
Переключатель расширенного режима ISC
Позволяет работать на малой, высокой или саморегулирующейся скорости.



Складная воздуходувка для открывания пакетов
Позволяет сэкономить время при упаковке.




Фронтальная загрузочная зона для буханок различного формата.
Загрузочная зона состоит из валиков на шарикоподшипниках для автоматического направления буханок в зону их переворачивания. Расположение напротив оператора значительно упрощает манипуляции с буханками. При изменении формата буханки не требуются никакие настройки, хлебрезка саморегулируется, что обеспечивает экономию времени и повышение эргономики.





Зона безопасного переворачивания буханок.
Зона переворачивания является переходной между загрузочной полкой и полкой для нарезки. При прохождении каждой буханки зона переворачивания меняет свое положение так, чтобы буханка попала в зону нарезки. Безопасность зоны переворачивания обеспечивается наличием фотоэлементов, благодаря которым прекращается работа хлебрезки, если в этой зоне оказывается рука оператора или любой посторонний предмет. При переворачивании прохождение других буханок блокируется механическим барьером.



Зона приемки нарезанных буханок.
Зона приемки находится на идеальной высоте для упрощения выполнения манипуляций с нарезанными буханками. Зона оборудована специальными отверстиями, через которые крошки попадают в бак.

ХАРАКТЕРИСТИКИ	SWIFT 450	SWIFT 450M 
Максимальные размеры хлеба, см (Д x В)	44 x 31 x 16	44 x 30 x 16
Мощность мотора, кВт	0,49	1,1
Масса нетто, кг	220	235
Тип ножа и размеры в мм	Сталь 13 x 0,5	Тефлоновый 13 x 0,5
Переключатель расширенного режима ISC	•	•

НА ВЫБОР	SWIFT 450	SWIFT 450M 
Толщина ломтя, мм	11 - 18	9 - 12
Электропитание	230 В однофазный 230 В трехфазный 400 В трехфазный	400 В трехфазный

ОПЦИИ	SWIFT 450	SWIFT 450M 
Усиленный мотор	•	Стандарт
Складная воздуходувка для открывания пакетов	•	•
Подъем на 4 см	•	•
Счетчик ежедневной наработки	•	Стандарт
Специальные ножи	•	Стандарт