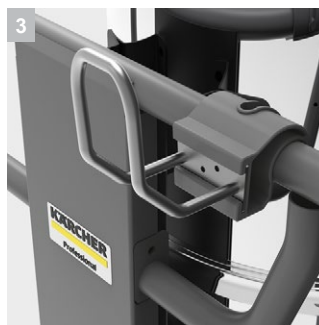




## IVS 100/75 Lp

Трехфазный промышленный пылесос экстра-класса IVS 100/75 Lp оснащенный турбиной с боковым каналом 7,5 кВт с системой утилизации Longoras является идеальным решением для сбора больших объемов тяжелых материалов таких как, например, щебень.



### 1 Устройство дистанционного управления (опция)

- Опциональный пульт дистанционного управления для включения/выключения аппарата на расстоянии до 30 м
- Дистанционное управление экономит время и силы.

### 2 Плавный пуск для защиты электросети

- Низкий пусковой ток исключает резкое падение напряжения в электросети.
- Уменьшенные пиковые значения энергопотребления обеспечивают экономию затрат на электроэнергию.

### 3 Удобство в обращении

- Держатели для шланга и принадлежностей обеспечивают их аккуратное хранение и постоянное нахождение под рукой.
- Предусмотрен специальный держатель для хранения электрического кабеля

### 4 Удобная двух-сторонняя система фиксации мусоросборника

- Быстрое и легкое отсоединение и последующее опорожнение мусоросборника
- Практичная ручка мусоросборника облегчает перемещение мусоросборника к месту утилизации собранного мусора



## IVS 100/75 Lp

- Система утилизации Longorac
- Фильтр с большой площадью фильтрации
- Вилка с переключением полярности

### Технические характеристики

№ для заказа	1.573-821.0	
Штрих-код (EAN)	4054278243146	
Параметры электросети	~ / В / Гц	3 / 400 / 50
Расход воздуха	л/с / м³/ч	148 / 536
Разрежение	мбар / кПа	305 / 30,5
Потребляемая мощность	кВт	7,5
Площадь поверхности фильтра	м²	2,2
Номин. диаметр соединения	НД 70	
Номин. диаметр принадлежностей	НД 70 / НД 50	
Уровень звукового давления	дБ(А)	73
Масса	кг	173
Размеры (Д × Ш × В)	мм	1202 × 686 × 1465

### Комплектация

Принадлежности в комплекте поставки	нет
-------------------------------------	-----

# IVS 100/75 Lp 1.573-821.0

**KÄRCHER**


	№ для заказа	Количество	Номин. диаметр	Длина / ширина	Цена	Описание	
<b>Карманные / звездчатые фильтры</b>							
Звездчатый фильтр из полиэфирного нетканого материала с ПТ-ФЗ-покрытием, класс M, 2,2м²	1	6.907-651.0				Электропроводный, диаметром 448 мм.	<input type="checkbox"/>
<b>Прочие принадлежности</b>							
Устройство дистанционного управления, для IVS	2	2.273-001.0				Для управления различными аппаратами с расстояния до 30 м.	<input type="checkbox"/>
<b>Адаптеры для принадлежностей</b>							
Адаптер для принадлежностей DN 50, на DN 51	3	9.989-603.0	DN 50			Позволяет использовать принадлежности для пылесосов IV 60 и IV 100 в сочетании с принадлежностями для промышленных пылесосов.	<input type="checkbox"/>
Адаптер для принадлежностей DN 51, на DN 50	4	9.989-601.0	DN 50			Позволяет использовать принадлежности для промышленных пылесосов в сочетании с принадлежностями для пылесосов IV 60 и IV 100.	<input type="checkbox"/>
Адаптер для принадлежностей DN 50 – DN 61	5	9.989-602.0	DN 50			Позволяет использовать принадлежности для пылесосов IV 60 и IV 100 в сочетании с принадлежностями для промышленных пылесосов.	<input type="checkbox"/>
Адаптер для принадлежностей DN 61, на DN 50	6	9.989-604.0	DN 50			Позволяет использовать принадлежности для промышленных пылесосов в сочетании с принадлежностями для пылесосов IV 60 и IV 100.	<input type="checkbox"/>
<b>Сужающие / расширяющие переходники</b>							
Сужающий адаптер DN 70 – DN 50	7	9.977-772.0	DN 70			Электропроводный, стальной.	<input type="checkbox"/>
Сужающий адаптер DN 70 – DN 40	8	9.989-690.0	DN 70				<input type="checkbox"/>
Сужающий адаптер DN 50 – DN 40	9	9.981-231.0	DN 50			Электропроводный. Стальной.	<input type="checkbox"/>
Сужающий адаптер DN 70 – DN 50, из нерж. стали	10	9.989-712.0	DN 70				<input type="checkbox"/>
Сужающий адаптер DN 70 – DN 40, из нерж. стали	11	9.989-713.0	DN 70				<input type="checkbox"/>
<b>Расширяющие адаптеры</b>							
Расширяющий адаптер DN 50 – DN 70	12	9.981-921.0	DN 50			Электропроводный. Стальной.	<input type="checkbox"/>
<b>Распределители</b>							
Тройник DN 70 – DN 50	13	9.989-611.0	DN 70				<input type="checkbox"/>
<b>Шланги из ПВХ</b>							
Шланг PVC DN50 3 м	14	9.989-615.0	DN 50			Легкий и эластичный шланг. Подходит для сбора пыли, легких твердых веществ, а также комковатых материалов. Термостойкий (до 85 °C).	<input type="checkbox"/>
Шланг PVC DN50 5 м	15	9.989-616.0	DN 50				<input type="checkbox"/>
Шланг из ПВХ, DN 50, 15 м, без соединительных элементов	16	9.989-634.0	DN 50				<input type="checkbox"/>
Шланг PVC DN70 3 м	17	9.989-635.0	DN 70				<input type="checkbox"/>
Шланг PVC DN70 5 м	18	9.989-643.0	DN 70				<input type="checkbox"/>
Шланг из ПВХ, DN 70, 15 м, без соединительных элементов	19	9.989-636.0	DN 70			<input type="checkbox"/>	

 Доступные аксессуары.

# IVS 100/75 Lp 1.573-821.0

**KÄRCHER**


		№ для заказа	Количество	Номин. диаметр	Длина / ширина	Цена	Описание	
<b>Шланги из этилвинилацетата</b>								
Шланг из ЭВА, DN 50, 3 м	20	9.988-090.0		DN 50			Особенно легкий и эластичный шланг. Подходит для сбора мелкой пыли любого рода и легких твердых веществ. Термостойкий (до 65 °С).	<input type="checkbox"/>
Шланг из ЭВА, DN 50, 5 м	21	9.988-091.0		DN 50				<input type="checkbox"/>
Шланг из ЭВА, DN 50, 15 м, без соединительных элементов	22	9.989-631.0		DN 50				<input type="checkbox"/>
Шланг EVA DN70 3 м	23	9.989-613.0		DN 70				<input type="checkbox"/>
Шланг EVA DN70 5 м	24	9.989-624.0		DN 70				<input type="checkbox"/>
Шланг из ЭВА, DN 70, 15 м, без соединительных элементов	25	9.989-632.0		DN 70				<input type="checkbox"/>
<b>Монтажные комплекты для шлангов</b>								
Монтажный комплект для шланга DN 50	26	9.989-628.0		DN 50			Состоит из 2 соединителей, 2 хомутов и 2 манжет.	<input type="checkbox"/>
Монтажный комплект для шланга DN 70	27	9.989-629.0		DN 70				<input type="checkbox"/>
<b>Шланги из полиуретана</b>								
Шланг PU DN50 3 м	28	9.989-619.0		DN 50			Прочный шланг в маслостойком исполнении. Пригоден для сбора абразивных материалов, жидкостей и пыли. Термостойкий (до 80 °С).	<input type="checkbox"/>
Шланг PU DN50 5 м	29	9.989-620.0		DN 50				<input type="checkbox"/>
Шланг из полиуретана, DN 50, 15 м, без соединительных элементов	30	9.989-638.0		DN 50				<input type="checkbox"/>
Шланг PU DN70 3 м	31	9.989-644.0		DN 70				<input type="checkbox"/>
Шланг PU DN70 5 м	32	9.989-645.0		DN 70				<input type="checkbox"/>
Шланг из полиуретана, DN 70, 15 м, без соединительных элементов	33	9.989-639.0		DN 70				<input type="checkbox"/>
<b>Рукоятки</b>								
Рукоятка DN 50	34	9.977-678.0		DN 50				<input type="checkbox"/>
Рукоятка DN 70	35	9.977-677.0		DN 70				<input type="checkbox"/>
Рукоятка из нерж. стали, DN 50	36	9.988-111.0		DN 50				<input type="checkbox"/>
Изогнутый переходник алюминий 45° DN50	37	9.989-547.0						<input type="checkbox"/>
<b>Удлинительные трубки</b>								
Удлинительная трубка 850 мм, DN 50	38	9.977-531.0		DN 50				<input type="checkbox"/>
Удлинительная трубка 850 мм, DN 70	39	9.981-910.0		DN 70				<input type="checkbox"/>
Удлинительная трубка, алюминиевая, 1500 мм, DN 40	40	9.989-038.0		DN 40			Для удобного выполнения уборочных работ над головой.	<input type="checkbox"/>
Удлинительная трубка, алюминиевая, 1500 мм, DN 50	41	9.989-035.0		DN 50				<input type="checkbox"/>
Удлинительная трубка, из нерж. стали, 850 мм, DN 40	42	9.989-039.0		DN 40				<input type="checkbox"/>
Удлинительная трубка, из нерж. стали, 850 мм, DN 50	43	9.988-114.0		DN 50				<input type="checkbox"/>
Удлинительная трубка, из карбона, 1500 мм, DN 40	44	9.989-552.0		DN 40			Для удобного выполнения уборочных работ над головой.	<input type="checkbox"/>
Удлинительная трубка, из карбона, 1500 мм, DN 50	45	9.989-553.0		DN 50				<input type="checkbox"/>

 Доступные аксессуары.



# IVS 100/75 Lp 1.573-821.0

KÄRCHER



		№ для заказа	Количество	Номин. диаметр	Длина / ширина	Цена	Описание	
<b>Стандартные насадки</b>								
Стандартная насадка из ПВХ, DN 50	46	9.989-673.0		DN 50				<input type="checkbox"/>
Стандартная насадка из ПВХ, DN 70	47	9.989-676.0		DN 70				<input type="checkbox"/>
Стандартная насадка, силиконовая, DN 40	48	9.988-401.0		DN 40			Электропроводная.	<input type="checkbox"/>
Стандартная насадка, силиконовая, DN 50	49	9.988-402.0		DN 50				<input type="checkbox"/>
Стандартная насадка, силиконовая, DN 70	50	9.989-672.0		DN 70				<input type="checkbox"/>
Стандартная насадка, резиновая, обрезная, DN 50	51	9.989-675.0		DN 50				<input type="checkbox"/>
Стандартная насадка, алюминиевая, DN 50	52	9.980-749.0		DN 50			Электропроводная.	<input type="checkbox"/>
Стандартная насадка, алюминиевая, DN 70	53	9.989-663.0		DN 70				<input type="checkbox"/>
<b>Эластичные стандартные насадки</b>								
Стандартная насадка из ПВХ, эластичная, DN 50	54	9.981-421.0		DN 50			Электропроводная.	<input type="checkbox"/>
Стандартная насадка из ПВХ, эластичная, DN 70	55	9.981-422.0		DN 70				<input type="checkbox"/>
Стандартная эластичная угловая насадка 90°, из полипропилена, DN 50	56	9.981-430.0		DN 50				<input type="checkbox"/>
<b>Насадки для пола</b>								
Насадка для пола, алюминиевая, 200 мм, DN 50	57	9.981-426.0		DN 50			Неэлектропроводная.	<input type="checkbox"/>
Насадка для пола, алюминиевая, 370 мм, DN 50	58	9.989-664.0		DN 50				<input type="checkbox"/>
Насадка для пола, алюминиевая, электропроводная, 370 мм, DN 50	59	9.987-612.0		DN 50			Электропроводная.	<input type="checkbox"/>
Насадка для пола, алюминиевая, 500 мм, DN 50	60	9.989-684.0		DN 50			Неэлектропроводная.	<input type="checkbox"/>
Насадка для пола, алюминиевая, электропроводная, 500 мм, DN 50	61	9.981-925.0		DN 50			Электропроводная.	<input type="checkbox"/>
Насадка для пола, из нержавеющей стали, электропроводная, 370 мм, DN 50	62	9.988-115.0		DN 50				<input type="checkbox"/>
Резиновая полоска к насадке для пола, маслостойкая, 220 мм	63	9.981-923.0					К насадке для пола шириной 220 мм.	<input type="checkbox"/>
Резиновая полоска к насадке для пола, 370 мм	64	9.981-914.0					К насадке для пола шириной 370 мм.	<input type="checkbox"/>
Резиновая полоска к насадке для пола, 500 мм	65	9.981-915.0					К насадке для пола шириной 500 мм.	<input type="checkbox"/>
Щеточная полоска к насадке для пола, электропроводная, 370 мм	66	9.984-939.0					К насадке для пола шириной 370 мм.	<input type="checkbox"/>
Щеточная полоска к насадке для пола, 500 мм	67	9.980-764.0					К насадке для пола шириной 500 мм.	<input type="checkbox"/>

Доступные аксессуары.

# IVS 100/75 Lp 1.573-821.0

KÄRCHER



	№ для заказа	Количество	Номин. диаметр	Длина / ширина	Цена	Описание	
<b>Щелевые насадки</b>							
Щелевая насадка, из полипропилена, 15 x 145 мм, DN 50	68	9.988-117.0	DN 50			Электропроводная.	<input type="checkbox"/>
Щелевая насадка, из полиуретана, 22 x 175 мм, DN 50	69	9.981-482.0	DN 50				<input type="checkbox"/>
Щелевая насадка, 18 x 120 мм, DN 50	70	9.981-442.0	DN 50				<input type="checkbox"/>
Щелевая насадка, 25 x 120 мм, DN 50	71	9.981-465.0	DN 50				<input type="checkbox"/>
Щелевая насадка, 28 x 120 мм, DN 70	72	9.981-444.0	DN 70				<input type="checkbox"/>
Щелевая насадка, из нержавеющей стали, 22 x 220 мм, DN 50	73	9.988-123.0	DN 50				<input type="checkbox"/>
<b>Эластичные щелевые насадки</b>							
Эластичная щелевая насадка, силиконовая, 65 мм, DN 50	74	9.988-403.0	DN 50			Электропроводная.	<input type="checkbox"/>
Щелевая насадка, эластичная, 11 x 58 мм, DN 40	75	9.989-681.0	DN 40				<input type="checkbox"/>
Щелевая насадка, эластичная, 12 x 45 мм, DN 50	76	9.981-424.0	DN 50			Электропроводная.	<input type="checkbox"/>
Щелевая насадка, эластичная, 20 x 45 мм, DN 50	77	9.981-425.0	DN 50				<input type="checkbox"/>
<b>Насадки для чистки поверхностей</b>							
Насадка для чистки поверхностей, силиконовая, 120 мм, DN 50	78	9.988-119.0	DN 50			Электропроводная.	<input type="checkbox"/>
Насадка для чистки поверхностей, алюминиевая, 150 мм, DN 50	79	9.989-665.0	DN 50				<input type="checkbox"/>
<b>Насадки для сбора жидкостей</b>							
Насадка для сбора жидкостей, 900 мм, DN 50	80	9.981-427.0	DN 50			Подходит для сбора больших объемов жидкостей из поддонов, сборных резервуаров и т. п.	<input type="checkbox"/>
<b>Насадки для чистки отверстий</b>							
Насадка для очистки отверстий, DN 40	81	9.989-671.0	DN 40			Для очистки глухих отверстий.	<input type="checkbox"/>
Насадка для очистки отверстий, угловая (60°), DN 40	82	9.989-669.0	DN 40				<input type="checkbox"/>
Насадка для очистки отверстий, угловая (90°), DN 40	83	9.989-667.0	DN 40				<input type="checkbox"/>
Насадка для очистки отверстий, изогнутая (90°), с удлинителем (200 мм), DN 40	84	9.989-670.0	DN 40				<input type="checkbox"/>
<b>Стандартные щеточные насадки</b>							
Стандартная щетка, 40 мм, DN 50	85	9.981-432.0	DN 50			Плоская щеточная насадка, DN 50.	<input type="checkbox"/>
<b>Насадки-кисти</b>							
Щеточная насадка, Ø 82 мм, DN 50	86	9.989-608.0	DN 50				<input type="checkbox"/>
<b>Щетки для чистки поверхностей</b>							
Щеточная насадка для чистки поверхностей, 300 мм, DN 50	87	9.981-912.0	DN 50			Щетка шириной 300 мм, отклоненная на 45°, с фиксирующим винтом, с щетиной из конского волоса.	<input type="checkbox"/>

Доступные аксессуары.