

## ИНСТРУКЦИЯ ПО ЭКСПЛУАТАЦИИ

SMART-замок HL-F44/SM



### СОДЕРЖАНИЕ

1.	Общие характеристики электронного замка	2 стр.
2.	Сборка и монтаж электронного замка	3 стр.
3.	Настройка электронного замка	5 стр.
4.	Управление SMART-замком	6 стр.
5.	Добавление Wi-fi модуля-шлюза	10 стр.
6.	Элементы питания (замена батареек)	11 стр.
7.	Комплектация	12 стр.
8.	Условия эксплуатации и гарантия	12 стр.
9.	Дополнительное оборудование	13 стр.
10.	Информация о производителе	13 стр.



SMART-замок HL-F44/SM+ предназначен для управления доступом в помещение при помощи смартфона, кода, отпечатка пальца и RFID-ключей. Являясь высокотехнологичным устройством, замок прост в установке и эксплуатации и обеспечивает максимально возможную безопасность.

### ТЕХНИЧЕСКИЕ ХАРАКТЕРИСТИКИ

- **Рабочая частота:** 13,56 МГц
- **Чтение карт/брелоков стандарта:** Mifare
- **Программирование RFID-ключей:** Программа TLock / THotelier
- **Тип ключей:** Карты / Брелоки / Браслеты / Код / Bluetooth (приложение) / Wi-Fi (необходим Wi-Fi-модуль) / Механический ключ
- **Максимальное количество карт/брелоков/браслетов:** 1364
- **Дальность чтения:** до 10 м (Bluetooth), до 3 см (Карты / Брелоки / Браслеты), неограниченно (Wi-Fi)
- **Объём памяти событий:** неограниченно
- **Энергопотребление при открытии:** 150 мА
- **Питание:** 1.5v x 4 шт. батареек размера AA / внешнее питание 12v
- **Звуковая/световая индикация:** сигнал зуммера, светодиоды
- **Рабочая температура:** -10°C -55°C (кроме батареек)
- **Материал корпуса:** алюминиевый сплав
- **Толщина дверного полотна:** 35-65 мм
- **Габариты (В\*Ш\*Г) внешней части:** 300 x 73 x 20 мм
- **Врезная часть:** Evro, Maksi
- **Цвет корпуса:** черный/серебряный/золотой

### ВОЗМОЖНОСТИ

- **Защитная защелка**, нажатая при закрытой двери, предотвращает открытие основной защелки посторонними предметами. Трехточечная основная защелка обеспечивает мягкое закрытие двери.
- Внутренняя ручка ригеля имеет **функцию антипаники**: ригель открывается изнутри простым нажатием на ручку.
- **Удаленное открытие** осуществляется со смартфона по сети Wi-fi.
- **Для резервного открытия** используется **механический ключ**.

Если дверь будет закрыта не плотно, через 8 секунд замок издаст три коротких сигнала, а затем включится звук, имитирующий звучание сигнализации.

**Для монтажа замка может потребоваться следующее оборудование:**

- Дрель;
- Стамеска или сверло-фреза;
- Сверло по дереву 36 мм и 20 мм;
- Сверло по дереву 12 мм;
- Ключ-шестигранник торцевой, размер 2 мм (для фиксации цилиндра личинки);
- Отвертка крестовая.

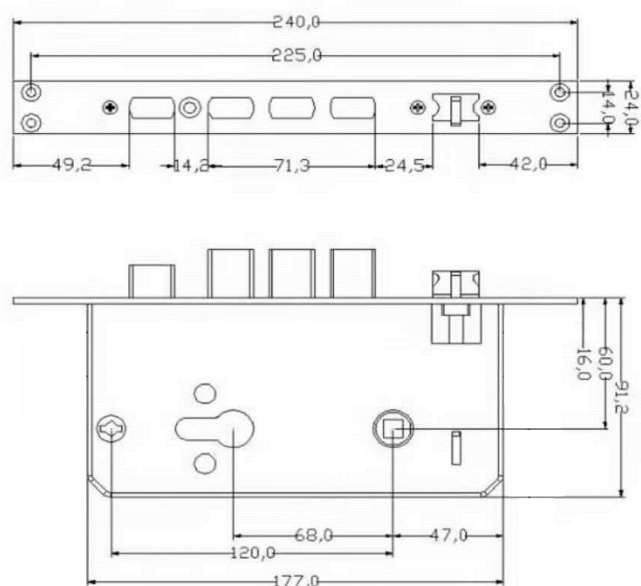
**Установка врезной части замка:**

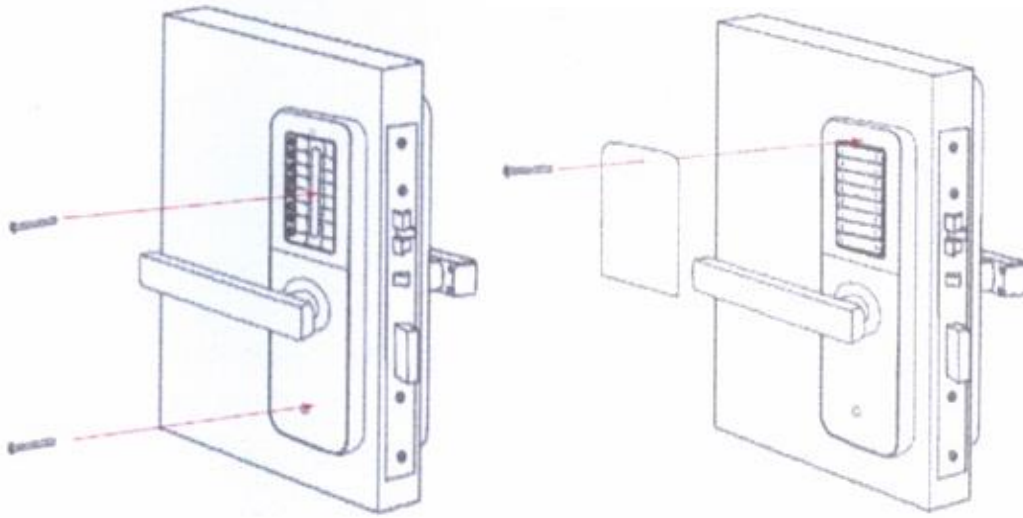
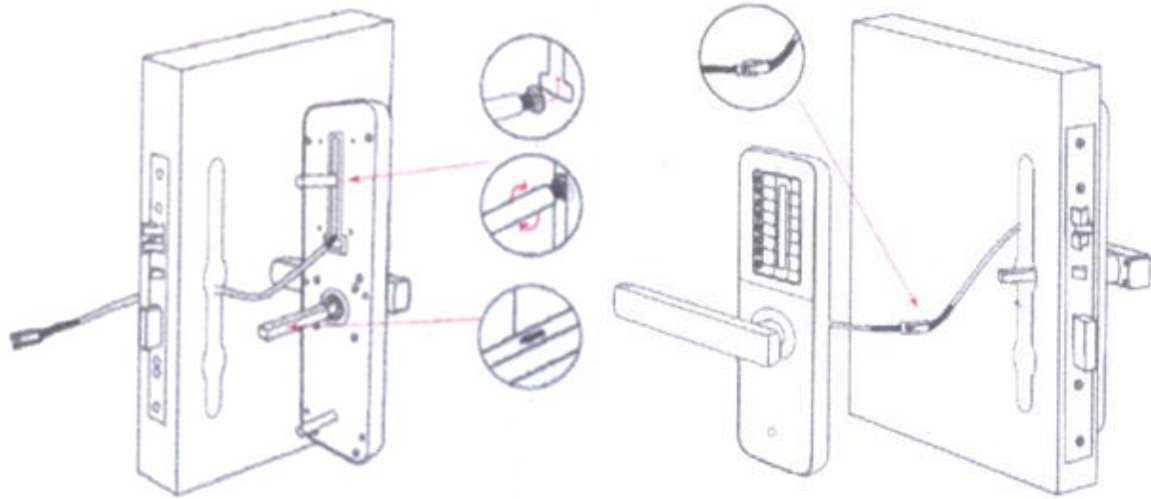
- Подготовьте дверь и коробку для установки замка с помощью столярных инструментов. Для разметки координат и размера отверстий на двери используйте схему врезки (входит в комплект поставки).

**Установка замка:**

- Установите врезную часть замка согласно схеме монтажа.
- Соедините разъемы питания врезной части с задней панелью замка и разъем считывателя с разъемом на передней панели замка.
- Установите наружные накладки замка.
- Установите ответную планку.

**Схема монтажа**





После выполнения монтажных работ необходимо активировать замок.

**I. Сброс настроек.** Вставьте батарейки и соедините разъемы питания. Нажмите кнопку сброса (см. рисунок) и удерживайте не менее 5 секунд, затем нажмите «000» и «☞», после чего инициализация будет завершена. После выполнения этих действий в замке будет произведен полный сброс всех предыдущих настроек. Теперь можно приступать к регистрации замка.





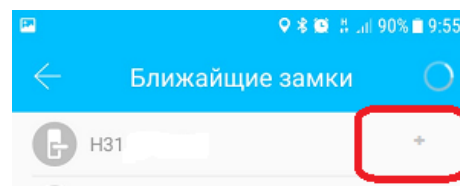
Скачайте приложение



Кнопка сброса

## II. Соединение замка со смартфоном.

- 1. Скачайте приложение.** Можете отсканировать QR-код.
- 2. Регистрация.** Зарегистрируйте аккаунт с помощью номера телефона. Для добавления нового замка нажмите на кнопку , расположенную слева на верхней панели.
- 3. Выберите пункт**  **Добавить замок**.
- 4. Выберите тип замка.** Например, «дверной замок».
- 5. Включите Bluetooth.**
- 6. Добавьте замок.** Коснитесь экрана замка, чтобы включилась подсветка сенсорных кнопок. В открывшемся окне появится список всех замков, с которыми возможно соединение. Выберите нужный замок и нажмите на «+» (см. рисунок)
- 7. Переименуйте замок.** После выполнения п.6 откроется окно «Замок добавлен. Дайте ему имя». При необходимости, переименуйте замок. Нажмите ОК.
- 8. Замок успешно добавлен.**



### 1. Разграничение прав доступа.

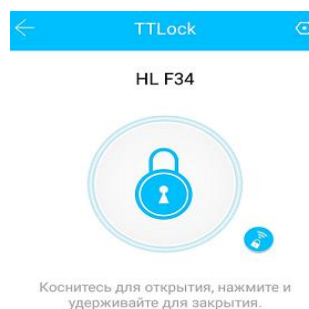
Существует три уровня доступа к замку

- Владелец - может назначать новых администраторов, выдавать и аннулировать коды доступа гостей, открывать замок.
- Администратор - может выдавать и аннулировать коды доступа гостей, открывать замок.
- Гость - может только открывать замок согласно условиям выданного ему кода.

### 2. Управление замком через Bluetooth.

• Включите Bluetooth на мобильном телефоне. После соединения мобильного телефона с замком, нажмите на иконку «замок» для открытия. Желательно держать телефон в радиусе 5 метров от замка.

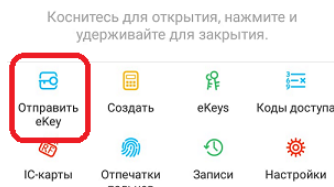
• После открытия замок автоматически закрывается через 7 секунд. Если вам нужно закрыть замок быстрее, нажмите и удерживайте кнопку иконку «замок».



### 3. Доступ пользователей.


• С помощью приложения можно создавать ключи доступа eKey и отправлять их пользователям. Для этого нажмите «Отправить eKey». В открывшемся окне выберите вид ключа: постоянный, временный, разовый, циклический. Введите нужные сведения, нажмите кнопку «Отправить». После успешной отправки откроется окно «Электронный ключ отправлен!»


• Пользователь получит eKey и сможет открывать им замок, находясь в непосредственной близости от двери или удаленно.

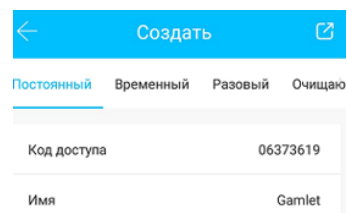
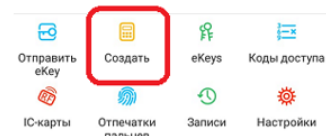


#### 4. Создание паролей.

- Чтобы создать пароль, нажмите «Создать». В открывшемся окне выберите вид пароля: постоянный, временный, разовый, очищающий, настраиваемый, циклический. Приложение само генерирует код. Или вы можете выбрать настраиваемый вид пароля и ввести нужные вам цифры. Введите срок действия, имя пользователя.

- Чтобы отправить пароль пользователю, нажмите на кнопку, расположенную в правом углу верхнего меню. 

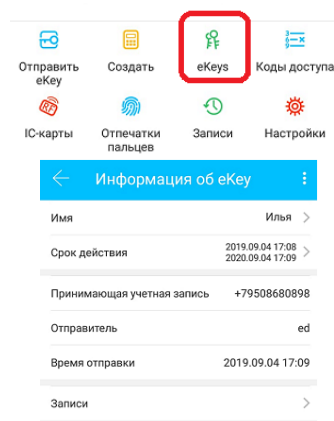
- Для того, чтобы открыть замок с помощью пароля, введите пароль на дисплее замка и нажмите «». Замок откроется.



#### 5. Просмотр информации о доступах.

- Для того, чтобы просматривать информацию о доступах, нажмите «eKeys». В открывшемся окне появится список пользователей, которым выданы ключи доступа. Нажмите на строчку с именем нужного пользователя, откроется окно с информацией о пользователе и сроке действия ключа.

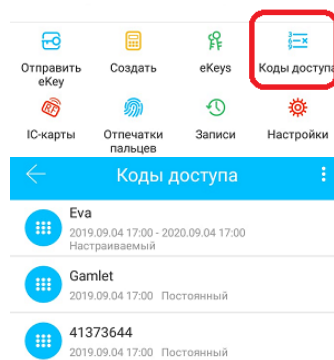
- Нажмите на строчку «Записи», и вы сможете отследить данные о датах и времени открытия замка этим пользователем.



#### 6. Просмотр информации о паролях.

- Для получения информации о созданных кодах доступа, нажмите «Коды доступа». В открывшемся окне Вы увидите список всех паролей. Здесь можно менять срок действия пароля, получить информацию о сроке действия.

- Нажав на строчку «Записи» откроется окно с информацией о дате и времени открытия замка с помощью данного пароля.



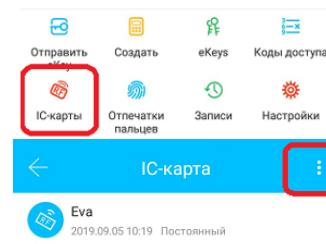
## 7. Карты доступа.

- SMART-замок можно открывать картой доступа. Чтобы создать карту доступа, нажмите IC-карты. Откроется окно IC-карта, в правом углу нажмите на кнопку управления (иконка три точки).

- После нажатия откроется всплывающее окно, в котором можно выбрать нужную операцию:

- Очистить IC-карты;
- Добавить IC-карты (здесь можно создавать новые карты для пользователей. Введите имя пользователя, вид карты и срок действия. Поднесите ключ стандарта Mifare к считывателю замка и нажмите кнопку ОК на телефоне. Голосовое оповещение на замке сообщит о записи карты. Поднесите ключ к замку, и он откроется. Автоматическое закрытие замка производится через 7 секунд.

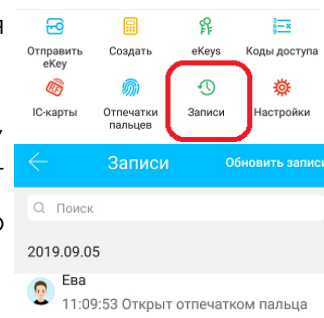
- Загрузить IC-карты (загрузка IC-карт на сервер).



## 8. Записи.

- Для получения информации о том, когда, кем и как открывался замок, нажмите кнопку «Записи».

- В открывшемся окне вы увидите полный список пользователей, которые открывали замок, за каждую дату открытия. Здесь же будет указана информация о том, каким способом было совершено открытие: с телефона, картой, паролем, отпечатком пальца.



## 9. Настройки.

С помощью меню «Настройки», можно настроить работу приложения.

- **Свободный проход:** Вы можете задать период времени (определенные дни, часы), в течение которого после открытия замок будет оставаться открытым. Если закрыть замок нужно раньше заданного времени, можно нажать кнопку «👉» или изменить настройки режима «Свободный проход».

- **Автозакрытие замка:** после открытия замок закроется автоматически через то время, которое Вы установите. Например, через 10 секунд после открытия замок автоматически закроется.

- **Звук:** в замке предусмотрено звуковое сопровождение выполняемых операций.
- **Время на замке:** с помощью этой настройки можно устанавливать точное время.





- **Диагностика:** данная функция используется для диагностики существующих проблем в работе замка.
- **Загрузка записей:** с помощью этой операции в приложение можно загрузить все записи, которые хранятся в замке.
- **Обновление:** все последние обновления легко загружаются в приложение.
- **Уведомление об открытии:** при открытии замка уведомления будут приходить в приложение. В уведомлении содержится информация о том, кто открывал замок, когда и в какое время, а также каким способом был открыт замок.



При переводе кнопки в «красный» статус замок блокируется. Открыть его извне сможет только Владелец или Администратор. Чтобы разблокировать замок, необходимо переместить в «зеленый» статус.

**SMART**-замок позволяет открывать замок в удаленном режиме. Например, директор может открыть его, находясь в другом городе. Для удаленной работы необходимо приобрести и подключить Wi-fi модуль-шлюз.


Для подключения к сети Wi-fi используйте модуль-шлюз поставщика SMART-замка.

Подключите Wi-fi модем к компьютеру.

Когда шлюз включен:

- Поочередно мигает синий и красный светодиод: оборудование в режиме ожидания, готово к сопряжению с устройством.
- Горит синий светодиод: рабочий режим.
- Горит красный светодиод: сбой в режиме работы

#### Настройка шлюза.

- Соедините шлюз с приложением TLock в вашем мобильном телефоне. Для этого откройте приложение, в меню управления  выберите «Wi-fi шлюз».
- Откроется окно «Wi-fi шлюз», сверху справа в шапке приложения нажмите «+».
- В открывшемся окне выберите тип шлюза (модем, который вы используете).
- Переподключите питание модема. Когда индикатор замигает, нажмите кнопку «Далее».
- Откроется окно «Выберите шлюз», нажмите на «+». Откроется окно «Настройка сети». Выберите название сети Wi-fi, которую Вы используете. Введите пароль для выбранной сети. Дайте название вашему шлюзу. Нажмите ОК.
- После этого откроется окно с подключенными к данному шлюзу замками.
- Ваш SMART-замок подключен. Теперь Вы можете открывать замок в удаленном режиме, находиться рядом с замком для его открытия не нужно.

Для удаленного открытия замка отключите Bluetooth в вашем мобильном телефоне. В приложении TLock нажмите на круглую голубую иконку «замок с сетью».

- Замок откроется.



Замок питается от четырех элементов типа АА 1.5V (пальчиковые батарейки). Для более длительного использования рекомендуются элементы с максимальным запасом емкости.

**Для замены батареек (см. рисунок):**

- Открутите винт.
- Снимите крышку.
- Замените батарейки.

**ФАКТ!** На испытаниях при использовании элементов с емкостью 2 800 mAh, замок совершил более 5 000 циклов открытия и закрытия без смены элементов питания, что соразмерно 2-3 годам работы.

Электроника замка обладает энергонезависимой памятью, поэтому, при смене батареек, все настройки и ключи сохраняются в базе контроллера замка. Замок **оснащен датчиком низкого заряда**, который начинает срабатывать при просадке подаваемого напряжения ниже 4.8V.

**Не рекомендуется** использовать аккумуляторные батареи, поскольку многие из них работают с напряжением 1.2V ( $1.2 \times 4 = 4.8V$ ). Использование подобных элементов питания приведет к постоянному срабатыванию датчика низкого заряда и лишит Вас возможности вовремя заменить элементы.



**Замок можно открыть/закрыть с помощью механического ключа**

Чтобы открыть замок механическим ключом, снимите заглушку ключом для заглушки и вставьте механический ключ в цилиндр замка. **Предназначен также для резервного открытия.**

- Врезной корпус замка с торцевой планкой – 1 шт.
- Механический цилиндр – 1 шт.
- Механический ключ – 2 шт.
- Внешняя накладка с контроллером и считывателем – 1 шт.
- Ответная планка – 1 шт.
- Пластиковая вставка – 1 шт.
- Комплект штоков – 1 шт.
- Комплект крепежа – 1 шт.

## УСЛОВИЯ ЭКСПЛУАТАЦИИ



Замок предназначен для эксплуатации в не запыленных помещениях при температуре окружающей среды от +5°C до +60°C и относительной влажности воздуха 20% - 80% при отсутствии агрессивной среды в атмосфере



Для сохранения гарантии рекомендуется воздержаться от механических воздействий на считыватель, интерфейсные кабели, а также необоснованного нарушения конструктивной целостности изделия. Рекомендуется смазывать подвижные элементы изделия 1 раз в год для поддержания работоспособности.



При монтаже замка необходимо обеспечить минимальное расстояние от торцевой планки до ответной – 2 мм по всей поверхности. Все выдвижные защелки должны свободно заходить в отверстия ответной планки.



При соблюдении условий эксплуатации и монтажа сертифицированными партнерами на изделие распространяется **гарантия от заводского брака 1 год**. В случае механического повреждения или несоблюдения требований эксплуатации, восстановление работоспособности изделия оплачивается в соответствии с действующим прайс-листом поставщика.

**OZlocks HL-GW Wi-fi**

**МОДУЛЬ-ШЛЮЗ**

Используется для удалённого управления замком со смартфона



**Карты/брелоки/браслеты:**

Для открытия гостиничных замков используются бесконтактные ключи к замку



**Элементы питания:**

Ergolux LR6 Alkaline (AA, 1,5В)



---

**ООО «ОЗЛОКС»**

ИНН 6161087275  
КПП 616101001  
ОГРН 1196196011330

Адрес:  
344113, г. Ростов-на-Дону,  
пр-т Королева, 7/19

Сайт: [ozlocks.ru/](http://ozlocks.ru/)  
E-mail: [sale@ozlocks.ru](mailto:sale@ozlocks.ru)  
Телефон: 8(800)775-20-09