



# Div Div-R

Гидравлические делители

## Модели

Div круглая форма кюветы

Div прямоугольная форма кюветы

Div-R круглая форма кюветы

Div-R прямоугольная форма кюветы



- Низкий уровень шума (-65 децибел)
- Высокая производительность
- Простая чистка

# Div

Гидравлический делитель

Производительность: до 900 тестозаготовок в час

# Div-R

Гидравлический делитель с регулирующимся давлением

Производительность: до 900 тестозаготовок в час

Div и Div-R дают начало нашей серии делителей теста. Как прямоугольной формы кюветы (резервуар из нержавеющей стали), так и круглой, они позволяют разделить ваше тесто на 20 порций весом от 100 до 900 гр. Для прямоугольной версии доступна опция 10/20, которая позволяет получить 10 больших тестозаготовок максимальным весом 1800 гр.

Модель Div-R имеет функцию регулировки давления, которая позволяет приспособиться к тесту с чрезвычайно низким или же наоборот, с крайне высоким содержанием воды, что наилучшим образом обеспечивает оптимальное обращение с вашим тестом. Также обладает системой для сбора частичек муки, что позволяет предложить вам лучшие условия для работы.

Ножи из нержавеющей стали  
Легкая очистка

Система против распыления  
частичек муки

**В базовой комплектации на Div-R**

Рукоятка транспортировочная & защитная

**В базовой комплектации на Div-R /  
дополнительная опция на Div**

Автоматический подъем ножей  
для удобства в очистке

Чугунные прижимные формы  
с антиадгезионным тефлоновым покрытием



Регулируемое давление  
в зависимости от процентного  
содержания влаги в тесте.  
Позволяет избежать дегазации

**В базовой комплектации на Div-R**



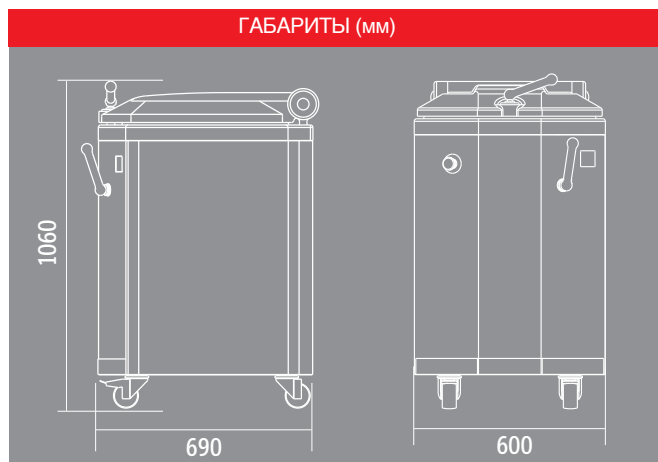
Резервуар для сбора муки  
**В базовой комплектации на Div-R**



	DIV	DIV-R
<b>ХАРАКТЕРИСТИКИ</b>		
Система, предотвращающая распыление муки	-	включена в комплект
Форма кюветы	круглая или прямоугольная	круглая или прямоугольная
Режим	ручной	ручной
Функция автоматического подъема ножей для чистки	включена в комплект	включена в комплект
Функция регулировки давления	-	включена в комплект
Мукосорбник	-	включен
Мощность мотора 230/400В/3 фазы	1,5 кВт	1,5 кВт
Вес нетто (в кг)	230	230
<b>ОПЦИИ (только для модели с прямоугольной формой кюветы)</b>		
10/20 тестозаготовок (*)	•	•
Отделка из нержавеющей стали	•	•

\*минимальный вес: 100 г для 20 тестозаготовок;  
максимальный вес: 1800 г для 10 тестозаготовок

**ГАБАРИТЫ (мм)**



125424, г. Москва, Волоколамское шоссе, д. 88, стр. 8

Тел./факс: +74955404600

**РУССКИЙ ПРОЕКТ®**  
www.rp.ru