



220-240V, 50/60Hz, 300Watt

Smoothie-Maker SB2

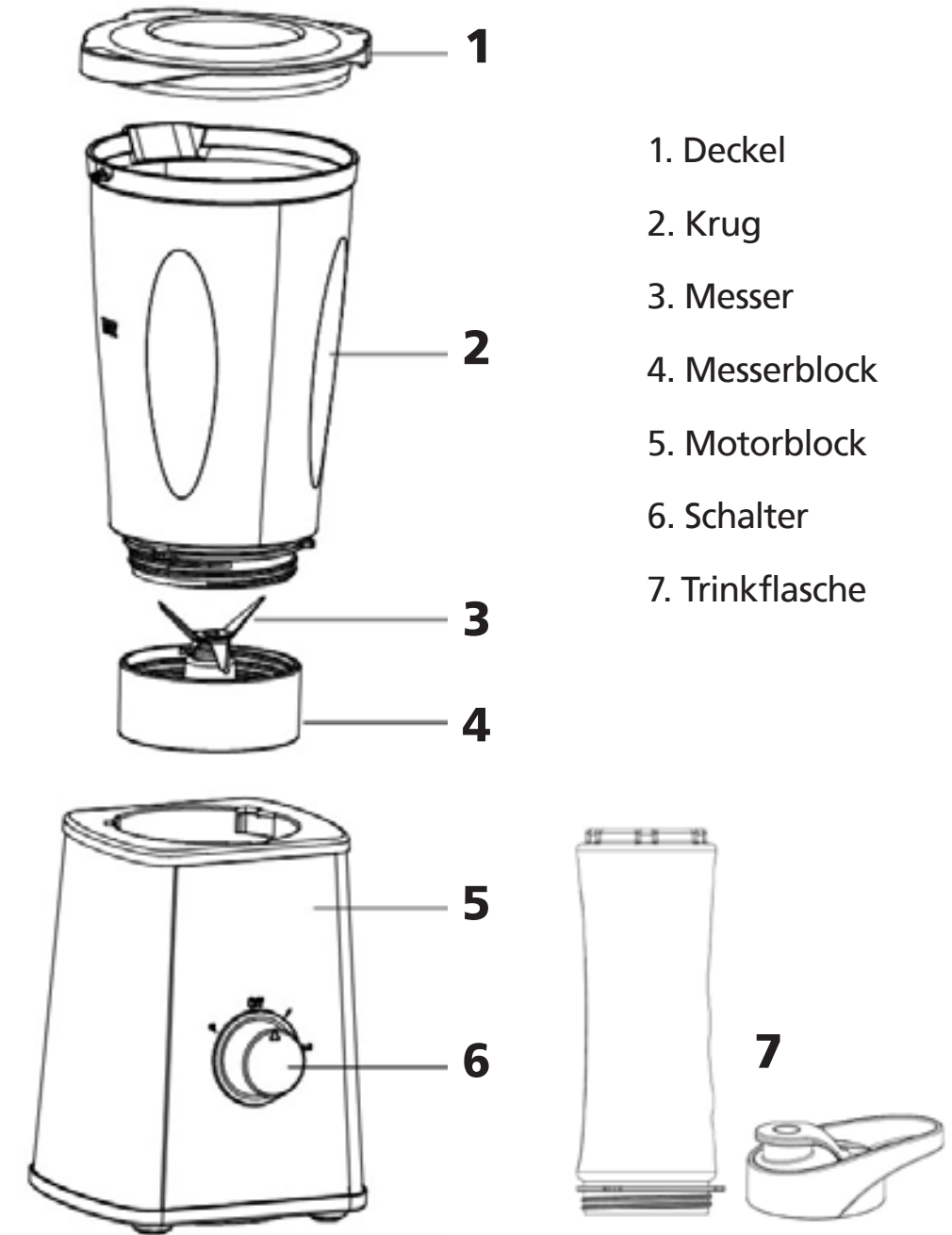
Gebrauchsanweisung 2

Instructions for use 13

Mode d'emploi 23

Gebruiksaanwijzing 33

Brugsanvisning 45



Allgemein


Dieses Gerät ist nur für den Gebrauch im Haushalt und Innenräumen, jedoch nicht im Gewerbe bestimmt. Bitte lesen Sie die Gebrauchsanweisung aufmerksam durch und bewahren Sie diese sorgfältig auf. Bei Weitergabe des Gerätes an andere Personen ist die Gebrauchsanweisung mit zu übergeben. Benutzen Sie das Gerät wie angegeben und beachten Sie die Sicherheitshinweise. Für Schäden oder Unfälle, die durch Nichtbeachtung entstehen, wird keine Haftung übernommen.

Hygiene

- Das Gerät nach dem Gebrauch einwandfrei reinigen.
- Keine Rückstände zwischen dem vierfach-Messersatz lassen.
- Das Gerät gut trocknen damit es nicht zu einer Schimmelbildung kommt.
- Die Lebensmittel auf sauberen Schneidbrettern schneiden und nicht in Verbindung mit rohem Hühnerfleisch bringen (Salmonellengefahr).

Sicherheitshinweise

- Gerät nur gemäß Angaben auf dem Typenschild anschließen und betreiben.
- Nur benutzen, wenn Zuleitung und Gerät keine Beschädigungen aufweisen. Vor jedem Gebrauch überprüfen!
- Berühren Sie den Netzstecker nicht mit nassen Händen.
- Schließen Sie den Netzstecker nur an eine ordnungsgemäß installierte und gut zugängliche Steckdose an.
- Um den Netzstecker zu ziehen, immer am Stecker – nie am Kabel – ziehen.
- Stecker ziehen nach jedem Gebrauch oder im Fehlerfall
- Reißen Sie nicht an der Netzanschlussleitung. Scheuern Sie diese nicht an Kanten und klemmen Sie diese nicht ein.
- Zuleitung von heißen Teilen fernhalten.

-  Das Gerät kann von Kindern ab 8 Jahren sowie von Personen mit reduzierten physischen, sensorischen oder mentalen Fähigkeiten oder Mangel an Erfahrung und/oder Wissen benutzt werden, wenn sie beaufsichtigt oder bezüglich des sicheren Gebrauchs des Gerätes unterwiesen wurden und die daraus resultierenden Gefahren verstanden haben. Kinder dürfen nicht mit dem Gerät und der Verpackung spielen. Reinigung und Benutzer-Wartung dürfen nicht durch Kinder durchgeführt werden, es sei denn sie sind älter als 8 Jahre und beaufsichtigt.
- Kinder jünger als 8 Jahre sind vom Gerät und der Anschlussleitung fernzuhalten.
- Das Gerät darf nicht mit einer Zeitschaltuhr oder mit einem separaten Fernwirksystem betrieben werden!
- Bewahren Sie das Gerät nicht im Freien oder einem feuchten Raum auf.
- Tauchen Sie das Gerät niemals ins Wasser.
- Benutzen Sie das Gerät niemals nach einer Fehlfunktion, z.B. wenn es heruntergefallen ist oder auf eine andere Weise beschädigt wurde.
- Der Hersteller übernimmt keine Verantwortung bei falschem oder unsachgemäßem Gebrauch, der durch die Nichtbeachtung der Gebrauchsanleitung zustande kommt.
- Den Krug nicht mehr verwenden wenn er beschädigt ist (Risse, Sprünge). Der Krug kann brechen oder undicht werden und Splitter können in die Nahrung gelangen. Das Gerät nicht mehr verwenden, wenn Flüssigkeit austritt.
- Um Gefährdungen zu vermeiden dürfen Reparaturen am Gerät, wie z.B. eine beschädigte Zuleitung austauschen, nur durch einen autorisierten Kundendienst vorgenommen werden.
- Das Gerät immer auf einer stabilen und ebenen Oberfläche betreiben.
- Das Gerät nur für die in der Bedienungsanleitung beschriebenen Zwecke benutzen.

- Niemals mit den Händen, Kochlöffel oder anderen Fremdkörpern in den Krug langen, wenn das Gerät angeschlossen ist.
- Das Gerät bitte nicht verwenden, wenn der Krug, die Kunststoffteile und die Dichtung Risse haben, undicht sind oder der Messersatz schwergängig ist.

Vorreinigung

Das Gerät mit warmen Wasser mit Spülmittel (max. 1,2 ltr.) füllen und mit der Pulse-Taste kurz laufen lassen.

Reinigung

- Den Netzstecker ziehen.
- Niemals das Gerät in Wasser tauchen.
- Keine Lebensmittel im Krug eintrocknen lassen und darauf achten, dass sich keine Lebensmittelreste unter oder zwischen den Messern befinden.
- Die lösbaren Einzelteile können in der Geschirrspülmaschine gereinigt werden. Nach der Reinigung abtrocknen.
- Beim Reinigen keine Gewalt anwenden, damit das Messer und die Antriebsachse nicht verbogen werden.

Bedienung

- Das Gerät darf bei der Reinigung nicht angeschlossen sein.
- Nie das Messer ohne den Krug einsetzen. Verletzungsgefahr!
- Wischen Sie den Motoblock feucht ab und spülen Sie den Behälter sowie Deckel in Seifenwasser. Teile anschließend trocknen.
- Der komplette Krug lässt sich mit einer leichten Drehbewegung auf dem Motorblock einrasten.
- Achten Sie darauf, dass der Messereinsatz mit Dichtungsring fest in die Behälterfassung geschraubt wird, da dieser sonst ausläuft.
- Wenn dies passiert, das Gerät sofort ausschalten und abtrocknen.
- Sollte Flüssigkeit in den Motorblock eingedrungen sein, das Gerät in einer Fachwerkstatt überprüfen lassen.
- Den Deckel mit einer Drehbewegung auf dem Krug arretieren.
- Bei Erstbenutzung kann es zu einem leichten Geruch kommen. Das ist normal und lässt nach einiger Benutzung nach.

- **Das Gerät nur im komplett zusammengebauten Zustand benutzen!**
- **Niemals ohne Lebensmittel oder Flüssigkeit betreiben.**
- **Bei eingeschaltetem Gerät nie den Krug abnehmen. Der Motor muss vollständig stehen.**
- **Keine Flüssigkeiten, die heißer als 60°C sind, in den kalten Krug geben, damit der Krug nicht reißt.**
- **Füllen Sie den Behälter nicht zu voll, damit nichts herauspritzen kann.**
- Das Gerät kann nicht zum Entsaften oder zur Hackfleischherstellung verwendet werden.
- Flüssige Zutaten zuerst in den Krug geben, Lebensmittel nicht länger als notwendig verarbeiten.
- Den Krug nicht überfüllen – feste Lebensmittel nach und nach in kleineren Portionen über die Nachfüllöffnung in den Krug geben.
- Den Deckel immer fest verschließen, damit nichts herauspritzen kann.
- Wenn Lebensmittel an der Wand des Behälters anhaften, das Gerät ausschalten und diese mit einem Teigschaber lösen.
- **Obst muss immer entkernt sein.**

Das Gerät ist nicht geeignet für:

- Entsaften von Früchten und Gemüse
 - Eierschaum schlagen
 - Feste Teigsorten mixen
 - Gekochte Kartoffeln pürieren
- Sollte das Gerät blockieren oder ungewöhnlich langsam arbeiten, bitte ausschalten, Netzstecker ziehen und die festsitzenden Lebensmittel mit einem Kunststoff-Kochlöffel entfernen.

Einstellung

Stufe 1	19.000 U/Min
Stufe 2	23.000 U/Min
Pulse	von Hand takten bei 23.000 U/Min

Wenn Eiswürfel dazugegeben werden, sollten diese nicht größer wie 3 x 2cm sein. Geben Sie kleingeschnittene Lebensmittel in den Krug und legen Sie den Deckel auf. Starten Sie mit Stufen 1. Wenn die Lebensmittel nicht nachrutschen, kann man mit der Pulsetaste das Gerät an- und ausschalten und dabei etwas wackeln damit die Lebensmittel nachrutschen. Wenn alles gut vorgemixt ist, stellt man auf Stufe 2.



Sicherheit wegen Überlastung

Das Gerät nicht länger als 2 Minuten im Dauerbetrieb laufen lassen. Dann einige Minuten abkühlen lassen.

Trinkflaschen „to go“

Bei dem Gerät sind 2 Trinkflaschen dabei (570 + 400ml). Man kann damit seine individuellen Smoothies anfertigen und mitnehmen. Dafür füllt man Obst, Gemüse, Saft und evtl. Eiswürfel direkt in die Flasche, schraubt den Messerblock auf und mixt. Danach schraubt man den Messerblock ab und setzt den Deckel auf die Flasche. Beim Wechseln auf die scharfen Messer achten!

Demontage des Kruges

Keine Gewalt anwenden. Den Krug vom Messerblock lösen, reinigen und abtrocknen lassen. Achtung die Messer sind scharf! Darauf achten, dass der Krug fest angezogen und dicht ist.

Arbeitsplatz

Das Gerät oder den Behälter auf eine ebene, trockene und ausreichende Arbeitsfläche stellen. Niemals an den Rand der Arbeitsfläche stellen.

Das Gerät nicht unbeaufsichtigt lassen, wenn der Netzstecker angeschlossen ist.

Wenn das Gerät

- nicht benutzt wird
- gereinigt wird
- bewegt wird

den Netzstecker ziehen!

Korrekte Entsorgung dieses Produkts:

Ausgediente Geräte sofort unbrauchbar machen.



Innerhalb der EU weist dieses Symbol darauf hin, dass dieses Produkt nicht über den Hausmüll entsorgt werden darf. Altgeräte enthalten wertvolle recyclingfähige Materialien, die einer Wiederverwertung zugeführt werden sollten und um der Umwelt bzw. der menschlichen Gesundheit nicht durch unkontrollierte Müllbeseitigung zu schaden. Bitte entsorgen Sie Altgeräte deshalb über geeignete Sammelsysteme oder senden Sie das Gerät zur Entsorgung an die Stelle, bei der Sie es gekauft haben. Diese wird dann das Gerät der stofflichen Verwertung zuführen.

Verpackungs-Entsorgung

Verpackungsmaterial nicht einfach wegwerfen, sondern der Wiederverwertung zuführen. Papier-, Pappe- und Wellpappeverpackungen bei Altpapiersammelstellen abgeben. Kunststoffverpackungsteile und Folien sollten ebenfalls in die dafür vorgesehenen Sammelbehälter gegeben werden



In den Beispielen für die Kunststoffkennzeichnung steht: PE für Polyethylen, die Kennziffer 02 für PE-HD, 04 für PE-LD, PP für Polypropylen, PS für Polystyrol.

Kundenservice:

Sollte Ihr Gerät wider Erwarten einmal den Kundendienst benötigen, wenden Sie sich bitte an nachfolgende Anschrift. Wir werden dann im Garantiefall die Abholung veranlassen. Das Gerät muss transportfähig verpackt sein. **Unfreie Pakete können nicht angenommen werden!**

STEBA Elektrogeräte GmbH & Co KG
Pointstr. 2, 96129 Strullendorf / Germany
Vertrieb-Tel.: 09543 / 449-17 / -18,

Service-Tel.: 09543 / 449-44, Fax: 09543 / 449-19

E-Mail: elektro@steba.com Internet: <http://www.steba.com>

Achtung! Elektrogeräte dürfen nur durch Elektro-Fachkräfte repariert werden, da durch unsachgemäße Reparaturen erhebliche Folgeschäden entstehen können.

Pfirsichdrink

Zutaten:

- Reife Pfirsiche
- Grenadinesirup
- eiskalter Sekt zum Auffüllen

Pfirsiche waschen, trockenreiben und mit dem Schäler dünn abschälen. Das Fruchtfleisch vom Kern schneiden. Fruchtfleisch und einige Spritzer Grenadinesirup im Mixbecher auf Stufe 5 fein pürieren und im Sektkelch mit Sekt auffüllen.

Ananas-Erdbeerdrink

Zutaten:

- Reife Erdbeeren
- Ananassaft
- Puderzucker
- eiskalter Sekt zum Auffüllen

Erdbeeren waschen, mit Ananassaft und Puderzucker mixen und im Sektkelch mit Sekt auffüllen.

Pina Colada

Zutaten:

- Weißer Rum
- Ananassaft
- Kokoscreme
- etwas Sahne
- Scheiben von Ananas aus der Dose
- Eiswürfel

Eiswürfel im Mixer zerhacken und in Cocktailgläser füllen. Die anderen Zutaten im Mixer gut durchmixen, über das Eis gießen und durchrühren.

Blue Drink

Zutaten:

- Wodka
- Ananassaft
- Kokoscreme
- Sahne
- Blue Curaçao
- Eiswürfel

Eiswürfel im Mixer zerhacken und in Cocktailgläser füllen. Die anderen Zutaten im Mixer gut durchmixen, über das Eis gießen und durchrühren.

Red Drink (alkoholfrei)

Zutaten:

- Reife Erdbeeren
- Bananennektar
- Pfirsichnektar
- Sahne
- Eiswürfel

Alle Zutaten im Mixer ca 1 Minute pürieren und ins Glas geben.

Smoothie Portugal

Pro Person:

- 1/2 Dosenpfirsich
- 30 gr. tiefgekühlte Brombeeren
- 3-4 EL Portwein
- Honig
- 5 Eiswürfel

Alles gut durchmischen.

Smoothie Hawaii

Pro Person:

- 1/2 Honigmelone
(entkernt und geschält)
- Filetstücke einer halben Orange
- Honig
- Ingwerpulver
- Crème fraîche
- 5 Eiswürfel

Alles gut durchmischen.

Smoothie Nußknacker

Pro Person:

- 1/2 Birne und 1/2 Apfel (entkernt)
- 6 Walnußkerne
- Zitronensaft
- 5 EL Naturjoghurt
- Milch zum Verdünnen
- Honig
- 5 Eiswürfel

Alles gut durchmischen.

Gemüsesuppe

Zutaten: 2 gekochte Kartoffeln

2 Tomaten

2 Karotten

Porree

Paprikaschote

Sellerie

Gurke

Brühwürfel (Gewürze)

Sahne + Eigelb zum Verfeinern

Alle Zutaten in den Krug geben, mit heißem Wasser aufgießen und bei Stufe 5 durchmischen.

Tomatensuppe

Zutaten: 1 gr. Dose geschälte Tomaten

1 Knoblauchzehe gehackt

3 Schalotten fein gehackt

ca. ½ l Gemüsebrühe

1 Hand voll Basilikumblätter

Salz, Pfeffer, Zucker

2 EL Olivenöl

Crème Fraîche

Alle Zutaten im Mixer glatt pürieren und abschmecken. Im Topf erhitzen und beim Servieren einen Klecks Crème Fraîche hinzufügen.

Selleriesuppe

Zutaten: Knollensellerie (geschält, gewürfelt und weich gekocht)

1 Zwiebel

Knoblauchzehe

Crème fraîche

Gemüsebrühe

Salz, Pfeffer, Thymian

Den in der Brühe gekochten Sellerie abgießen und die Brühe auffangen. Sellerie, Zwiebel und Knoblauchzehe in den Krug geben, einen Teil der Gemüsebrühe daraufgeben und mixen. Mit Crème fraîche und den Gewürzen verfeinern.

Paprikacremesuppe

Zutaten: 6 rote Paprika (entkernt)

2 Schalotten

1 Knoblauchzehe

1 EL Paprikapulver süß

Chilipulver, Salz, Zucker

2 EL Olivenöl

ca. ¾ l Gemüsebrühe

1 Becher Sahne

Schalotten und Knoblauch grob hacken, in Olivenöl andünsten. Geschnittene Paprikaschoten dazu geben und weitere 15 Minuten dünsten lassen. Mit Gemüsebrühe ablöschen.

Im Mixer fein pürieren. In ein Kochgefäß geben, mit Salz, Chili, Paprikapulver sowie 1 Prise Zucker pikant abschmecken und erhitzen. Anschließend Sahne unterheben. Achtung: Suppe darf nicht kochen!

Joghurt Dressing

Zutaten: 3 Stängel Petersilie
2 Knoblauchzehen
Zitronensaft
100 gr. Schafskäse
150 gr. Joghurt
2 EL Olivenöl
Salz, Pfeffer

Die Zutaten in den Krug geben, mixen und mit Salz und Pfeffer abschmecken.

Avocado-Dip

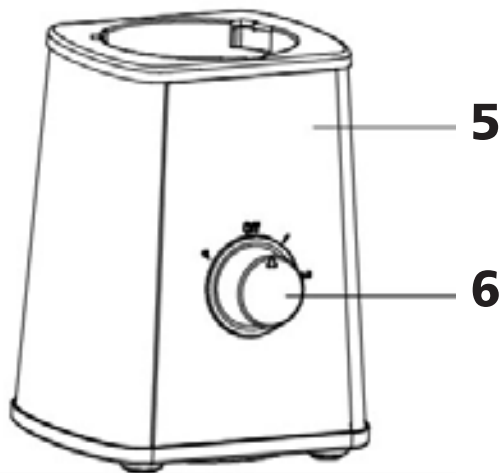
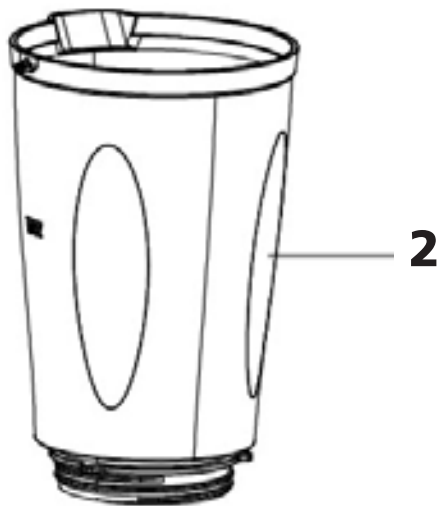
Zutaten: 2 Knoblauchzehen
1 reife entkernte Avocado
Zitronensaft
Joghurt
Mayonaise
Öl
Chilischote, entkernt
Salz

Die Zutaten in den Krug geben, mixen und mit Salz und Pfeffer abschmecken.

Kräutersoße (kalt)

Zutaten: 3 grüne Paprikaschoten
(entkernt und in kleine Stücke
geschnitten)
2 Hand voll gemischte Kräuter
(gezapft und geschnitten)
z. B. Petersilie, Schnittlauch,
Basilikum, Kerbel, Liebstöckel
1 Knoblauchzehe geschält
ca. 5 EL Olivenöl
1 TL Zitronensaft
Salz, Pfeffer
2 hart gekochte, gehackte Eier

Alle Zutaten (bis auf die Eier) im Mixer pürieren und anschließend die Eierwürfel unterheben.



1. Lid

2. Jar

3. Blades

4. Blade part

5. Motor part

6. Switch

7. To go bottle



7



Generally


This appliance is for private and indoor use only and must not be used commercially. Please read the instruction manual carefully and keep it at a safe place. When the appliance is given to another person the instruction manual should be passed to that person, too. Only use the appliance as described in the instruction manual and pay attention to the safety information. No liability for damages or accidents will be accepted, which are caused by not paying attention to the instruction manual.

Hygiene

- The device needs to be cleaned perfectly after each use.
- Don't leave any food particles between the blades.
- Let the device to dry in order to avoid mold formation.
- Cut all food on a clean chopping board and not together with raw chicken (danger of salmonella)

Safety information

- The appliance must be used and plugged in only according the requirements shown on the rating label.
- Use the appliance only if the cord shows no damages. Check this before every use!
- Do not touch the power plug with wet hands.
- Connect the power plug to a properly installed and easily accessible socket only.
- To unplug the power plug, always pull the plug – not the cable.
- Plug off the appliance after each use or in case of failure.
- Do not pull at the cord. Don't pull it over edges and don't bend it too much.
- Keep the cord away from hot parts.
- The appliance must be used and plugged in only according the requirements shown on the rating label.
- Use the appliance only if the cord shows no damages. Check this before every use!
- Plug off the appliance after each use or in case of failure.

- Do not pull at the cord. Don't pull it over edges and don't bend it too much.
- Keep the cord away from hot parts.
-  The appliance can be used by children aged 8 and above and persons with limited physical, sensory or mental capabilities or lack of experience/knowledge, provided that are supervised or have been provided with instruction in the safe use of the appliance and have understood the resulting dangers. Children must not use the packaging as a plaything. Cleaning and user maintenance must not be carried out by children unless they are 8 years or older and are supervised.
- Children under the age of 8 must be kept away from the appliance and the connecting cable.
- The appliance must not be operated using a timer or a separate remote system!
- Don't keep the appliance outside or in a humid environment.
- Never immerse the appliance in water.
- Use the appliance never after a malfunction, e.g. when it fell down or was damaged in any other way.
- The producer takes no responsibility for wrong use, which comes from not obeying the instruction manual.
- Don't use the Jug anymore if broken (cracked). The jug might break or become leaky; shivers might fall into the food. Don't use the device anymore if leaky.
- To avoid any dangers, any repairs at the appliance, e.g. an exchange of the cord, must only be done by an authorised repair service.
- The appliance must be used on a stable and even surface.
- The appliance is only for the intended use described in the instruction manual.
- Never put hands, spoons or other items into the jar, when the appliance is plugged in or is working.
- Never put hands, spoons or other items into the jar, when the appliance is plugged in or is working.
- Please do not use the appliance if the jar, the plastic parts and the gasket have cracks, are leaky or the knife is hard-steering.

Pre-cleaning

Fill warm water into the jar (max. 1,2 l), add some detergent let the device run by pushing the pulse-button.

Cleaning

- Unplug the device
- Never immerse the device into water
- Don't let food dry up into the device, pay attention that no food particles remain between the blades.
- Detachable parts of the device can be cleaned into the dishwasher. Leave parts for drying.
- Don't be too powerful while cleaning in order not to deform the blades or the drive axle.

Usage:

- The appliance must not be plugged in during operation.
- Never try to insert the mixing insert without the jar into the appliance! Danger of injury!
- Wipe the motor base with a damp cloth, rinse the jar and dry all parts.
- The complete assembled jar can be easily put on the motor base with a rotary motion.
- Take care, that the mixing insert is always screwed tightly to the jar, else a leakage can occur.
- When that happens, the appliance must be switched off and dried instantly.
- If liquid ran into the appliance, the appliance must be checked by an authorized service person.
- By the first use, there might be a slight odor. This is normal and fades after some use.

- **Use the appliance only if completely assembled!**
- **The appliance must never be used without food or liquids.**
- **The jar and the lid must only be removed when the whole appliance fully stopped.**
- **Do not fill liquids, hotter than 60°C in the cold jar, otherwise the jar may break.**
- **Never overfill the jar to avoid splashes.**

- The appliance is not suitable as a juice extractor or to make minced meat!
- First insert liquid ingredients into the jar, do not treat food longer than necessary.
- Do not overfill the jar – refill food in smaller amounts step by step.
- Close the lid tightly to avoid splashes.
- If food sticks on the wall of the jar, shut off the device and release them using a bench scraper.
- Fruits need to be seeded.

The device is not suitable for:

Juice extracting of fruits and vegetables

Beating egg whites

Mixing hard doughs

Mashing potatoes

Should the appliance get blocked or work unusually slow, the appliance must be switched off, get unplugged and jamming food must be removed carefully by using a long spoon made from plastic.

Settings

Level 1 19.000 r.p.m.

Level 2 23.000 r.p.m.

Pulse clocks at 23.000 r.p.m.

If ice cubes should be used, they should not be bigger than 3 x 2cm.

Insert only cut ingredients into the jar and place the lid on top. Start the device on level 1. If the food does not slide down, the pulse switch can be used to turn the device on and off while slightly jiggling it. If everything is pre-mixed well, level 2 can be used.

Safety by overcharge

Do not use the appliance longer than 2 minutes in uninterrupted service. Leave the device to cool.

To go bottles

This device comes with 2 to go bottles (570 + 400ml). They can be used to prepare individual smoothies. Just add fruits, vegetables, juice and ice cube into the bottle and place the blade part onto the bottle. Mix it. Then, unfasten the blades and fasten the lid on the bottle. Attention, the blades are sharp!

Dismantling of the jug:

Don't be too powerful! Detach the jar from the blade holding, clean it and leave to dry. Attention: blades are sharp! Place the sealing joint correctly. Pay attention that the jug is fastened tightly and dense.

Working place

Place the appliance and the jar on an even, dry and sufficient surface. Never place on the edges of the surface.

Never leave the appliance unattended when operating.

Unplug the power cord, if the appliance should be cleaned, moved or will not be used anymore.

Correct Disposal of this product



This marking indicates that this product should not be disposed with other household wastes throughout the EU. To prevent possible harm to the environment or human health from uncontrolled waste disposal, recycle it responsibly to promote the sustainable reuse of material resources. To return your used device, please use the return and collection systems or contact the retailer where the product was purchased. They can take this product for environmental safe recycling.

Packaging disposal: Do not throw away the package materials. Please put it in the recycling bin.



Gift box: Paper, should be put to the old paper collection point.
Plastic packaging material and foils should be collected in the special collection containers.

Service and Repair:

If the appliance must be repaired, please get in touch with your trader or with the manufacturer:

STEBA Elektrogeräte GmbH & Co KG
Pointstr. 2, 96129 Strullendorf / Germany
Distribution-Tel.: 09543 / 449-17 / -18,
Service-Tel.: 09543 / 449-44, Fax: 09543 / 449-19
e-Mail: elektro@steba.com Internet: <http://www.steba.com>

Peach drink

Ripe peaches
Sirup of grenadine
Cold Sparkling wine

Wash peaches, dry, peel and seed. Mix fruits and a splash of sirup on level 5 and add the sparkling wine.

Pina Colada

White rum
Pineapple juice
Coconut cream
Cream
Slices of pineapple
Ice cubes

Crush the ice and fill in cocktail glasses. Mix all other ingredients and top on the ice.

Red drink (non-alcoholic)

Ripe strawberries
Banana juice
Peach juice
Cream
Ice cubes

Mix all ingredients for about 1 minute and fill in glasses.

Pineapple- strawberry drink

Ripe strawberries
Pineapple juice
Icing sugar
Cool sparkling wine

Wash strawberries and mix with pineapple juice and icing sugar. Add to a champagne cup and fill up with sparkling wine.

Blue drink

Vodka
Pineapple juice
Coconut cream
Cream
Blue curacao
Ice cubes

Crush ice and fill in cocktail glasses. Mix well all other ingredients and add on the ice.

Smoothie Hawaii

½ honeydew melon (peeled and seeded)
Filet of oranges
Honey
Ginger powder
Crème fraîche
5 ice cubes

Mix well everything.

Smoothie Portugal

½ can of peaches
30gr. Frozen blackberries
3-4 tbsp. port wine
Honey
5 ice cubes

Mix well all ingredients.

Nutcracker smoothie

½ pear and ½ apple
6 walnut cores
Lemon juice
5 tbsp. plain yoghurt
Milk
Honey
5 ice cubes

Mix well all ingredients.

Vegetable soup

Ingredients: 2 boiled potatoes
2 tomatoes
2 carrots
Leek
1 pepper
Celery
Cucumber
Bouillon cube
Cream + yolk

Add all ingredients to the jar and top up with hot water. Mix well on level 5.

Tomato soup

Ingredients: 1 big can of peeled tomatoes
1 garlic clove, minced
3 shallots, minced
Ca. ½ l vegetable stock
Basil leaves
Salt, pepper, sugar
2 Tbspn olive oil
Creme fraiche

Mix all ingredients and season to taste. Heat into a pot and add some crème fraiche by serving.

Celery soup

Ingredients: Celeriac (peeled, chopped and boiled)
1 onion
Clove of garlic
Crème fraiche
Vegetable stock
Salt, pepper, thyme

Mix celery, onion, garlic and part of the vegetable stock. Season with crème fraiche and the spices.

Pepper-crème-soup

Ingredients: 6 red pepper, seeded
2 shallots
1 garlic clove
1 Tbsp. sweet paprika
Chili powder, salt, sugar
2 Tbsp. olive oil
Ca ¾ l vegetable stock
1 can cream

Mince shallots and garlic, sauté in olive oil. Add the red pepper and continue sautéing for 15 minutes. Deglaze with vegetable stock. Mash into the blender. Insert into a pot and season with salt chili, paprika and sugar and heat. Stir in the cream. Attention: soup should not boil!

Yoghurt dressing

Ingredients: 3 stalks of parsley
2 cloves of garlic
Lemon juice
100gr. Sheep cheese
150gr. Yoghurt
2 tbsp. olive oil
Salt, pepper

Mix well all ingredients and season with the spices.

Avocado-dip

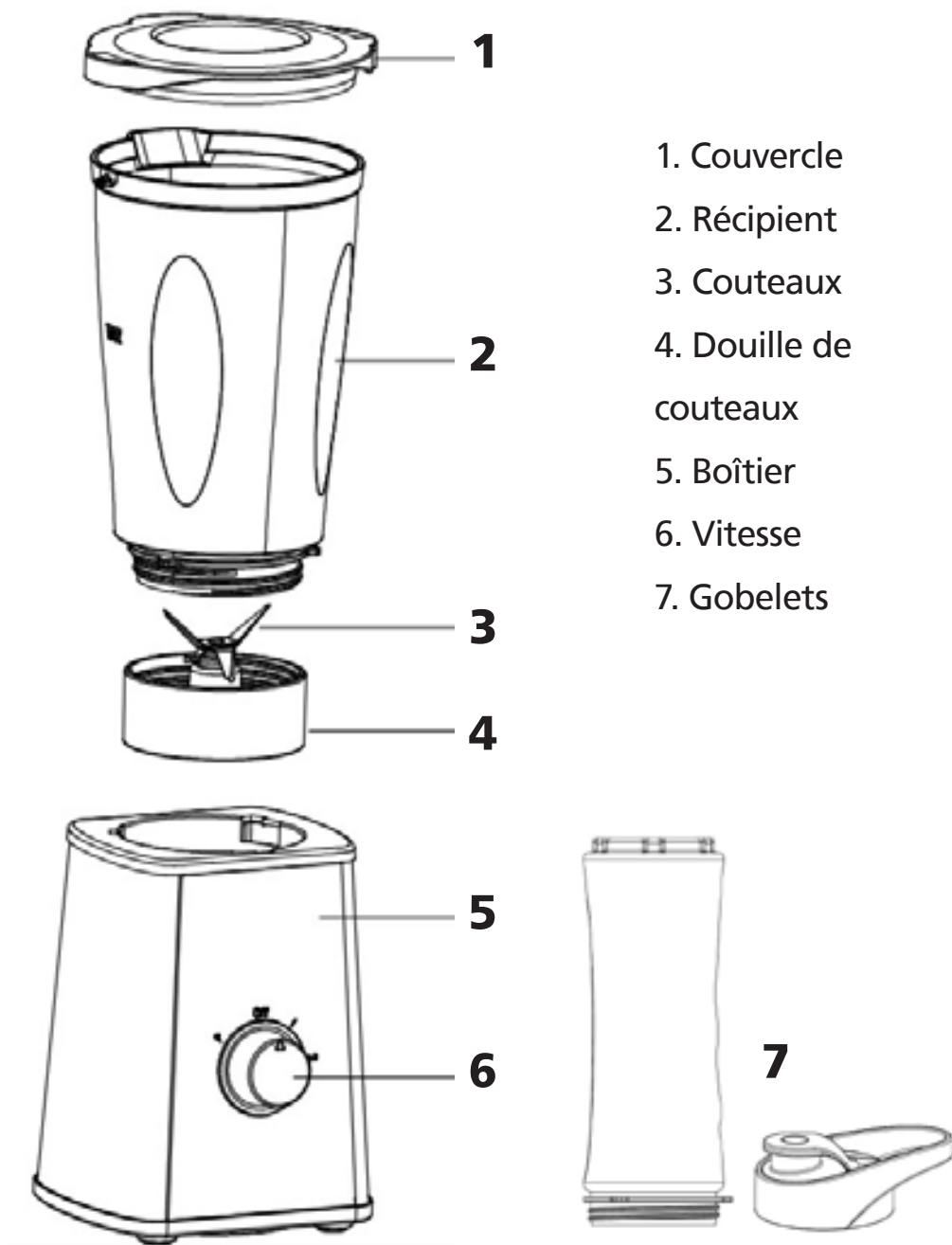
Ingredients: 2 cloves of garlic
1 ripe avocado, seeded
Lemon juice
Yoghurt
Mayonnaise
Oil
Chili, seeded
Salt

Mix well all ingredients and season with the spices.

Herb sauce (cold)

Ingredients: 3 green pepper, seeded
2 hands of mixed herbs
(e.g. parsley, basil, chives,
chervil, lovage)
1 garlic clove, peeled
Ca 5 Tbsp. olive oil
1 Tsp. lemon juice
Salt, pepper
2 eggs, boiled and minced

Mix all ingredients (except eggs) into the jar. Then fold in the eggs.



Généralement


Cet appareil est conçu pour un usage privé et non commercial. Veuillez lire attentivement le mode d'emploi et gardez-le soigneusement. En cas de remise de l'appareil à une tierce personne, n'oubliez pas de joindre le mode d'emploi. N'utilisez l'appareil que selon les indications et respectez les consignes de sécurité. Nous déclinons toute responsabilité en cas de dommages ou d'accidents résultant du non-respect des indications du mode d'emploi.

Hygiène

- L'appareil doit être nettoyé correctement après utilisation.
- Ne laisser rien de résidus entre les couteaux.
- Laisser sécher bien l'appareil pour éviter la formation de moisissure
- Coupez les aliments sur un planche à découper propre et ne faire en contact avec le poulet cru (risque de salmonelle).

Consignes de sécurité

- L'appareil doit être branché et utilisé conformément aux indications de la plaque signalétique.
- Contrôler avant chaque utilisation, que l'appareil ou le câble d'alimentation en courant n'est pas endommagé.
- Ne touchez jamais la fiche d'alimentation avec des mains mouillées.
- Connectez la fiche d'alimentation seulement à une prise de courant correctement installée et facilement accessible.
- Pour débrancher la fiche d'alimentation, tirez toujours la fiche – pas le câble.
- Retirer la prise après chaque utilisation ou en cas de dysfonctionnement.
- N'arracher pas la prise et ne l'endommager pas. Ne coincer pas le câble d'alimentation.
- Tenir le câble d'alimentation éloigné des parties chaudes.

-  L'appareil peut être utilisé par des enfants à partir de 8 ans ainsi que par des personnes atteintes de déficiences physiques, sensorielles ou mentales, ou manquant d'expérience et/ou de connaissances, si elles sont surveillées ou ont été instruites de la manière d'utiliser l'appareil en toute sécurité et qu'elles en ont compris les dangers potentiels. Les enfants ne doivent pas jouer avec l'appareil ni avec l'emballage. Le nettoyage et l'entretien de l'appareil ne doivent pas être réalisés par des enfants, sauf s'ils sont âgés de plus de 8 ans et exécutent ces opérations sous surveillance.
- Tenir l'appareil et le cordon d'alimentation hors de portée des enfants de moins de 8 ans.
- L'appareil ne doit pas fonctionner avec une minuterie ou avec un système séparé de télécommande!
- Ne conserver pas l'appareil à l'extérieur ou dans une pièce très humide.
- Ne jamais plonger l'appareil dans l'eau.
- Ne jamais utiliser l'appareil après un dysfonctionnement, par exemple s'il est tombé par terre ou a été endommagé d'une autre manière.
- Le fabricant n'est pas garant des dommages provoqués lors d'une mauvaise ou d'une fausse manipulation de l'appareil, survenus par le non-respect des consignes indiquées dans le mode d'emploi.
- N'utiliser pas le récipient s'est endommagé (fissures, sauts). Le récipient peut craquer ou devenir fuyant et les éclats peuvent tomber dans la nourriture. N'utilisez jamais l'appareil si le liquide coule.
- Afin d'éviter tous risques de danger, toutes réparations, comme le changement du câble d'alimentation, doivent se faire uniquement par un service clientèle compétent.
- Utiliser l'appareil sur une surface de travail stable et plane.
- L'appareil doit être utilisé uniquement pour les usages décrits dans le mode d'emploi.
- Ne jamais saisir avec les mains, des cuillères en bois ou d'autres

corps étrangers dans le récipient quand l'appareil est branché ou fonctionne !

- N'utilisez pas l'appareil si le verre, les parties en plastiques et le joint ont des accrocs, sont fuyants ou le couteau est coincé.

Pré-nettoyage

Versez de l'eau chaude et liquide vaisselle dans le récipient (max. 1,2 l), fermez le couvercle et faites marcher l'appareil avec la touche pulse.

Nettoyage

- Débrancher l'appareil.
- Ne jamais plonger l'appareil dans l'eau.
- Ne laisser jamais sécher les aliments dans le verre. Ne laisser rien de résidus entre les couteaux.
- Nettoyer les parties amovibles dans le lave-vaisselle. Laisser sécher les parties.
- Soyez prudent lors du nettoyage, de sorte que les couteaux et l'axe d'entraînement ne sont pas pliés.

Mise en service

- Ne nettoyer jamais l'appareil si branché.
- Ne placer jamais le couteau sans récipient. Vous risquez de vous blesser !
- Essuyez l'appareil avec un chiffon humide, rincez le réservoir et sécher tous les éléments.
- Le bol complet prend l'encoche sur le bloc moteur en tournant légèrement
- Veillez à ce que la garniture de couteaux soit vissée fermement sur le bol, sinon celui-ci déborde.
- Si cela arrive, débrancher immédiatement l'appareil et le sécher.
- Si du liquide a pénétré dans le bloc moteur, faire vérifier l'appareil par un atelier spécialisé.
- Lors de la première utilisation, il peut être une légère odeur. C'est normal et décroître après certains usages.
- **Utiliser l'appareil seulement à l'état assemblé.**
- **Ne pas faire fonctionner l'appareil sans denrées alimentaires!**
- **Ne retirer le bol et le couvercle si l'appareil est en marche. Le moteur doit être en arrêt complètement.**
- **Ne verser pas les liquides plus chauds que 60°C dans le récipient froide pour éviter les accrocs.**
- **Ne remplir pas le récipient trop plein pour éviter les éclaboussures.**

- Cet appareil ne peut pas être utilisé pour extraire le jus ou pour préparer de la viande hachée !
- Remplissez premièrement avec les ingrédients liquides, ne mixez pas les denrées alimentaire plus longtemps que nécessaire.
- Ne remplir pas trop plein – mettre les denrées alimentaire progressivement en petites portions dans le le récipient.
- Fermer le couvercle fixe toujours pour éviter les éclaboussures.
- Les fruits doivent être dénoyautés toujours.

Cet appareil ne peut pas être utilisé pour :

- Extraire le jus des fruits et légumes
- Battre des œufs
- Pâtisser
- Battre neige des pommes de terre

Dans le cas où l'appareil se bloquerait ou travaillerait plus lentement que d'habitude, le débrancher, le mettre hors circuit et retirer les denrées alimentaires éventuellement coincées avec une cuillère en plastique en prenant des précautions.

Réglage

Niveau 1 19.000 trs/min

Niveau 2 23.000 trs/min

Pulse Met en marche par appuyer la touche avec 23.000 trs/min

Si les glaçons sont ajoutés, ils ne doivent pas être plus grands que 3 x 2cm.

Entrez des aliments détaillés dans le pot et fermer le couvercle. Mettez en marche l'appareil en niveau 1. Si la nourriture ne glisse pas vers le bas, vous pouvez prendre le bouton Pulse et branlez l'appareil prudent. Si tout es mixer bien vous pouvez mettre le Niveau 2.



Sécurité due à une surcharge

Ne laissez fonctionner l'appareil plus de 2 minutes en marche en continu. Puis laisser refroidir pour quelques minutes.

Gobelets « to go »

L'appareil est livré avec 2 gobelets (570 + 400ml). On peut produire ses smoothies individuels avec les gobelets. Ajoutez fruits, légumes, jus ou des glaçons dans le gobelet et posez les couteaux sur le gobelet. Mixer bien. Après, dévissez le bloc de couteau et posez le couvercle sur le gobelet. Attention : les couteaux sont tranchants !

Démontage du récipient:

Résoudre le récipient d'embase avec les couteaux, nettoyer et laisser sécher. Attention : les couteaux sont tranchants ! Mettre le joint d'étanchéité correctement dans le récipient et visser le récipient. Assurez-vous que le verre est fixé et dense.

Place de travail

Poser l'appareil et le récipient sur une surface plain, stable et suffisant. Ne poser jamais en bordure de surface.

Ne faites jamais fonctionner l'appareil sans surveillance.

Débrancher l'appareil pour nettoyage, transposition ou si vous le n'utilisez plus.

Evacuation correcte de ce produit:



Mettre les appareils usagés immédiatement au rebut.

Au sein de l'UE, ce symbole indique que le produit ne doit pas être jeté avec les déchets ménagers. Les anciens appareils contiennent des matériaux de valeur recyclables qui doivent être valorisés afin d'éviter toute atteinte à l'environnement ou à la santé humaine due à une élimination incorrecte des déchets. Les anciens appareils doivent par conséquent être mis au rebut via des systèmes de collecte appropriés ou ramenés à cet effet au point de vente où ils ont été achetés. Les appareils seront alors confiés à un centre de recyclage des matériaux.

Élimination de l'emballage

Ne pas jeter l'emballage avec les déchets ménagers, mais avec les déchets recyclables.

Emballage de l'appareil

- Jeter les emballages en papier, carton et carton ondulé aux points de collecte de vieux papiers.
- Les composants d'emballage en plastique et les films doivent également être jetés dans les conteneurs prévus à cet effet.



Exemples d'identification des plastiques :

PE pour le polyéthylène, code 02 pour le PEHD, 04 pour le PEBD, PP pour le polypropylène, PS pour le polystyrène.

Service après-vente

Si, contre toute attente, l'appareil doit être confié au service après-vente, nous contacter aux coordonnées suivantes. En cas de garantie applicable, nous nous chargeons de l'enlèvement de l'appareil. L'appareil doit être correctement emballé pour le transport.

Les paquets non affranchis ne pourront pas être pris en charge !

STEBA Elektrogeräte GmbH & Co KG

Pointstr. 2, 96129 Strullendorf / Allemagne

tél. service commercial : 09543 / 449-17 / -18, tél. S.A.V. : 09543 / 449-44, fax : 09543 / 449-19 e-mail : elektro@steba.com Internet : <http://www.steba.com>

Attention ! Les appareils électriques doivent être réparés exclusivement par des électriciens qualifiés, les réparations non conformes pouvant entraîner des conséquences graves.

Drink à pêche

Pêche mûres
Sirop de grenadin
Vin mousseux froid

Lavez les pêches, séchez, épluchez et épépinez. Mixez les fruits et une écla-boussure de sirop de grenadin à niveau 5. Mettez dans une coupe à champagne et remplir avec vin mousseux.

Pina Colada

Rhum blanc
Jus d'ananas
Crème coco
Crème
Tranches d'ananas
Glaçon

Concassez des glaçons et les mettez dans un verre. Mixez tous les ingrédients et ajoutez aux glaçons.

Red Drink (sans alcool)

Fraises mûres
Jus de banana
Jus de pêches
Crème
Glaçons

Mixez tous les ingrédients pour 1 minute et ajoutez à un verre.

Drink d'ananas-fraise

Fraises mûre
Jus d'ananas
Sucre glace
Vin mousseux froid

Lavez les fraises et mixez avec jus d'ananas et sucre glace. Mettez dans une coupe à champagne et remplir avec vin mousseux.

Blue Drink

Vodka
Jus d'ananas
Crème coco
Crème
Blue curaçao
Glaçons

Concassez les glaçons et mettez dans verres. Mixez tous les ingrédients et ajoutez dans verres.

Smoothie Hawaii

½ melon
Les filets d'une demi-orange
Miel
Poudre de gingembre
Crème fraîche
5 glaçons

Mixez tous les ingrédients.

Smoothie Portugal

½ canette des pêches
30 gr. mûron surgelée
3-4 CS porto
Miel
5 glaçons

Mixez tous les ingrédients.

Smoothie casse-noix

½ poire
½ pomme
6 pépins de noix
Jus de citron
Lait
Miel
5 glaçons

Mixer tous les ingrédients.

Soupe de légumes

Ingrédients: 2 pommes de terre, cuites
2 tomates
2 carottes
Poireau
Poivron
Ache
Concombre
Bouillon cube
Crème + jaune d'œuf

Mettez tous les ingrédients dans le verre et laissez infuser avec eau chaud. Mixez à niveau 5.

Soupe d'ache

Ingrédients: Céleri-rave (épluché, cuit, à carreaux)
1 oignon
Gousse d'ail
Crème fraîche
Bouillon de légumes
Sel, poivre, thym

Mixez le céleri-rave, oignon, gousse d'ail et une partie de bouillon de légumes. Dégustez avec crème fraîche et les épices.

Recettes

Soupe de tomates

Ingrédients: 1 grande canette des tomates pelées
1 gousse d'ail, haché
3 échalotes, hachées
Ca ½ l bouillon des légumes
Feuille de basilic
Sel, poivre, sucre
2 CS huile d'olive
Crème fraîche

Mixer tous les ingrédients et déguster. Chauffer dans une casserole et ajoutez quelque crème fraîche d'abord servir.

Soupe de poivron à la crème

Ingrédients: 6 poivrons rouges
2 échalotes
1 gousse d'ail
1 CS piment doux
Piment rouge, sel, sucre
2 CS huile d'olive
Ca ¾ l bouillon des légumes
1 gobelet de crème

Haché les échalotes et ail et revenir tous. Ajouter le poivron et continuer de revenir pour 15 minutes. Décuire avec le bouillon des légumes et mixer. Déguster avec sel, piment rouge, piment doux et sucre et chauffer dans une casserole. Incorporer la crème. Attention : soupe ne doit pas bouillir !

Assaisonnement de yaourt

Ingrédients: 3 tige de persil
2 gousses d'ail
Jus de citron
100 gr. brebis
150 gr. yaourt
2 CS huile d'olive
Sel poivre

Mixez tous les ingrédients et dégustez avec sel et poivre.

Dip d'avocat

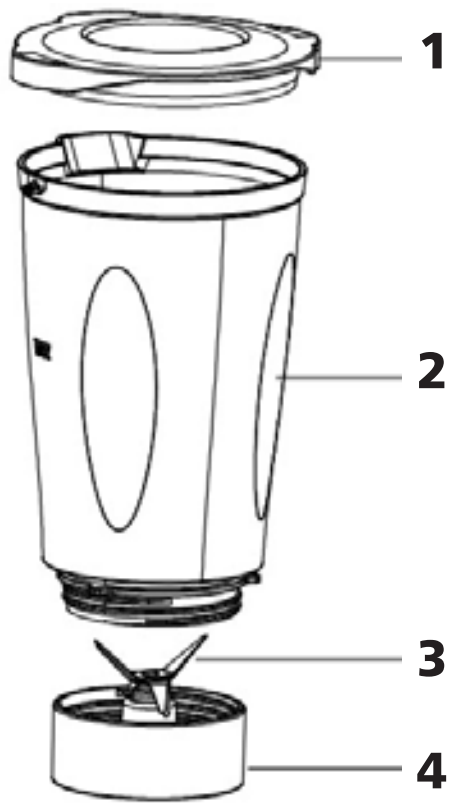
Ingrédients: 2 gousses d'ail
1 avocat mûr
Jus de citron
Yaourt
Mayonnaise
Huile
Chili
Sel

Mixez tous les ingrédients et déguster z avec el et poivre.

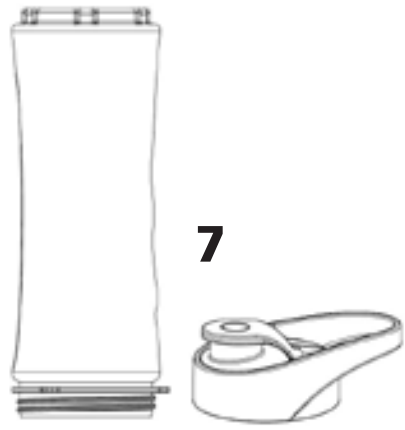
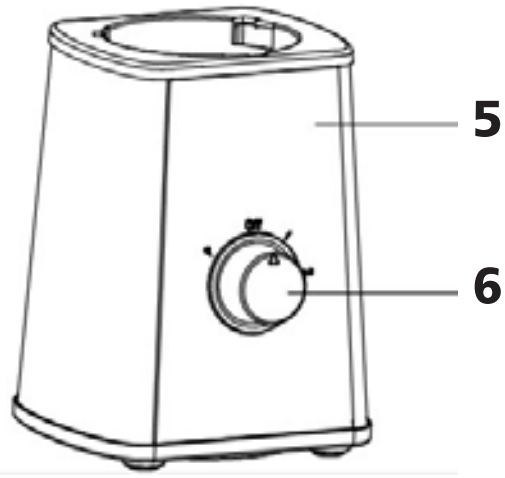
Sauce à herbes (froid)

Ingrédients: 3 poivrons verts
Mélange des herbes (persil, cive, basilic, cerfeuil, livèche)
1 gousse d'ail
Ca 5 CS huile d'olive
1 CC jus de citron
Sel, poivre
2 œufs durs, haché

Mixer tous les ingrédients (sauf œufs) et incorporer les œufs.



- 1. Deksel
- 2. Kann
- 3. Mes
- 4. Houder voor mes
- 5. Behuizing
- 6. Snelheid
- 7. Flessen



Algemeen

Dit toestel is alleen voor huishoudelijk gebruik bestemd en niet voor handelsgebruik. Gelieve de gebruiksaanwijzing aandachtig te lezen en deze zorgvuldig te bewaren. De gebruiksaanwijzing dient samen met het toestel aan andere personen te worden doorgegeven. Gebruik het toestel zoals in de gebruiksaanwijzing wordt beschreven en neem de veiligheidsinstructies in acht. Wij staan niet in voor schade en ongevallen, die ontstaan door het niet opvolgen van de aanwijzingen in de handleiding.

Hygiëne

- Het apparaat moet na gebruik grondig worden gereinigd.
- Laat geen etensresten tussen de messen zitten.
- Laat het apparaat goed drogen om schimmelvorming te voorkomen.
- Snijd al het voedsel op een schone snijplank en niet samen met rauwe kip (gevaar voor salmonella).

Veiligheidsinstructies

- Het apparaat moet worden aangesloten en gebruikt volgens de eisen vermeld op het typeplaatje.
- Alleen gebruiken als het snoer of het apparaat is beschadigd zijn. Controleer vóór elk gebruik!
- De stekker niet met natte handen aanraken.
- Plaats de stekker alleen in een goed geïnstalleerd en makkelijk bereikbaar stopcontact.
- Verwijder de stekker uit het stopcontact door aan de stekker te trekken, niet aan de kabel.
- Verwijder na elk gebruik, of in geval van een fout de stekker
- Trek niet aan het snoer, trek deze niet over de randen en buig deze niet te veel.
- Houd het snoer uit de buurt van hete delen.
-  Het apparaat kan door kinderen vanaf 8 jaar en tevens door personen met verminderde fysieke, zintuiglijke of

- mentale capaciteiten of met een gebrek aan ervaring en/of kennis gebruikt worden wanneer ze onder toezicht staan of met betrekking tot een veilig gebruik van het apparaat onderricht werden en de daaruit voortvloeiende gevaren begrepen hebben. Kinderen mogen niet met het apparaat spelen. Reiniging en gebruikersonderhoud mogen niet door kinderen doorgevoerd worden, tenzij ze ouder dan 8 jaar zijn en onder toezicht staan.
- Kinderen jonger dan 8 jaar dienen op een veilige afstand tot apparaat, aansluitleiding en verpakking gehouden te worden.
 - Het apparaat mag niet met een tijdschakelklok of met een apart, op afstand bediend systeem bediend worden!
 - Gebruik dit apparaat niet buiten of in een vochtige omgeving
 - Dompel het apparaat nooit in water
 - Gebruik het apparaat nooit na een storing, bijvoorbeeld wanneer deze is gevallen of op een andere manier beschadigd is.
 - De producent neemt geen enkele verantwoordelijkheid voor verkeerd gebruik welke wordt veroorzaakt door het niet raadplegen van de gebruiksaanwijzing
 - Gebruik de kan niet meer wanneer deze gebroken of gescheurd is. De mogelijkheid bestaat dat de kan breekt of lekt; glasscheren kunnen in uw voedsel terecht komen. Gebruik het apparaat niet meer wanneer de kan lekt.
 - Om eventuele gevaren te voorkomen, dienen eventuele reparaties aan het apparaat, bijvoorbeeld vervanging van het snoer, alleen worden uitgevoerd door een erkende reparateurs.
 - Het apparaat dient te worden gebruikt op een stabiele en vlakke ondergrond
 - Het apparaat is alleen voor het beoogde gebruik bedoeld zoals beschreven in de handleiding.
 - Nooit handen, lepels of andere objecten in de kan stoppen wanneer het apparaat is aangesloten of aanstaat.
 - Gebruik het apparaat niet wanneer het mes niet soepel kan bewegen, of wanneer de kan of plastic onderdelen scheuren bevatten of lekken.

Voorreiniging

Vul de kan met warm water (max. 1,2l), voeg wat wasmiddel toe en zet het apparaat in de pulse-stand.

Schoonmaak

- Haal de stekker uit het stopcontact
- Dompel het apparaat nooit onder in water
- Laat geen voedsel opdrogen in het apparaat; let er op dat er geen voedsel tussen de messen blijft zitten
- Was de onderdelen in de vaatwasser. Laat de onderdelen liggen om te drogen
- Zet niet veel kracht tijdens het reinigen. Zo voorkomt u vervormingen aan de aandrijfjas en messen.

Gebruik:

- Het apparaat mag niet aangesloten zijn terwijl deze gedemonteerd is.
- Probeer nooit het mixende deel zonder de kan te monteren! Gevaar voor verwondingen!
- Veeg het motoronderdeel schoon met een vochtige doek, spoel de kan om en droog vervolgens alle onderdelen af.
- Met een roterende beweging kan de kan gemakkelijk op het motoronderdeel worden aangesloten.
- Let er op dat het mixende deel altijd strak op de kan is geschroefd, omdat er anders een lek kan ontstaan.
- Mocht dit gebeuren, moet het apparaat worden afgesloten en onmiddellijk worden gedroogd.
- Mocht er vloeistof in het apparaat zijn gelopen, moet het apparaat gecontroleerd worden door een geautoriseerd persoon.
- Bij het eerste gebruik kan er een rare geur ontstaan. Dit is normaal en vervaagd na enig gebruik.
- **Gebruik het apparaat alleen wanneer het volledig in elkaar is gezet!**
- **Het apparaat mag nooit gebruikt worden zonder voedsel of vloeistof.**
- **De kan en deksel mogen alleen verwijderd worden nadat het hele apparaat tot stilstand is gekomen.**
- **Vul de kan niet met vloeistoffen heter dan 60°C, omdat deze anders kan breken.**
- **Vul de kan nooit tot de rand om zo spetters te voorkomen.**

- Het apparaat is niet geschikt als sapcentrifuge of om gehakt te maken!
- Voeg eerst de vloeibare ingrediënten toe. Behandel het voedsel niet langer dan nodig.
- Vul de kan niet te vol – voeg stap voor stap kleinere porties voedsel toe
- Sluit de deksel goed af om spetters te voorkomen.
- Mocht er voedsel aan de zijkanten van de kan kleven, sluit het apparaat af en verwijder de voedselresten met een schraper.
- Fruit alleen gebruiken zonder zaden/pitten.

Het apparaat is niet te gebruiken voor:

- Het extraheren van sap, fruit en groente
- Het kloppen van eiwit
- Het mixen van hard deeg
- Het fijnstampen van aardappelen

Wanneer het apparaat wordt geblokkeerd of ongewoon traag werkt, moet deze worden afgesloten en uit het stopcontact worden gehaald. Verwijder vervolgens voorzichtig het voedsel dat het apparaat blokkeert met een lange, plastic lepel.

Instellingen

Niveau 1	19.000 rpm
Niveau 2	23.000 rpm
Puls	23.000 rpm

Wanneer er ijsblokjes gebruikt worden dienen deze niet groter te zijn dan 3x2 cm. Doe alleen gesneden ingrediënten in de pot en plaats de deksel er op. Start het apparaat op niveau 1. Als het voedsel niet naar beneden zakt kan de puls knop worden gebruikt om het apparaat aan en uit te zetten terwijl je hem licht schudt. Wanneer alles goed is gemixt, kan niveau 2 worden gebruikt.



Veiligheid bij te lang gebruik

Gebruik het apparaat niet langer dan 2 minuten achter elkaar. Laat het apparaat afkoelen.

To-go flessen

Het apparaat wordt geleverd met 2 to-go flessen (570 + 400 ml). Ze kunnen individueel gebruikt worden om smoothies te gebruiken. Voeg fruit, groenten, sap en ijsklonten toe aan de fles en plaats het mes-deel op de fles. Mix alle ingrediënten en draai vervolgens het mes-deel van de fles en doe de dop op de fles. Let op, de messen zijn scherp!

Het demonteren van de kan:

Zet niet te veel kracht! Draai de kan van het messenblok. Reinig beide onderdelen.

LET OP: De messen zijn scherp! Plaats voor de montage de afdichting correct terug op het kan. Draai de kan op de messen. Zorg er voor dat de kan goed vast zit.

Werkplek

Plaats het apparaat en de kan op een gelijkmatig, droog en vrij oppervlak. Nooit in de buurt van randen plaatsen.

Laat het apparaat nooit onbeheerd achter bij gebruik.

Haal de stekker uit het stopcontact wanneer het apparaat moet worden schoongemaakt, verplaatst of niet meer wordt gebruikt.

Correcte afvalverwijdering van dit product

Versleten apparaten onmiddellijk onbruikbaar maken.



Binnen de Europese Unie duidt dit symbool erop dat dit product niet samen met huishoudelijk afval verwijderd mag worden. Oude apparaten bevatten waardevolle, recycleerbare materialen, die aan recycling onderworpen moeten worden om het milieu c.q. de menselijke gezondheid niet door een ongecontroleerde afvalverwijdering te schaden. Gelieve oude apparaten daarom via geschikte inzamelsystemen te verwijderen of het apparaat met het oog op de afvalverwijdering terug naar de afzender (waar u het product gekocht hebt) te zenden. De afzender zal dan het apparaat aan een stoffelijke recycling onderwerpen.

Evacuatie van de verpakking

Verpakkingsmateriaal niet gewoon wegwerpen, maar aan recycling onderwerpen. Verpakkingen van papier, karton en gegolfd karton in verzamelcentra voor oud papier afgeven. Onderdelen van kunststofverpakkingen en folie dienen eveneens in de daarvoor bestemde verzamelbakken gedeponeerd te worden.



In de voorbeelden voor de kunststofbenaming staat: PE voor polyethyleen, het kencijfer 02 voor PE-HD, 04 voor PE-LD, PP voor polypropyleen, PS voor polystyreen.

Klantenserviceafdeling:

Indien uw apparaat tegen de verwachting in dan toch al eens de klantenserviceafdeling nodig heeft, gelieve u dan tot onderstaand adres te richten. Wij zullen dan in geval van garantie voor de afhaling zorgen. Het apparaat moet transporteerbaar verpakt zijn.

Ongefrankeerde pakjes kunnen niet aanvaard worden!

STEBA Elektrogeräte GmbH & Co KG
Pointstr. 2, 96129 Strullendorf / Germany
Verkopen-Tel.: 09543 / 449-17 / -18,
Service-Tel.: 09543 / 449-44, Fax: 09543 / 449-19
e-Mail: elektro@steba.com Internet: <http://www.steba.com>

Opgelet! Elektrische apparaten mogen uitsluitend door vakkundig geschoolde elektriciens gerepareerd worden, omdat er door ondeskundige reparaties aanzienlijke gevolgschade kan ontstaan.

Perzik drankje

Rijpe perziken
Limonadesiroop
Koude, mousserende wijn

Was en droog de perziken. Schil deze en haal de zaadjes en pitten eruit. Mix het fruit en limonadesiroop op level 5 en voeg vervolgens de wijn toe.

Pina Colada

Witte rum
Ananassap
Kokosnoot crème
Crème
Stukjes ananas
Ijsblokjes

Vermaal het ijs en vul de cocktailglazen. Mix alle andere ingrediënten en plaats deze op het ijs.

Rood drankje (niet alcoholistisch)

Rijpe aardbeien
Bananen sap
Perzik sap
Crème
Ijsblokjes

Mix alle ingrediënten voor ongeveer 1 minuut en vul de glazen.

Ananas-aardbeien drankje

Rijpe aardbeien
Ananas sap
Glazuursuiker
Koude, mousserende wijn

Was de aardbeien en mix deze met het ananas sap en glazuursuiker. Giet deze in een champagneglas en voeg de wijn toe.

Blauw drankje

Vodka
Ananas sap
Kokosnoot crème
Crème
Blue Curaçao
Ijsblokjes

Vermaal het ijs en vul de cocktailglazen. Mix alle andere ingrediënten en plaats deze op het ijs.

Smoothie Hawaii

½ honingmeloen (geschild en zonder pitten)
Het vruchtvlees van sinaasappels
Honing
Gember poeder
Crème Fraîche
5 ijsblokjes

Vermaal alle ingrediënten goed met elkaar.

Smoothie Portugal

½ kan met perziken
30gr bevroren bosbessen
3-4 eetlepels port
Honing
5 ijsblokjes

Vermaal alle ingrediënten goed met elkaar.

Notenkraker smoothie

½ peer en ½ appel
6 walnoot kernen
Citraensap
5 eetlepels yoghurt
Melk
Honing
5 ijsblokjes

Vermaal alle ingrediënten goed met elkaar.

Groentesoep

ingrediënten: 2 gekookte aardappels

2 tomaten

2 wortels

Prei

1 peper

Selderij

Komkommer

Bouillonblokje

Crème + eierdooier

Stop alle ingrediënten in de kan en voeg heet water toe. Goed mixen op level 5.

Selderijsoep

ingrediënten: Knolselderij

1 ui

Teentje knoflook

Crème fraîche

Groentebouillon

Zout, peper, tijm

Mix de selderij, ui, knoflook en een deel van de groentebouillon. Afmaken met crème fraîche en de kruiden.

Tomatensoep

ingrediënten: 1 grote kan met geschilde tomaten

1 teentje knoflook,

fijngemaakt

3 sjalotten, fijngemaakt

Ca. ½ l groentebouillon

Basilicum blaattjes

Zout, peper, suiker

30ml olijfolie

Crème fraîche

Meng alle ingrediënten en breng op smaak. Verwarmen in een pan en voeg wat crème fraîche toe bij het serveren.

Peper-crème-soep

ingrediënten: 6 rode pepers,

zonder zaadjes

2 sjalotten

1 teentje knoflook

15 gram zoete paprika

Chili poeder, zout, suiker

30 ml olijfolie

Ca ¾ l groentebouillon

1 kan crème

Hak de sjalotten en knoflook fijn en bak deze in olijfolie. Voeg de rode pepers toe en vervolgens nog 15 minuten doorbakken. Afblussen met groentebouillon. Fijnmalen in de blender. In een pan verwarmen en op smaak brengen met zout, chili, paprika en suiker. Roer de room. **Attentie: soep hoort niet te koken!**

Avocado-dip

ingrediënten: 2 teentjes knoflook
1 rijpe avocado zonder pit
Citraensap
Yoghurt
Mayonaise
Olie
Chili zonder pitjes
Zout

Mix alle ingrediënten en maak het af met de kruiden.

Yoghurt dressing

ingrediënten: 3 stengels peterselie
2 teentjes knoflook
Citraensap
100gr geitenkaas
150gr yoghurt
2 eetlepels olijfolie
Zout en peper

Mix alle ingrediënten en maak het af met de kruiden.

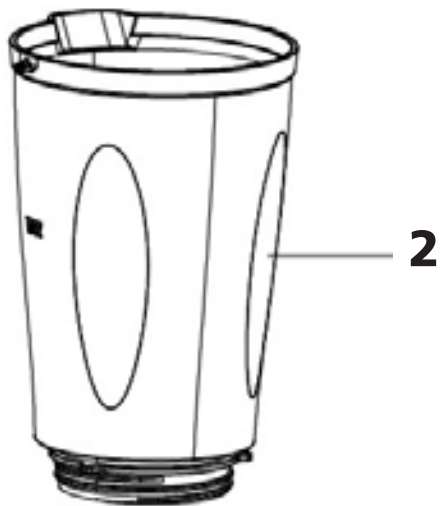
Kruidensaus (koud)

ingrediënten: 3 groene pepers, zonder zaadjes
2 handen van gemengde kruiden (bijv. Peterselie, basilicum, bieslook, kervel, lavas)
1 teentje knoflook, fijngemaakt
Ca 75ml olijfolie
Ca 15ml citroensap
Zout, peper
2 eieren, gekookt en fijngemaakt

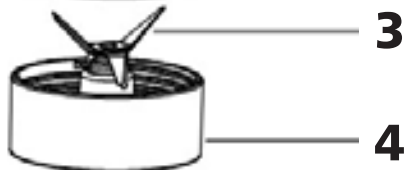
Mix alle ingrediënten (behalve de eieren) in de kan. Vervolgens samenvoegen met de eieren.



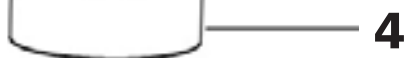
1



2

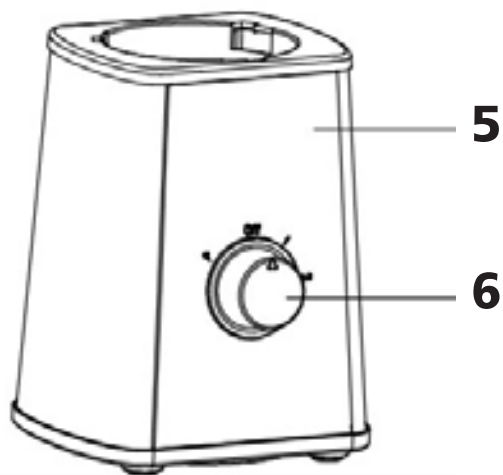


3



4

- 1. Låg
- 2. Kande
- 3. Klinger
- 4. Klingedel
- 5. Motordel
- 6. Drejeknap
- 7. To-go kande



5



6



7



Generelt


Dette apparat er beregnet til anvendelse i private husholdninger og ikke til kommerciel anvendelse. Venligst læs denne brugermanual grundigt igennem og gem den på et sikkert sted. Hvis apparatet gives videre til andre personer, skal brugermanualen følge med. Benyt kun apparatet som beskrevet i brugermanualen og vær opmærksom på sikkerhedsinformationerne. Producenten påtager sig intet ansvar for skader og ulykker, som skyldes manglende overholdelse af sikkerhedsinstruktionerne. Anvend kun enheden til formål beskrevet i denne brugermanual.

Hygiejne

- Enheden skal rengøres grundigt efter hvert brug.
- Lad ikke madrester sidde mellem knivene
- Lad enheden tørre fuldstændig for at undgå mugdannelse
- Skær alle fødevarer på et rent skærebræt og ikke sammen med rå kylling (fare for salmonella)

Sikkerhedsinstruktioner

- Tilslut og anvend kun apparatet i overensstemmelse med oplysningerne på typeskiltet.
- Anvend ikke apparatet hvis ledningen eller apparatet er beskadiget. Tjek altid før apparatet anvendes!
- Rør ikke ved stikket med våde hænder.
- Tilslut stikket til en korrekt installeret og let tilgængelig stikkontakt.
- Træk aldrig stikket ud ved at trække i ledningen.
- Træk stikket ud efter hvert brug og i tilfælde af funktionsfejl.
- Træk ikke i ledningen, træk den ikke over kanter og bøj ikke ledningen for meget.
- Hold ledningen væk fra varme dele.

-  Enheden kan anvendes af børn fra 8 år, samt personer med nedsatte fysiske, sensoriske eller psykiske evner eller med manglende erfaring og/eller viden, såfremt at de overvåges, eller er blevet undervist i brugen af apparatet og har forstået farerne forbundet hermed. Børn må ikke anvende emballagen som legetøj. Rengøring og vedligeholdelse må ikke udføres af børn, medmindre de er minimum 8 år og bliver holdt opsyn med.
- Børn under 8 år skal holdes væk fra enheden og ledningen.
- Enheden må ikke betjenes med en timer eller separat fjernbetjening.
- Stil ikke enheden udendørs eller i et fugtigt miljø.
- Nedsænk aldrig enheden i vand.
- Anvend aldrig enheden efter en funktionsfejl, f.eks. hvis den er faldet ned eller er blevet beskadiget på anden måde.
- Anvend ikke glaskanden længere, hvis denne er brudt (revnet). Kanden kan revne eller blive utæt; stykker fra kanden kan derved falde i fødevarerne. Enheden må ikke længere anvendes hvis den er utæt.
- Producenten tager ikke ansvar for forkert anvendelse, som kommer fra ikke at følge instruktionerne i brugermanualen.
- For at undgå farer, skal eventuelle reparationer på enheden, f.eks. udskiftning af ledningen, udføres af et autoriseret reparationsværksted.
- Enheden skal anvendes på et stabilt og jævnt underlag.
- Sluk altid for enheden før du fjerner låget eller målebæger – varm væske kan ellers sprøjte ud af glaskanden.
- Enheden er kun tiltænkt til den påtænkte anvendelse som er beskrevet i brugermanualen.
- Sæt aldrig hænder, skeer eller andre genstande i glaskanden, når den er sat i, eller når maskinen er i gang.
- Anvend ikke enheden, hvis kanden, plastdelene eller pakningen har revner, er utætte eller hvis klingerne kører trængt.

Før rengøring

Fyld varmt vand i kanden (max. 1,2 L), tilføj lidt opvaskemiddel og lad enheden køre ved at anvende pulsknappen.

Rengøring

- Frakobl enheden.
- Nedsænk aldrig enheden i vand.
- Lad ikke mad tørre op i enheden, vær opmærksom på at der ikke sidder madrester mellem knivene.
- Rengør ikke dele af enheden i opvaskemaskine. Lad delene stå og tørre.
- Anvend ikke for meget styrke når du rengøre enheden, for ikke at lave skade på klingerne eller drivakslen.

Anvendelse

- Enheden må ikke blive tilsluttet under drift.
- Forsøg aldrig at indsætte blandeindsatsen uden kanden i enheden! Fare for kvæstelser!
- Tør motorbasen af med en fugtig klud, skyl kanden og tør alle dele.
- Den komplette samlede kande kan let sættes på motorbasen med en roterende bevægelse.
- Vær opmærksom på at blandeindsatsen altid er skruet tæt til kanden, ellers kan en lækage forekomme.
- Hvis dette sker, skal enheden slukkes og tørres af med det samme.
- Hvis der løber væske ind i enheden, skal enheden kontrolleres af en autoriseret serviceperson.
- Ved første anvendelse kan der være en svag lugt. Dette er normalt og forsvinder efter noget brug.
- Anvend kun enheden, hvis den er samlet fuldstændig.
- Enheden må aldrig anvendes uden fødevarer eller væsker i.
- Kanden og låget må kun fjernes, når enheden er stoppet fuldstændig.
- Fyld ikke væsker der er varmere end 60°C i kanden, ellers kan den gå i stykker.
- For at undgå at det sprøjter, må du aldrig overfylde kanden.
- Enheden er ikke egnet som saftpresser eller til at hakke kød.
- Hæld først flydende ingredienser i kanden, fødevarerne skal ikke behandles længere end nødvendigt
- Overfyld ikke kanden – Hæld evt. flere fødevarer i undervejs, lidt efter lidt.
- Luk låget stramt for at undgå sprøjt
- Hvis fødevarer sidder sig på siden af glaskanden, skal du slukke enheden og løsne dem med en skraber.
- Kerner skal tages ud af frugt inden frugt kommes i beholderen.

Enheden er ikke egnet til:

- Saftpresning af frugter og grøntsager
- Piske æggehvider
- Blande hårde deje
- Mose kartofler

Hvis enheden bliver blokeret eller arbejder usædvanlig langsomt, skal enheden slukkes, stikket trækkes ud og mad fjernes omhyggeligt ved hjælp af en lang plastske.

Indstillinger

Niveau 1 19.000 omdrejninger/minut

Niveau 2 23.000 omdrejninger/minut

Puls 23.000 omdrejninger/minut ved tryk

Hvis der skal anvendes isterninger, bør de ikke være større end 3 x 2 cm.

Indsæt kun skårede ingredienser i kanden og sæt låget på toppen. Start enheden på niveau 1. Hvis fødevarer ikke glider ned mod klingene, kan pulsfunktionen anvendes og man kan ryste kanden let. Når alt er godt forblandet, kan niveau 2 anvendes.



Overbelastningssikkerhed

Anvend ikke enheden kontinuerligt i mere end 2 minutter. Lad enheden køle ned imellem.

To-go flasker

Enheden leveres med 2 to-go flasker (570 + 400 ml). De kan anvendes til at fremstille individuelle smoothies. Tilføj blot frugt, grøntsager, juice og isterninger i flasken og placer klingedelen på flasken. Blend det, løsn derefter klingene og fastgør låget på flasken. Opmærksom! Klingerne er skarpe!

Demontering af kanden

Anvend ikke for meget magt. Frigør kanden fra klingedelen, rens den og lad den tørre. Opmærksom: Klingerne er skarpe! Når du samler kanden igen, skal du placere tætningspakningen korrekt! Vær opmærksom på at kanden er fastgjort stramt og tæt.

Arbejdsområde

Placer enheden og kanden på en jævnt, tør og stabil overflade. Placer aldrig enheden på kanden af overfladen. Lad aldrig enheden være i drift uden opsyn. Træk stikket ud, hvis enheden skal rengøres, flyttes eller hvis den ikke skal anvendes mere.

Korrekt bortskaffelse af dette produkt:

Nedslidte maskiner skal straks tages ud af brug.



Inden for den Europæiske Union, indikerer dette symbol, at produktet ikke må bortskaffes sammen med andet husholdningsaffald. Elektronisk affald indeholder værdifulde og genanvendelige materialer, som burde blive genbrugt for ikke at skade naturen eller menneskers sundhed igennem ukontrolleret affaldshåndtering. Sørg derfor altid for at aflevere elektronisk affald på en genbrugsstation eller sende det til bortskaffelse hos forhandleren. Denne sørger herefter for at maskinens komponenter genbruges.

Bortskaffelse af emballage: Smid aldrig blot emballagen ud, men bortskaf det på korrekt og ansvarlig vis til genanvendelse.

Emballage:

- Aflever papir-, pap- og bølgepapemballage på genbrugsstationen.
- Forpakningsdele af plastik og folie skal ligeledes afleveres i den dertil indrettede opsamlingsbeholder



I eksemplerne på mærkning af plastmaterialer står: PE for polyethylen, kodenummer 02 for PE-HD, 04 for PE-LD, PP for polypropylen, PS for polystyrol.

Kundeservice:

Hvis din maskine mod forventning får brug for service, bedes du kontakte os på følgende adresse. Vi afhenter apparatet hvis den stadig er dækket af garantien. Apparatet skal pakkes ind til transport.

Ufrankerede pakker modtages ikke!

STEBA Elektriske Apparater ApS & Co K/S
Pointstr. 2, 96129 Strullendorf / Germany

Salgstelefon: 09543 / 449-17 / -18, servicetelefon: 09543 / 449-44, fax: 09543 / 449-19
e-Mail: elektro@steba.com Internet: <http://www.steba.com>

Advarsel! For at undgå væsentlige skader, der kan opstå som følge af ukyndig reparation, må elektroniske apparater kun repareres af autoriserede el-reparatører.

Garantie-Bedingungen

Dieses Gerät ist nur für den Gebrauch im Haushalt bestimmt. Schäden am Gerät, die bei bestimmungsgemäßem Gebrauch auf Werksfehler zurückzuführen sind und uns unverzüglich nach Feststellung und innerhalb der Garantiezeit nach Lieferung an den Endabnehmer mitgeteilt wurden, beheben wir nach Maßgabe der folgenden Bedingungen. Um Ihren Anspruch geltend zu machen, ist der original Verkaufsbeleg mit Verkaufsdatum beizulegen.

Eine Garantiepflicht wird nicht ausgelöst durch geringfügige Abweichungen von der Soll-Beschaffenheit, die für Wert- und Gebrauchstauglichkeit des Gerätes unerheblich sind sowie für Schäden aus nicht normalen Umweltbedingungen. Die Garantie erstreckt sich ausschließlich auf Mängel, welche auf Material- oder Herstellungsfehler zurückzuführen sind. Die Behebung von uns als garantispflichtig anerkannter Mängel erfolgt dadurch, dass die mangelhaften Teile durch einwandfreie Teile ersetzt werden.

Von der Garantie ausgeschlossen sind:

- Normaler Verschleiß
- Gebrauchsschäden an der Beschichtung
- Glasbruch
- Unsachgemäße Anwendung, wie Überlastung oder nicht zugelassene Zubehörteile
- Beschädigung durch Fremdeinwirkung, Gewaltanwendung oder Fremdkörper
- Schaden durch Nichtbeachtung der Gebrauchsanleitung z. B. falsche Netzspannung

Geräte, für die unter Bezugnahme auf diese Garantie eine Mangelbeseitigung beansprucht wird, sind an uns sachgemäß verpackt, gereinigt, mit Fehlerangabe und einschließlich Kaufbeleg einzusenden. Ersetzte Teile gehen in unser Eigentum über. Der Garantieanspruch ist nicht übertragbar und erlischt bei unsachgemäßem Gebrauch oder Zweckentfremdung, wenn Reparaturen oder Eingriffe von dritter Seite vorgenommen wurden; und zwar unabhängig davon, ob die Beanstandung hierauf beruht. Garantieleistungen bewirken weder eine Verlängerung der Garantiefrist noch setzen sie eine neue Garantiefrist in Lauf. Die Garantiefrist für eingebaute Ersatzteile endet zum gleichen Zeitpunkt wie die Garantiefrist für das ganze Gerät.

Kann der Mangel nicht beseitigt werden oder wird die Nachbesserung von uns abgelehnt oder unzumutbar verzögert, wird auf Wunsch des Endabnehmers innerhalb der gesetzlichen Garantiezeit ab Kauf- bzw. Lieferdatum entweder kostenfreier Ersatz geliefert oder der Minderwert vergütet oder das Gerät gegen Erstattung des Kaufpreises zurückgenommen.

Weitergehende Ansprüche, insbesondere solche auf Ersatz außerhalb des Gerätes entstandener Schäden sind ausgeschlossen.

Steba Elektrogeräte GmbH & Co. KG

Pointstraße 2, D-96129 Strullendorf
Elektro@steba.com

www.steba.com

Zentrale: Tel.: 09543-449-0

Fax: 09543-449-19

Vertrieb: Tel.: 09543-449-17

Tel.: 09543-449-18