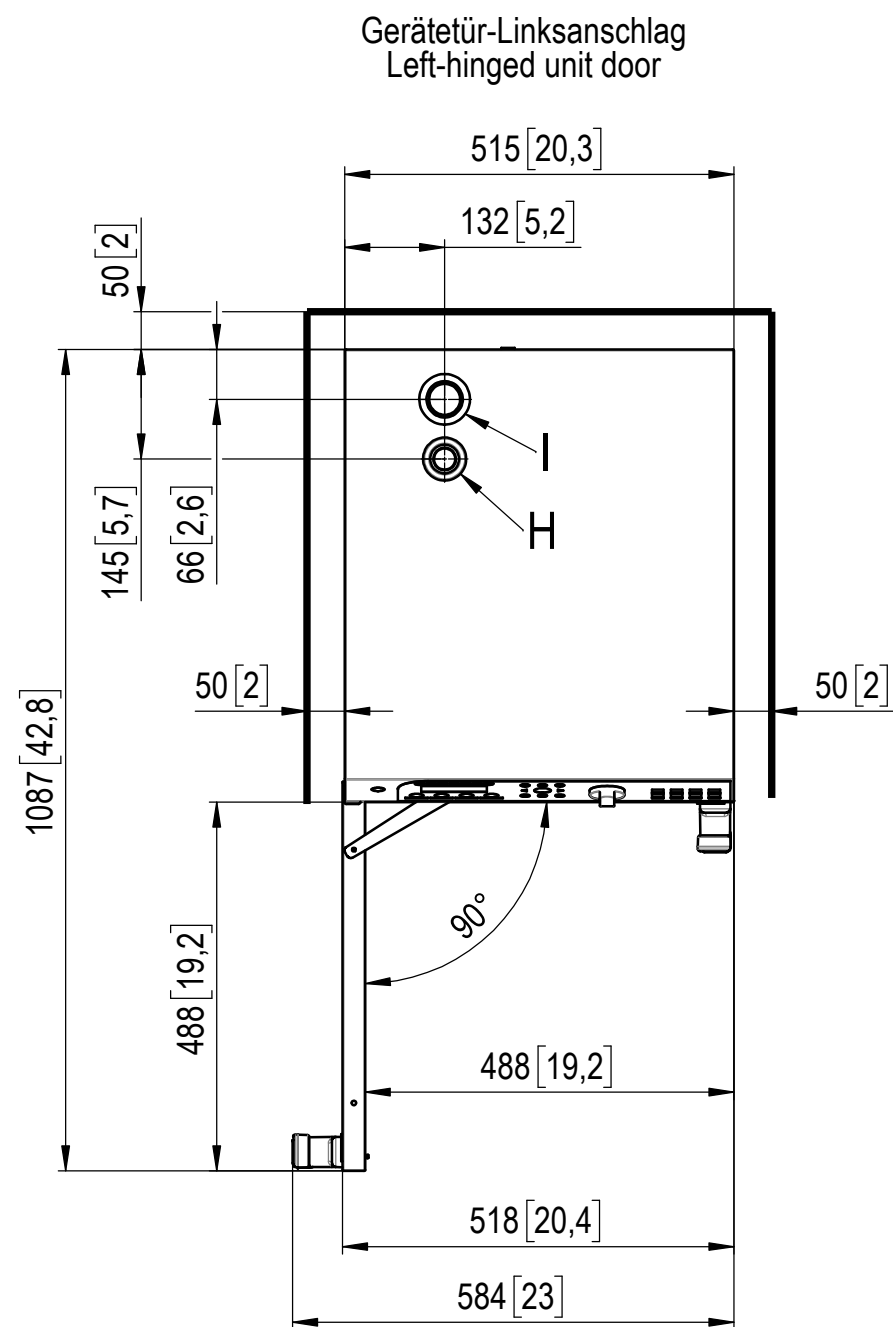
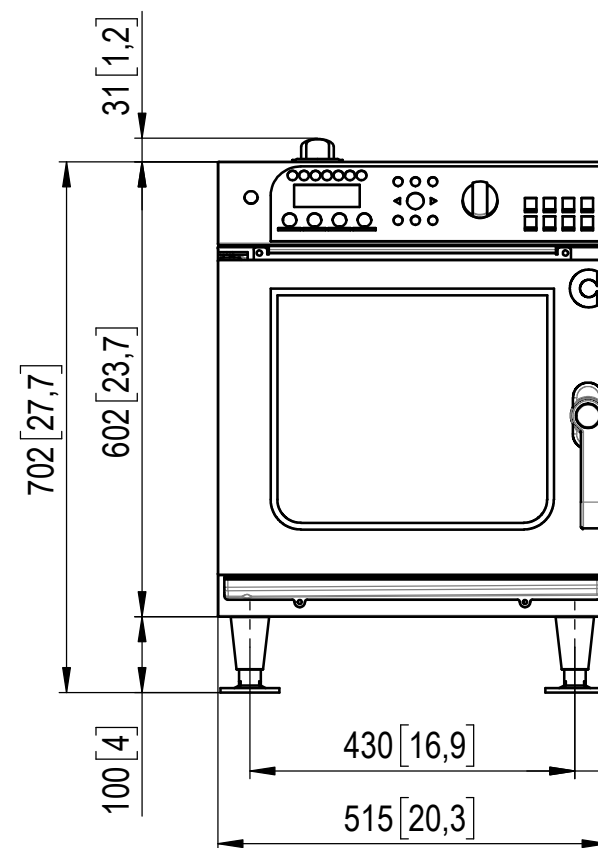




Draufsicht mit Wandabständen
View from above with wall clearances

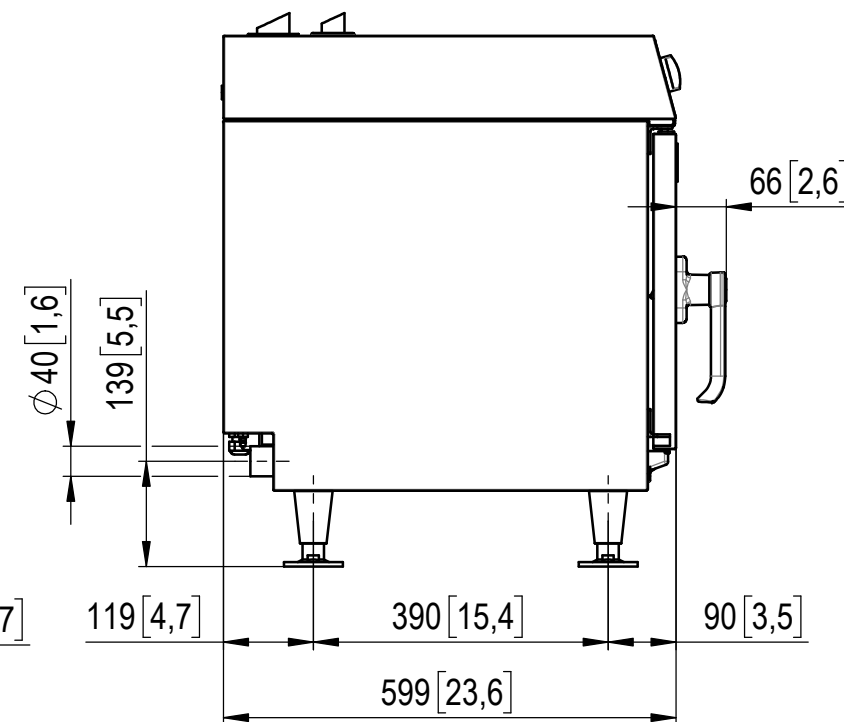


Vorderansicht
Front view



Seitenansicht
Side view

Standard

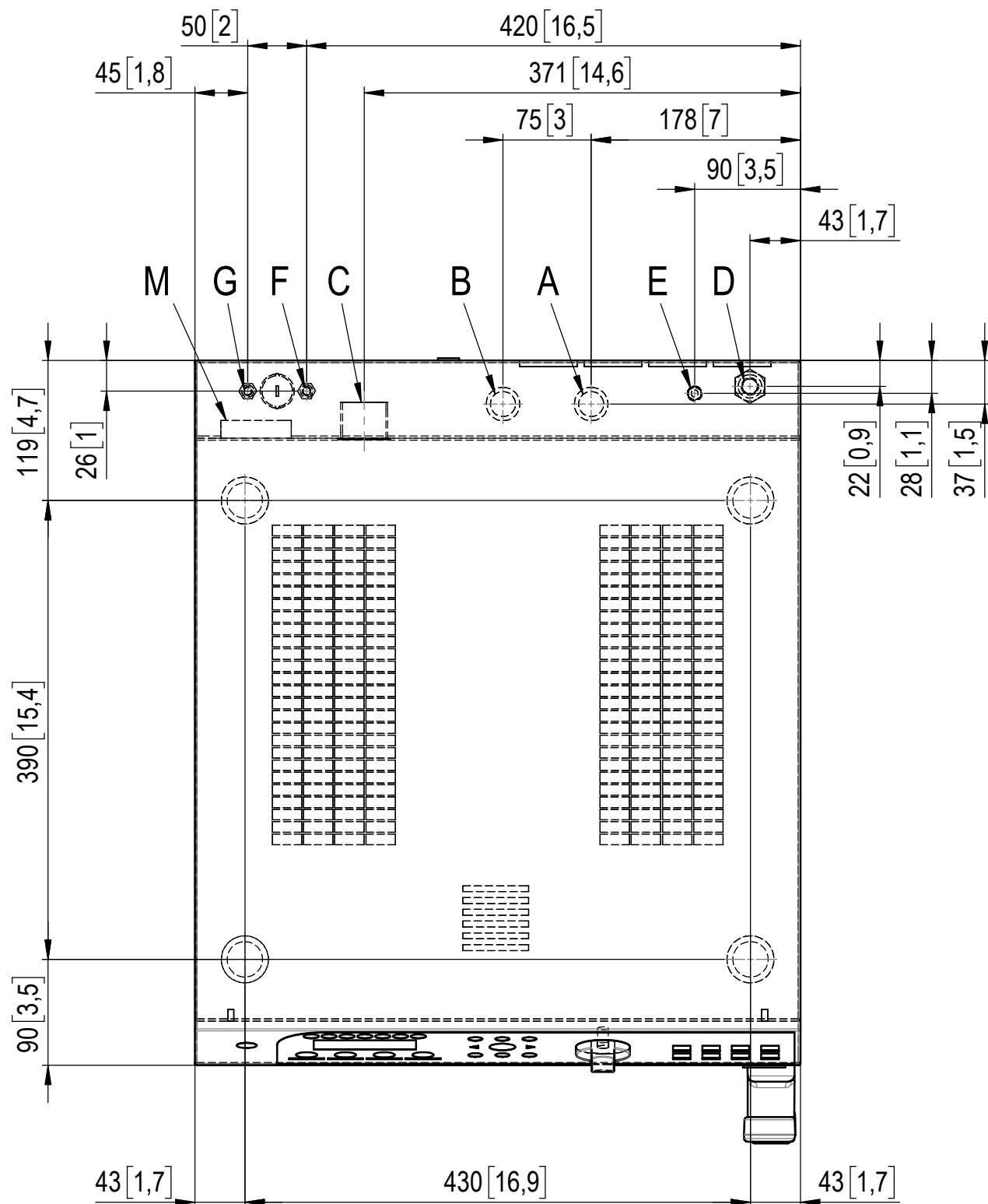


A	Wasseranschluss Weichwasser G 3/4"	Water connection soft water G 3/4"
B	Wasseranschluss Kaltwasser G 3/4"	Water connection cold water G 3/4"
C	Abwasseranschluss DN40 (Ø40)	Drain connection DN40 (Ø40 [1,6"])
D	Elektroanschluss	Electrical connection
E	Potenzialausgleich	Equipotential bonding
F	Klarspüleranschluss	Rinse aid connection
G	Reinigeranschluss	Cleaning agent connection
H	Abluftstutzen	Air Vent
I	Belüftungsstutzen	Ventilation port
M	Überlauf 60x20	Safety overflow

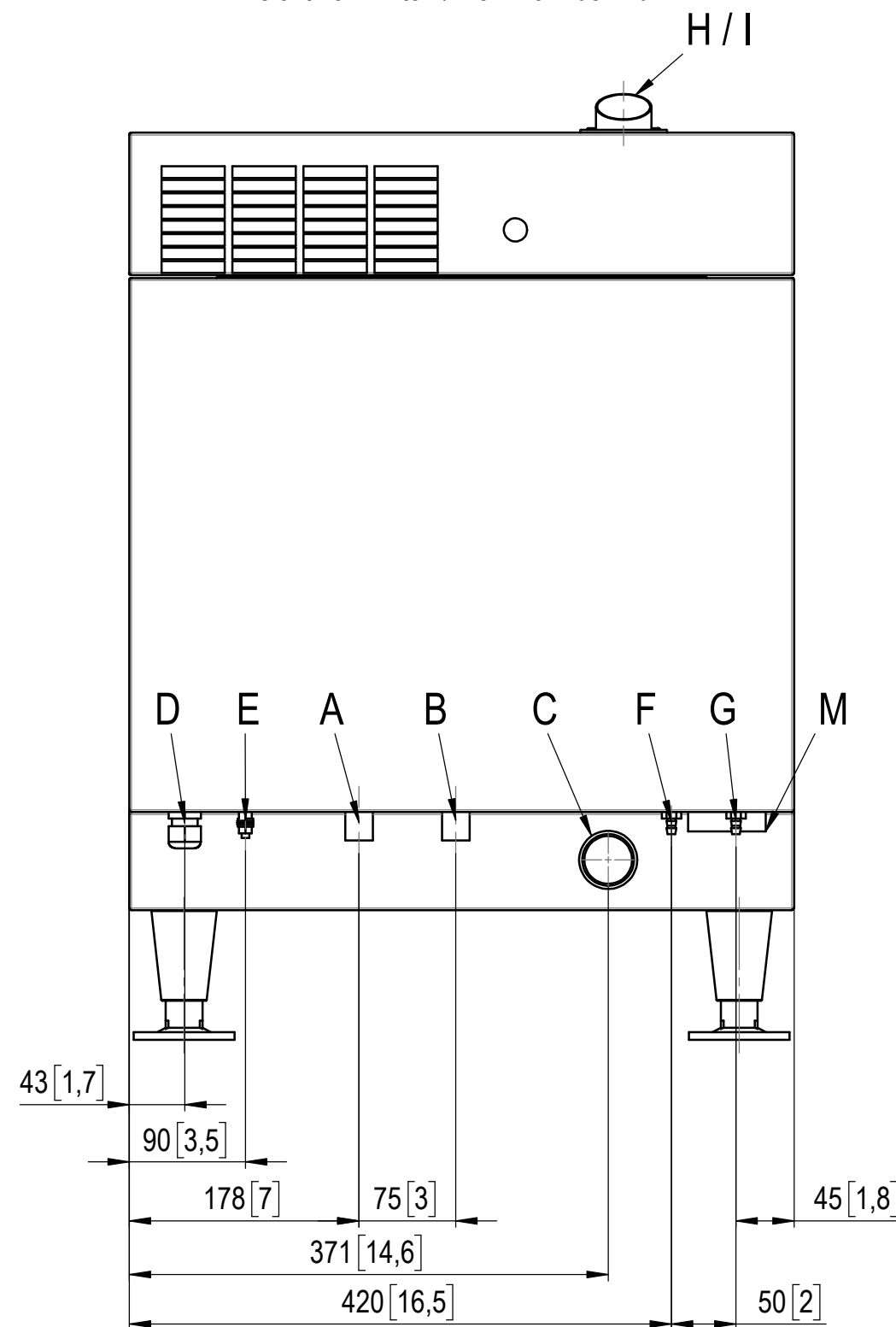
<p>Convotherm Elektrogeräte GmbH Talstraße 35 82436 Eglfing, Deutschland Telefon: +49 (0)8947 67-0 Fax: +49 (0) 8947 414</p>	General Tolerance		Material	Revision
	ISO 2768-vL		Stock Size	02.
	Date	Name	Description	
Drawn	07.03.2018	kstroh	6.06 mini Standard Marineausf.	
Ckd.			Linksanschlag	
App.	Nov 09, 18	aneumeie	6.06 mini Standard Marine version Left-hinged	
All dimensions in mm [inch]. Do not scale			DRG.No.	Scale
00	Z-Freigabe	Mar 12, 18	aneumeie	1:10
01	ÄM 2018/109	Oct 25, 18	aneumeie	Size
02	ÄM 2018/109	Nov 09, 18	aneumeie	A3
Rev	Remarks	Date	Name	Sheet
				1 of 3
Model No. 9731310			9731310	
Project CONVOTHERM			Repl. for	Filename
Version: 13			00049285_6.06_LA_SH_FN	

Anschlusspositionen / Connection positions

Ansicht von oben / view from above



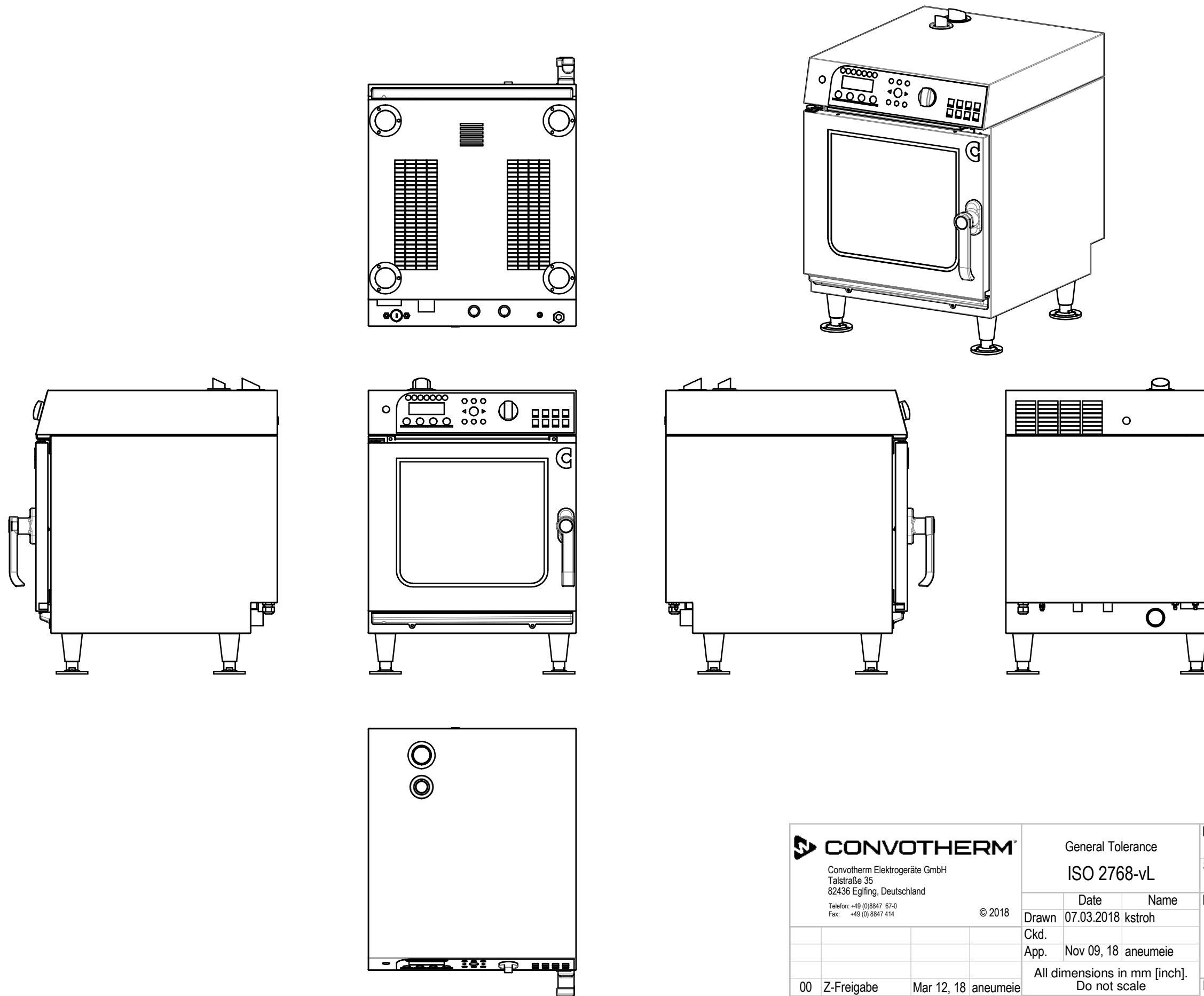
Ansicht von hinten / view from behind



A	Wasseranschluss Weichwasser G 3/4"	Water connection soft water G 3/4"
B	Wasseranschluss Kaltwasser G 3/4"	Water connection cold water G 3/4"
C	Abwasseranschluss DN40 (Ø40)	Drain connection DN40 (Ø40 [1,6"])
D	Elektroanschluss	Electrical connection
E	Potenzialausgleich	Equipotential bonding
F	Klarspüleranschluss	Rinse aid connection
G	Reinigeranschluss	Cleaning agent connection
H	Abluftstutzen	Air Vent
I	Belüftungsstutzen	Ventilation port
M	Überlauf 60x20	Safety overflow

<p>Convotherm Elektrogeräte GmbH Talstraße 35 82436 Eglfing, Deutschland Telefon: +49 (0) 8947 67-0 Fax: +49 (0) 8947 414</p>	General Tolerance		Material	Revision
	ISO 2768-vL		Stock Size	02.
	Date	Name	Description	
Drawn	07.03.2018	kstroh	6.06 mini Standard Marineausf.	
Ckd.			Linksanschlag	
App.	Nov 09, 18	aneumeie	6.06 mini Standard Marine version Left-hinged	
All dimensions in mm [inch]. Do not scale			DRG.No.	Scale
00	Z-Freigabe	Mar 12, 18	aneumeie	1:5
01	ÄM 2018/109	Oct 25, 18	aneumeie	Size
02	ÄM 2018/109	Nov 09, 18	aneumeie	A3
Rev	Remarks	Date	Name	Sheet
				2 of 3
Model No. 9731310			9731310	
Project CONVOTHERM			Repl. for	Filename
Version: 13				00049285_6.06_LA_SH_FN

Ansichten 6.06 mini Standard Marineausführung Gerätetür-Linksanschlag / Views 6.06 mini Standard Marine version Left-hinged unit door



CONVOTHERM Convotherm Elektrogeräte GmbH Talstraße 35 82436 Eglfing, Deutschland Telefon: +49 (0)8947 67-0 Fax: +49 (0) 8947 414 © 2018		General Tolerance	Material	Revision		
		ISO 2768-vL	Stock Size	02.		
		Date	Name	Description	Scale	
		Drawn	07.03.2018	kstroh	6.06 mini Standard Marineausf.	1:10
		Ckd.			Linksanschlag	Size
		App.	Nov 09, 18	aneumeie	6.06 mini Standard Marine version Left-hinged	A3
		All dimensions in mm [inch]. Do not scale			DRG.No.	Sheet
00	Z-Freigabe	Mar 12, 18	aneumeie	Model No. 9731310	9731310	3 of 3
01	ÄM 2018/109	Oct 25, 18	aneumeie	Project CONVOTHERM		
02	ÄM 2018/109	Nov 09, 18	aneumeie	Version: 13		
Rev	Remarks	Date	Name	Version: 13	Repl. for	Filename 00049285_6.06_LA_SH_FN