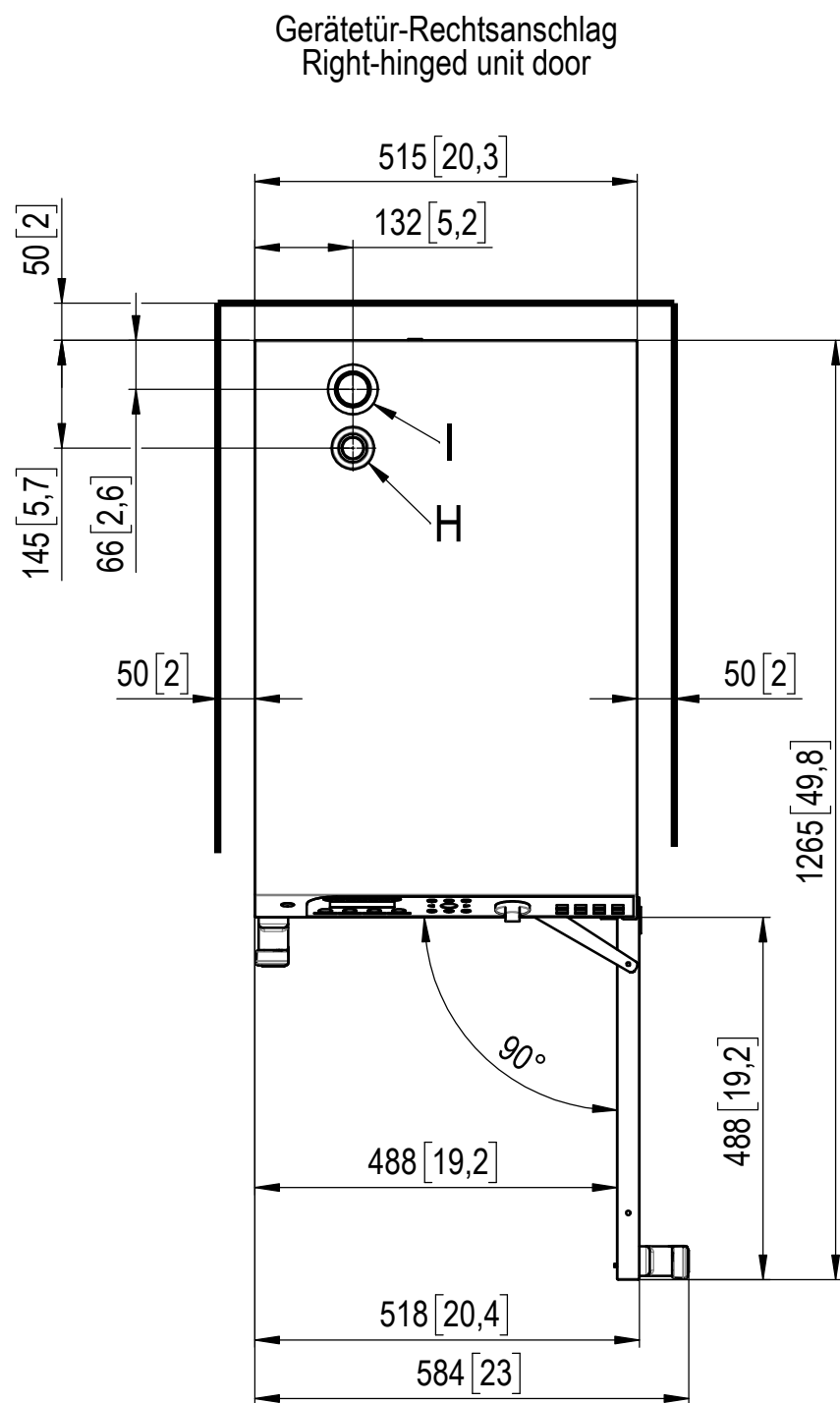
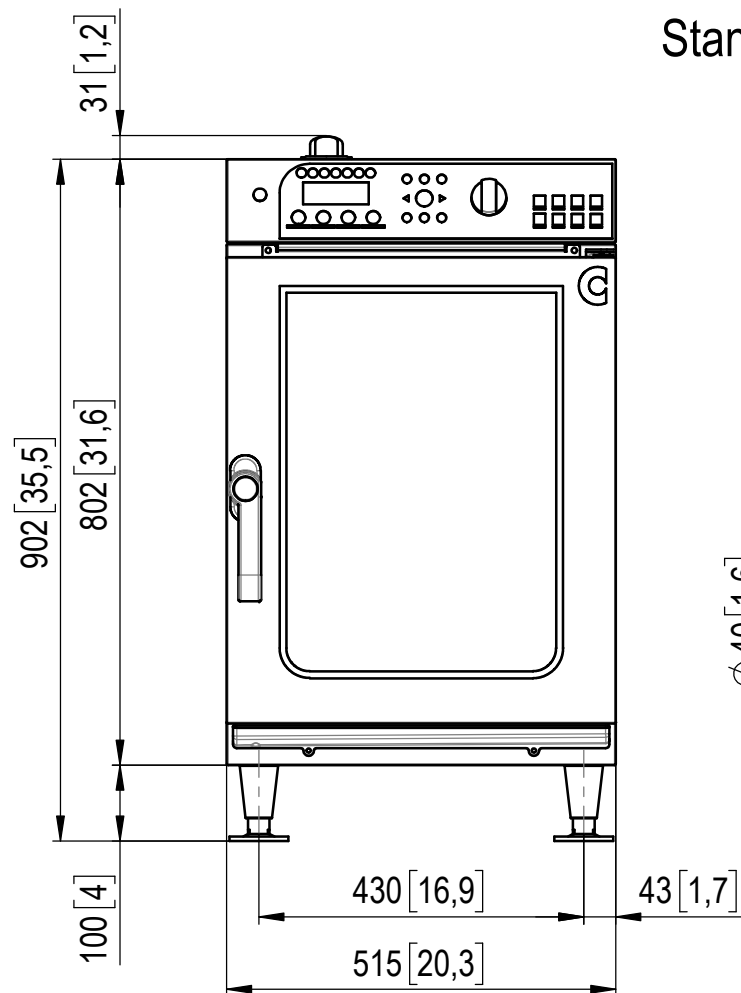


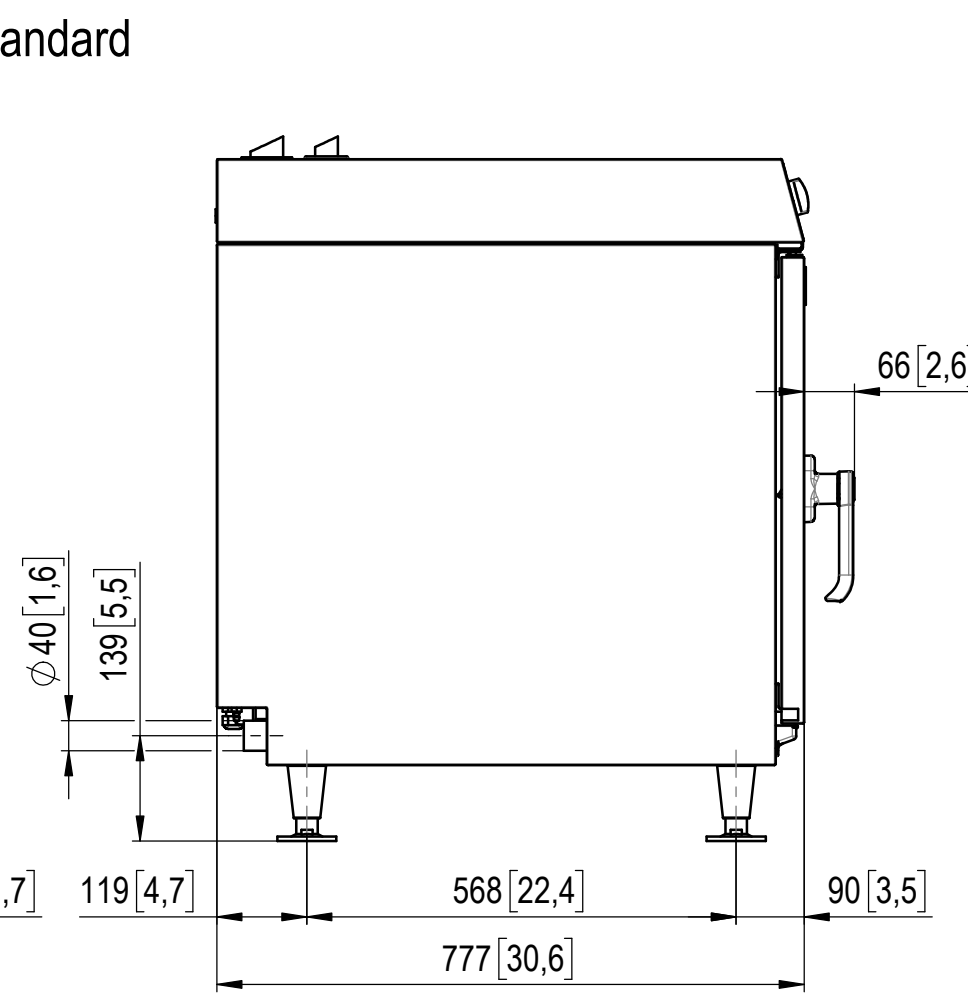
Draufsicht mit Wandabständen
View from above with wall clearances



Vorderansicht
Front view



Seitenansicht
Side view

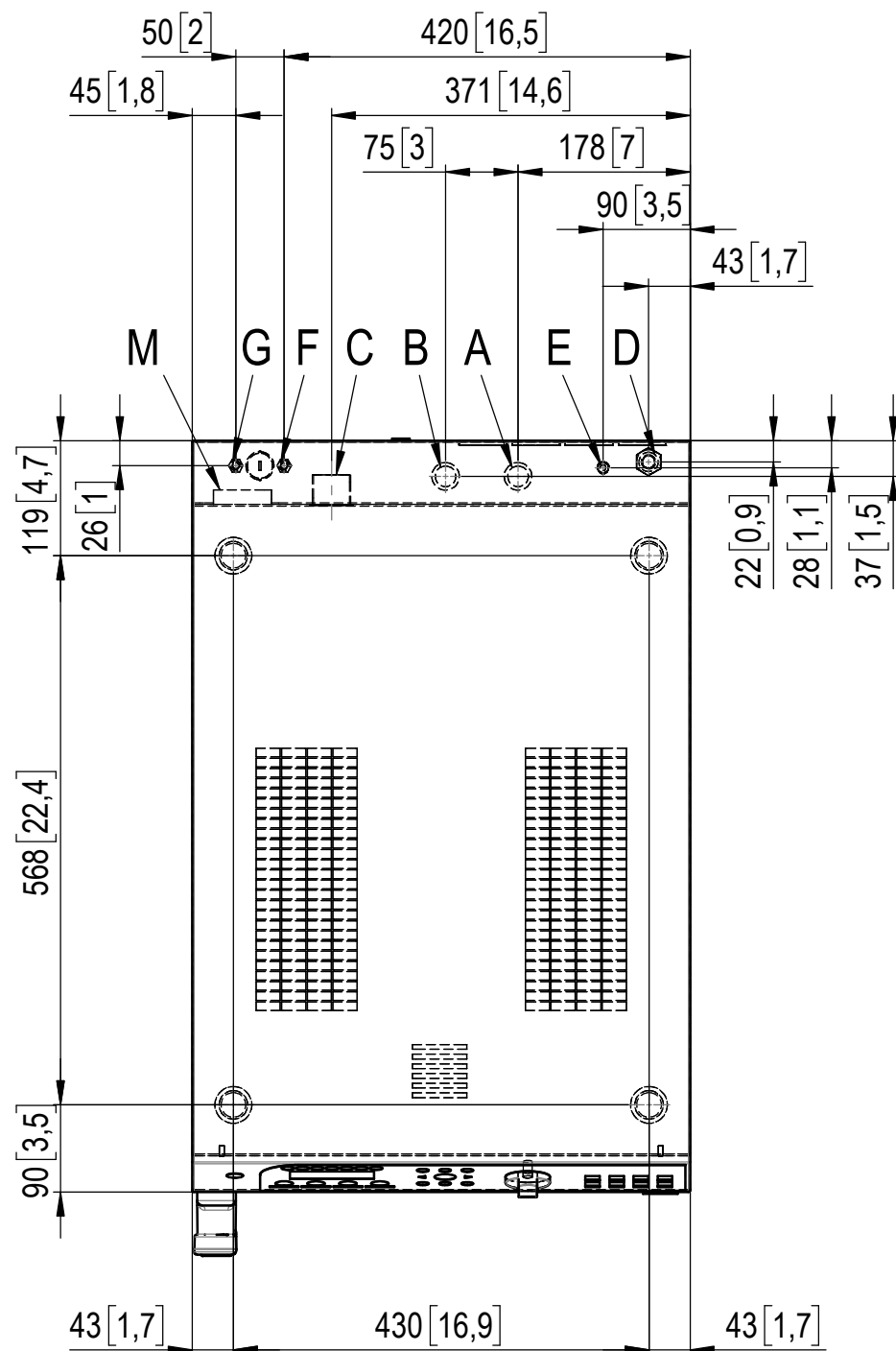


A	Wasseranschluss Weichwasser G 3/4"	Water connection soft water G 3/4"
B	Wasseranschluss Kaltwasser G 3/4"	Water connection cold water G 3/4"
C	Abwasseranschluss DN40 (Ø40)	Drain connection DN40 (Ø40 [1,6"])
D	Elektroanschluss	Electrical connection
E	Potenzialausgleich	Equipotential bonding
F	Klarspüleranschluss	Rinse aid connection
G	Reinigeranschluss	Cleaning agent connection
H	Abluftstutzen	Air Vent
I	Belüftungsstutzen	Ventilation port
M	Überlauf 60x20	Safety overflow

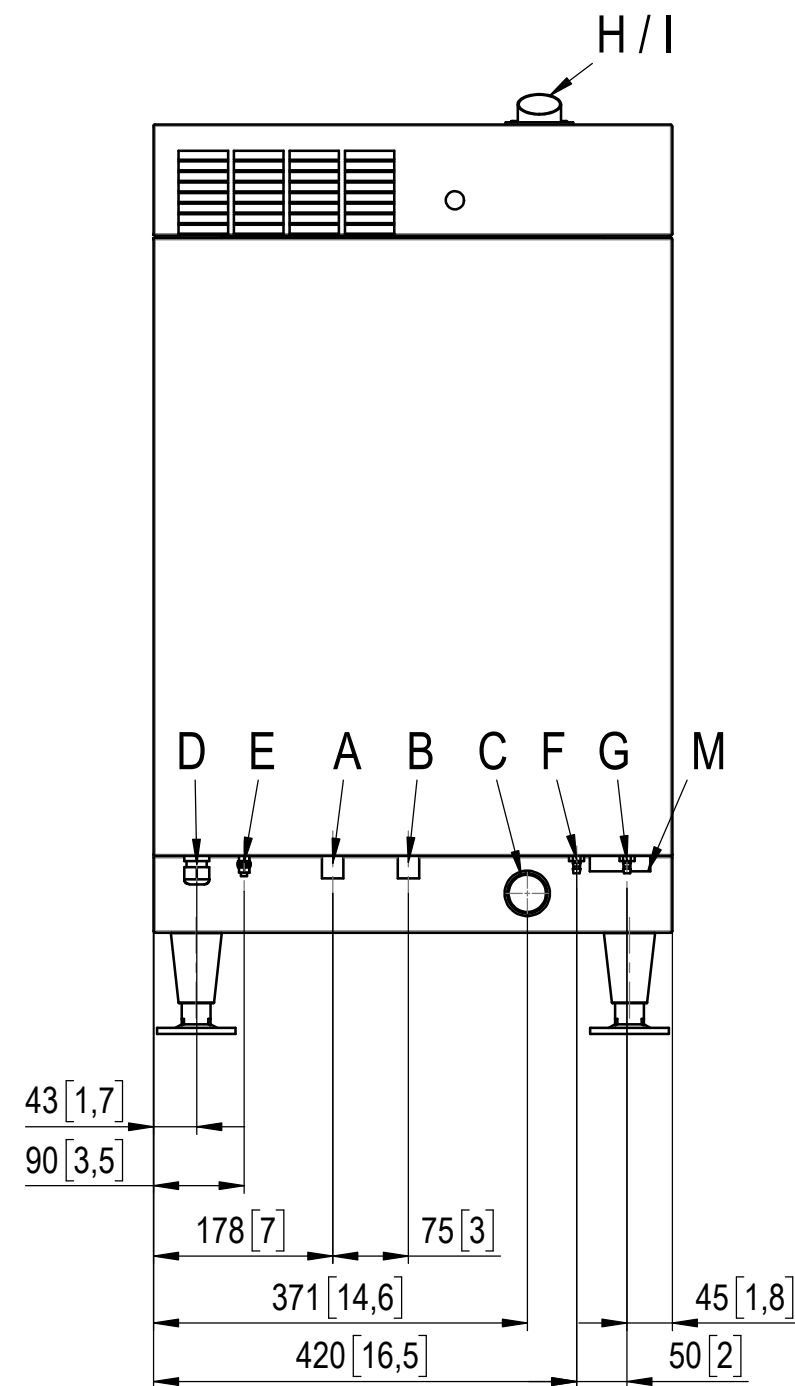
<p>Convotherm Elektrogeräte GmbH Talstraße 35 82436 Eglfing, Deutschland Telefon: +49 (0) 8847 67-0 Fax: +49 (0) 8847 414</p>	General Tolerance		Material	Revision
	ISO 2768-vL		Stock Size	02.
	Date	Name	Description	
Drawn	06.03.2018	kstroh	10.10 mini Standard	
Ckd.			Marineausf. Rechtsanschlag	
App.	Nov 08, 18	aneumeie	10.10 mini Standard Marine version Right-hinged	
All dimensions in mm [inch]. Do not scale			DRG.No.	Scale
00	Z-Freigabe	Mar 12, 18	aneumeie	1:10
01	ÄM 2018/109	Oct 25, 18	aneumeie	Size
02	ÄM 2018/109	Nov 08, 18	aneumeie	A3
Rev	Remarks	Date	Name	Sheet
				1 of 3
Model No. 9731307			9731307	
Project CONVOTHERM			Repl. for	Filename 00049285_10.10_RA_SH_FN
Version: 13				

Anschlusspositionen / Connection positions

Ansicht von oben / view from above



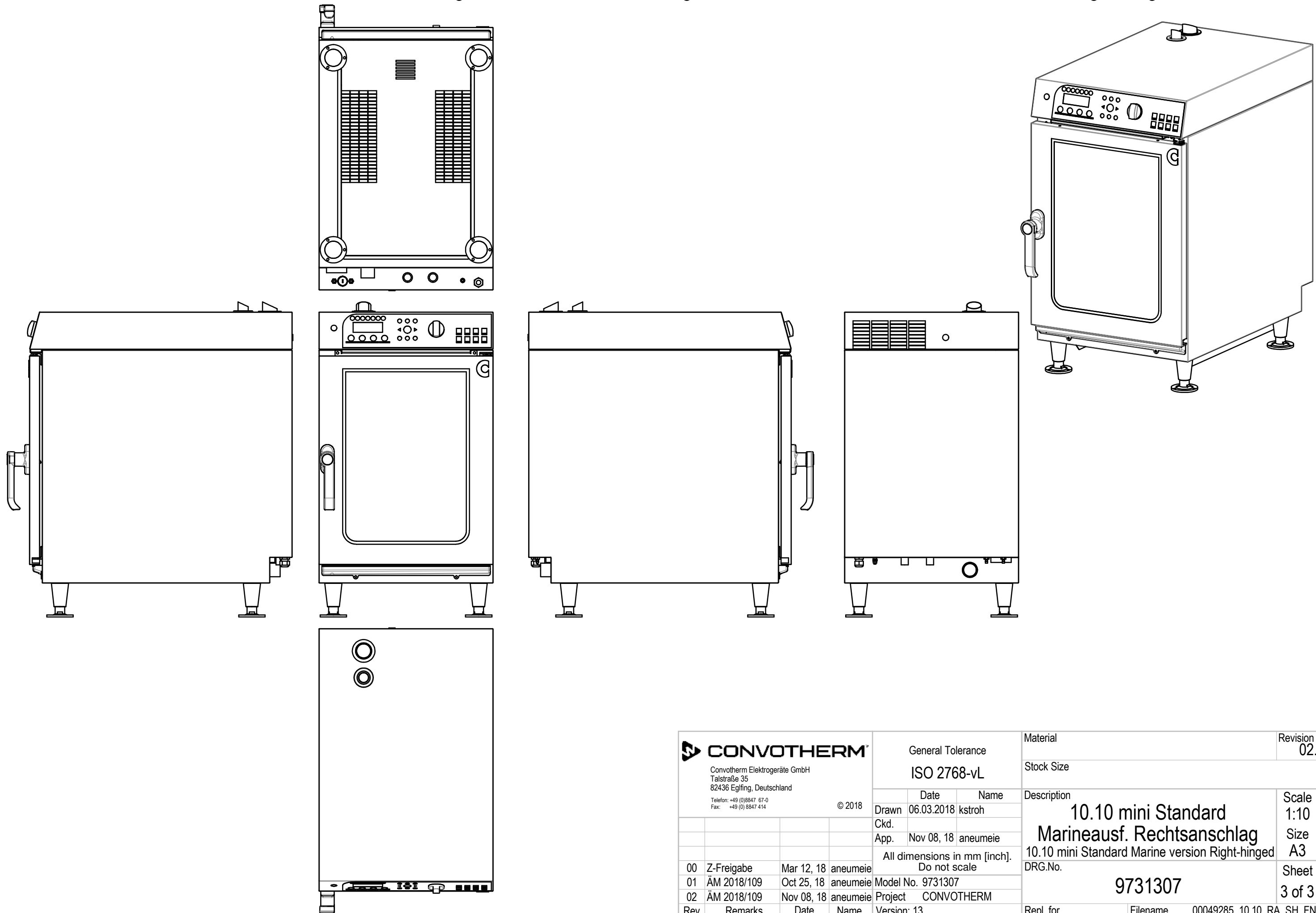
Ansicht von hinten / view from behind



A	Wasseranschluss Weichwasser G 3/4"	Water connection soft water G 3/4"
B	Wasseranschluss Kaltwasser G 3/4"	Water connection cold water G 3/4"
C	Abwasseranschluss DN40 (Ø40)	Drain connection DN40 (Ø40 [1,6"])
D	Elektroanschluss	Electrical connection
E	Potenzialausgleich	Equipotential bonding
F	Klarspüleranschluss	Rinse aid connection
G	Reinigeranschluss	Cleaning agent connection
H	Abluftstutzen	Air Vent
I	Belüftungsstutzen	Ventilation port
M	Überlauf 60x20	Safety overflow

<p>Convotherm Elektrogeräte GmbH Talstraße 35 82436 Eglfing, Deutschland Telefon: +49 (0) 8947 67-0 Fax: +49 (0) 8947 414</p>	General Tolerance		Material	Revision
	ISO 2768-vL		Stock Size	02.
	Date	Name	Description	
00	06.03.2018	kstroh	10.10 mini Standard	
01	Oct 25, 18	aneumeie	Marineausf. Rechtsanschlag	
02	Nov 08, 18	aneumeie	10.10 mini Standard Marine version Right-hinged	
Rev	Remarks	Date	DRG.No.	Scale
				1:7.5
				Size
				A3
				Sheet
				2 of 3
Version: 13			Repl. for	Filename
All dimensions in mm [inch]. Do not scale			00049285_10.10_RA_SH_FN	
Model No. 9731307			9731307	
Project CONVOOTHERM				

Ansichten 10.10 mini Standard Marineausführung Gerätetür-Rechtsanschlag / Views 10.10 mini Standard Marine version Right-hinged unit door



<p>Convotherm Elektrogeräte GmbH Talstraße 35 82436 Eglfing, Deutschland Telefon: +49 (0)8947 67-0 Fax: +49 (0)8947 414 © 2018</p>				General Tolerance		Material	Revision
				ISO 2768-vL			02.
				Date	Name	Stock Size	
				Drawn	06.03.2018	kstroh	Description
				Ckd.			
				App.	Nov 08, 18	aneumeie	10.10 mini Standard Marineausf. Rechtsanschlag
				All dimensions in mm [inch]. Do not scale			
00	Z-Freigabe	Mar 12, 18	aneumeie	Model No. 9731307			1:10
01	ÄM 2018/109	Oct 25, 18	aneumeie	Project CONVOTHERM			Size
02	ÄM 2018/109	Nov 08, 18	aneumeie	Version: 13			A3
Rev	Remarks	Date	Name	DRG.No.			Sheet
				9731307			3 of 3
				Repl. for	Filename	00049285_10.10_RA_SH_FN	