



T&G® 2 BLENDING STATION®

Powerful, Noise-Reduced Blending

The T&G 2 offers reduced sound and blending time. It quickly and easily creates smoothies, frappés, ice cream drinks and frozen cocktails.

Smart Product Design

- ≈2 peak output HP motor and sound-reducing cover for superior performance in coffee, smoothie, and ice cream shops
- 34 optimized programs engineered to provide consistent results quickly and easily
- Advance® container creates faster, smoother pouring and has a longer blade life resulting in time and cost savings along with improved customer experience

Poderoso licuado con sistema de reducción de ruido

La T&G 2 reduce el ruido y el tiempo de mezcla. Le permite crear rápida y fácilmente licuados, café helado, bebidas con helado y cócteles helados.

Diseño inteligente de producto

- El motor de ≈ 2 caballos de potencia máxima de salida y cubierta reductora de ruido permite un desempeño superior en tiendas de café, licuados y helados.
- Los 34 programas optimizados están diseñados para proporcionar resultados constantes en forma rápida y sencilla.
- El vaso Advance® permite servir más rápida y suavemente, además de contar con cuchillas de mayor vida útil, lo que permite ahorrar tiempo y dinero, y a la vez brinda una mejor experiencia para el cliente



T&G® 2 Blending Station®

Item Number: On-Counter: 34013
In-Counter: 38002

Motor: ≈2 peak output horsepower motor

Electrical: 120 V, 50/60 Hz, 11.5 A

Pack: Includes T&G 2 with 32 oz. high-impact, clear/stackable Advance® container, complete with Advance blade assembly and lid, and removable compact cover.*

Net Weight: 19.5 lbs. (21.0 lbs. with box)

Dimensions: On-Counter: 19.4 x 9.3 x 10.5 in. (H x W x D)
Height with lid open: 27.2 in.

In-Counter: 15.0 x 9.0 x 10.5 in. (H x W x D)
Height with lid open: 22.5 in.
Depth below counter: 5.7 in.

*Standard 64 oz. container cannot be used with the compact container.

Made in the U.S.A. with a minimum of 70% U.S.A. content.
FOR COMMERCIAL USE ONLY.

Warranty: The T&G 2 is backed by a three-year warranty on motor base parts and a one-year warranty on labor. For more complete warranty terms and conditions, please call 1.800.437.4654 or visit vitamix.com.

Also Available / Disponible También

Additional containers / Vasos adicionales:

Complete with blade assembly and lid.
Completo con juego de cuchillas y tapa.

Item Number / Tema Número:

15981: 32 oz. Advance container / 0,9 L vaso Advance

Unit is available in international voltages, please contact Vitamix international customer service for information.

La unidad está disponible en voltajes internacionales; comuníquese con el Servicio internacional de atención al cliente de Vitamix para obtener más información.

Contact Information / Información de Contacto

U.S.A., Canada & Latin America:

vitamix.com

Phone: 800.4DRINK4 or 800.437.4654

Email: foodservice@vitamix.com

Vita-Mix Corporation
8615 Usher Road
Cleveland, OH 44138-2103 U.S.A.

Outside of U.S.A., Canada & Latin America:

Phone: +1.440.782.2450

Email: international@vitamix.com

For more information, contact your local foodservice distributor.
Para obtener más información, comuníquese con su distribuidor local de servicios alimenticios.

T&G® 2 Blending Station®

Tema Número: De Sobremesa: 34013
Empotrada: 38002

Motor: Motor de ≈ 2 caballos de potencia máxima de salida

Eléctrico: 120 V, 50/60 Hz, 11,5 A

Embalaje: Incluye una T&G 2 con vaso Advance® de 0,9 L, transparente, apilable y resistente a impactos, completo con conjunto de cuchillas Advance, tapa y cubierta compacta desmontable.*

Peso Neto: 8,4 kg (9,5 kg con caja)

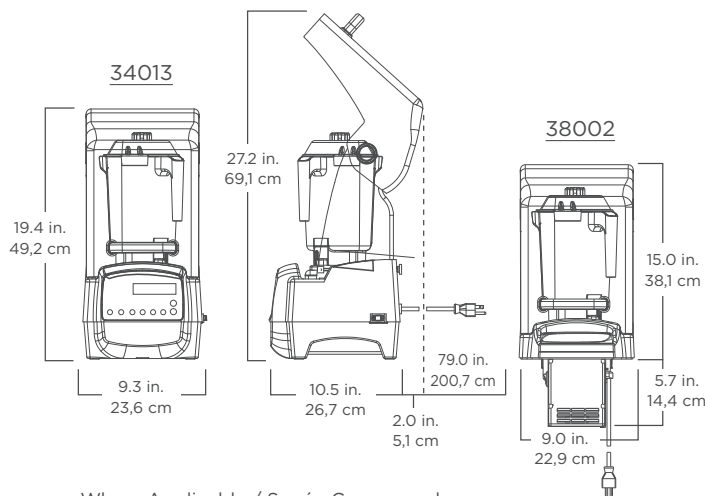
Dimensiones: De sobremesa: 49,2 x 23,5 x 26,7 cm (H x A x P)
Altura con la tapa abierta: 69,1 cm

Empotrada: 38,1 x 22,9 x 26,7 cm (H x A x P)
Altura con la tapa abierta: 57,2 cm
Profundidad bajo el mostrador: 14,4 cm

*El vaso estándar de 2,0 L no puede usarse con la cubierta compacta.

Fabricado en los EE. UU. con un mínimo de 70% de material estadounidense. SOLAMENTE PARA USO COMERCIAL.

Garantía: La T&G 2 está respaldada por una garantía de tres partes para la base del motor y una garantía de un año en reparaciones. Para obtener información más completa sobre los términos y condiciones de la garantía, llame al 1.800.437.4654 o visite vitamix.com.



Where Applicable / Según Corresponda:

