

PROFI COOK®

Bedienungsanleitung / Garantie

Gebbruksaanwijzing / Garantie • Mode d'emploi / Garantie
Instrucciones de servicio / Garantía • Istruzioni per l'uso / Garanzia
Instruction Manual / Warranty • Instrukcja obsługi / Gwarancja
Használati útmutató / Jótállás • Руководство по эксплуатации / Гарантия
دليل التعليمات



Heißgetränke- / Glühweinautomat

Warme dranken en glühwein machine • Distributeur de boissons chaudes et de vin chaud • Máquina para bebidas y vino caliente • Macchina per bevande calde e vin brulé • Hot Drinks and Mulled Wine Machine • Urządzenie do sporządzenia gorących napojów i grzanego wina • Forróital- és forraltbor-készítő gép • Машина для приготовления горячих напитков и глинтвейна • ماكينة المشروبات الساخنة والنيبذ الحار



PC-HGA 1111

DEUTSCH	Seite	4
NEDERLANDS	Pagina	12
FRANÇAIS	Page	19
ESPAÑOL	Página	26
ITALIANO	Pagina	33
ENGLISH	Page	40
JĘZYK POLSKI	Strona	46
MAGYARUL	Oldal	54
РУССКИЙ	Стр.	61
صفحة	العربية	68

DEUTSCH

NEDERLANDS

FRANÇAIS

ESPAÑOL

ITALIANO

ENGLISH

JĘZYK POLSKI

ČESKY

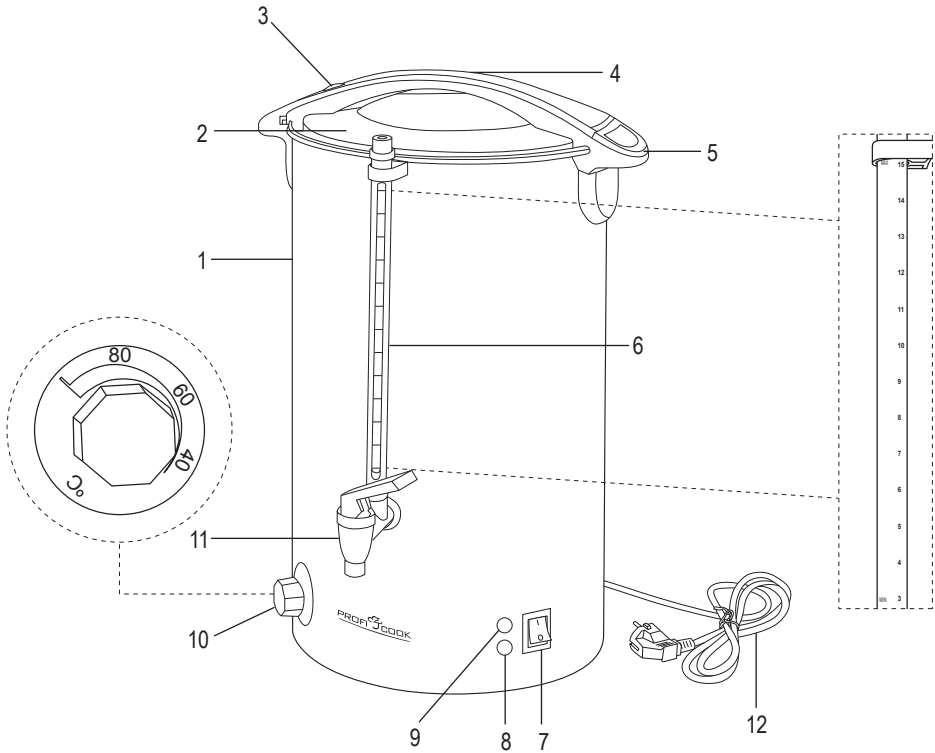
MAGYARUL

РУССКИЙ

العربية

Übersicht der Bedienelemente

Overzicht van de bedieningselementen • Description des différentes parties de l'appareil • Indicación de los elementos de manejo • Elementi di comando • Overview of the Components • Widok elementów składowych • A kezelőelemek áttekintése • Обзор деталей прибора • نظرة عامة على المكونات



Bedienungsanleitung

Vielen Dank, dass Sie sich für unser Produkt entschieden haben. Wir wünschen Ihnen viel Freude mit dem Gerät.

Symbole in dieser Bedienungsanleitung

Wichtige Hinweise für Ihre Sicherheit sind besonders gekennzeichnet. Beachten Sie diese Hinweise unbedingt, um Unfälle und Schäden am Gerät zu vermeiden:

WARNUNG:

Warnt vor Gefahren für Ihre Gesundheit und zeigt mögliche Verletzungsrisiken auf.

ACHTUNG:

Weist auf mögliche Gefährdungen für das Gerät oder andere Gegenstände hin.

HINWEIS:

Hebt Tipps und Informationen für Sie hervor.

Inhalt

Übersicht der Bedienelemente	3
Allgemeine Hinweise.....	4
Spezielle Sicherheitshinweise für dieses Gerät	4
Erläuterung der Bedienelemente.....	6
Lieferumfang	6
Auspacken des Gerätes	6
Anwendungshinweise.....	7
Bedienung.....	7
Reinigung.....	8
Störungsbehebung	10
Technische Daten	10
Hinweis zur Richtlinienkonformität.....	10
Garantie	10
Entsorgung.....	11

Allgemeine Hinweise

Lesen Sie vor Inbetriebnahme dieses Gerätes die Bedienungsanleitung sehr sorgfältig durch und bewahren Sie diese inkl. Garantieschein, Kassenbon und nach Möglichkeit den Karton mit Innenverpackung gut auf. Falls Sie das Gerät an Dritte weitergeben, geben Sie auch die Bedienungsanleitung mit.

- Benutzen Sie das Gerät ausschließlich für den dafür vorgesehenen Zweck.
- Benutzen Sie das Gerät nicht im Freien. Halten Sie es vor Hitze, direkter Sonneneinstrahlung, Feuchtigkeit (auf keinen Fall in Flüssigkeiten tauchen) und scharfen Kanten fern. Benutzen Sie das Gerät nicht mit feuchten Händen. Bei feucht oder nass gewordenem Gerät sofort den Netzstecker ziehen.
- Schalten Sie das Gerät aus und ziehen Sie immer den Stecker aus der Steckdose (ziehen Sie am Stecker, nicht am Kabel), wenn Sie das Gerät nicht benutzen, Zubehörfteile anbringen, zur Reinigung oder bei Störung.
- Betreiben Sie das Gerät **nicht** unbeaufsichtigt. Sollten Sie den Raum verlassen, schalten Sie das Gerät immer aus. Ziehen Sie den Stecker aus der Steckdose.
- Das Gerät und das Netzkabel müssen regelmäßig auf Zeichen von Beschädigungen untersucht werden. Wird eine Beschädigung festgestellt, darf das Gerät nicht mehr benutzt werden.
- Verwenden Sie nur Original-Zubehör.
- Zur Sicherheit Ihrer Kinder lassen Sie keine Verpackungsteile (Plastikbeutel, Karton, Styropor, etc.) erreichbar liegen.

WARNUNG:

Lassen Sie kleine Kinder nicht mit Folie spielen. Es besteht **Erstickungsgefahr!**

Spezielle Sicherheitshinweise für dieses Gerät

WARNUNG: Verbrennungsgefahr!

Während des Betriebes und danach wird die Temperatur der berührbaren Oberflächen sehr hoch sein.

- Fassen Sie den Deckel (2) nur am Griff (4) an.
- Vorsicht beim Öffnen des Deckels (2), sehr heißer Dampf kann aus dem Behälter austreten.

⚠️ WARNUNG:

- Der Wasserpegel muss zwischen der MIN- und der MAX-Marke liegen.
- Füllen Sie nicht über die MAX-Marke hinaus, da sonst kochendes Wasser herausspritzen und Ihnen Verletzungen zufügen kann!
- Achten Sie stets darauf, dass der Deckel (2) fest geschlossen und die Deckel-Verriegelung (3) verriegelt ist.
- Den Deckel (2) nicht öffnen, während das Wasser kocht.
- Das Gerät ist nicht zur Verwendung im Freien geeignet.
- Um einen sicheren und sachgemäßen Betrieb zu gewährleisten, betreiben Sie das Gerät nur in einer Umgebungstemperatur zwischen 0°C und 40°C.
- Das Gerät darf nicht auf einer Fläche aufgestellt werden, wo ein Wasserstrahl angewendet werden könnte.
- Benutzen Sie das Gerät nur in trockenen Innenräumen. Stellen Sie das Gerät nicht in die Nähe eines heißen Gas- oder Elektrobrenner oder in die Nähe von heißen Oberflächen.
- Betreiben Sie das Gerät nur auf einer ebenen Fläche. Das Gerät muss waagrecht aufgestellt werden und einen sicheren Stand haben. Beachten Sie das hohe Gewicht des Gerätes bei voller Füllung.
- Bewegen Sie das Gerät nicht und fassen Sie es nicht an, wenn es in Betrieb ist.
- Das Gerät darf nur an Orten aufgestellt werden, an denen es von geschultem Personal beaufsichtigt werden kann.
- Dieses Gerät dient zum Erwärmen und Kochen von Getränken. Verwenden Sie das Gerät nicht, um leicht verderbliche Nahrungsmittel zu erwärmen (z.B. Milch oder Getränke, die Eier enthalten).
- Reparieren Sie das Gerät nicht selbst, sondern suchen Sie einen

- autorisierten Fachmann auf. Wenn die Netzanschlussleistung dieses Gerät beschädigt wird, muss sie durch den Hersteller oder seinen Kundendienst oder eine ähnlich qualifizierte Person ersetzt werden, um Gefährdungen zu vermeiden.
- Dieses Gerät kann von Kindern ab 8 Jahren und darüber sowie von Personen mit reduzierten physischen, sensorischen oder mentalen Fähigkeiten oder Mangel an Erfahrung und Wissen benutzt werden, wenn sie beaufsichtigt werden oder bezüglich des sicheren Gebrauchs des Gerätes unterwiesen wurden und die daraus resultierenden Gefahren verstanden haben.
- **Kinder** dürfen nicht mit dem Gerät spielen.
- Kinder, die jünger sind als 8 Jahre, sind von dem Gerät und der Anschlussleitung fernzuhalten.
- Reinigung und **Benutzer-Wartung** dürfen nur von geschultem Personal durchgeführt werden.

ACHTUNG:

- Dieses Gerät ist nicht dazu bestimmt, bei der Reinigung in Wasser eingetaucht zu werden.
- Das Gerät darf nicht mit einem Wasserstrahl gereinigt werden.
- Reinigen Sie das Gerät nach jeder Benutzung.
- Beachten Sie die Anweisungen, die wir Ihnen im Kapitel „Reinigung“ dazu geben.

Erläuterung der Bedienelemente

- 1 Behälter
- 2 Deckel
- 3 Deckel-Verriegelung
- 4 Deckel-Griff
- 5 Behältergriffe (links u. rechts)
- 6 Wasserstandsanzeige mit MAX / MIN-Markierungen
- 7 Ein- / Ausschalter I/O mit Netz-Kontrolllampe
- 8 Grüne Warmhalten-Kontrolllampe
- 9 Rote Aufheiz-Kontrolllampe
- 10 Temperaturregler

- 11 Ablaufhahn
- 12 Netzkabel mit Netzstecker

Lieferumfang

1. Heißgetränke- / Glühweinautomat
2. Deckel
3. Bedienungsanleitung

Auspacken des Gerätes

1. Nehmen Sie das Gerät aus seiner Verpackung.
2. Entfernen Sie sämtliches Verpackungsmaterial, wie

- Folien, Füllmaterial, Kabelhalter und Kartonverpackung.
3. Prüfen Sie den Lieferumfang auf Vollständigkeit.
 4. Überprüfen Sie das Gerät auf eventuelle Transportschäden, um Gefährdungen zu vermeiden.

i HINWEIS:

Sollten Sie einen Transportschaden feststellen, wenden Sie sich umgehend an Ihren Händler. Ein beschädigtes Gerät nicht in Betrieb nehmen!

Anwendungshinweise

Vorbereitung

Aus hygienischen Gründen sollte das Gerät vor dem ersten Gebrauch mit ca. 5 Liter Wasser auf höchster Temperatureinstellung ca. 5 Minuten ausgekocht werden. Das Wasser anschließend aus dem Behälter ablassen.

Nach dem Auskochen mit klarem Wasser nachspülen und Wasser wieder ablassen.

Reinigen Sie den Deckel gründlich mit warmem Wasser und einem milden Reinigungsmittel. Spülen Sie den Deckel mit klarem Wasser und trocknen Sie ihn anschließend gründlich mit einem weichen Tuch ab.

Elektrischer Anschluss

Prüfen Sie, ob die Netzspannung, die Sie benutzen wollen, mit der des Gerätes übereinstimmt. Die Angaben hierzu finden Sie auf dem Typenschild (unter dem Gerät) und im Kapitel „Technische Daten“.

Anschlusswert

Insgesamt kann das Gerät eine Leistung von max. 1500 W aufnehmen. Bei diesem Anschlusswert empfiehlt sich eine getrennte Zuleitung mit einer Absicherung über einen 16 A Sicherungsautomaten.

⚠ ACHTUNG: Überlastung!

- Wenn Sie Verlängerungsleitungen benutzen, sollten diese einen Leitungsquerschnitt von mindestens 1,5 mm² haben.
- Verwenden Sie keine Mehrfachsteckdosen, da dieses Gerät zu leistungsstark ist.

Ein- / Ausschalten

Einschalten:

Temperaturregler (10) im Uhrzeigersinn auf die gewünschte Temperatur drehen. Stellen Sie den Ein- / Ausschalter I/O (7) in die Position I. Die Kontrollleuchte in dem Ein- / Ausschalter I/O (7) leuchtet rot auf.

i HINWEIS:

Es können sich Abweichungen bei der eingestellten und der tatsächlichen Temperatur ergeben, je nach Umgebungstemperatur und des Inhalts das im Behälter erwärmt werden soll.

Ausschalten:

Stellen Sie den Ein- / Ausschalter I/O (7) in die Position O. Die Kontrollleuchte in dem Ein- / Ausschalter I/O (7) erlischt. Temperaturregler (10) gegen den Uhrzeigersinn, bis zum Anschlag auf Position °C drehen.

Bedienung

Erwärmen und Warmhalten:

1. Gewünschte trinkbare Flüssigkeit in das Gerät füllen. Mindestfüllmenge 3 Liter.
2. Netzstecker (12) in die Steckdose stecken.
3. Drehen Sie vor der Inbetriebnahme den Deckel (2) zu und verriegeln Sie diesen mit Hilfe der Deckel-Verriegelung (3).
4. Temperaturregler (10) im Uhrzeigersinn auf die gewünschte Temperatur drehen. Mit dem Temperaturregler (10) kann stufenlos eine Temperatur von ca. 30°C - 100°C eingestellt werden.
5. Den Ein- / Ausschalter (7) auf Position I stellen, die rote Netz-Kontrolllampe (7) und die rote Aufheiz-Kontrolllampe (9) leuchten auf.
6. Beim Erreichen der eingestellten Temperatur schaltet sich die Aufheiz-Kontrolllampe (9) aus und die grüne Warmhalten-Kontrolllampe geht an, das Gerät verbleibt in der Warmhalte-Phase und hält die eingestellte Temperatur bis das Gerät ausgeschaltet wird.
7. Zum Ablassen von Flüssigkeit den Ablaufhahn (11) hochziehen oder runterdrücken und halten, bis die Tasse bzw. der Behälter voll ist. Nach Beendigung des Zapfvorgangs den Ablaufhahn (11) loslassen, er schließt automatisch. Zum stetigen Ausgießen den Ablaufhahn (11) zum Feststellen ganz nach oben oder ganz nach unten drücken, sobald ein kleiner Widerstand überwunden ist, verbleibt der Ablaufhahn (11) in geöffneter Position.
8. Systembedingt bleibt eine Restmenge von ca. 1,5 Liter Flüssigkeit im Behälter (1). Diese Menge kann etwas reduziert werden, wenn man den Behälter (1) zum Entleeren vorsichtig nach vorn kippt.

Betrieb unterbrechen / beenden:

- Stellen Sie den Ein- / Ausschalter I/O (7) in die Position **O** um die Aufwärmung oder den Kochvorgang zu beenden.
- Temperaturregler (10) gegen den Uhrzeigersinn, bis zum Anschlag auf Position **°C** drehen.

⚠️ WARNUNG: Verbrennungsgefahr!

- Das Gehäuse wird während des Betriebes heiß, berühren Sie es nicht und lassen Sie das Gerät vor dem Wegräumen abkühlen.
- Ziehen Sie den Netzstecker (12).

Reinigung

⚠️ WARNUNG:

- Schalten Sie das Gerät vor der Reinigung immer aus und ziehen Sie den Netzstecker (12). Warten Sie, bis das Gerät abgekühlt ist.
 - Tauchen Sie das Gerät nie in Wasser oder andere Flüssigkeiten.
 - Das Gerät ist nicht für das direkte Absprühen mit einem Wasserstrahl geeignet. Verwenden Sie daher keinen Druckwasserstrahl, um dieses Gerät zu reinigen!
-
- Reinigen Sie das Gerät regelmäßig.
 - Reinigen Sie die Geräteoberfläche mit einem feuchten Tuch. Mildes Reinigungsmittel kann bei stärkeren Verunreinigungen benutzt werden. Benutzen Sie keine aggressiven Reinigungsmittel oder Sprays.
 - Waschen Sie den Behälter von innen gründlich aus, spülen Sie mit klarem Wasser nach.
 - Verwenden Sie ausschließlich ein weiches Tuch und benutzen Sie niemals irgendeine Art von groben Reinigern, welche das Gerät zerkratzen könnte.
 - Zur Reinigung keine Stahlwolle verwenden. Teile können sich von der Stahlwolle lösen, im Ablaufhahn ablagern und zur Beschädigung der Dichtflächen führen.
 - Bei täglicher Benutzung muss der komplette Hahnmechanismus jede Woche gereinigt werden, bei seltenerem Gebrauch weniger oft. Hahndeckel zur Reinigung losschrauben, Silikon-Sitzkegel aus-

bauen und die einzelnen Teile in warmen Wasser mit mildem Reinigungsmittel reinigen. Inneres des Ablaufhahns und der Verbindung mit dem Behälter mit einer kleinen Flaschenbürste reinigen. Die Bürste niemals in den zusammengebauten Ablaufhahn schieben, da sie den Sitzkegel durchstechen würde.

- Verwenden Sie zum Reinigen niemals entzündbare Reinigungsmittel (Spiritus etc.), weil bei der Wiederinbetriebnahme erhöhte Brand- oder Explosionsgefahr besteht.
- Bei kalkhaltigem Wasser setzt sich im Behälter und insbesondere auf dem Boden des Behälters eine Kalkschicht an, welche die Heizleistung des Gerätes beeinflussen kann. Diese kann man leicht entfernen, indem man dem Wasser zum Reinigen handelsübliches Entkalkungsmittel auf Zitronensäurebasis hinzufügt und diese Lösung kurz aufkochen lässt. Entkalkungsmittel dosieren Sie bitte nach Anleitung.
- Spülen Sie nach dem Entkalken den Behälter gut mit klarem Wasser aus.
- Nach der Reinigung sollten Sie ein weiches, trockenes Tuch zum Trocknen und Polieren der Oberfläche einsetzen.
- Stellen Sie sicher, dass das Gerät ordnungsgemäß gereinigt wurde, bevor Sie es an einem trockenen Platz verstauen.

i HINWEIS:

Kochen Sie nach dem Entkalken frisches Wasser auf, um Rückstände zu beseitigen. Dieses Wasser **nicht** zum Verzehr verwenden.

Störungsbehebung

Problem	Mögliche Ursache	Behebung
Das Gerät lässt sich nicht einschalten.	Das Gerät hat keine Stromversorgung.	Überprüfen Sie die Steckdose mit einem anderen Gerät.
		Setzen Sie den Netzstecker (12) richtig ein.
		Kontrollieren Sie die Haussicherung.
Das Gerät ist defekt.	Nach einem Betrieb ohne oder mit zu wenig Wasser ist das Gerät noch nicht ausreichend abgekühlt.	Wenden Sie sich an unseren Service oder an einen Fachmann.
		Füllen Sie Wasser nach und lassen Sie das Gerät etwas abkühlen.
Das Gerät schaltet vor dem Kochen in Warmhalte-Modus.	Das Innere des Wasserkochers ist stark verkalkt oder der Stromkreis der Steckdose ist überlastet.	Entkalken Sie nach Anweisung.
		Überprüfen Sie den Netzanschluss.
Das Gerät schaltet nicht in den Warmhalte-Modus.	Der Deckel (2) ist nicht zu.	Schließen Sie den Deckel (2) und verriegeln Sie die Deckel-Verriegelung (3).

Technische Daten

Modell:PC-HGA 1111
 Spannungsversorgung:220-240 V~, 50 Hz
 Leistungsaufnahme: 1500 W
 Schutzart:I
 Füllmenge: max. 15 Liter
 Nettogewicht: ca. 2,56 kg
 Technische und gestalterische Änderungen im Zuge stetiger Produktentwicklungen vorbehalten.

Hinweis zur Richtlinienkonformität

Hiermit erklärt der Hersteller, dass sich das Gerät PC-HGA 1111 in Übereinstimmung mit den folgenden Anforderungen befindet:

- Europäische Niederspannungsrichtlinie 2014/35/EU
- EU-Richtlinie für elektromagnetische Verträglichkeit 2014/30/EU
- Ökodesign Richtlinie 2009/125/EG
- RoHS-Richtlinie 2011/65/EU

Garantie

Garantiebedingungen

1. Gegenüber Verbrauchern gewähren wir bei privater Nutzung des Geräts eine Garantie von 24 Monaten ab Kaufdatum.

Ist das Gerät zur gewerblichen Nutzung geeignet, gewähren wir beim Kauf durch Unternehmer für das Gerät eine Garantie von 12 Monaten.

Die Garantiezeit für Verbraucher reduziert sich auf 12 Monate, sofern sie ein zur gewerblichen Nutzung geeignetes Gerät – auch teilweise – gewerblich nutzen.

2. Voraussetzung für unsere Garantieleistungen sind der Kauf des Geräts in Deutschland bei einem unserer Vertragshändler sowie die Übersendung einer Kopie des Kaufbelegs und dieses Garantiescheins an uns.

Befindet sich das Gerät zum Zeitpunkt des Garantiefalls im Ausland, muss es auf Kosten des Käufers uns zur Erbringung der Garantieleistungen zur Verfügung gestellt werden.

3. Mängel müssen innerhalb von 14 Tagen nach Erkennbarkeit uns gegenüber schriftlich angezeigt werden. Besteht der Garantieanspruch zu Recht, entscheiden wir, auf welche Art der Schaden/Mangel behoben werden soll, ob durch Reparatur oder durch Austausch eines gleichwertigen Geräts.

4. Garantieleistungen werden nicht für Mängel erbracht, die auf der Nichtbeachtung der Gebrauchsanweisung, unsachgemäßer Behandlung oder normaler Abnutzung des Geräts beruhen. Garantieansprüche sind ferner ausgeschlossen für leicht zerbrechliche Teile, wie zum Beispiel Glas oder Kunststoff. Schließlich sind Garantieansprüche ausgeschlossen, wenn nicht von uns autorisierte Stellen Arbeiten am Gerät vornehmen.

5. Durch Garantieleistungen wird die Garantiezeit nicht verlängert. Es besteht auch kein Anspruch auf neue Garantieleistungen. Diese Garantieerklärung ist eine freiwillige Leistung von uns als Hersteller des Geräts. Die gesetzlichen Gewährleistungsrechte (Nacherfüllung, Rücktritt, Schadensersatz und Minderung) werden durch diese Garantie nicht berührt.

Stand 06 2012

Garantieabwicklung

24 Stunden am Tag, 7 Tage in der Woche
Sollte Ihr Gerät innerhalb der Garantiezeit einen Mangel aufweisen, steht Ihnen die schnellste und komfortabelste Möglichkeit der Reklamationsanmeldung über unser SLI - Internet-Serviceportal zur Verfügung.

www.sli24.de

Bitte melden Sie direkt den Servicevorgang auf unserem Online Serviceportal www.sli24.de an. Sie erhalten wenige Sekunden nach Abschluss der Anmeldung ein kostenloses Versandticket per E-Mail übermittelt. Zusätzlich erhalten Sie weitere Informationen zur Abwicklung Ihrer Reklamation.

Mit Ihren persönlichen Zugangsdaten, die direkt nach Ihrer Anmeldung per E-Mail an Sie übermittelt werden, können Sie den Status Ihres Vorgangs auf unserem Serviceportal www.sli24.de online verfolgen.

Sie brauchen das kostenlose Versandticket nur noch auf die Verpackung Ihres gut verpackten Gerätes zu kleben und das Paket bei der nächsten Annahmestelle der Deutschen Post/DHL abzugeben. Der Versand erfolgt für Sie kostenlos an unser Servicecenter bzw. Servicepartner.

So einfach kann Service sein!

1. Anmelden
2. Einpacken
3. Ab zur Post damit

Fertig, so einfach geht es!

Bitte vergessen Sie nicht, dem Gerät eine Kopie Ihres Kaufbeleges (Kassenbon, Rechnung, Lieferschein) als Garantienachweis beizulegen, da wir sonst keine kostenlosen Garantieleistungen erbringen können.

Unser Serviceportal www.sli24.de bietet Ihnen weitere Leistungen an:

- Downloadbereich für Bedienungsanleitungen
- Downloadbereich für Firmwareupdates
- FAQ's, die Ihnen Problemlösungen anbieten
- Kontaktformular
- Zugang zu unseren Zubehör- und Ersatzteile-Webshops

Auch nach der Garantie sind wir für Sie da! – Kostengünstige Reparaturen zum Festpreis!

Bitte nehmen Sie in keinem Fall eine unfreie Einsendung Ihres Gerätes vor. Unfreie Lieferungen werden von uns nicht angenommen. Es entstehen Ihnen damit erhebliche Kosten.

Stand 06 2012

Entsorgung

Bedeutung des Symbols „Mülltonne“



Schonen Sie unsere Umwelt, Elektrogeräte gehören nicht in den Hausmüll.

Nutzen Sie die für die Entsorgung von Elektrogeräten vorgesehenen Sammelstellen und geben dort Ihre Elektrogeräte ab die Sie nicht mehr benutzen werden.

Sie helfen damit die potenziellen Auswirkungen, durch falsche Entsorgung, auf die Umwelt und die menschliche Gesundheit zu vermeiden.

Sie leisten damit Ihren Beitrag zur Wiederverwertung, zum Recycling und zu anderen Formen der Verwertung von Elektro- und Elektronik-Altgeräten.

Informationen, wo die Geräte zu entsorgen sind, erhalten Sie über Ihre Kommunen oder die Gemeindeverwaltungen.

Gebruiksaanwijzing

Bedankt voor het kiezen van ons product. Wij hopen dat u het apparaat met plezier zult gebruiken.

Symbolen in deze bedieningshandleiding

Belangrijke aanwijzingen voor uw veiligheid zijn speciaal gemarkeerd. Neem deze aanwijzingen strikt in acht om ongevallen en schade aan het apparaat te vermijden:

WAARSCHUWING:

Waarschuwt voor gevaren voor uw gezondheid en geeft mogelijke letselsrisico's aan.

LET OP:

Duidt op potentiaal gevaar voor het apparaat of voor andere voorwerpen.

OPMERKING: Duidt op tips en informatie voor u.

Inhoud

Overzicht van de bedieningselementen	3
Algemene Opmerkingen	12
Speciale veiligheidsvoorschriften voor dit toestel	12
Overzicht van de bedieningselementen	14
Inhoud van het pakket	14
Het apparaat uitpakken	14
Gebruiksaanwijzing	14
Het apparaat uitzetten	15
Bediening	15
Reinigen	16
Probleemoplossing	17
Technische gegevens	18
Afvoeren	18

Algemene Opmerkingen

Lees de gebruiksaanwijzing zorgvuldig door alvorens het apparaat in werking te stellen en bewaar de instructies samen met het garantiebewijs, het aankoopbewijs en, indien mogelijk, de originele verpakking inclusief het materiaal in de doos. Als u dit apparaat aan derden doorgeeft, geef dan ook de gebruiksaanwijzing door.

- Gebruik het apparaat alleen voor het beoogde doel.
- Gebruik het apparaat niet buiten. Houd uit de buurt van hitte, direct zonlicht, vocht (nooit in vloeistoffen onderdompelen) en scherpe randen. Gebruik het apparaat niet met natte handen. Bij een vochtig of nat geworden apparaat onmiddellijk de stekker uit het stopcontact halen.
- Schakel het apparaat altijd uit en trek de stekker eruit (aan de stekker trekken, niet aan het snoer) wanneer u het apparaat niet gebruikt, of wanneer u hulpstukken bevestigt, tijdens het schoonmaken of bij een storing.
- Laat het apparaat **niet** onbeheerd achter tijdens het gebruik. Schakel het apparaat altijd uit bij het verlaten van de kamer. Trek de stekker uit het stopcontact.
- Controleer het apparaat en de netsnoer regelmatig op beschadigingen. Blijf het apparaat niet gebruiken in het geval van beschadiging.
- Gebruik alleen originele onderdelen.
- Houd voor de veiligheid van uw kinderen het verpakkingsmateriaal (plastic zakken, karton, piepschuim enz.) buiten hun bereik.

WAARSCHUWING:

Laat jonge kinderen niet met het verpakkingsmateriaal spelen. **Er is risico op verstikking!**

Speciale veiligheidsvoorschriften voor dit apparaat

WAARSCHUWING: Gevaar voor brandwonden!

Tijdens en na gebruik kunnen delen van de buitenkant van het apparaat erg heet worden.

- Houd het deksel (2) altijd vast aan het handvat (4).
- Let op bij het openen van het deksel (2), er kan zeer hete stoom uit de tank vrijkomen.

⚠ WAARSCHUWING:

- Het waterniveau moet tussen de MIN- en MAX-markeringen zitten.
 - Vul de tank niet boven de MAX-markering omdat er anders kokend water uit kan spatten en brandwonden kan veroorzaken!
 - Zorg altijd dat het deksel (2) goed gesloten is en de vergrendeling van het deksel (3) dicht is.
 - Het deksel (2) nooit openen terwijl het water kookt.
- Het apparaat is niet geschikt voor buitengebruik.
 - Om een veilige en goede werking van het apparaat te garanderen, dient u het alleen te gebruiken bij een omgevingstemperatuur tussen 0°C en 40°C.
 - Het apparaat mag niet geplaatst worden op een plaats waar het geraakt kan worden door een waterstraal.
 - Gebruik het apparaat uitsluitend binnenshuis en op een droge plek. Niet op of in de buurt van een heet fornuis plaatsen, of bij hete oppervlakken.
 - Gebruik het apparaat alleen op een vlakke ondergrond. Het apparaat dient horizontaal waterpas en stevig te staan. Denk eraan dat het apparaat erg zwaar is als het helemaal gevuld is.
 - Verplaats het apparaat niet en pak het niet vast wanneer het in bedrijf is.
 - Het apparaat mag alleen geplaatst worden daar waar er toezicht is door getraind personeel.
 - Dit apparaat is bedoeld voor het verwarmen en koken van dranken. Gebruik dit apparaat niet voor het verwarmen van bederfelijke etenswaar (zoals melk of dranken die eieren bevatten).
 - Repareer het apparaat niet zelf, neem contact op met een geautoriseerde reparateur. Als het netsnoer is beschadigd, moet deze door de fabrikant, zijn dealer of vergelijkbare gekwalificeerde personen vervangen worden om gevaar te vermijden.

- Dit apparaat is niet bedoeld voor gebruik door personen jonger dan 8 jaar of personen met verminderde lichamelijke, zintuiglijke of mentale vermogens of een gebrek aan ervaring of kennis, tenzij zij onder toezicht staan of instructies hebben ontvangen met betrekking tot gebruik van het apparaat door iemand die verantwoordelijk is voor hun veiligheid.
- Laat **kinderen** niet met het apparaat spelen.
- Houd het apparaat en het netsnoer buiten het bereik van kinderen onder de 8 jaar.
- Reiniging en **gebruiksonderhoud** mag alleen door getraind personeel worden uitgevoerd.

LET OP:

- Dit apparaat dient niet in water te worden ondergedompeld tijdens het schoonmaken.
- Het apparaat mag niet schoongemaakt worden met een waterstraal.
- Maak het apparaat na elk gebruik schoon.
- Volg de instructies op die staan vermeld in het hoofdstuk “Reinigen”.

Overzicht van de bedieningselementen

- 1 Tank
- 2 Deksel
- 3 Vergrendelmechanisme van het deksel
- 4 Handvat van het deksel
- 5 Handvaten van de tank (links en rechts)
- 6 Waterniveau indicator met MAX / MIN markeringen
- 7 Aan / uit-schakelaar **I/O** met indicatielampje
- 8 Groen indicatielampje “warmhouden”
- 9 Rood ndicatielampje “verwarmen”
- 10 Temperatuurregelaar
- 11 Kraan
- 12 Netsnoer met stekker

Inhoud van het pakket

1. Warme dranken en glühwein machine
2. Deksel
3. Gebruiksaanwijzing

Het apparaat uitpakken

1. Neem het apparaat uit de verpakking.
2. Verwijder alle verpakkingsmateriaal zoals folie, vulling, kabelhouders en karton.
3. Controleer of alles aanwezig is.
4. Controleer het apparaat op mogelijke transportschade om gevaar te voorkomen.

OPMERKING:

Als u transportschade constateert, neem dan contact op met uw distributeur. Gebruik geen beschadigd apparaat!

Gebruiksaanwijzing

Vorbereitung

Om hygiënische redenen dient het apparaat gevuld te worden met ong. 5 liter water voor u het apparaat de eerste keer gebruikt. Kook dit water gedurende ongeveer 5 minuten op de hoogste temperatuur. Laat

het water dan uit de tank lopen.

Spoel daarna met schoon water en laat dit water ook weglopen.

Was het deksel grondig af met een warm sopje. Spoel na met schoon water en droog goed af met een zachte doek.

Elektrische aansluiting

Controleer of de netspanning die gebruikt moet worden overeenkomt met de spanning van het apparaat. De details zijn te vinden op het typeplaatje (onderop het apparaat) van het apparaat en in het hoofdstuk "Technische gegevens".

Aansluitwaarde

Dit apparaat kan totaal maximaal 1500 Watt energie verbruiken. Met deze aansluitwaarde is het raadzaam te voorzien in een aparte groep via een 16 A veiligheidsschakelaar.

LET OP: Overbelasting!

- Bij het gebruik van verlengsnoeren, dienen deze een doorsnede te hebben van ten minste 1,5 mm².
- Gebruik geen meervoudige contactdozen omdat dit apparaat te veel vermogen heeft.

Aan / Uit

Aanzetten:

Draai de temperatuurregeling (10) rechtsom naar de gewenste temperatuur.

Zet de aan / uit-schakelaar **I/O** (7) op stand **I**. Het indicatielampje in de aan / uit-schakelaar **I/O** (7) gaat rood branden.

OPMERKING:

Afhankelijk van de omgevingstemperatuur en de inhoud van de tank kunnen er verschillen tussen de ingestelde en de werkelijke temperatuur optreden.

Het apparaat uitzetten

Zet de aan / uit-schakelaar **I/O** (7) op stand **O**. Het indicatielampje in de aan / uit-schakelaar **I/O** (7) gaat uit. Draai de temperatuurregelaar (10) linksom tot deze niet verder kan naar °C.

Bediening

Verwarmen en Warmhouden:

1. Vul het apparaat met de gewenste drank. Minimaal vullen met 3 liter.
2. Steek de stekker (12) in het stopcontact.
3. Draai het deksel (2) voor gebruik en zorg dat de vergrendeling van het deksel (3) dicht is.
4. Draai de temperatuurregeling (10) rechtsom naar de gewenste temperatuur. De temperatuurregeling (10) kan de temperatuur instellen tussen ca. 30°C en 100°C.
5. Zet de aan / uit-schakelaar (7) op stand **I**. Het rode aan / uit lampje (7) en het rode verwarmingsindicatielampje (9) gaan rood branden.
6. Als de ingestelde temperatuur is bereikt, gaat het verwarmingsindicatielampje (9) uit en het groene "warmhoudlampje" gaat branden; het apparaat blijft "warmhouden" en behoudt de ingestelde temperatuur tot het uitgezet wordt.
7. Om vloeistof te tappen, trekt u de kraan (11) omhoog of duwt u deze omlaag en houdt u hem vast tot het kopje of de tank gevuld is. Laat de kraan (11) los na het tappen, deze schakelt automatisch uit. Voor een constante stroom, duwt u de kraan (11) omhoog of omlaag tot deze vergrendelt na een kleine weerstand; de kraan (11) blijft nu open staan.
8. Door het systeem blijft er altijd een restant van ong. 1,5 l vloeistof achter in de tank (1). Deze hoeveelheid kan verminderd worden door de tank (1) voorover te kantelen tijdens het tappen.

Onderbreken / Stoppen:

- Zet de aan / uit-schakelaar **I/O** (7) op stand **O** om het verwarmen of koken te stoppen.
- Draai de temperatuurregelaar (10) linksom tot deze niet verder kan naar °C.

WAARSCHUWING: Gevaar voor brandwonden!

- De behuizing wordt heet tijdens het gebruik, niet aanraken en laat het apparaat afkoelen voor u het opruimt.
- Haal de stekker (12) uit het stopcontact.

Reinigen



WAARSCHUWING:

- Schakel het apparaat altijd uit en haal de stekker (12) uit het stopcontact voor u het apparaat schoonmaakt. Wacht totdat het apparaat is afgekoeld.
 - Dompel het apparaat nooit onder in water of andere vloeistoffen.
 - Het apparaat is niet geschikt voor het schoonmaken met een waterstraal. Reinig daarom het apparaat niet met een waterstraal!
-
- Reinig het apparaat regelmatig.
 - Neem de buitenkant af met een vochtige doek. Bij sterke vervuiling kan een mild schoonmaakmiddel gebruikt worden. Gebruik geen agressieve reinigingsmiddelen of sprays.
 - Maak de binnenkant van de tank zorgvuldig schoon en spoel na met schoon water.
 - Gebruik alleen een zachte doek en gebruik nooit schuurmiddelen. Deze kunnen krassen veroorzaken.
 - Gebruik geen metalen schuurspons voor het reinigen. Er kunnen kleine stukjes losraken van deze sponzen en vast komen te zitten in de kraan en de afdichtingen beschadigen.
 - Bij dagelijks gebruik dient het hele kraanmechanisme eens per week gereinigd te worden, bij minder vaak gebruik hoeft dat niet zo vaak. Schroef het deksel van de kraan los om schoon te maken, neem de kegel uit zijn siliconenvatting en was alle onderdelen af met een warm sopje. Maak de binnenkant van de kraan en de verbinding met de tank schoon met een kleine flessenborstel. Duw de borstel nooit in de kraan omdat dit de kegel kan beschadigen.
 - Gebruik nooit brandbare schoonmaakmiddelen (zoals spiritus) omdat deze een groter risico geven op brand of explosie als het apparaat een volgende keer wordt gebruikt.

- Kalkhoudend water veroorzaakt een laag kalkaanslag die in de tank neerslaat, vooral op de bodem van de tank, waardoor de verwarmingscapaciteit beïnvloed kan worden. Dit kan gemakkelijk verwijderd worden door een ontkalkingsmiddel op citroenzuurbasis toe te voegen en deze oplossing aan de kook te brengen. Zie de instructies op de ontkalker voor de juiste dosering.
- Spoel na het ontkalken de tank grondig na met schoon water.
- Gebruik een schone, zachte doek om het oppervlak te drogen en te poetsen na het schoonmaken.
- Zorg het apparaat grondig schoon wordt gemaakt voor het wordt opgeborgen op een droge plaats.

i OPMERKING:

Breng na het ontkalken meerdere malen vers water aan de kook om resten te verwijderen. Dit water is niet geschikt voor consumptie.

Probleemoplossing

Probleem	Mogelijk oorzaak	Oplossing
Apparaat gaat niet aan.	Apparaat krijgt geen stroom.	Controleer het stopcontact met een ander apparaat.
		Steek de stekker (12) goed in het stopcontact.
		Controleer de zekering.
	Apparaat defect.	Neem contact op met ons servicecentrum of een specialist.

Probleem	Mogelijk oorzaak	Oplossing
	Na het gebruiken van het apparaat zonder of met te weinig water, is het apparaat na gebruik nog niet genoeg afgekoeld.	Vul met meer water en laat het apparaat wat afkoelen.
Het apparaat schakelt naar de warmhoudstand voor het kookpunt bereikt is.	Er is veel kalkaanslag op de binnenzijde, of het stopcontact is overbelast.	Ontkalk het apparaat volgens de instructies.
		Controleer de netaansluiting.
Het apparaat werkt niet in de warmhoudstand.	Het deksel (2) is niet goed gesloten.	Zorg dat het deksel (2) goed gesloten is en de vergrendeling van het deksel (3) dicht is.

Technische gegevens

Model:PC-HGA 1111
Voeding:220-240 V~, 50 Hz
Verbruik: 1500 W
Beschermingsklasse:I
Tankvulling: max. 15 liter
Gewicht: approx. 2,56 kg
Wij behouden ons het recht voor om in de loop van onze voortdurende productontwikkeling, technische en ontwerpwijzigingen aan te brengen.

Dit apparaat is gekeurd conform de op dit moment van toepassing zijnde CE-richtlijnen zoals bijvoorbeeld elektromagnetische compatibiliteit en laagspanningsvoorschriften en is geconstrueerd volgens de nieuwste veiligheidstechnische voorschriften.

Afvoeren

Betekenis van het “vuilnisemmer” symbool



Bescherm ons milieu, elektrische apparaten horen niet in het huisafval.

Breng overbodige of defecte elektrische apparaten naar gemeentelijke inzamelpunten.

Daardoor helpt u de potentiële effecten te voorkomen die een verkeerde afvoer op het milieu en de menselijke gezondheid kunnen hebben.

Op deze wijze levert u uw bijdrage aan het hergebruik, de recycling en andere verwerkingsvormen voor oude elektronische en elektrische apparaten.

Informatie over waar de apparatuur kan worden afgevoerd kan bij uw gemeente worden verkregen.

Mode d'emploi

Merci d'avoir choisi notre produit. Nous espérons que vous aimerez utiliser cet appareil.

Symboles de ce mode d'emploi

Les informations de sécurité importantes ont un marquage spécial. Pour éviter tout accident et ne pas endommager l'appareil, n'oubliez pas de suivre ces consignes :

AVERTISSEMENT :

Prévient des risques pour votre santé et des risques éventuels de blessure.

ATTENTION :

Indique de potentiels dangers pour l'appareil ou d'autres objets.

REMARQUE :

Souligne les conseils et informations donnés à l'utilisateur.

Contenu du produit

Description des différentes parties de l'appareil.....	3
Remarques générales	19
Conseils de sécurité spécifiques à cet appareil	19
Aperçu des composants	21
Contenu du produit	21
Déballage de l'appareil	21
Mode d'emploi.....	21
Utilisation.....	22
Nettoyage.....	23
Dépannage.....	24
Caractéristiques techniques	24
Mise au rebut	25

Remarques générales

Lisez le mode d'emploi avant de mettre l'appareil en marche et conservez le mode d'emploi avec le certificat de garantie, la facture et, si possible, les emballages d'origine, y compris l'emballage interne. Si vous donnez l'appareil à d'autres personnes, veuillez aussi fournir le mode d'emploi.

- Utilisez uniquement l'appareil dans le but prévu.
- N'utilisez pas cet appareil à l'extérieur. N'exposez pas l'appareil de la chaleur, au soleil, à l'humidité (ne le plongez jamais dans un liquide) ni aux bords coupants. Ne pas utiliser l'appareil avec les mains mouillées. Si de l'eau coule sur l'appareil, débranchez-le immédiatement.
- Lorsque vous n'utilisez pas l'appareil, lorsque vous installez des accessoires, lorsque vous le nettoyez ou en cas de mauvais fonctionnement, éteignez l'appareil et débranchez-le systématiquement (tirez sur la fiche et non sur le câble).
- Ne laissez **pas** l'appareil fonctionner sans surveillance. Mettez toujours l'appareil hors tension lorsque vous quittez la pièce. Débranchez le câble d'alimentation de la prise secteur.
- Vérifiez régulièrement si l'appareil et le câble d'alimentation présentent des signes d'endommagement. Assurez-vous qu'ils ne soient pas endommagés et cessez d'utiliser l'appareil si vous constatez des dommages.
- Utilisez uniquement des accessoires authentiques.
- Pour la sécurité de vos enfants, gardez hors d'atteinte tous les matériaux d'emballage (sacs en plastique, cartons, polystyrène, etc.).

AVERTISSEMENT :

Ne laissez pas les jeunes enfants jouer avec le film en plastique. **Ils risquent de s'étouffer !**

Conseils de sécurité spécifiques à cet appareil

AVERTISSEMENT : Risque de brûlure !

Pendant et après le fonctionnement, la température des surfaces accessibles sera très élevée.

- Tenez toujours le couvercle (2) par la poignée (4).
- Soyez prudent en ouvrant le couvercle (2), car de la vapeur brûlante peut sortir de la cuve.

 **AVERTISSEMENT :**

- Le niveau d'eau doit se situer entre les marques MIN et MAX.
 - Ne remplissez pas la cuve au-delà du marquage MAX, sinon de l'eau bouillante risque de déborder et de causer des brûlures !
 - Vérifiez toujours que le couvercle (2) est bien fermé et que le mécanisme de verrouillage du couvercle (3) est enclenché.
 - N'enlevez jamais le couvercle (2) quand l'eau bout.
- L'appareil ne convient pas à un usage en extérieur.
 - Afin d'assurer un fonctionnement sûr et approprié de l'appareil, utilisez-le uniquement à température ambiante entre 0°C et 40°C.
 - L'appareil ne doit pas être placé sur une surface où il risque d'être frappé par un jet d'eau.
 - Utilisez cet appareil uniquement dans un endroit sec et à l'intérieur. Ne placez pas l'appareil à proximité d'une cuisinière à gaz ou électrique chaude ni sur une surface chaude.
 - Placez l'appareil sur une surface plane. L'appareil doit être nivelé à horizontale et stable. Prenez en compte le poids important de l'appareil lorsqu'il est plein.
 - Ne déplacez pas l'appareil et ne le touchez pas non plus en cours de fonctionnement.
 - L'appareil doit être installé là où il peut être surveillé par un personnel formé.
 - Cet appareil sert à chauffer et à faire bouillir des boissons. N'utilisez pas cet appareil pour chauffer des denrées périssables (telles que du lait ou des boissons contenant des œufs).
 - Ne réparez pas l'appareil vous-même, mais contactez toujours un technicien qualifié. Pour éviter les accidents, faites remplacer le cordon défectueux par le fabricant, son service après-vente ou une personne de qualification similaire.

- Cet appareil peut être utilisé par des enfants de 8 ans et plus et des personnes présentant des capacités physiques, sensorielles ou mentales réduites ou un manque d'expérience et de connaissances si elles bénéficient d'une surveillance ou d'instructions concernant la bonne utilisation de l'appareil et comprennent les risques possibles.
- **Les enfants** ne doivent pas jouer avec l'appareil.
- Conservez l'appareil et son cordon hors de portée des enfants de moins de 8 ans.
- Le nettoyage et l'**entretien régulier** peuvent être effectués uniquement par un personnel formé.

ATTENTION :

- N'immergez pas l'appareil dans l'eau pour le nettoyer.
- L'appareil ne doit pas être rincé avec un jet d'eau.
- Nettoyez l'appareil après chaque utilisation.
- Suivez les instructions données au chapitre « Nettoyage ».

Aperçu des composants

- 1 Cuve
- 2 Couvercle
- 3 Mécanisme de verrouillage du couvercle
- 4 Poignée du couvercle
- 5 Poignées de la cuve (gauche et droite)
- 6 Indicateur de niveau d'eau avec marques MAX / MIN
- 7 Interrupteur Marche / Arrêt I/O avec témoin d'alimentation lumineux
- 8 Témoin lumineux vert « garder au chaud »
- 9 Témoin lumineux rouge de « chauffage »
- 10 Réglage de la température
- 11 Robinet
- 12 Câble d'alimentation ave fiche

Contenu du produit

1. Distributeur de boissons chaudes et de vin chaud
2. Couvercle
3. Mode d'emploi

Déballage de l'appareil

1. Sortez l'appareil de la boîte.
2. Enlevez tous les emballages tels que les films, rembourrages, serre-câbles et cartons.
3. Vérifiez que toutes les pièces sont dans la boîte.
4. Vérifiez l'appareil pour repérer d'éventuels dégâts liés au transport et éviter tout risque.

REMARQUE :

Si vous constatez des dégâts de transport, contactez immédiatement votre distributeur. N'utilisez pas un appareil endommagé!

Mode d'emploi

Préparation

Pour des raisons d'hygiène, il faut remplir l'appareil avec environ 5 litres d'eau avant la première utilisation. Faites bouillir cette eau pendant environ 5 minutes à la température la plus élevée. Ensuite, videz l'eau de la cuve.

Après cela, rincez avec de l'eau douce et videz à nouveau cette eau.

Nettoyez soigneusement le couvercle avec de l'eau chaude et un détergent doux. Rincez le couvercle à l'eau douce et séchez-le complètement avec un chiffon.

Branchements électriques

Vérifiez que la tension électrique à utiliser correspond à la tension de l'appareil. Les détails figurent sur la plaque signalétique (sous l'appareil) et au chapitre « Caractéristiques techniques ».

Puissance électrique

L'appareil consomme une puissance de 1500 W au total. Avec cette puissance connectée, une alimentation séparée protégée par un disjoncteur de 16 ampères est recommandée.

ATTENTION : Surcharge !

- Lorsque vous utilisez des fils de rallonge, ils doivent disposer d'une section d'au moins 1,5 mm².
- N'utilisez pas de prises multiples étant donné que le présent appareil est trop puissant.

Mise en Marche / Arrêt

Mise en marche :

Tournez la molette de réglage de température (10) dans le sens des aiguilles d'une montre sur la température requise.

Réglez l'interrupteur Marche / Arrêt I/O (7) en position I. Le témoin lumineux dans l'interrupteur Marche / Arrêt I/O (7) s'allume en rouge.

REMARQUE :

Selon la température ambiante et le contenu chauffé dans la cuve, il peut y avoir des différences entre la température de consigne et la température réelle.

Arrêt :

Réglez l'interrupteur Marche / Arrêt I/O (7) en position O. Le témoin lumineux dans l'interrupteur Marche / Arrêt I/O (7) s'éteint. Tournez la molette de réglage de température (10) dans le sens inverse des aiguilles d'une montre le plus loin possible jusqu'en position °C.

Utilisation

Chauffer et garder au chaud :

1. Remplissez l'appareil avec les boissons voulues. Niveau de remplissage minimal de 3 litres.
2. Branchez la fiche d'alimentation (12) dans la prise secteur.
3. Avant utilisation, tournez le couvercle (2) et bloquez-le avec le mécanisme de verrouillage du couvercle (3).
4. Tournez la molette de réglage de température (10) dans le sens des aiguilles d'une montre sur la température requise. La molette de réglage de température (10) permet de régler la température entre environ 30 °C et 100 °C.
5. Réglez l'interrupteur Marche / Arrêt (7) en position I. Le témoin d'alimentation rouge (7) et le témoin de chauffage rouge (9) sont allumés.
6. Quand la température de consigne est atteinte, le témoin lumineux de chauffage (9) s'éteint et le témoin lumineux vert « garder au chaud » s'allume ; l'appareil reste à l'état « garder au chaud » et maintient la température de consigne jusqu'à ce qu'il soit éteint.
7. Pour vider le liquide, tirez le robinet (11) vers le haut ou tirez-le vers le bas et maintenez-le dans cette position, jusqu'à ce que le verre ou la cuve soit plein. Ensuite, relâchez le robinet (11), puis il se coupe automatiquement. Pour un débit constant, poussez le robinet (11) vers le haut ou le bas jusqu'à ce qu'il se bloque, après avoir surmonté une légère résistance ; le robinet (11) reste ouvert.
8. En raison du système, un résidu d'environ 1,5 L de liquide reste dans la cuve (1). Cette quantité peut être réduite en penchant prudemment la cuve (1) vers l'avant en récupérant le liquide.

Interrompre ou arrêter le fonctionnement :

- Réglez l'interrupteur Marche / Arrêt I/O (7) en position O pour que l'appareil cesse de chauffer ou de bouillir.
- Tournez la molette de réglage de température (10) dans le sens inverse des aiguilles d'une montre le plus loin possible jusqu'en position °C.

AVERTISSEMENT : Risque de brûlure !

- L'enveloppe sera chaude pendant le fonctionnement de l'appareil, ne la touchez pas et laissez l'appareil refroidir avant de le ranger.

- Débranchez la fiche d'alimentation (12) du secteur.

Nettoyage

AVERTISSEMENT :

- Éteignez toujours l'appareil avant nettoyage et débranchez la fiche d'alimentation (12) du secteur. Attendez que l'appareil ait refroidi.
- N'immergez pas l'appareil dans de l'eau ou dans d'autres liquides.
- L'appareil ne doit pas être rincé avec un jet d'eau. Par conséquent, ne lavez pas l'appareil avec un jet d'eau sous pression!

FRANÇAIS

- Nettoyez régulièrement l'appareil.
- Nettoyez l'extérieur avec un chiffon humide. Vous pouvez utiliser un détergent doux pour enlever la saleté tenace. N'utilisez aucun nettoyant ou pulvérisateur agressif.
- Lavez entièrement l'intérieur de la cuve et rincez à l'eau douce.
- Utilisez uniquement un chiffon doux et n'utilisez jamais aucune de nettoyant abrasif, qui peuvent causer des rayures.
- N'utilisez pas de laine d'acier pour le nettoyage. De petites morceaux peuvent se détacher de la laine d'acier, rester coincées dans le robinet et causer des dommages à la surface d'étanchéité.
- En cas d'utilisation quotidienne, nettoyez tout le mécanisme du robinet une fois par semaine. En cas d'utilisation peu fréquente, vous n'avez pas besoin de le nettoyer aussi souvent. Dévissez le couvercle pour le nettoyer, détachez le cône en silicone et nettoyez toutes les pièces à l'eau tiède avec un détergent doux. Nettoyez l'intérieur du robinet et le raccord à la cuve avec un petit écouvillon. Ne poussez jamais l'écouvillon dans le robinet assemblé, car cela endommagerait le cône en silicone.
- N'utilisez jamais de détergents inflammables (tels que de l'alcool), car cela causerait un risque plus élevé d'incendie ou d'explosion lors de la prochaine utilisation de l'appareil.

- L'eau calcaire cause un dépôt de calcaire dans la cuve, en particulier au fond de la cuve, pouvant altérer la capacité de l'appareil. Cela s'enlève facilement en ajoutant un détartrant à base d'acide citrique et en portant cette solution à ébullition. Consultez les instructions du produit détartrant pour le dosage approprié.
- Rincez soigneusement la cuve à l'eau douce après le détartrage.
- Utilisez un chiffon sec pour sécher et faire briller la surface après nettoyage.
- Vérifiez que l'appareil a été correctement nettoyé avant de le ranger au sec.

i REMARQUE :

Après un détartrage, faites bouillir un peu d'eau douce afin d'éliminer tout résidu. Ne consommez pas cette eau.

Dépannage

Problème	Cause possible	Solution
Le lecteur ne s'allume pas.	L'appareil n'est pas branché.	Vérifiez la prise avec un autre appareil.
		Branchez correctement la fiche d'alimentation (12).
	Vérifiez le fusible.	
	Appareil défectueux.	Contactez notre centre de service ou un spécialiste.
	Après avoir utilisé l'appareil sans eau ou trop peu d'eau, il n'a pas refroidi suffisamment.	Rajoutez de l'eau et laissez l'appareil refroidir un peu.

Problème	Cause possible	Solution
L'appareil passe en mode « garder au chaud » avant d'atteindre le point d'ébullition.	L'intérieur de la cuve est trop entartré ou le circuit de la prise murale est surchargé.	Déterminez en suivant les instructions.
		Vérifiez le branchement au secteur.
L'appareil ne passe pas en mode « garder au chaud ».	Le couvercle (2) n'est pas correctement fermé.	Fermez le couvercle (2) et bloquez-le avec le mécanisme de verrouillage du couvercle (3).

Caractéristiques techniques

Modèle:PC-HGA 1111
 Alimentation:220-240 V~, 50 Hz
 Puissance consommée: 1500 W
 Indice de protection:I
 Capacité de volume: max. 15 litres
 Poids net: environ 2,56 kg
 Nous nous réservons le droit d'apporter des modifications techniques ainsi que des modifications de conception dans le cadre du développement continu de nos produits.

Cet appareil a été contrôlé d'après toutes les directives européennes actuelles applicables, comme par exemple concernant la compatibilité électromagnétique et la basse tension. Cet appareil a été fabriqué en respect des réglementations techniques de sécurité les plus récentes.

Mise au rebut

Signification du symbole « poubelle »



Protégez votre environnement, ne jetez pas vos appareils électriques avec les ordures ménagères.

Porter les appareils électriques obsolètes ou défectueux dans les centres de récupération municipaux.

Aider à éviter les impacts potentiels sur l'environnement et la santé en luttant contre les déchets sauvages.

Vous contribuez aussi au recyclage sous toutes ses formes des appareils électriques et électroniques usagés.

Les informations relatives aux emplacements où le matériel peut être mis au rebut sont disponibles auprès des autorités locales.

Instrucciones de servicio

Gracias por elegir nuestro producto. Esperemos que disfrute usando el aparato.

Símbolos en estas instrucciones de uso

La información importante para su seguridad está marcada de forma especial. Para evitar accidentes y daños al aparato asegúrese de seguir estas instrucciones:

⚠ AVISO:

Advierte ante los peligros para su salud e indica posibles riesgos de lesiones.

⚠ ATENCIÓN:

Indica peligros potenciales para el aparato u otros objetos.

📌 NOTA:

Resalta recomendaciones e información para usted.

Contenido

Indicación de los elementos de manejo	3
Notas Generales	26
Instrucciones especiales de seguridad para el aparato	26
Indicación de los elementos de manejo	28
Contenido del embalaje	28
Desembalaje del aparato	28
Instrucciones de Uso	28
Uso	29
Limpieza	30
Solución de problemas	31
Datos técnicos.....	32
Eliminación	32

Notas Generales

Lea las instrucciones de servicio detenidamente antes de poner el aparato en marcha y guarde las instrucciones junto con el certificado de garantía, el recibo de compra y, si es posible, el embalaje original, incluyendo el embalaje interno. Si entrega este aparato a otra persona, por favor entregue también el manual de instrucciones.

- Use el dispositivo únicamente para su finalidad.
- No lo utilice al aire libre. Manténgalo alejado del calor, la luz solar directa, la humedad (no lo sumerja nunca en líquidos) y los objetos afilados. No use el aparato con las manos mojadas. Si el aparato está húmedo o mojado, desenchúfelo de inmediato.
- Apague y desenchufe el aparato (tire del enchufe, no del cable) cuando no lo use, cuando instale accesorios, durante la limpieza o si se avería.
- **No** deje el aparato desatendido durante el funcionamiento. Apague siempre el aparato cuando salga de la habitación. Desconecte el enchufe de la toma de corriente.
- Compruebe con regularidad la presencia de daños en el aparato y el cable de alimentación. No siga utilizando el aparato en caso de encontrar daños.
- Use exclusivamente recambios originales.
- Para la seguridad de sus hijos, mantenga los elementos de embalaje (bolsas de plástico, cartones, porexpan, etc.) fuera de su alcance.

⚠ AVISO:

No permita que los niños jueguen con bolsas de plástico. ¡Riesgo de asfixia!

Instrucciones especiales de seguridad para el aparato

⚠ AVISO: ¡Peligro de quemadura!

Durante el funcionamiento y después del mismo la temperatura de las superficies accesibles será muy elevada.

- Aguante siempre la tapa (2) por el asa (4).
- Tenga cuidado al abrir la tapa (2), puede salir vapor extremadamente caliente del depósito.

 **AVISO:**

- El nivel de agua debe estar entre las marcas de MIN y MAX.
- ¡No llene el depósito por encima de la marca MAX, podría derramarse agua hirviendo y causar quemaduras!
- Asegúrese de que la tapa (2) esté firmemente cerrada y el mecanismo de cierre de la tapa (3) esté bloqueado.
- No saque nunca la tapa (2) cuando el agua esté hirviendo.
- El dispositivo no es adecuado para usarlo al aire libre.
- Para garantizar un funcionamiento seguro y adecuado, úselo exclusivamente a temperaturas entre 0°C y 40°C.
- El aparato no debe colocarse sobre una superficie en la que corra el riesgo de recibir salpicaduras de agua.
- Utilice el aparato solo en lugares de interior secos. No ponga la unidad cerca de un fogón de gas o eléctrico caliente ni cerca de superficies calientes.
- Use el aparato exclusivamente sobre una superficie plana. El aparato debe estar nivelado horizontalmente y aguantarse con seguridad. Tenga en cuenta el peso del aparato cuando está lleno.
- No mueva el aparato ni lo toque cuando esté en funcionamiento.
- El aparato debe instalarse exclusivamente en lugares en los que pueda ser supervisado por personal preparado.
- Este aparato ha sido diseñado para calentar y hervir bebidas. No use este aparato para calentar alimentos fungibles (como leche o bebidas con huevo).
- No repare el aparato usted mismo, contacte siempre con un técnico autorizado. Si el cable de alimentación está dañado debe ser sustituido por el fabricante, su representante o una persona con cualificación similar para evitar peligros.

- Este aparato puede ser usado por niños de más de 8 años de edad y personas con capacidades físicas, sensoriales o mentales reducidas, o falta de experiencia y conocimientos, si reciben supervisión o instrucciones sobre el uso del aparato de forma segura y comprenden los riesgos que implica.
- Los **niños** no deben jugar con el aparato.
- Mantenga el aparato y el cable fuera del alcance de niños menores de 8 años.
- La limpieza y el **mantenimiento de usuario** deben ser realizados exclusivamente por personal preparado.

ATENCIÓN:

- No sumerja el aparato en agua para limpiarlo.
- El aparato no debe limpiarse con agua corriente.
- Limpie el aparato después de cada uso.
- Siga las instrucciones indicadas en el capítulo “Limpieza”.

Indicación de los elementos de manejo

- 1 Depósito
- 2 Tapa
- 3 Mecanismo de cierre de la tapa
- 4 Asa de la tapa
- 5 Asas del depósito (izquierda y derecha)
- 6 Indicador de nivel de agua con marcas MAX / MIN
- 7 Interruptor de Encendido / Apagado I/O con testigo de encendido
- 8 Testigo verde “mantener caliente”
- 9 Testigo rojo “calentando”
- 10 Control de temperatura
- 11 Grifo
- 12 Cable de alimentación con enchufe

Contenido del embalaje

1. Máquina para bebidas y vino caliente
2. Tapa
3. Manual de instrucciones

Desembalaje del aparato

1. Saque el aparato de su embalaje.
2. Retire todos los materiales de embalaje, como papel de aluminio, material de relleno, sujeta cables y envolturas de cartón.
3. Compruebe que todas las piezas estén presentes.
4. Compruebe si existen daños de transporte en el aparato para evitar riesgos.

NOTA:

Si observa daños de transporte, contacte con su distribuidor de inmediato. ¡No utilice el dispositivo si está dañado!

Instrucciones de Uso

Preparación

Por motivos de higiene, el aparato debe llenarse con aproximadamente 5 litros de agua antes de usarlo por primera vez. Haga hervir el agua durante aproximadamente 5 minutos a la temperatura máxima. Saque el agua del depósito.

A continuación, enjuague con agua limpia y deseche de nuevo el agua.

Limpie por completo la tapa con agua caliente y un detergente suave. Enjuague la tapa con agua limpia y séquela por completo con una gamuza suave.

Conexión eléctrica

Compruebe si la tensión de red que se va a utilizar se corresponde con la del aparato. Puede encontrar la información en la placa identificadora (bajo el aparato) y el capítulo "Datos técnicos".

Consumo Nominal

El aparato puede consumir 1500 W de potencia en total. Con esta alimentación conectada, se recomienda una alimentación separada protegida por un fusible de 16 amperios.

ATENCIÓN: ¡Sobrecarga!

- Cuando use cables extensores, deben tener una sección de cable de al menos 1,5 mm².
- No utilice enchufes múltiples, este equipo es demasiado potente.

Encendido / Apagado

Encendido:

Gire el mando de temperatura (10) hacia la derecha hasta la temperatura deseada.

Ponga el interruptor de Encendido / Apagado I/O (7) en posición I. El testigo del interruptor I/O (7) se encenderá en rojo.

NOTA:

Según la temperatura ambiente y el contenido calentado en el depósito, pueden producirse diferencias entre la temperatura establecida y la real.

Apagar:

Ponga el interruptor de Encendido / Apagado I/O (7) en posición O. El testigo del interruptor I/O (7) se apagará. Gire el mando de temperatura (10) hacia la izquierda al máximo, hasta la posición °C.

Uso

Calentar y mantener caliente:

1. Llene el aparato con la bebida deseada. El nivel mínimo de llenado es de 3 litros.

2. Conecte el enchufe (12) a la toma de corriente.
3. Antes del uso, gire la tapa (2) y bloquéela con el mecanismo de cierre (3).
4. Gire el mando de temperatura (10) hacia la derecha hasta la temperatura deseada. El control de temperatura (10) puede ajustar la temperatura de forma variable entre aproximadamente 30°C - 100°C.
5. Ponga el interruptor de encendido / apagado (7) en posición I. El testigo de encendido rojo (7) y el control de calentamiento rojo (9) se encenderán.
6. Cuando se alcance la temperatura establecida el testigo de calentamiento (9) se apagará y el testigo verde "mantener caliente" se encenderá y el aparato permanecerá en estado "mantener caliente" y mantendrá la temperatura establecida hasta que se apague.
7. Para sacar el líquido, tire de la palanca del grifo (11) hacia arriba o presiónelo hacia abajo y mantenga la posición hasta que la taza o el recipiente se llene. Suelte el grifo (11) después de servir, se cerrará automáticamente. Para un caudal constante, tire del grifo (11) hacia arriba o abajo hasta que quede encajado tras encontrar una leve resistencia; el grifo (11) permanecerá abierto.
8. Debido al sistema utilizado, quedará un resto de aproximadamente 1,5 l de líquido en el depósito(1). Puede reducir este resto inclinando cuidadosamente el depósito (1) hacia adelante cuando saque el líquido.

Pausar funcionamiento / finalizar funcionamiento:

- Ponga el interruptor de Encendido / Apagado I/O (7) en posición O para finalizar el proceso de calentamiento o hervido.
- Gire el mando de temperatura (10) hacia la izquierda al máximo, hasta la posición °C.

AVISO: ¡Peligro de quemadura!

- El chasis se calienta durante el uso, no lo toque y deje que se enfríe el aparato antes de guardarlo.
- Desconecte el enchufe (12).

Limpieza

AVISO:

- Apague siempre el aparato antes de limpiarlo y desconecte el enchufe de alimentación (12). Espere hasta que el aparato se haya enfriado.
- No sumerja nunca el aparato en agua ni otros líquidos.
- ¡El aparato no es adecuado para limpiarlo con agua corriente directamente. Por lo tanto, evite limpiarlo con un chorro de agua a presión!

ESPAÑOL

- Limpie el aparato con regularidad.
- Limpie el exterior con un paño húmedo. Puede usar un detergente suave en caso de suciedad intensa. No use agentes limpiadores agresivos ni aerosoles.
- Lave por completo el interior del depósito y enjuáguelo con agua limpia.
- Utilice una gamuza suave, no use nunca ningún tipo de limpiador abrasivo, que podría rayar el producto.
- No use lana de acero para limpiar. Podrían soltarse pequeños trozos de la lana de acero, quedar encallados en el grifo y dañar la superficie estanca.
- Cuando se use a diario, el mecanismo del grifo debe limpiarse una vez por semana. Si se usa de forma menos frecuente no es necesario limpiarlo tan a menudo. Desenrosque la tapa del grifo para limpiarlo, suelte el cono de silicona y limpie todas las piezas con agua caliente y un detergente suave. Limpie el interior del grifo y la conexión al depósito con un cepillo pequeño para botellas. No presione nunca el cepillo dentro del grifo montado, dañaría el soporte cónico.

- No use nunca detergentes inflamables (como alcohol), causan un riesgo superior de incendio o explosión cuando vuelva a usar el aparato.
- El agua calcárea causa la acumulación de una capa de cal en el depósito, especialmente en el fondo, que puede afectar a la capacidad de calentamiento del aparato. Puede sacarse fácilmente añadiendo un agente descalcificador con base de ácido cítrico y haciendo hervir esta solución. Consulte las instrucciones del descalcificador para conocer la dosificación correcta.
- Enjuague por completo el depósito con agua limpia después de descalcificarlo.
- Use una gamuza suave y seca para secar y limpiar la superficie después de la limpieza.
- Asegúrese de que el aparato se haya limpiado adecuadamente antes de guardarlo en un lugar seco.

i NOTA:

Después de descalcificar, haga hervir un poco de agua limpia para eliminar restos. Este agua **no** se debe consumir.

Solución de problemas

Problema	Posible causa	Solución
El dispositivo no se enciende.	Aparato sin alimentación.	Compruebe la toma con otro aparato.
		Conecte el enchufe (12) correctamente.
		Compruebe el fusible.
	Aparato defectuoso.	Póngase en contacto con nuestro centro de asistencia o con un especialista.

Problema	Posible causa	Solución
	Se ha usado el dispositivo sin o con poco agua, no se ha enfriado lo suficiente.	Ponga más agua y deje enfriar un poco el dispositivo.
El aparato pasa a modo de mantener caliente antes de llegar a hervir.	Interior del dispositivo con demasiada cal o circuito de la toma sobrecargado.	Descalcifique del modo indicado.
		Compruebe la conexión de corriente.
El aparato no pasa a modo mantener caliente.	Tapa (2) no cerrada correctamente.	Cierre la tapa (2) y bloquéela con el mecanismo de cierre (3).

Datos técnicos

Modelo:PC-HGA 1111
Alimentación:220-240 V~, 50 Hz
Consumo: 1500 W
Grado de protección:I
Cantidad de llenado: máx. 15 litros
Peso neto: aprox. 2,56 kg
El derecho de realizar modificaciones técnicas y de diseño en el curso del desarrollo continuo del producto está reservado.

Este aparato se ha examinado según las normativas actuales y vigentes de la Comunidad Europea, como p.ej. compatibilidad electromagnética y directiva de baja tensión y se ha construido según las más nuevas especificaciones en razón de la seguridad.


ESPAÑOL

Eliminación

Significado del símbolo "Cubo de basura"



Proteja nuestro entorno: no deseche los aparatos eléctricos junto con los residuos domésticos.

 Deseche los aparatos eléctricos obsoletos o defectuosos en los puntos municipales de recogida diferenciada de basura.

Por favor, ayude a evitar potenciales impactos medioambientales y sanitarios provocados por una eliminación incorrecta.

Con ello, contribuirá a la recuperación, al reciclado y a otras formas de reutilización de los aparatos viejos eléctricos y electrónicos.

Puede obtener información sobre la eliminación a través de las autoridades locales.

Istruzioni per l'uso

La ringraziamo per aver scelto il nostro prodotto. Ci auguriamo vi piacerà utilizzare l'apparecchio.

Simboli per l'utilizzo presenti nelle istruzioni

Sono particolarmente evidenziate le Informazioni importanti per la vostra sicurezza. Al fine di evitare incidenti e danni al dispositivo, assicurarsi di seguire le seguenti istruzioni:

AVVISO:

Questo simbolo vi avvisa della presenza di pericoli per la salute e indica possibili rischi infortuni.

ATTENZIONE:

Indica potenziali pericoli per il dispositivo o altri oggetti.

NOTA:

Evidenzia consigli e informazioni a voi utili.

Contenuti

Elementi di comando	3
Note Generali	33
Istruzioni speciali di sicurezza per questo Elettrodomestico	33
Elementi di comando	35
Contenuto della scatola	35
Disimballaggio del dispositivo	35
Istruzioni per l'uso	35
Funzionamento	36
Pulizia	37
Risoluzione dei problemi	38
Dati Tecnici	38
Smaltimento	39

Note Generali

Leggere attentamente le istruzioni prima di mettere in funzione il dispositivo e in seguito conservarle insieme al certificato di garanzia, lo scontrino e, se possibile, il pacchetto originale compreso il suo imballaggio interno. Qualora cediate il dispositivo ad altre persone, si prega di consegnare anche il manuale d'istruzione.

- Usare il dispositivo per lo scopo previsto.
- Non utilizzare all'esterno. Mantenere lontano da fonti di calore, luce diretta del sole, umidità (non immergere mai in liquidi), e superfici taglienti. Non usare l'apparecchio con le mani bagnate. Se il dispositivo è umido o bagnato, scollegarlo immediatamente.
- Spegnerne sempre e staccare la spina (tirare la spina, non il cavo), quando non si utilizza l'apparecchio, o quando si gli accessori, durante la pulizia, o in caso di malfunzionamento.
- **Non** lasciare il dispositivo incustodito durante il funzionamento. Spegnerne sempre il dispositivo quando uscite. Estrarre la spina dalla presa di corrente.
- Controllare con regolarità il dispositivo e il cavo di alimentazione per eventuali segni di danneggiamento. Non continuare ad utilizzare il dispositivo in caso di danneggiamento.
- Utilizzare solo componenti originali.
- Per la sicurezza dei vostri bambini, tenere le parti di imballaggio (sacchetti di plastica, cartoni, polistirolo, ecc) fuori dalla loro portata.

AVVISO:

Non lasciare che i bambini piccoli giochino con il rivestimento di plastica. **Rischio di soffocamento!**

Istruzioni speciali di sicurezza per questo Elettrodomestico

AVVISO: Pericolo di ustioni!

Durante il funzionamento e successivamente, la temperatura delle superfici accessibili sarà molto alta.

- Tenere sempre il coperchio (2) per la maniglia (4).
- Fare attenzione durante l'apertura del coperchio (2), c'è la possibilità che del vapore estremamente caldo emerga dal contenitore.

 **AVVISO:**

- Il livello dell'acqua deve essere tra gli indicatori MIN e MAX.
- Non riempire il contenitore oltre l'indicatore MAX perchè altrimenti l'acqua in ebollizione potrebbe fuoriuscire e causare delle ustioni!
- Assicurarsi sempre che il coperchio (2) sia chiuso saldamente e il meccanismo di bloccaggio del coperchio (3) sia bloccato.
- Non rimuovere mai il coperchio (2) mentre l'acqua è in ebollizione.
- Il dispositivo non è adatto per uso esterno.
- Al fine di garantire un funzionamento sicuro e corretto del dispositivo, utilizzare solo a temperature comprese tra 0°C e 40°C.
- Il dispositivo non deve essere collocato su una superficie dove vi è il pericolo che venga colpito da un getto d'acqua.
- Utilizzare il dispositivo esclusivamente in una zona asciutta e interna. Non posizionare l'unità in prossimità di un fornello a gas o elettrico, o vicino a superfici calde.
- Usare il dispositivo esclusivamente su una superficie piana. L'apparecchio deve essere posizionato orizzontalmente e fissato saldamente. Prendere in considerazione il grande peso del dispositivo quando è completamente riempito.
- Non muovere o toccare il dispositivo quando è in funzione.
- Il dispositivo deve essere posizionato esclusivamente in luoghi nei quali possa essere controllato da personale qualificato.
- Questo dispositivo è destinato al riscaldamento e l'ebollizione delle bevande. Non utilizzare questo dispositivo per scaldare di alimenti deperibili (come il latte o bevande contenenti uova).
- Non provare a riparare il dispositivo, ma contattare sempre un tecnico autorizzato. Se il cavo di alimentazione è danneggiato, deve essere sostituito dal produttore, dal suo servizio assistenza, o da personale qualificato al fine di evitare rischi.

- Questo apparecchio può essere utilizzato da bambini dagli 8 anni in su e da persone con capacità fisiche, sensoriali o mentali ridotte o senza esperienza o conoscenza se controllati o istruiti all'uso del dispositivo in modo sicuro e ai rischi ai quali si va incontro.
- I **bambini** non devono giocare con il dispositivo.
- Mantenere l'apparecchio e il cavo fuori dalla portata dei bambini di età inferiore a 8 anni.
- Pulizia e **manutenzione** possono essere eseguiti solo da personale qualificato.



ATTENZIONE:

- Non immergere il dispositivo in acqua per la pulizia.
- Il dispositivo non deve essere pulito usando un getto d'acqua.
- Pulire il dispositivo dopo ogni utilizzo.
- Seguire le istruzioni date nel capitolo "Pulizia".

Elementi di comando

- 1 Contenitore
- 2 Coperchio
- 3 Meccanismo di bloccaggio del coperchio
- 4 Manico del coperchio
- 5 Manici del contenitore (sinistro e destro)
- 6 Indicatore del livello dell'acqua con indicazioni MAX / MIN
- 7 Interruttore Acceso / Spento I/O con luce di accensione
- 8 Luce verde "mantenere caldo"
- 9 Luce rossa "riscaldamento"
- 10 Controllo della temperatura
- 11 Rubinetto
- 12 Cavo di alimentazione con spina

Contenuto della scatola

1. Macchina per bevande calde e vin brulé
2. Coperchio
3. Manuale d'istruzione

Disimballaggio del Dispositivo

1. Rimuovere il dispositivo dal suo imballaggio.

2. Rimuovere tutti i materiali di imballaggio, come pellicole, materiali di riempimento, i supporti dei cavi e l'imballaggio in cartone.
3. Controllare il contenuto della scatola alla consegna.
4. Controllare il dispositivo per scongiurare eventuali danni e prevenire rischi.

NOTA:

Se notate danni dovuti al trasporto, contattare immediatamente il proprio distributore. Non utilizzare un dispositivo danneggiato!

Istruzioni per l'uso

Preparazione

Per motivi igienici, l'apparecchio deve essere riempito con circa 5 litri d'acqua prima di utilizzarlo per la prima volta. Bollire l'acqua versata per approssimativamente 5 minuti alla massima temperatura. In seguito drenare l'acqua dal contenitore.

Successivamente, sciacquare con acqua dolce e far defluire l'acqua nuovamente.

Pulire il coperchio accuratamente con acqua tiepida e un detergente delicato. Risciacquare il coperchio con acqua dolce e asciugare accuratamente con un panno morbido.

Connessione elettrica

Controllare se la tensione di rete da utilizzare corrisponda alla tensione del dispositivo. I dettagli possono essere trovati sulla targhetta informazioni (sotto il dispositivo) e nel capitolo "Dati tecnici".

Potenza Elettrica

Il dispositivo può consumare 1500 W di potenza in totale. Con questa potenza elettrica, è consigliato un alimentatore separato protetto da un interruttore di 16 amp.

⚠ ATTENZIONE: Sovraccarico!

- Quando si usano prolunghe, queste dovrebbero avere una sezione del cavo di almeno 1,5 mm².
- Non utilizzare prese multiple, in quanto questo apparecchio è troppo potente.

Acceso / Spento

Acceso:

Ruotare la manopola della temperatura (10) in senso orario fino alla temperatura desiderata.

Posizionare l'interruttore Acceso / Spento I/O (7) in posizione I. La spia di controllo in Acceso / Spento I/O (7) diventa rossa.

ⓘ NOTA:

A seconda della temperatura dell'ambiente e del contenuto che viene riscaldato nel contenitore, possono verificarsi differenze tra la temperatura impostata e quella effettiva.

Per spegnere:

Posizionare l'interruttore Acceso / Spento I/O (7) in posizione O. La spia di controllo in Acceso / Spento I/O (7) si spegne. Ruotare la manopola della temperatura (10) in senso antiorario fino al raggiungimento della posizione °C.

Funzionamento

Scaldare e mantenere caldo:

1. Riempire il dispositivo con le bevande desiderate. Livello minimo di riempimento 3 litri.

2. Inserire la spina di alimentazione (12) nella presa.
3. Prima dell'uso, ruotare il coperchio (2) e bloccarlo con il meccanismo di blocco del coperchio (3).
4. Ruotare la manopola della temperatura (10) in senso orario fino alla temperatura desiderata. Il controllo della temperatura (10) può regolare la temperatura tra circa 30°C - 100°C.
5. Posizionare l'interruttore Acceso / Spento (7) in posizione I. La spia rossa di accensione (7) e di controllo del riscaldamento (9) sono accese.
6. Quando la temperatura impostata viene raggiunta, la luce di controllo del riscaldamento (9) si spegne e si accende la spia verde di controllo della modalità "tenere caldo"; il dispositivo rimane in modalità "tenere caldo" e mantiene la temperatura impostata fino a quando è spento.
7. Al fine di drenare il liquido, sollevare il rubinetto (11) o spingerlo verso il basso e tenerlo in questa posizione, fino a quando la tazza o il contenitore è pieno. Rilasciare il rubinetto (11), dopo il processo si spegne automaticamente. Per un flusso costante, spingere il rubinetto (11) verso l'alto o verso il basso finché non si blocca, dopo aver superato una leggera resistenza; il rubinetto (11) rimane aperto.
8. A causa del sistema, un residuo di circa 1,5 l di liquido rimane nel contenitore(1). Tale importo può essere ridotto inclinando con cautela il contenitore (1) in avanti durante lo svuotamento del liquido.

Sospendere l'operazione / fine operazione:

- Posizionare l'interruttore Acceso / Spento interruttore I/O (7) in posizione O per terminare il riscaldamento o il processo di ebollizione.
- Ruotare la manopola della temperatura (10) in senso antiorario fino al raggiungimento della posizione °C.

⚠ AVVISO: Pericolo di ustioni!

- L'alloggiamento sarà caldo durante l'uso, non toccare e lasciare raffreddare il dispositivo prima di riportarlo.

- Scollegare la spina di alimentazione (12).

Pulizia

AVVISO:

- Spegnere sempre il dispositivo prima di pulirlo e scollegare la spina di alimentazione (12). Aspettare che l'apparecchio si raffreddi.
 - Non immergere mai l'apparecchio in acqua o altri liquidi.
 - Il dispositivo non è adatto ad essere pulito pulito usando un getto d'acqua. Pertanto, non pulire l'apparecchio con un getto di acqua a pressione!
-
- Pulire il dispositivo con regolarità.
 - Pulire l'esterno con un panno umido. Un detergente può essere utilizzato per lo sporco più resistente. Non utilizzare detergenti aggressivi o spray.
 - Lavare l'interno del contenitore e sciacquare con acqua fresca.
 - Usare solo un panno morbido e non usare mai alcun tipo di detergente abrasivo, che potrebbero causare graffi.
 - Non usare lana d'acciaio per la pulizia. Piccoli pezzi potrebbero venire fuori dalla lana d'acciaio, rimanere bloccati e danneggiare la superficie di tenuta.
 - Se usato quotidianamente, l'intero meccanismo deve essere pulito una volta a settimana, se usato più raramente, non deve essere pulito spesso. Svitare il coperchio del rubinetto per la pulizia, staccare il cono di silicio alloggiato, e pulire tutte le parti in acqua tiepida con un detergente delicato. Pulire l'interno del rubinetto e il collegamento al contenitore con un piccolo scovolino. Non spingere mai lo scovolino nel rubinetto perché danneggerebbe il cono alloggiato.
 - Non usare mai detergenti infiammabili (ad es. Spirito) perché questi generano un elevato rischio di incendio o esplosione, quando il dispositivo viene successivamente utilizzato.
 - L'acqua calcarea porta alla creazione di uno strato di calce nel

contenitore, soprattutto nella parte inferiore dello stesso, che può influenzare la capacità di riscaldamento del dispositivo. Quest'ultimo può essere facilmente rimosso con l'aggiunta di un agente decalcificante con un base di acido citrico e portando questa soluzione ad ebollizione. Consultare le istruzioni del decalcificante per il dosaggio corretto.

- Dopo la decalcificazione, risciacquare il serbatoio con acqua fresca.
- Utilizzare un panno morbido e asciutto per asciugare e lucidare la superficie dopo la pulizia.
- Assicurarsi che il dispositivo sia stato pulito adeguatamente prima di riporlo in un luogo asciutto.

i NOTA:

Dopo la decalcificazione, far bollire l'acqua fresca per rimuovere eventuali residui. **Non** usare quest'acqua per altre finalità.

Risoluzione dei problemi

Problema	Possibile causa	Soluzione
Il dispositivo non si accende.	Dispositivo senza alimentazione elettrica.	Provare la presa elettrica con un altro dispositivo.
		Collegare adeguatamente la spina di alimentazione (12).
		Controllare il fusibile.
Apparecchio difettoso.		Contattare il nostro servizio clienti o uno specialista.
Dopo aver utilizzato il dispositivo senza o con troppa poca acqua, non si raffredda sufficientemente.		Riempire con più acqua e lasciare raffreddare il dispositivo per un po' di tempo.

Problema	Possibile causa	Soluzione
Il dispositivo va in modalità riscaldamento prima di raggiungere il punto di ebollizione.	L'interno del dispositivo è troppo incrostato o il circuito della presa è sovraccarico.	Disincrostare secondo le istruzioni.
		Controllare il cavo di alimentazione.
Il dispositivo non si imposta in modalità di riscaldamento.	Il coperchio (2) non è chiuso adeguatamente.	Chiudere il coperchio (2) e bloccarlo con il meccanismo di blocco del coperchio (3).

Dati Tecnici

Modello:PC-HGA 1111
 Alimentazione:220-240 V~, 50 Hz
 Consumo di energia: 1500 W
 Grado di protezione:I
 Quantità di riempimento:max. 15 litri
 Peso netto: approx. 2,56 kg
 Si riserva il diritto di apportare modifiche tecniche e di design nel corso dello sviluppo del prodotto.

Questo apparecchio è stato controllato sulla base di tutte le direttive CE attuali in vigore in questo settore, quali per esempio la normativa in materia di compatibilità elettromagnetica e la direttiva in materia di bassa tensione, ed è stato costruito conformemente alle norme di sicurezza più moderne.

Smaltimento

Significato del simbolo “pattumiera”



Proteggere il nostro ambiente: non gettare apparecchi elettrici nei rifiuti domestici.

Smaltire gli apparecchi elettrici obsoleti o difettosi tramite i punti di raccolta.

L'utente è pregato di evitare il potenziale impatto sull'ambiente e sulla salute attraverso un inopportuno smaltimento dei rifiuti.

Ciò contribuirà al riciclaggio e ad altre forme di riutilizzo di apparecchiature elettriche ed elettroniche.

Informazioni riguardanti i luoghi in cui le attrezzature possono essere smaltite sono ottenibili dalle autorità locali.

Instruction Manual

Thank you for choosing our product. We hope you will enjoy using the appliance.

Symbols in these Instructions for Use


Important information for your safety is specially marked. In order to avoid accidents and damage to the appliance, make sure you follow these instructions:

 **WARNING:**

This warns you of dangers to your health and indicates possible injury risk.

 **CAUTION:**

Indicates potential dangers for the appliance or other objects.

 **NOTE:** Highlights tips and information for you.

Contents

Overview of the Components	3
General Notes	40
Special Safety Instructions for this Appliance.....	40
Overview of the Components	42
Package Contents.....	42
Unpacking the Appliance	42
Use instructions.....	42
Operation	43
Cleaning	43
Troubleshooting	45
Technical data	45
Disposal	45

General Notes

Read the operating instructions carefully before putting the appliance into operation and keep the instructions together with the warranty certificate, cashier receipt and, if possible, the original package including its inner packing. If you give this appliance to other people, please also pass on the instruction manual.

- Only use the device for the intended purpose.
- Do not use it outdoors. Keep away from heat, direct sunlight, damp (never immerse in liquids), and sharp edges. Do not use the appliance with wet hands. If the appliance is humid or wet, unplug it immediately.
- Always switch off and unplug the appliance (pull the plug, not the cable) when you do not use the appliance, or when you attach accessories, during cleaning, or in case of malfunction.
- Do **not** leave the appliance unattended during operation. Always switch off the appliance when leaving the room. Pull the plug out of the mains socket.
- Regularly check the appliance and the mains cable for signs of damage. Do not continue to operate the appliance in case of damage.
- Use only original parts.
- For the safety of your children, keep any packaging parts (plastic bags, cartons, polystyrene, etc.) out of their reach.

 **WARNING:**

Do not let small children play with plastic film.
There is a risk of suffocation!

Special Safety Instructions for this Appliance

 **WARNING: Hazard of burns!**

During operation and afterwards, the temperature of the accessible surfaces will be very high.

- Always hold the lid (2) by the handle (4).
- Take caution when opening the lid (2), extremely hot steam can emerge from the tank.



WARNING:

- The water level must be between the MIN and MAX marks.
- Do not fill the tank above the MAX mark because otherwise boiling water might spurt out and cause burns!
- Always make sure that the lid (2) is securely closed and the lock mechanism of the lid (3) is locked.
- Never remove the lid (2) while the water is boiling.
- The device is not suitable for outdoor use.
- In order to ensure secure and proper functioning of the appliance, only use it at ambient temperatures between 0°C and 40°C.
- The appliance must not be placed on a surface where it is in danger of being hit by a jet of water.
- Only use the appliance in a dry, indoor area. Do not place the unit near a hot gas or electric burner or near hot surfaces.
- Use the appliance only on a level surface. The appliance must be horizontally leveled and stand securely. Take into consideration the great weight of the appliance when it is completely filled.
- Do not move the device and do not touch it when it is working.
- The appliance must only be installed in places where it can be supervised by trained staff.
- This appliance is intended for heating and boiling beverages. Do not use this appliance for heating perishable food (such as milk or beverages containing eggs).
- Do not repair the appliance yourself, but always contact an authorized technician. If the supply cord is damaged, it must be replaced by the manufacturer, its service agent, or similarly qualified persons in order to avoid a hazard.
- This appliance can be used by children aged from 8 years and above and persons with reduced physical, sensory or mental capa

- bilities or lack of experience and knowledge if they have been given supervision or instruction concerning use of the appliance in a safe way and understand the hazards involved.
- **Children** may not play with the appliance.
- Keep the appliance and its cord out of the reach of children younger than 8 years.
- Cleaning and **user maintenance** may only be performed by trained staff.

CAUTION:

- Do not immerse the appliance into water for cleaning.
- The appliance must not be cleansed using a jet of water.
- Clean the appliance after each use.
- Follow the instructions given in the chapter “Cleaning”.

Overview of the Components

- 1 Tank
- 2 Lid
- 3 Lock mechanism of the lid
- 4 Lid handle
- 5 Tank handles (left and right)
- 6 Water level indicator with MAX / MIN marks
- 7 On / Off Switch **I/O** with Power indicator light
- 8 Green indicator light “keeping warm”
- 9 Red indicator light “heating”
- 10 Temperature control
- 11 Tap
- 12 Mains cable with plug

Package Contents

1. Hot Drinks and Mulled Wine Machine
2. Lid
3. Instruction Manual

Unpacking the Appliance

1. Remove the device from its packaging.
2. Remove all packaging materials like foils, filling materials, cable holders, and carton packaging.
3. Check the scope of deliveries for completeness.
4. Check the appliance for possible transport damage to prevent hazards.

NOTE:

If you notice transport damages, please contact your distributor immediately. Do not use a damaged device.

Use Instructions

Preparation

For hygienic reasons, the appliance should be filled with approx. 5 liters of water before using it for the first time. Boil this water for approx. 5 minutes at the highest temperature. Then drain the water from the tank. After that, rinse with fresh water and again drain this water.

Clean the lid thoroughly with warm water and a mild detergent. Rinse the lid with fresh water and dry thoroughly with a soft cloth.

Electrical connection

Check if the mains voltage to be used matches the voltage of the appliance. The details can be found on the information plate (under the appliance) and in the chapter “Technical Data”.

Connected Wattage

The appliance can consume 1500 W of power in total. With this connected wattage, a separate feed protected by a 16 amp circuit breaker is recommended.

⚠ CAUTION: Overload!

- When using extension cords, these should have a cable cross-section of at least 1.5 mm².
- Do not use any multiple sockets, as this appliance is too powerful.

Power On / Off

Power on:

Turn the temperature control (10) clockwise to the desired temperature.

Switch the On / Off Switch I/O (7) to position I. The control light in the On / Off Switch I/O (7) lights up red.

📌 NOTE:

Depending on the ambient temperature and the content that is being heated in the tank, differences between the set and the actual temperature can occur.

To turn off:

Switch the On / Off Switch I/O (7) to position O. The control light in the On / Off Switch I/O (7) turns off. Turn the temperature control (10) counterclockwise as far as it will go to the position °C.

Operation

Heating and Keeping Warm:

1. Fill the appliance with the desired beverages.
Minimum filling level 3 liters.
2. Insert the mains plug (12) into the socket.
3. Before use, turn the lid (2) and lock it with the lock mechanism of the lid (3).
4. Turn the temperature control (10) clockwise to

the desired temperature. The temperature control (10) can variably adjust the temperature between approx. 30°C - 100°C.

5. Switch the On / Off Switch (7) to position I. The red Power control light (7) and the red heating control (9) light are turned on.
6. When the set temperature is reached, the heating control light (9) switches off and the green “keeping warm” control light turns on; the appliance remains in “keeping warm” state and holds the set temperature until it is switched off.
7. In order to drain liquid, pull the tap (11) up or push it down and hold it in this position, until the cup or tank is filled. Release the tap (11) after the tapping process, it shuts off automatically. For a steady flow, push the tap (11) up or down until it locks, after overcoming a slight resistance; the tap (11) remains open.
8. Due to the system, a residue of approx. 1.5 l of liquid remains in the tank (1). This amount can be reduced by cautiously tipping the tank (1) forward while draining the liquid.

Pause Operation / End Operation:

- Switch the On / Off Switch I/O (7) to position O to end the heating or boiling process.
- Turn the temperature control (10) counterclockwise as far as it will go to the position °C.

⚠ WARNING: Hazard of burns!

- The housing will be hot during use, do not touch and let the appliance cool down before storing it.
- Disconnect the mains plug (12).

Cleaning

⚠ WARNING:

- Always turn the appliance off before cleaning and disconnect the power plug (12). Wait until the appliance has cooled.
- Never immerse the appliance into water or other liquids.
- The appliance is not suitable for cleaning with a jet of water. Therefore, do not clean this appliance with a pressure water jet!

- Clean the appliance regularly.

- Clean the outside with a damp cloth. A mild detergent can be used for heavy dirt. Do not use aggressive cleaning agents or sprays.
- Thoroughly wash the inside of the tank and rinse with fresh water.
- Only use a soft cloth and never use any kind of abrasive cleaners, which might cause scratches.
- Do not use steel wool for cleaning. Small pieces might come off the steel wool, get stuck in the tap, and cause damage to the sealing surface.
- When used daily, the whole tapping mechanism must be cleaned once a week, when used more rarely, it does not have to be cleaned that often. Unscrew the lid of the tap for cleaning, detach the silicon seated cone, and clean all parts in warm water with a mild detergent. Clean the inside of the tap and the connection to the tank with a small bottle brush. Never push the brush into the assembled tap because it would damage the seated cone.
- Never use flammable detergents (e.g. spirit) because they cause a higher risk of fire or explosion when the appliance is next used.
- Calcareous water causes a layer of lime to settle in the tank, especially at the bottom of the tank, which can influence the heating capacity of the appliance. This can be easily removed by adding a descaling agent with a citric acid base and bringing this solution to a boil. Refer to the instructions on the decalcifier for the correct dosage.
- Thoroughly rinse the tank with fresh water after decalcifying.
- Use a soft, dry cloth to dry and polish the surface after cleaning.
- Make sure the appliance was cleaned properly before storing it in a dry place.

i NOTE:

After decalcifying, boil some fresh water in order to remove any residues. Do not use this water for consumption.

Troubleshooting

Problem	Possible cause	Solution
The device does not switch on.	Appliance without power supply.	Check the socket with another appliance.
		Connect the mains plug (12) properly.
		Check the fuse.
	Appliance defective.	Contact our service center or a specialist.
	After using the device without or with too little water, it has not cooled down sufficiently.	Fill with more water and let the device cool down a bit.
The appliance switches into keeping warm mode before reaching the boiling point.	The inside of the device is too scaled or the circuit of the socket is overloaded.	Descal as instructed.
		Check the connection to the mains.
The appliance does not switch into keeping warm mode.	The lid (2) is not closed properly.	Close the lid (2) and lock it with the lock mechanism of the lid (3).

Technical data

Model:.....PC-HGA 1111
 Power supply:.....220-240 V~, 50 Hz
 Power consumption:1500 W
 Protection Degree:I
 Filling quantity: max. 15 liter
 Net weight: approx. 2.56 kg

The right to make technical and design modifications in the course of continuous product development remains reserved.

This device has been tested according to all relevant current CE guidelines, such as electromagnetic compatibility and low voltage directives, and has been constructed in accordance with the latest safety regulations.

Disposal

Meaning of the “Dustbin” Symbol



Protect our environment: do not dispose of electrical equipment in the domestic waste.

Dispose of obsolete or defective electrical appliances via municipal collection points.

Please help to avoid potential environmental and health impacts through improper waste disposal.

This will contribute to the recycling and other forms of reutilisation of electrical and electronic equipment.

Information concerning where the equipment can be disposed of can be obtained from your local authority.

Instrukcja obsługi

Dziękujemy za wybranie naszego produktu. Mamy nadzieję, że korzystanie z urządzenia przyniesie dużo radości.

Symbole użyte w tej instrukcji obsługi

Ważne informacje dotyczące bezpieczeństwa użytkownika jest specjalnie oznakowany. W celu uniknięcia wypadków i uszkodzeń urządzenia należy upewnić się, czy są przestrzegane poniższe instrukcje:

OSTRZEŻENIE:

Ostrzega przed zagrożeniami dla zdrowia i wskazuje na potencjalne ryzyko obrażeń.

PRZESTROGA:

Oznacza potencjalne zagrożenie dla urządzenia lub innych obiektów.

WSKAZÓWKA:

Podświetlone wskazówki oraz informacje.

Spis treści

Widok elementów składowych.....	3
Ogólne uwagi	46
Specjalne wskazówki związane z bezpieczną obsługą tego urządzenia.....	46
Elementy składowe	48
Zawartość opakowania	48
Rozpakowywanie urządzenia	48
Instrukcje użytkownika.....	49
Działanie	49
Czyszczenie	50
Usterki i sposoby ich usuwania	52
Dane techniczne	52
Warunki gwarancji.....	52
Usuwanie	53

Ogólne uwagi

Uważnie przeczytać instrukcję przed oddaniem do eksploatacji urządzenia i zachować instrukcję wraz z kartą gwarancyjną, dowodem zakupu i, jeśli to możliwe, z oryginalnym opakowaniem łącznie z elementami opakowania wewnętrznego. Jeśli urządzenie zostanie przekazane innym użytkownikom to również wraz z jego instrukcją obsługi.

- Korzystać z urządzenia wyłącznie zgodnie z przeznaczeniem.
- Proszę nie korzystać z urządzenia na zewnątrz. Trzymać z dala od źródeł ciepła, bezpośredniego nasłonecznienia, wilgoci (nigdy nie zanurzać w płynach) oraz ostrych krawędzi. Proszę nie obsługiwać urządzenia wilgotnymi dłońmi. Jeżeli urządzenie jest wilgotne lub mokre, proszę natychmiast wyciągnąć wtyczkę (należy ciągnąć za wtyczkę, nie za przewód).
- Jeśli urządzenie nie jest używane czy montowane są akcesoria, podczas czyszczenia urządzenia lub gdy jego działanie jest wadliwe, zawsze należy je wyłączyć i odłączyć od sieci zasilania, ciągnąc za wtyczkę a nie za sznur zasilający.
- **Nie** pozostawiać włączonego urządzenia bez nadzoru. Wychodząc z pomieszczenia, zawsze należy wyłączyć urządzenie. Wyciągnąć wtyczkę z gniazdka zasilania.
- Regularnie sprawdzać, czy urządzenie i przewód zasilania nie posiadają oznak uszkodzenia. W przypadku stwierdzenia uszkodzenia urządzenia nie należy używać.
- Używać tylko oryginalnych części.
- Ze względu na bezpieczeństwo dzieci, trzymać części opakowania (torby plastikowe, kartony, polistyren, itp.) poza ich zasięgiem.

OSTRZEŻENIE:

Małe dzieci nie mogą bawić się plastikową folią. Istnieje **niebezpieczeństwo uduszenia!**

Specjalne wskazówki związane z bezpieczną obsługą tego urządzenia

OSTRZEŻENIE: Niebezpieczeństwo poparzenia!

Podczas i po zakończeniu operacji, temperatura dostępnych powierzchni będzie bardzo wysoka.

⚠ OSTRZEŻENIE: Niebezpieczeństwo poparzenia!

- Zawsze pokrywę (2) trzymać wyłącznie za uchwyt (4).
- Należy zachować ostrożność podczas otwierania pokrywy (2), ze zbiornika może wydobyć się bardzo gorąca para.

⚠ OSTRZEŻENIE:

- Poziom wody musi mieścić się pomiędzy znakiem MIN a MAX.
- Nie napełniać zbiornika powyżej oznaczenia MAX, gdyż inaczej wrząca woda może rozpryskiwać się i powodować oparzenia!
- Zawsze upewnić się, czy pokrywka (2) jest dobrze zamknięta a mechanizm pokrywy (3) zablokowany.
- Nigdy nie zdejmować pokrywy (2), gdy woda wrze.
- Urządzenie jest nie nadaje się do użytkowania na zewnątrz.
- W celu zapewnienia bezpiecznego i prawidłowego funkcjonowania urządzenia, należy go używać wyłącznie w temperaturach otoczenia pomiędzy 0°C a 40°C.
- Urządzenia nie można stawiać na powierzchni, gdzie istnieje niebezpieczeństwo uderzenia strumienia wody.
- Używać urządzenia tylko w suchych miejsca wewnątrz budynków. Nie należy umieszczać urządzenia w pobliżu gorących gazów czy palnika elektrycznego czy w pobliżu gorących powierzchni.
- Używać urządzenia tylko na powierzchni poziomej. Urządzenie musi być wypoziomowane i stać pewnie. Należy uwzględnić duży ciężar urządzenia, gdy jest ono całkowicie wypełnione.
- Nie przesuwaj i nie chwytaj pracującego urządzenia.
- Urządzenie należy instalować wyłącznie w miejscach, gdzie może być nadzorowane przez odpowiednio przeszkolony personel.
- Urządzenie to jest przeznaczone do podgrzewania i gotowania napojów. Nie należy używać tego urządzenia do ogrzewania łatwo psującej się żywność, np. mleka czy napojów zawierających jaja.

- Nie naprawiać urządzenia samodzielnie, lecz w tym celu należy skontaktować się z uprawnionym serwisantem. Jeśli przewód zasilający ulegnie uszkodzeniu, musi zostać wymieniony przez producenta, autoryzowany serwis lub podobnie wykwalifikowaną osobę w celu uniknięcia niebezpieczeństwa.
- Urządzenie może być użytkowane przez dzieci od 8 roku życia i osoby z ograniczonymi zdolnościami fizycznymi, czuciowymi lub mentalnymi oraz bez doświadczenia i wiedzy w zakresie użytkowania, pod warunkiem, że znajdują się one pod nadzorem lub zostały poinstruowane odnośnie użytkowania urządzenia w bezpieczny sposób i rozumieją związane z tym ryzyko.
- **Dzieci** nie mogą się bawić tym urządzeniem.
- Trzymać urządzenie wraz z jego przewodem zasilania z dala od dzieci poniżej 8 roku życia.
- Czyszczenie oraz **konserwacja** może wykonywać jedynie osoba przeszkolona.

PRZESTROGA:

- Nigdy nie zanurzać urządzenia w wodzie celem jego czyszczenia.
- Urządzenia nie można czyścić strumieniem wody.
- Urządzenie należy czyścić po każdym użyciu.
- Korzystać z instrukcji podanych w rozdziale „Czyszczenie”.

Elementy składowe

- 1 Zbiornik
- 2 Pokrywa
- 3 Mechanizm blokujący pokrywę
- 4 Uchwyt pokrywy
- 5 Uchwyty zbiornika (lewy i prawy)
- 6 Wskaźnik poziomu wody wraz ze znakami MAX / MIN
- 7 Przełącznik wł. / wytł. I/O wraz z kontrolką zasilania
- 8 Zielona kontrolka „podtrzymanie ciepła”
- 9 Czerwona kontrolka „ogrzewanie”
- 10 Regulacja temperatury

- 11 Kurek
- 12 Kabel zasilania wraz z wtyczką

Zawartość opakowania

1. Urządzenie do sporządzenia gorących napojów i grzanego wina
2. Pokrywa
3. Instrukcja obsługi

Rozpakowywanie urządzenia

1. Wymij urządzenie z opakowania.
2. Usunąć wszystkie elementy opakowania, takie jak folia, materiał wypełniający, zaciski do kabli i karton.

3. Sprawdzić cały zakres dostawy pod kątem kompletności.
4. Aby uniknąć niebezpieczeństwa, urządzenie należy sprawdzić pod kątem występowania uszkodzeń, które mogły powstać podczas transportu.

i WSKAZÓWKA:

W przypadku zauważenia usterki podczas transportu, należy niezwłocznie skontaktować się z dystrybutorem urządzenia. Nie używać uszkodzonego urządzenia!

Instrukcje użytkownika

Przygotowanie

Ze względów higienicznych przed pierwszym użyciem urządzenie należy napełnić ok. 5 litrami wody.

Gotować tę wodę przez ok. 5 minut w najwyższej temperaturze. Wylać wodę ze zbiornika.

Następnie urządzenie ponownie przepłukać świeżą wodą i wylać.

Pokrywę dokładnie umyć w ciepłej wodzie z łagodnym detergentem. Oplukać pokrywę świeżą wodą i wytrzeć miękką ściereką.

Podłączenie do sieci elektrycznej

Sprawdzić, czy napięcie sieci zasilania zgadza się z napięciem roboczym urządzenia. Informacje na ten temat można znaleźć na tabliczce znamionowej u spodu urządzenia oraz w rozdziale „Dane techniczne”.

Moc przyłączeniowa

Całkowity pobór mocy urządzenia wynosi 1500 W. Przy tej mocy podłączonej do sieci zaleca się osobny wyłącznik automatyczny 16 A chroniący zasilanie.

⚠ PRZESTROGA: Przeciężenie!

- Stosowane przedłużacze powinny mieć przekrój przewodu przynajmniej 1,5 mm².
- Nie używać żadnych gniazdek rozgałęźnych ze względu na zbyt dużą moc urządzenia.

Włączanie/wyłączanie

Włączanie:

Ustawić regulator temperatury (10) na żadaną temperaturę.

Przełącznik wł./wyt./I/O (7) ustawić w pozycji I. Kontrolka przełącznika wł./wyt./I/O (7) zapala się na czerwono.

i WSKAZÓWKA:

W zależności od temperatury otoczenia i zawartości podgrzewanej w zbiorniku mogą wystąpić różnice między temperaturą zadaną a rzeczywistą.

W celu wyłączenia:

Przełącznik wł./wyt./I/O (7) przestawić do pozycji O. Kontrolka przełącznika wł./wyt./I/O (7) zgaśnie. Obrócić regulator temperatury (10) w lewo aż do położenia °C.

Działanie

Podgrzewanie i utrzymywanie temperatury:

1. Napełnić urządzenie żądanym napojem. Minimalny poziom napełnienia wynosi 3 litry.
2. Włożyć wtyczkę zasilania (12) do gniazdka sieciowego.
3. Przed uruchomieniem obrócić pokrywę (2) i zablokować ją za pomocą mechanizmu blokady pokrywy (3).
4. Ustawić regulator temperatury (10) na żadaną temperaturę. Regulatorem temperatury (10) można ustawiać temperaturę w zakresie od ok. 30°C do 100°C.
5. Przełącznik wł./wyt. (7) przełączyć w położenie I. Włączy się czerwona kontrolka zasilania (7) oraz czerwona kontrolka ogrzewania (9).
6. Po osiągnięciu nastawionej temperatury gaśnie kontrolka ogrzewania (9) i zapala się zielona kontrolka „podtrzymywania ciepła”; urządzenie pozostaje w stanie „podtrzymywania ciepła” i utrzymuje ustawioną temperaturę aż do wyłączenia.
7. Aby napełnić filiżankę czy inne naczynie ogrzewanym płynem, podciągnąć kurek (11) do góry lub wcisnąć na dół i trzymać go w tej pozycji, aż filiżanka lub naczynie zostaną napełnione. Zwolnić kurek (11) po zakończeniu procesu napełniania, to automatycznie powoduje zamknięcie odpływu. W celu utrzymania stałego przepływu podnieść kurek (11) lub nacisnąć w dół aż się zatrzaśnie po pokonaniu wyczuwalnego oporu; kurek (11) pozostaje otwarty.
8. Ze względu na system, w zbiorniku (1) pozostaje ok. 1,5 l płynu. Tę ilość można zmniejszyć przez ostrożne przechylenie zbiornika (1) do przodu podczas jego opróżniania.

Wstrzymanie działania / zakończenie działania:

- Przełącznik wł. / wyt. I/O (7) przełączyć do pozycji **O** w celu zakończenia ogrzewania lub procesu gotowania.
- Obrócić regulator temperatury (10) w lewo aż do położenia °C.

⚠ OSTRZEŻENIE: Niebezpieczeństwo poparzenia!

- Podczas pracy obudowa rozgrzewa się, więc nie należy jej dotykać, a przed schowaniem urządzenia poczekać, aż ostygnie.
- Odłączyć wtyczkę kabla zasilania od gniazdka sieciowego (12).

Czyszczenie

⚠ OSTRZEŻENIE:

- Przed czyszczeniem wyłączyć urządzenie i odłączyć wtyczkę zasilania (12). Należy odczekać, aż urządzenie ostygnie.
- Nie wolno zanurzać urządzenia w wodzie ani w żadnym innym płynie.
- Urządzenia nie nadaje się do mycia pod strumieniem wody. Dlatego nie czyścić urządzenia pod ciśnieniowym strumieniem wody!
- Regularnie czyścić urządzenie.
- Urządzenie wycierać od zewnątrz wilgotną ściereką. Do mocnych zabrudzeń można użyć łagodnego detergentu. Nie stosować żrących środków czyszczących ani aerozoli.
- Dokładnie myć wewnątrz zbiornika i płukać czystą wodą.
- Należy używać wyłącznie miękkich ścierek; nigdy zaś nie używać żadnych ściernych środków czyszczących, które mogą spowodować zarysowania.
- Do czyszczenia nie stosować wełny stalowej. Małe elementy, które wykruszyły się z wełny stalowej, mogą zatkać kran i spowodować uszkodzenie powierzchni uszczelnienia.
- W przypadku codziennego użytkowania cały mechanizm kurka należy czyścić raz w tygodniu; gdy jest rzadziej, nie wymaga tak częstego czyszczenia. Odkręcić pokrywkę kranu do mycia, odłączyć stożek osadzony silikonowy i oczyścić wszystkie części w ciepłej

wodzie z dodatkiem łagodnego detergentu. Oczyszczyć wnętrze kurka i łączenie ze zbiornikiem małą szczoteczką mycia do butelek. Nigdy nie wpychać na siłę szczotki w zamontowany kran, ponieważ to może spowodować uszkodzenie osadzonego stożka.

- Nie wolno używać łatwopalnych detergentów (np. spirytusu), ponieważ powodują one podwyższone ryzyko pożaru lub wybuchu, gdy urządzenie jest ponownie użytkowane.
- Twarda woda powoduje w zbiorniku osadzanie się kamienia, szczególnie na dnie zbiornika, co może spowodować osłabienie wydajności ogrzewania urządzenia. Kamień można łatwo usunąć przez dodatek czynnika odkamieniającego i kwasu cytrynowego oraz doprowadzenie tego roztworu do wrzenia. Zapoznać się z instrukcją stosowania na opakowaniu odkamieniacza w celu zastosowania prawidłowego dawkowania.
- Po odkamienieniu dokładnie wypłukać zbiornik świeżą wodą.
- Do wycierania obudowy należy używać miękkiej, suchej ścierki, aby osuszyć i wypolerować powierzchnię po czyszczeniu.
- Przed złożeniem w suchym miejscu należy upewnić się, czy urządzenie zostało prawidłowo oczyszczone.

i WSKAZÓWKA:

Po odkamienieniu zagotować nieco świeżej wody w celu usunięcia wszelkich pozostałości. **Nie** używać tej wody do celów spożywczych.

Usterki i sposoby ich usuwania

Problem	Możliwa przyczyna	Rozwiązanie
Urządzenie nie włącza się	Urządzenie nie ma zasilania.	Sprawdzić gniazdko za pomocą innego urządzenia.
		Prawidłowo wsunąć wtyczkę zasilania (12).
		Sprawdź bezpieczniki.
	Urządzenie jest uszkodzone.	Skontaktować się z centrum serwisowym lub wykwalifikowanych fachowcem specjalistą.
	Po użyciu urządzenia bez lub z małą ilością wody nie ostygło wystarczająco.	Włączyć dodatkową ilość wody i pozostawić urządzenie do ostygnięcia.
Przed osiągnięciem temperatury wrzenia urządzenie przelacza się do trybu podtrzymania ciepła.	Wnętrze urządzenia jest pokryte zbyt dużą warstwą kamienia lub obwód gniazda elektrycznego jest przeciężony.	Usunąć kamień zgodnie z instrukcją. Sprawdzić podłączenie do sieci zasilania.
Urządzenie nie przelacza się do trybu podtrzymania ciepła.	Pokrywa (2) nie została prawidłowo zamknięta.	Zamknąć pokrywę (2) i zablokować ją za pomocą mechanizmu blokady pokrywy (3).

Dane techniczne

Model:PC-HGA 1111
 Zasilanie:220-240 V~, 50 Hz
 Pobór mocy: 1500 W
 Stopień ochrony:I
 Objętość napełniania:maks. 15 litrów
 Waga netto: ok. 2,56 kg
 Możliwość dokonywania zmian bez powiadomienia!
 Urządzenie jest zgodne z aktualnymi dyrektywami CE, dotyczącymi zgodności elektromagnetycznej czy niskiego napięcia i produkowane jest zgodnie z najnowszymi przepisami bezpieczeństwa.

Warunki gwarancji

Przyznajemy 24 miesiące gwarancji na produkt licząc od daty zakupu.

W tym okresie będziemy bezpłatnie usuwać w terminie 14 dni od daty dostarczenia wadliwego sprzętu z kartą gwarancyjną do miejsca zakupu wszystkie uszkodzenia powstałe w tym urządzeniu na skutek wady materiałów lub wadliwego wykonania, naprawiając oraz wymieniając wadliwe części lub (jeśli uznamy za stosowne) wymieniając całe urządzenie na nowe.

Sprzęt do naprawy powinien być dostarczony w komplecie wraz z dowodem zakupu oraz z ważną kartą gwarancyjną do sprzedawcy w miarę możliwości w oryginalnym opakowaniu lub innym odpowiednim dla zabezpieczenia przed uszkodzeniem. W razie braku kompletnego opakowania fabrycznego, ryzyko uszkodzenia sprzętu podczas transportu do i z miejsca zakupu ponosi reklamujący.

Naprawa gwarancyjna nie dotyczy czynności przewidzianych w instrukcji obsługi, do wykonania których zobowiązany jest użytkownik we własnym zakresie i na własny koszt.

Gwarancja nie obejmuje:

- mechanicznych, termicznych, chemicznych uszkodzeń sprzętu i wywołanych nimi wad,
- uszkodzeń powstałych w wyniku działania sił zewnętrznych takich jak wyładowania atmosferyczne, zmiana napięcia zasilania i innych zdarzeń losowych,
- nieprawidłowego ustawienia wartości napięcia elektrycznego, zasilanie z nieodpowiedniego gniazda zasilania,
- sznurów połączeniowych, sieciowych, żarówek, baterii, akumulatorów,

- uszkodzeń wyrobu powstałych w wyniku niewłaściwego lub niezgodnego z instrukcją jego użytkowania, przechowywania, konserwacji, samowolnego zrywania plomb oraz wszelkich przeróbek i zmian konstrukcyjnych dokonanych przez użytkownika lub osoby niepowołane,
- roszczeń z tytułu parametrów technicznych wyrobu, o ile są one zgodne z podanymi przez producenta,
- prawidłowego zużycia i uszkodzeń, które mają nieistotny wpływ na wartość lub działanie tego urządzenia.

Karta gwarancyjna bez pieczętki sklepu, daty sprzedaży, nie wypełniona, źle wypełniona, ze śladami poprawek, nieczytelna wskutek zniszczenia, bez możliwości ustalenia miejsca sprzedaży oraz dołączonego dowodu zakupu jest nieważna.

Korzystanie z usług gwarancyjnych nie jest możliwe po upływie daty ważności gwarancji. Gwarancja na części lub całe urządzenie, które są wymieniane kończy się, wraz z końcem gwarancji na to urządzenie.

Wszystkie inne roszczenia, wliczając w to odszkodowania są wykluczone chyba, że prawo przewiduje inaczej. Roszczenia wykraczające poza tą umowę nie są uwzględniane przez tą gwarancję.

Gwarancja na sprzedany towar konsumpcyjny nie wyłącza, nie ogranicza ani nie zawiesza uprawnień kupującego wynikających z niezgodności towaru z umową.

Gwarancja oraz zawarte w niej warunki obowiązują na terenie Rzeczypospolitej Polskiej.

Dystrybutor:
CTC Clatronic Sp. z o.o
ul. Opolska 1 a karczów
49 - 120 Dąbrowa

Usuwanie

Znaczenie symbolu „Pojemnik na śmieci”



Proszę oszczędzać nasze środowisko, sprzęt elektryczny nie należy do śmieci domowych.

Stare lub uszkodzone urządzenia elektryczne należy odstawić do miejskich punktów zbiórki.

Prosimy unikać potencjalnych zagrożeń dla zdrowia i środowiska poprzez nieprawidłowe metody utylizacji odpadów.

Tą drogą przyczyniają się Państwo do ponownego użycia, do recyklingu i do innych form wykorzystania starego sprzętu elektrycznego i elektronicznego.

Informacje, gdzie można zdać sprzęt, otrzymają Państwo w swoich urzędach komunalnych lub w administracji gminy.

Használati útmutató

Köszönjük, hogy termékünket választotta. Reméljük, elégedetten használja majd a készüléket.

A használati útmutatóban található szimbólumok

Az Ön biztonságával kapcsolatos fontos információkat külön jelöléssel láttuk el. A balesetek és a készülék károsodásának elkerülése érdekében kövesse ezeket az utasításokat:

FIGYELMEZTETÉS:

Egészségét károsító veszélyforrásokra figyelmeztet és feltünteti a lehetséges sérülési kockázatokat.

VIGYÁZAT:

A készülék, illetve egyéb tárgyak lehetséges károsodására hívja fel a figyelmet.

 **MEGJEGYZÉS:** Javaslatokat, információt közöl.

Tartalom

A kezelőelemek áttekintése	3
Általános megjegyzések	54
A készülékre vonatkozó különleges biztonsági utasítások	54
A kezelőelemek áttekintése	56
A csomag tartalma	56
A készülék kicsomagolása	56
Használat	56
Üzemeltetés	57
Tisztítás	58
Hibaelhárítás	59
Műszaki adatok	59
Hulladékkezelés	60

Általános megjegyzések

A készülék használatba vétele előtt gondosan olvassa végig a használati utasítást. A használati utasítást a jótállási jeggyel, a pénztári bizonylattal és – amennyiben lehetséges – az eredeti csomagolással (beleértve a belső csomagolóanyagokat) együtt őrizze meg. Amennyiben a készüléket harmadik személynek adja tovább, a használati útmutatót is adja a készülékhez.

- A készüléket csak a rendeltetésének megfelelően használja.
- Ne használja kültéren. Ne tegye ki erős hőhatásnak, közvetlen napsugárzásnak és nedvességnek (soha ne mártsa folyadékba), valamint óvja az éles, hegyes felületektől. Ne használja a készüléket nedves kézzel. Amennyiben a készülék párás vagy nedves, azonnal csatlakoztassa le a hálózatról.
- Mindig kapcsolja ki és csatlakoztassa le a hálózatról a készüléket (a dugaszt húzza, ne a kábelt), amikor nem használja a készüléket, vagy tartozékot szerel fel, illetve tisztítás vagy meghibásodás esetén.
- Használat közben **ne** hagyja felügyelet nélkül a készüléket. Mindig kapcsolja ki a készüléket, amikor elhagyja a helyiséget. Húzza ki a csatlakozó dugaszt a hálózati aljzatról.
- Rendszeresen ellenőrizze, hogy található-e sérülésre utaló jelek a készüléken vagy a kábelen. Ne használja a készüléket, ha sérülést észlel.
- Kizárólag eredeti alkatrészeket használjon.
- A gyermekek biztonsága érdekében a csomagolóanyagokat (műanyag zacskó, karton, polisztírol hab stb.) tartsa számukra nem elérhető helyen.

FIGYELMEZTETÉS:

Ne engedje, hogy kisgyermekek játszanak a műanyag fóliával. **Fulladás veszélye állhat fenn!**

A készülékre vonatkozó különleges biztonsági utasítások

FIGYELMEZTETÉS: Égésveszély!

Üzemeltetés közben és azt követően az elérhető felületek hőmérséklete nagyon magas.

- Mindig a fogantyúnál (4) fogja meg a fedelet (2).
- A fedelet (2) mindig óvatosan emelje fel, mivel a tartályból nagyon forró gőz csaphat ki.

FIGYELMEZTETÉS:

- A víz szintjének a MIN és MAX jelölés között kell lennie.
 - Ne töltsse a tartályt a MAX jelölés fölé, mivel a forrásban lévő víz kifröccsenhet és égési sérülést okozhat!
 - Folyamatosan ellenőrizze, hogy a fedél (2) biztosan záródik és a fedél zárószerkezete (3) rögzítve van.
 - Soha ne távolítsa el a fedelet (2), amikor a víz forr.
- A készülék nem alkalmas kültéri használatra.
 - A készülék biztonságos és megfelelő működésének érdekében kizárólag 0°C és 40°C közötti környezeti hőmérsékleten használja.
 - A készüléket tilos olyan felületre helyezni, ahol vízsugár érheti.
 - A készüléket csak száraz helyen, beltérben használja. Ne helyezze a készüléket forró elektromos vagy gáztűzhely, illetve forró felületek közelébe.
 - A készüléket kizárólag egyenletes felületen használja, ahol vízszinthez igazított helyzetben és szilárdan kell állnia. Vegye figyelembe, hogy a készülék megtöltött állapotban jelentős tömeggel rendelkezik.
 - Ne mozdítsa meg a készüléket, és ne fogja meg üzem közben.
 - A készüléket olyan helyen kell felállítani, ahol képzett személyzet felügyelete alatt áll.
 - A készülék rendeltetésszerűen italfélék melegítésére és forralására szolgál. Ne használja a készüléket romlandó élelmiszerek (többek között tej vagy tojást tartalmazó italok) hevítésére.
 - Ne próbálkozzon a készülék javításával, bízza ezt képesített szakemberre. A sérült hálózati kábel cseréjét a veszély elkerülése érdekében kizárólag a gyártó, a hivatalos szerviz vagy hasonló, megfelelő képesítéssel rendelkező szakember végezheti.

- A készüléket a 8. életévüket betöltött gyermekek, illetve korlátozott testi, érzékszervi vagy szellemi képességgel bíró, valamint megfelelő tapasztalattal és tudással nem rendelkező személyek kizárólag felügyelet mellett, illetve abban az esetben használhatják, ha tájékoztatták őket a készülék biztonságos használatáról, és megértik az ezzel járó kockázatokat.
- A készülék nem **gyermekjáték**.
- A készüléket és a hálózati kábelét tartsa a 8. életévüket be nem töltött gyermekek számára hozzá nem férhető helyen.
- A készülék tisztítását és **háztartási karbantartását** nem végezheti gyermek.

VIGYÁZAT:

- Ne merítse vízbe a készüléket tisztítás közben.
- A készüléket tilos vízszűrő segítségével tisztítani.
- Minden használat után tisztítsa meg a készüléket.
- Kérjük, kövesse a „Tisztítás” fejezetben leírt utasításokat.

A kezelőelemek áttekintése

- 1 Tartály
- 2 Fedél
- 3 Fedél zárószervezete
- 4 Fedélfogantyú
- 5 Tartályfogantyú (bal és jobb)
- 6 Vízsztíntjelző MAX / MIN jelöléssel
- 7 I/O Be- / kikapcsoló, bekapcsolást jelző fényrel
- 8 „Melegen tartás” zöld jelzőfény
- 9 „Hevítés” vörös jelzőfény
- 10 Hőmérséklet-szabályozó
- 11 Csap
- 12 Hálózati kábel dugasszal

A csomag tartalma

1. Forróital- és forraltbor-készítő gép
2. Fedél
3. Használati útmutató

A készülék kicsomagolása

1. Vegye ki a készüléket a csomagolásból.
2. Távolítsa el minden csomagolóanyagot (például védőfólia, tömőanyag, kábelkötegelők és kartondpapír).
3. Ellenőrizze a csomag hiánytalanságát.
4. Az esetleges veszélyek elkerülése érdekében győződjön meg, hogy a készülék nem sérült meg a szállítás során.

MEGJEGYZÉS:

Amennyiben szállítás során bekövetkezett sérülést észlel, kérjük, azonnal vegye fel a kapcsolatot a forgalmazóval. Ne használja a készüléket, ha sérült!

Használat

Előkészítés

Higiéniiai okokból az első használat előtt töltsön fel a készüléket kb. 5 liter vízzel. Forralja a vizet hozzávetőleg 5 percig a legmagasabb hőmérsékleten. Majd engedje le a tartályból a vizet.

Ezt követően friss vízzel öblítse ki, és ezt a vizet is engedje le.

Alaposan tisztítsa meg a fedelet langyos vízzel és kímélő mosogatószerrel. Öblítse le a fedelet friss vízzel, és egy puha ronggyal törölje szárazra.

Csatlakoztatás az elektromos hálózatra

Ellenőrizze, hogy a használni szándékozott hálózati feszültség megegyezik a készüléken feltüntetett feszültséggel. Az ezzel kapcsolatos részletek a (készülék alján lévő) adattáblán, valamint a „Műszaki adatok” című fejezetben találhatóak.

Csatlakoztatási teljesítmény

A készülék teljesítményfelvétele elérheti akár az 1500 W-ot is. Ekkora teljesítményfelvétel mellett ajánlott egy 16 A-es kismegszakítóval védett külön áramkör használata.

VIGYÁZAT: Túlerhelés!

- Hosszabbító kábel használatakor a kábelvezetékek keresztmetszetének legalább 1,5 mm²-nek kell lennie.
- Ne használjon elosztót, mivel a készüléknek nagyon nagy a teljesítményfelvétele.

Be- és kikapcsolás

Bekapcsolás:

A hőmérséklet-szabályozót (10) az óra járásával megegyező irányba tekerve állítsa a kívánt értékre. Kapcsolja a I/O be- / kikapcsolót (7) az I állásba. Ekkor kigyullad a I/O be-/kikapcsoló (7) vörös jelzőfénye.

MEGJEGYZÉS:

A környezeti hőmérséklettől és a tartályban lévő hevítendő folyadéktól függően, a beállított és a tényleges hőmérséklet eltérhet egymástól.

Kikapcsolás:

Kapcsolja a I/O be- / kikapcsolót (7) O állásba. Ekkor kialszik a I/O be- / kikapcsoló (7) vörös jelzőfénye. Forgassa a hőmérséklet-szabályozót (10) az óramutató járásával ellentétes irányba ütközésig, a °C jelzésű állásba.

Üzemeltetés

Hevítés és melegen tartás:

1. Töltse a készülékbe a kívánt italfélét. A minimális töltési mennyiség 3 liter.
2. Csatlakoztassa a hálózati dugaszt (12) a hálózati aljzatba.
3. A használat megkezdése előtt csavarja be a fedelet (2), és rögzítse a zárószervezettel (3).
4. A hőmérséklet-szabályozót (10) az óra járásával megegyező irányba tekerve állítsa a kívánt értékre. A hőmérséklet-szabályozóval (10) hozzátvetőleg 30°C és 100°C közötti tartományban változtathatja a hőmérsékletet.
5. Kapcsolja a be- / kikapcsolót (7) az I állásba. Ekkor kigyullad a bekapcsolást jelző vörös fény (7) és a hevítést jelző vörös fény (9).
6. A kívánt hőmérséklet elérésekor a hevítést jelző fény (9) kikapcsolódik és kigyullad a „melegen tartás” zöld jelzőfénye; a készülék addig marad „melegen tartás” üzemmódban és tartja a beállított hőmérsékletet, amíg ki nem kapcsoljuk.
7. A folyadék leengedéséhez húzza felfelé vagy nyomja lefelé a csapot (11) és tartsa ebben a helyzetben, amíg pohár vagy edény megtelik a kívánt mennyiségű folyadékkal. A csapolást követően engedje el a csapot (11), amely automatikusan elzárul. Folyamatos csapoláshoz nyomja fel vagy le a csapot (11), amely enyhé ellenállást követően rögzül, és nyitva marad.
8. A rendszer felépítéséből következően kb. 1,5 l folyadék a tartályban (1) marad. Ez a mennyiség úgy csökkenthető, hogy óvatosan előredönti a tartályt (1), miközben kiengedi a folyadékot.

Használat szüneteltetése / befejezése:

- A hevítés vagy a forralás leállításához kapcsolja az I/O be- / kikapcsolót (7) O állásba.
- Forgassa a hőmérséklet-szabályozót (10) az óramutató járásával ellentétes irányba ütközésig, a °C jelzésű állásba.

FIGYELMEZTETÉS: Égésveszély!

- Használat során a burkolat átforrósodik, hagyja a készüléket lehűlni mielőtt hozzáér vagy tárolja.
- Húzza ki a hálózati dugaszt (12).

Tisztítás

FIGYELMEZTETÉS:

- Tisztítás előtt minden esetben kapcsolja ki a készüléket, és húzza ki a hálózati dugaszt (12). Várjon, amíg a készülék lehűl.
 - A készüléket soha se merítse vízbe vagy más folyadékba.
 - A készüléket nem lehet vízszugár segítségével tisztítani. Következésképp ne tisztítsa nagynyomású mosóval!
-
- Rendszeresen tisztítsa a készüléket.
 - A burkolatot nedves ruhával tisztítsa. Makacs szennyeződések eltávolításához használjon kímélő mosogatószert. Ne használjon agresszív tisztítószeret vagy sprayt.
 - Alaposan mossa ki a tartály belsejét, és öblítse ki friss vízzel.
 - Ehhez kizárólag puha ruhát használjon, soha se alkalmazzon szemcsés tisztítószeret, amely karcoló hatású lehet.
 - Ne használjon a tisztításhoz fémszivacsot. Erről apró darabok válhatnak le, eltömíthetik a csapot, és károsíthatják a szigetelés felületét.
 - Napi rendszerességű használat esetén a csapot legalább hetente egyszer tisztítsuk meg, ritkább használat esetén nem kell a tisztítást ilyen gyakran elvégezni. A tisztításhoz csavarozza le a csapfedelelet, vegye ki a szilikon áteresztőkúpot, majd valamennyi alkotórészt tisztítsa meg langyos vízben, kímélő mosogatószer használatával. A csap belsejét és a tartálycsatlakozást kis méretű üvegtisztító kefével tisztítsa meg. Tilos a kefét az összeszerelt csapba nyomni, mivel az károsíthatja az áteresztőkúpot.
 - Soha ne használjon gyúlékony tisztítószereket (pl. alkoholt), mivel ezek a készülék következő használata során tüzet vagy robbanást okozhatnak.

- A kemény víz vízkőréteg lerakódásához vezet, különösen a tartály aljában, ami befolyásolhatja a készülék hevítési képességét. Ez könnyedén eltávolítható, ha citromsav alapú vízkőoldószert ad a vízhez és ezt az elegyet felforralja. A helyes adagoláshoz olvassa el a vízkőoldón található utasításokat.
- Vízkő-eltávolítást követően alaposan öblítse ki a tartályt friss vízzel.
- Puha, száraz ruhával törölje szárazra és dörzsölje át a felületet.
- Gondoskodjon arról, hogy a készüléket minden esetben száraz helyen, megfelelően megtisztítva tárolja.

i MEGJEGYZÉS:

Vízkőoldást követően forraljon fel friss vizet a maradékanyagok eltávolítása érdekében. Ezt a vizet **nem** szabad elfogyasztani.

Hibaelhárítás

Probléma	Lehetséges ok	Megoldás
A készülék nem kapcsol be.	A készülék nem kap áramellátást.	Ellenőrizze a hálózati aljzatot egy másik készülék csatlakoztatásával.
		Csatlakoztassa megfelelően a hálózati dugaszt (12).
		Ellenőrizze a biztosítékot.
A készülék hibás.	A készülék hibás.	Vegye fel a kapcsolatot a vevőszolgálati központtal vagy egy szakemberrel.
		Víz nélküli, vagy kevés vízzel való használatot követően a készülék nem hűl le eléggé.
		Töltjön a készülékbe több vizet, és hagyja a készüléket lehűlni.

Probléma	Lehetséges ok	Megoldás
A készülék „melegen tartás” üzemmódba kapcsol a forráspont elérése előtt.	A készülék belső felületén túl sok vízkő rakódott le, illetve a hálózati aljzat áramköre túlterhelt.	Végezzen vízkőoldást a leírtaknak megfelelően. Ellenőrizze a hálózati csatlakozást.
A készülék nem kapcsol „melegen tartás” üzemmódba.	A fedél (2) nincs megfelelően lezárva.	Zárja le a fedelet (2), és rögzítse a zárószerezettel (3).

Műszaki adatok

Modell:PC-HGA 1111
 Áramellátás:220-240 V~, 50 Hz
 Energiafogyasztás: 1500 W
 Érintésvédelmi osztály: I
 Töltési úrtartalom: max. 15 liter
 Nettó tömeg: kb. 2,56 kg
 A műszaki és kivitelezési módosítások jogát a folyamatos termékfejlesztés miatt fenntartjuk.


Ezt a készüléket az Európa Tanács minden vonatkozó aktuális irányelve szerint (pl. elektromágnesesség-elviselő képesség vagy kifeszültség-elviselő képesség) ellenőriztük, és a legújabb biztonságtechnikai előírások szerint készült.

Hulladékkezelés

A „kuka“ piktogram jelentése



Óvja környezetünket: az elektromos készülékeket ne helyezze a háztartási hulladékba.

 Az elavult vagy hibás elektromos készülék ártalmatlanítását a helyi hulladékgyűjtőpontokban végezze.

Segítsen elkerülni a helytelen hulladékkezelésből eredő lehetséges környezeti és egészségügyi hatásokat.

Ezzel hozzájárul a régi elektromos és elektronikus berendezések újrahasznosításához, vagy más módon való újrafelhasználásához.

A készülék ártalmatlanításával kapcsolatos felvilágosítást a helyi hatóságoktól kérhet.

Руководство по эксплуатации

Благодарим за покупку нашего изделия! Надеемся, вам он понравится.

Символы, применяемые в данном руководстве пользователя

В руководстве специально выделены важные рекомендации для обеспечения безопасности. Соблюдайте данные инструкции, чтобы избежать несчастных случаев и повреждения прибора:



ПРЕДУПРЕЖДЕНИЕ:

Опасность для здоровья и возможный риск получения травмы.



ВНИМАНИЕ:

Потенциальная опасность для прибора или других предметов.



ПРИМЕЧАНИЯ:

Рекомендации и общая информация.

Содержание

Обзор деталей прибора	3
Общие сведения	61
Специальные инструкции по технике безопасности	61
Обзор деталей прибора	63
Содержимое упаковки	64
Распаковка прибора	64
Инструкции по использованию	64
Использование	64
Чистка	65
Устранение неисправностей	67
Технические данные	67

Общие сведения

Внимательно прочтите инструкцию по эксплуатации перед тем, как начать пользоваться устрой-

ством, а также сохраните эту инструкцию вместе с гарантийным талоном, кассовым чеком и, по возможности, картонной коробкой с упаковочным материалом. При передаче прибора сторонним лицам передайте им также руководство по использованию.

- Используйте это устройство только по назначению.
- Не используйте устройство на открытом воздухе. Хранить вдали от источников тепла, беречь от воздействия прямых солнечных лучей, влаги (запрещается погружать прибор в жидкость). Защищать от острых предметов. Не прикасайтесь к прибору влажными руками. Если прибор станет влажным или мокрым, немедленно отключите его от сети.
- Обязательно отключайте устройство (тяните за вилку, а не за шнур), если устройство не используется, при установке дополнительных принадлежностей, а также во время очистки или в случае неисправности.
- **Не** оставляйте прибор без присмотра во время работы. Обязательно выключайте устройство, если покидаете помещение. Извлеките вилку сетевого шнура из розетки сети электропитания.
- Периодически проверяйте прибор и сетевой кабель на наличие повреждений. Запрещается использовать поврежденный прибор.
- Используйте только оригинальные запасные части.
- Из соображений детской безопасности храните все элементы упаковки (пластиковые пакеты, материалы из картона и полистирола и др.) в недоступных для детей местах.



ПРЕДУПРЕЖДЕНИЕ:

Не позволяйте детям играть с полиэтиленовой пленкой. **Риск удушья!**

Специальные инструкции по технике безопасности



ПРЕДУПРЕЖДЕНИЕ: Опасность ожогов!

Во время и после использования прибора его внешние поверхности сильно нагреваются.

⚠ ПРЕДУПРЕЖДЕНИЕ: Опасность ожогов!

- Всегда берите крышку (2) за ручку (4).
- Соблюдайте осторожности при открытии крышки (2), иначе можно обжечься горячим паром.

⚠ ПРЕДУПРЕЖДЕНИЕ:

- Уровень воды должен находиться между отметками MIN и MAX.
- Не заполняйте резервуар выше отметки MAX, иначе возможно разбрызгивание кипящей воды и получение ожогов!
- Обязательно убедитесь, что крышка (2) закрыта, а механизм ее блокировки (3) включен.
- Запрещается снимать крышку (2) во время кипения воды.
- Прибор не пригоден для использования вне помещений.
- Чтобы обеспечить надежную и безопасную работу прибора, используйте его при температуре окружающей среды от 0°C до 40°C.
- Не устанавливайте прибор в месте, где существует опасность попадания на прибор струи воды под давлением.
- Используйте прибор только в сухих помещениях. Не ставьте прибор рядом с газовой или электрической плитой или рядом с другими горячими поверхностями.
- Устанавливайте прибор только на ровную поверхность. Необходимо выровнять прибор по горизонтали, чтобы обеспечить его устойчивость. Учитывайте значительный вес полностью заполненного прибора.
- Не передвигайте и не прикасайтесь к прибору во время его работы.
- Прибор необходимо устанавливать в местах, где его могут контролировать квалифицированные сотрудники.

- Данный прибор предназначен для нагрева и кипячения напитков. Не используйте этот прибор для подогрева скоропортящихся пищевых продуктов (например, молоко или напитки, содержащие яйца).
- Запрещается ремонтировать прибор самостоятельно, обратитесь к специалисту, имеющему соответствующий допуск. Чтобы избежать опасности, поврежденный шнур питания необходимо заменить у изготовителя, его представителя по сервисному обслуживанию или с привлечением квалифицированных электриков.
- Данный прибор может использоваться детьми старше 8 лет и людьми с ограниченными физическими, осязательными и интеллектуальными возможностями или без соответствующих опыта и знаний, если они находятся под надзором или были проинструктированы о безопасном использовании прибора и понимают потенциальные опасности.
- Не разрешайте **детям** играть с прибором.
- Устройство и сетевой шнур должны находиться вне доступа детей младше 8 лет.
- Чистку и **обслуживание** разрешается выполнять только квалифицированным сотрудникам.

ВНИМАНИЕ:

- Запрещается погружать прибор в воду для очистки.
- Запрещается очищать прибор с помощью струи воды под давлением.
- Очищайте прибор после каждого использования.
- Соблюдайте инструкции, приведенные в разделе “Чистка”.

Обзор деталей прибора

- 1 Резервуар
- 2 Крышка

- 3 Механизм блокировки крышки
- 4 Ручка крышки
- 5 Ручки резервуара (левая и правая)

- 6 Индикатор уровня воды с метками MAX / MIN
- 7 Выключатель I/O с индикатором включения
- 8 Зеленый индикатор “подогрев”
- 9 Красный индикатор “нагрев”
- 10 Регулятор температуры
- 11 Кран
- 12 Сетевой шнур с вилкой

Содержимое упаковки

1. Машина для приготовления горячих напитков и глинтвейна
2. Крышка
3. Руководство по использованию

Распаковка прибора

1. Извлеките прибор из упаковки.
2. Снимите все упаковочные материалы, например, полиэтиленовую пленку, наполнитель, кабельные стяжки и картонные элементы упаковки.
3. Проверьте комплектность поставки.
4. Проверьте прибор на возможные повреждения при транспортировке.

И ПРИМЕЧАНИЯ:

При обнаружении повреждений немедленно свяжитесь с продавцом. Не пользуйтесь поврежденным устройством!

Инструкции по использованию

Подготовка

Из соображений гигиены перед первым использованием прибора в него следует залить приблизительно 5 литров воды. Кипятите эту воду приблизительно 5 минут при максимальной температуре. Затем слейте воду из резервуара. Затем прополощите резервуар чистой водой. Тщательно вымойте крышку теплой водой с мягким чистящим средством. Прополощите крышку в проточной воде и тщательно ее вытрите мягкой тканью.

Подключение к электросети

Убедитесь, что напряжение в сети электропитания соответствует напряжению, указанному на приборе. Данные сведения указаны на паспортной табличке (нижняя панель прибора) и в разделе “Технические данные”.

Потребляемая мощность

В целом потребляемая мощность прибора может составлять 1500 Вт. С учетом потребляемой мощности рекомендуется использовать отдельную линию электропитания с автоматическим выключателем 16 А.

⚠ ВНИМАНИЕ: Перегрузка!

- При использовании удлинителя поперечное сечение его проводов должно составлять не менее 1,5 мм².
- Не используйте разветвители, так как данный прибор слишком мощный.

Выключение / включение

Включение:

Вращая регулятор температуры (10) по часовой стрелке, задайте нужную температуру. Установите выключатель I/O (7) в положение I (Вкл). Индикатор на выключателе I/O (7) загорается красным цветом.

И ПРИМЕЧАНИЯ:

В зависимости от окружающей температуры и нагреваемой в резервуаре жидкости заданная температура, возможно, будет отличаться от фактической.

Выключение:

Установите выключатель I/O (7) в положение O (Выкл). Индикатор на выключателе I/O (7) гаснет. Вращая регулятор температуры (10) против часовой стрелки, установите его в положение °C.

Использование

Нагрев и подогрев:

1. Залейте в прибор напитки. Минимальный объем заполнения - 3 литра.
2. Вставьте вилку сетевого шнура (12) в розетку сети электропитания.
3. Перед использованием поверните крышку (2) и заблокируйте ее с помощью механизма блокировки (3).
4. Вращая регулятор температуры (10) по часовой стрелке, задайте нужную температуру. Регулятор (10) позволяет задавать температуру в диапазоне 30°C - 100°C.
5. Установите выключатель (7) в положение I (Вкл). Загораются красный индикатор включения (7) и красный индикатор нагрева (9).

6. После достижения заданной температуры индикатор нагрева (9) гаснет, а зеленый индикатор “подогрева” загорается. Прибор остается в состоянии подогрева и поддерживает заданную температуру вплоть до выключения.
7. Для розлива напитков поднимите кран (11) вверх или прижмите его вниз и удерживайте в таком положении, пока не наполнится чашка или резервуар. После розлива отпустите кран (11), он закрывается автоматически. Чтобы обеспечить постоянный розлив напитка, поднимите кран (11) вверх или опустите его вниз в фиксированное положение, преодолев легкое сопротивление. Кран (11) остается открытым.
8. Конструкция выполнена таким образом,

что в резервуаре (1) может оставаться приблизительно 1,5 л жидкости. Чтобы уменьшить этот объем, при сливе жидкости аккуратно наклоните бак (1) вперед.

Пауза / завершение работы:

- Установите выключатель И/О (7) в положение О (Выкл), чтобы завершить процесс нагрева или кипячения.
- Вращая регулятор температуры (10) против часовой стрелки, установите его в положение °С.

ПРЕДУПРЕЖДЕНИЕ: Опасность ожогов!

- Во время использования корпус прибора сильно нагревается. Не касайтесь его. Прежде чем поместить прибор в место хранения, дайте ему остыть.
- Извлеките вилку сетевого шнура (12) из розетки.

Чистка

ПРЕДУПРЕЖДЕНИЕ:

- Перед чисткой всегда выключайте прибор и извлекайте вилку сетевого шнура (12) из розетки. Дождитесь, когда прибор остынет.
- Запрещается погружать прибор в воду или другую жидкость.
- Прибор не рассчитан на очистку с помощью струи воды под давлением. Поэтому запрещается очищать данный прибор с помощью струи воды под давлением!
- Периодически очищайте прибор.
- Очищайте внешние поверхности прибора с помощью увлажненной ткани. Для удаления стойких загрязнений используйте мягкое чистящее средство. Не используйте агрессивные чистящие средства или спреи.
- Тщательно промойте внутреннюю полость резервуара и сполосните ее чистой водой.
- Используйте только мягкую ткань. Запрещается использовать абразивные чистящие средства, так как они могут поцарапать

поверхность прибора.

- Не используйте для чистки металлическую губку. Частицы стальной губки могут попасть в кран и привести к повреждению поверхности уплотнения.
- При ежедневном использовании необходимо раз в неделю полностью чистить механизм розлива. При более редком использовании прибора чистить его так часто не требуется. Выкрутите крышку крана для очистки, отсоедините силиконовый уплотнительный конус и очистите все детали теплой водой с мягким чистящим средством. С помощью маленького ершика очистите внутреннюю поверхность крана и соединение с резервуаров. Не вставляйте ершик в собранный кран, так как при этом можно повредить уплотнительный конус.
- Запрещается использовать горючие чистящие средства (например, спирт), так как это связано с высоким риском возгорания или взрыва при следующем использовании прибора.
- Известковая вода приводит к отложению в резервуаре известкового налета, особенно на его днище. Это приводит к ухудшению эффективности нагрева прибора. Этот налет можно легко удалить.

Для этого налейте в резервуар раствор со средством для удаления накипи на основе лимонной кислоты и вскипятите его.

Дозировку см. в инструкциях производителя средства для удаления накипи.

- После удаления накипи тщательно прополоскайте резервуар чистой водой.
- После чистки насухо вытрите поверхность резервуара.
- Убедитесь, что прибор очищен должным образом, затем поместите его на хранение в сухое место.

i ПРИМЕЧАНИЯ:

После удаления накипи вскипятите немного чистой воды, чтобы удалить возможные остатки накипи. Эту воду в пищу **не** употреблять.

Устранение неисправностей

Неисправность	Возможная причина	Способ устранения
Устройство не включено.	Нет подачи питания.	Проверьте розетку с помощью другого устройства.
		Вставьте правильно вилку сетевого шнура (12) в розетку.
		Проверьте предохранитель.
	Прибор неисправен.	Обратитесь в сервисный центр или к специалисту.
	После использования с небольшим количеством воды или совсем без воды прибор недостаточно охладился.	Добавьте воды и дождитесь, пока прибор немного остынет.
Прибор переключается в режим подогрева до достижения точки кипения.	Внутри прибора слишком много накипи или перегрузка в розетке сети электропитания.	Удалите накипь в соответствии с инструкциями.
		Проверьте подключение к сети электропитания.
Прибор не переключается в режим подогрева.	Неправильно закрыта крышка (2).	Закройте крышку (2) и зафиксируйте ее с помощью механизма блокировки (3).

Технические данные

Модель:PC-HGA 1111

Электропитание:220-240 В~, 50 Гц

Потребляемая мощность: 1500 Вт

Класс защиты:I

Вместимость: макс. 15 л

Nettogewicht:прибл. 2,56 кг

Мы сохраняем право на технические и конструкционные изменения в рамках продолжающейся разработки продукта.

Это изделие прошло все необходимые и актуальные проверки, предписанные директивой CE, к прим. На электромагнитную совместимость и соответствие требованиям к низковольтной технике, оно было также сконструировано и построено с учетом последних требований по технике безопасности.

- خطر حدوث حريق أو انفجار عند الاستخدام التالي للجهاز. زجاجات صغيرة.
- لا تدفع الفرشاة أبداً في الصنبور المجمع لأنها ستضر بالمخروط المستقر.
- تسبب المياه الكلسية استقرار طبقة من الجير في الخزان، وخصوصاً في قاعدة الخزان، وهذا يمكن أن يؤثر على قدرة الجهاز على التسخين. يمكن إزالة هذا بسهولة عن طريق إضافة مادة إزالة الترسبات مع قاعدة حمض الستريك وجعل هذا المحلول يغلي. يرجى الرجوع إلى الإرشادات التي تظهر على مادة إزالة الترسبات للتعرف على الجرعة الصحيحة.
- اشطف الخزان جيداً بمياه عذبة بعد استخدام مزيل الترسبات.
- استخدم قطعة قماش ناعمة وجافة لتجفيف وتلميع السطح بعد التنظيف.
- تأكد من أنه تم تنظيف الجهاز بشكل صحيح قبل تخزينه في مكان جاف.

البيانات الفنية

الطراز: PC-HGA 1111	مصدر إمداد الطاقة: 240-220 فولت، 50 هرتز
استهلاك الطاقة: 1500 وات	درجة الحموضة: 1
الوزن الصافي: حوالي 2,56 كجم	نحتفظ بالحق في إجراء تغييرات فنية وتصميمية في سياق التطوير المستمر لمنتجاتنا.

الحالية ذات الصلة، CE تم اختبار هذا الجهاز وفقاً لجميع إرشادات مثل توجيهات التوافقية الكهرومغناطيسية والجهد المنخفض، وتم تصنيعه وفقاً لأحدث لوائح السلامة.

ملاحظة:

بعد استخدام مزيل الترسبات، قم بغلي بعض المياه العذبة من أجل إزالة أي بقايا. لا تستخدم هذا الماء للاستهلاك.

استكشاف الأخطاء وإصلاحها

المشكلة	السبب المحتمل	الحل
الجهاز لا يبدأ التشغيل.	الجهاز لا يوجد به مصدر إمداد بالطاقة.	تحقق من عمل المقبس باستخدام جهاز آخر.
		قم بتوصيل قابس التيار (12) بشكل صحيح.
		افحص الفاصمة (القابس).
	وجود خلل بالجهاز.	اتصل بمركز الصيانة الخاص بنا أو بأحد المتخصصين.
	بعد استخدام الجهاز بدون ماء أو مع القليل جداً من الماء، فإنه لم يبرد بدرجة كافية.	املأ الجهاز بمزيد من المياه واسمح للجهاز بأن يبرد قليلاً.
الجهاز ينتقل إلى وضع الاحتفاظ بالحرارة قبل الوصول إلى نقطة الغليان.	الجزء الداخلي من الجهاز به كمية زائدة من الحجر الجيري أو يوجد حمل زائد على الدائرة الكهربائية للمقيس.	قم بإزالة الترسبات وفقاً للتعليمات. تحقق من التوصيل بالموصل الرئيسي.
الجهاز لا ينتقل إلى وضع الاحتفاظ بالحرارة.	لم يتم إغلاق الغطاء (2) بصورة صحيحة.	أغلق الغطاء (2) وقم بقلبه باستخدام الية إغلاق الغطاء (3).

- وقف التشغيل / إنهاء التشغيل:
- أدر مفتاح التشغيل / الإيقاف (7) I/O على الموضوع 0 لإنهاء عملية التسخين أو العلي.
- قم بتدوير قرص التحكم في درجة الحرارة (10) عكس اتجاه عقارب الساعة إلى النهاية وصولاً إلى الموضوع °C.

⚠ تحذير: خطر الاحتراق!

- سوف يصبح الجسم الخارجي ساخناً أثناء الاستخدام، لا تلمسه، واترك الجهاز يبرد قبل تخزينه.

- افصل قابس الطاقة الرئيسي (12).

أسفل وثبته في هذا الموضوع، حتى يتم ملء الكوب أو الخزان. حرر الصنبور (11) بعد عملية التعبئة، فإنه يغلق تلقائياً للحصول على تدفق مستمر، ادفع الصنبور (11) لأعلى أو لأسفل حتى يستقر، بعد التغلب على مقاومة طفيفة؛ يظل الصنبور (11) مفتوحاً.

8. بسبب النظام، يبقى حوالي 1,5 لتر من السائل في الخزان (1). يمكن تقليل هذه الكمية عن طريق إمالة الخزان (1) بحذر إلى الامام أثناء تصريف السائل.

التنظيف

⚠ تحذير:

- أوقف تشغيل الجهاز وافصل قابس الطاقة (12) دائماً قبل التنظيف. انتظر حتى يبرد الجهاز.
- لا تغمر الجهاز أبداً في الماء أو في أي سائل آخر.
- الجهاز غير مناسب للتنظيف باستخدام نفث المياه. لذلك، لا تقم بتنظيف هذا الجهاز باستخدام ضغط المياه!

- نظف الجهاز بانتظام.
- قم بتنظيف الجهاز من الخارج بقطعة قماش مبللة. يمكن استخدام منظف معتدل للأوساخ الثقيلة. لا تستخدم أي مواد تنظيف قوية أو رشاشات.
- اغسل الخزان من الداخل واشطفه بمياه عذبة.
- استخدام فقط قطعة قماش ناعمة ولا تستخدم أبداً أي نوع من المنظفات الكاشطة، والتي قد تسبب الخدوش.
- لا تستخدم سلك غسيل الأواني في التنظيف. قد تنفصل قطع صغيرة من سلك غسيل الأواني، وتتحشر في الصنبور، وتسبب ضرراً على السطح المانع للتسرب.
- عند الاستخدام يوميا، لا بد من تنظيف آلية الصب كاملة مرة واحدة في الأسبوع، وعند الاستخدام بشكل أقل تكراراً، فلا داعي لتنظيفها كثيراً. قم بفك غطاء الصنبور للتنظيف، افصل المخروط السيليكوني المستقر، و قم بتنظيف جميع الأجزاء في ماء دافئ باستخدام منظف معتدل. قم بتنظيف الصنبور من الداخل والوصلة إلى الخزان باستخدام فرشاة زجاجات صغيرة. لا تدفع الفرشاة أبداً في الصنبور المجمع لأنها ستضر بالمخروط المستقر.
- لا تستخدم أبداً المنظفات القابلة للاشتعال (مثل الروحية) لأنها تسبب ارتفاع

⚠ تنبيه:

- نَظِّفْ الجهاز بعد كل استخدام.
- اتبع التعليمات الواردة في فصل "التنظيف".

القدرة الكهربائية الموصلة بالوات

يمكن أن يصل إجمالي استهلاك الجهاز من الطاقة 1500 وات. مع هذه القدرة الكهربائية الموصلة، يُنصح بتغذية منفصلة محمية بقاطع دائرة سعة 16 أمبير.

⚠ تنبيه: حمل زائد!

- عند استخدام أسلاك تمديد، فيجب أن تكون مزودة بمقطع كبل يصل إلى 1,5 مم² على الأقل.
- لا تستخدم مقابس متعددة، فهذا الجهاز قوي للغاية.

التشغيل / الإيقاف

التشغيل:

قم بتدوير قرص التحكم في درجة الحرارة (10) باتجاه عقارب الساعة لضبطه على درجة الحرارة المطلوبة. قم بتدوير مفتاح التشغيل / الإيقاف (7) I/O على الموضع I. يضيء مصباح التحكم في مفتاح التشغيل / الإيقاف (7) I/O باللون الأحمر.

ⓘ ملاحظة:

اعتمادا على درجة الحرارة المحيطة والمحتوى الذي يتم تسخينه في الخزان، يمكن أن تحدث اختلافات بين درجة الحرارة المضبوطة والفعالية.

لإيقاف التشغيل:

أدر مفتاح التشغيل / الإيقاف (7) I/O على الموضع O. ينطفئ مصباح التحكم في مفتاح التشغيل / الإيقاف (7) I/O. قم بتدوير قرص التحكم في درجة الحرارة (10) عكس اتجاه عقارب الساعة إلى النهائية وصولا إلى الموضع C°.

التشغيل

التسخين والاحتفاظ بالحرارة:

1. قم بملء الجهاز بالمشروب المرغوب. الحد الأدنى لمستوى الملاء 3 لترات.
2. ادخل قابس التيار (12) في مقبس الكهرباء.
3. قبل الاستخدام، أدر الغطاء (2) وقم بإغلاقه باستخدام آلية إغلاق الغطاء (3).
4. قم بتدوير قرص التحكم في درجة الحرارة (10) باتجاه عقارب الساعة لضبطه على درجة الحرارة المطلوبة. يمكن لقرص التحكم في درجة الحرارة (10) ضبط درجة الحرارة بنسب مختلفة بين 30 درجة مئوية - 100 درجة مئوية.
5. قم بتدوير مفتاح التشغيل / الإيقاف (7) على الموضع I. يضيء مصباح التحكم في الطاقة الأحمر (7) ومصباح التحكم في التسخين الأحمر (9).
6. عند الوصول إلى درجة الحرارة المحددة، ينطفئ مصباح التحكم في التسخين (9) ويضيء مصباح التحكم في "الاحتفاظ بالحرارة" الأخضر؛ يظل الجهاز في وضع "الاحتفاظ بالحرارة" ويثبت درجة الحرارة المحددة حتى يتم إيقاف تشغيله.
7. للقيام بتصريف المسائل، اسحب الصنبور (11) لأعلى أو ادفعه إلى

نظرة عامة على المكونات

- 1 الخزان
- 2 الغطاء
- 3 آلية إغلاق الغطاء
- 4 مقيس الغطاء
- 5 مقيضا الخزان (الأيمن والأيسر)
- 6 مؤشر مستوى المياه مع علامتي الحد MIN / MAX
- 7 مفتاح التشغيل / الإيقاف I/O مع مؤشر ضوء التزويد بالبطاقة
- 8 مؤشر ضوء أخضر «الاحتفاظ بالحرارة»
- 9 مؤشر ضوء أحمر «التسخين»
- 10 قرص التحكم في درجة الحرارة
- 11 الصنبور
- 12 كبل الطاقة مزود بقابس

محتويات العبوة

1. ماكينة المشروبات الساخنة والنبيد الحار
2. الغطاء
3. دليل التعليمات

تفريغ محتويات العبوة

1. أزل الجهاز من التغليف.
2. أزل كافة مواد التغليف مثل الرقائق، ومواد التعبئة، وحوامل الكبل، والعبوة الكرتون.
3. تحقق من استكمال نطاق التسليمات.
4. افحص الجهاز للعثور على أي تلف قد حدث أثناء النقل لمنع المخاطر.

ⓘ ملاحظة:

إذا لاحظت تلفيات عند النقل، يرجى الاتصال بالموزع الخاص بك فوراً. لا تستخدم جهازاً تالفاً!

تعليمات التشغيل

الإعداد

لأسباب تتعلق بالصحة، ينبغي تعبئة الجهاز بحوالي 5 لترات من الماء قبل استخدامه للمرة الأولى. قم بجلي هذه المياه لمدة 5 دقائق تقريبا على أعلى درجة حرارة. ثم قم بتصريف المياه من الخزان. بعد ذلك، اشطف بمياه عذبة، و قم بتصريف المياه مرة أخرى. قم بتنظيف الغطاء جيدا بالماء الدافئ ومنظف معتدل. اشطف الغطاء بمياه عذبة وجففه تماما بقطعة قماش ناعمة.

التوصيل الكهربائي

تأكد من توافق جهد التيار الكهربائي الذي تريد استخدامه مع جهد التيار للجهاز. يمكن العثور على التفاصيل على لوحة المعلومات (أسفل الجهاز) وفي فصل "البيانات الفنية".

- هذا الجهاز غير ملائم للاستخدام الخارجي.
- من أجل ضمان تشغيل آمن وسليم للجهاز، يرجى استخدامه فقط في درجات حرارة محيطية بين 0 درجة مئوية و 40 درجة مئوية.
- يجب أن لا يتم وضع الجهاز على سطح يتعرض فيه لخطر الاصطدام باندفاع المياه.
- يُستخدم الجهاز في الداخل وبمكان جاف. لا تضع الجهاز بالقرب من موقد غاز أو موقد كهربائي ساخن أو بالقرب من الأسطح الساخنة.
- استخدم الجهاز فقط على سطح مستو. يجب أن يكون الجهاز مستويا أفقيا ومنتصبا بشكل آمن. يجب أخذ الوزن الكبير للجهاز بعين الاعتبار عند ملئه بالكامل.
- لا تحرك الجهاز ولا تلمسه أثناء تشغيله.
- يجب تثبيت الجهاز فقط في الأماكن التي يمكن أن تخضع لإشراف أفراد مدربين.
- هذا الجهاز مخصص لتسخين وغلي المشروبات. لا تستخدم هذا الجهاز لتسخين الأطعمة القابلة للتلف (مثل الحليب أو المشروبات التي تحتوي على البيض).
- لا تُصلح الجهاز بنفسك، بل اتصل دائما بفني معتمد. في حالة تلف كبل الطاقة، يجب استبداله من قبل الشركة المصنعة أو وكيل الخدمة التابع لها أو فني مؤهل بنفس القدر بهدف تجنب المخاطر.
- يستطيع الأطفال الذين يبلغ عمرهم 8 سنوات أو أكبر والأشخاص ذوي إعاقات بدنية أو إدراكية أو عقلية أو ممن يفتقرون للخبرة والمعرفة استخدام الجهاز عند توفير الإشراف عليهم أو توجيه التعليمات الخاصة باستخدام الجهاز بطريقة آمنة وإدراكهم المخاطر المتضمنة.
- لا يجوز عبث الأطفال بالجهاز.
- حافظ على الجهاز والكبل الخاص به بعيدا عن متناول الأطفال الأقل من 8 سنوات.
- يجب عدم القيام بالتنظيف وصيانة المستخدم إلا من قبل موظفين مدربين.

⚠ تنبيه:

- لا تغمر الجهاز في الماء للتنظيف.
- يجب ألا يتم تنظيف الجهاز باستخدام نفث المياه.

69	التنظيف
68	استكشاف الأخطاء وإصلاحها
68	البيانات الفنية

دليل التعليمات

شكراً لك على اختيارك منتجنا. نأمل أن تستمتع باستخدام الجهاز.

استخدام الرموز الواردة بالتعليمات

تم وضع علامات على هذه المعلومات الهامة خصيصاً للحفاظ على سلامتك. من أجل تجنب وقوع الحوادث والأضرار التي تلحق بالجهاز، تأكد من اتباع هذه التعليمات:

⚠ تحذير:

يحذرك هذا الرمز من الإصابة بمخاطر على صحتك ويشير إلى وجود مخاطر محتملة للتعرض للإصابة.

⚠ تنبيه:

يشير هذا الرمز إلى وجود مخاطر محتملة قد يتعرض لها الجهاز أو أشياء أخرى.

📌 ملاحظة: يلقى هذا الرمز الضوء على النصائح والمعلومات.

ملاحظات عامة

اقرأ تعليمات التشغيل بعناية قبل الشروع في تشغيل الجهاز، واحتفظ بالتعليمات وشهادة الضمان وإيصال السداد والعلبة الأصلية إذا أمكن ومعها التغليف الداخلي. إذا أعطيت هذا الجهاز لأشخاص آخرين، يُرجى إعطاؤهم دليل التعليمات أيضاً.

- استخدم الجهاز للغرض المخصص فقط.
- لا تستخدم الجهاز في الأماكن الخارجية. يُحفظ بعيداً عن الحرارة، وضوء الشمس المباشر والرطوبة (لا يُعمر أبداً في السوائل)، والحواف الحادة. لا تستخدم الجهاز ويديك مبتلتين. إذا أصاب الجهاز بللاً أو رطوبة، افصله عن الكهرباء فوراً.
- قم بإيقاف تشغيل الجهاز دوماً وافصله (اسحب القابس من المقبس وليس الكبل) في حالة عدم استخدام الجهاز أو عند تركيب أحد الملحقات أو أثناء التنظيف أو حدوث عطل.
- لا تترك الجهاز دون مراقبة أثناء التشغيل. أو قف تشغيل الجهاز دوماً عند مغادرة الغرفة. أخرج القابس من المقبس.
- افحص الجهاز والكبل الرئيسي بشكل دوري للتأكد من عدم ظهور علامات التلف عليهما. لا تستمر في تشغيل الجهاز في حالة تلفه.
- لا تستخدم سوى قطع الغيار الأصلية.
- لسلامة أطفالك، احفظ أي من عوات التغليف (مثل الأكياس البلاستيكية والكروتون والبوليسترين وما إلى ذلك) بعيداً عن متناول أيديهم.

⚠ تحذير:

لا تسمح للأطفال الصغار بالعبث بالرقاقة البلاستيكية. ثمة خطر حدوث اختناق!

المحتويات

3	نظرة عامة على المكونات
72	ملاحظات عامة
72	تعليمات السلامة الخاصة لهذا الجهاز
70	نظرة عامة على المكونات
70	محتويات العبوة
70	تفريغ محتويات العبوة
70	تعليمات التشغيل
70	التشغيل

تعليمات السلامة الخاصة لهذا الجهاز

⚠ تحذير: خطر الاحتراق!

أثناء التشغيل وبعده، ستكون درجة حرارة الأسطح التي يمكن الوصول إليها مرتفعة جداً.

- أمسك الغطاء (2) من المقبض (4) دائماً.
- يجب أخذ الحذر عند فتح الغطاء (2)، يمكن للبخار الساخن للغاية أن ينبعث من الخزان.

⚠ تحذير:

- يجب أن يكون مستوى الماء بين علامتي MAX و MIN.
- لا تملأ الخزان فوق علامة الحد الأقصى MAX لأن الماء المغلي قد يندفع ويسبب حروقاً!
- تأكد دائماً من أن الغطاء (2) مغلق بإحكام وأن آلية إغلاق الغطاء (3) مقفلة.
- لا تقم أبداً بإزالة الغطاء (2) أثناء غليان الماء.

GARANTIEKARTE

warranty card • garantiekaart • carte de garantie • scheda di garanzia • tarjeta de garantía • cartão de garantia • garantikort • karta gwarancyjna • záruční list • kartica jamstva • carte de garanție • Гаранционна карта • záručný list • garancijski list • gwarancijęgu • гарантійний формуляр • Гарантийный талон

بطاقة ضمان

PC-HGA 1111

24 Monate Garantie gemäß Garantieerklärung • 24 months warranty according to warranty declaration • 24 maanden garantie volgens garantieverklaring • 24 mois de garantie selon la déclaration de garantie • 24 mesi di garanzia secondo la dichiarazione di garanzia • 24 meses de garantía de acuerdo con la declaración de garantía • 24 meses de garantia, de acordo com a declaração de garantia • 24 måneders garanti i henhold til garantibetingelsene • 24 miesiące gwarancji na podstawie oświadczenia gwarancyjnego • záruka 24 měsíců podle prohlášení o záruce • 24 mjesечно jamstvo u skladu s jamstvenom deklaracijom • 24 luni garanție conform declarației de garanție • 24 месеца гаранция в съответствие с гаранционната декларация • 24-mesečná záruka podľa vyhlásenia o záruke • 24-mesečna garancija, skladno z garancijsko izjavo • 24 hónap garancia a garanciafeltételekben leírtak szerint • гарантія на 24 місяці відповідно заяві про гарантію • Гарантія 24 місяця согласно заявленим гарантійним правилам • ضمان لمدة 24 شهراً وفقاً لبيان الضمان

Kaufdatum, Händlerstempel, Unterschrift • date of purchase, dealer stamp, signature • aankoopdatum, dealerstempel, handtekening • date d'achat, tampon du concessionnaire, signature • data di acquisto, timbro del rivenditore, firma • fecha de compra, sello del distribuidor, firma • data de compra, carimbo do distribuidor, assinatura • kjopsdato, forhandlerstempel, signatur • data zakupu, pieczęć sprzedawcy, podpis • datum zakoupení, razítko prodejce, podpis • datum kupovine, žig trgovca, potpis • data de achiziție, ștampila furnizorului, semnătură • Дата на покупката, Печат на Продавача, Подпис • datum nákupu, pečiatka obchodníka/predajcu, podpis • datum nákupu, žig trgovca, potpis • vásárlás dátuma, kereskedő bélyegzője, aláírás • дата придобання, печатка продавця, підпис • Дата приобретения, Штамп продавца, Подпись • تاریخ التراء، وخط التوقيع والتابع والتوقيع


PROFI COOK®
www.proficook.de


PROFI COOK®

Internet: www.proficook.de