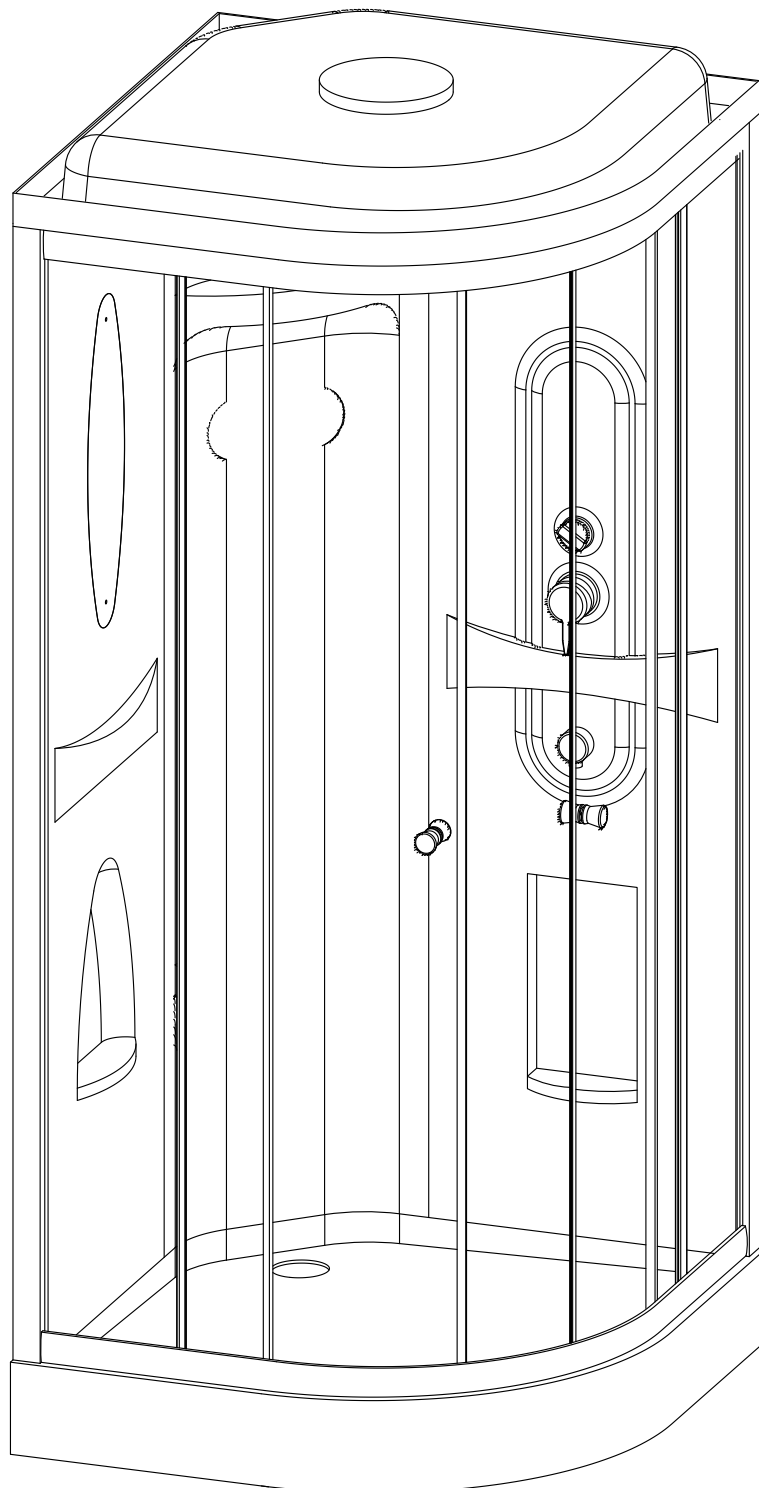
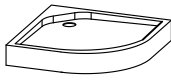
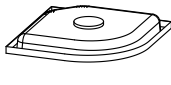
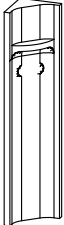
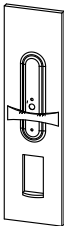

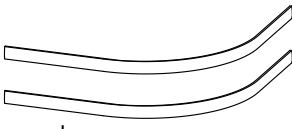

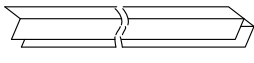
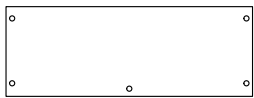

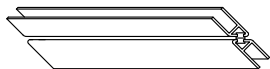


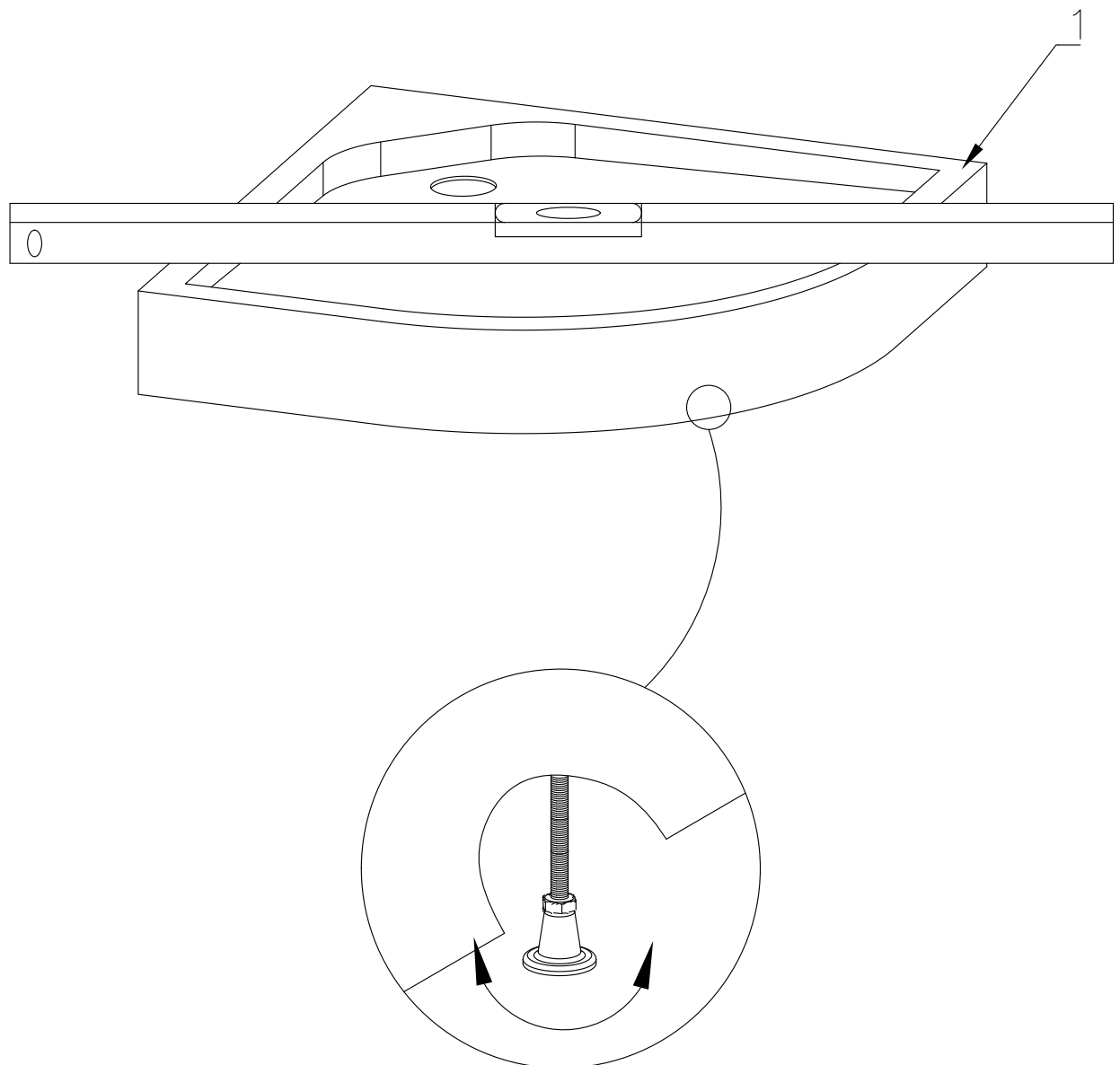
Душевая кабина RB 90 НК 1

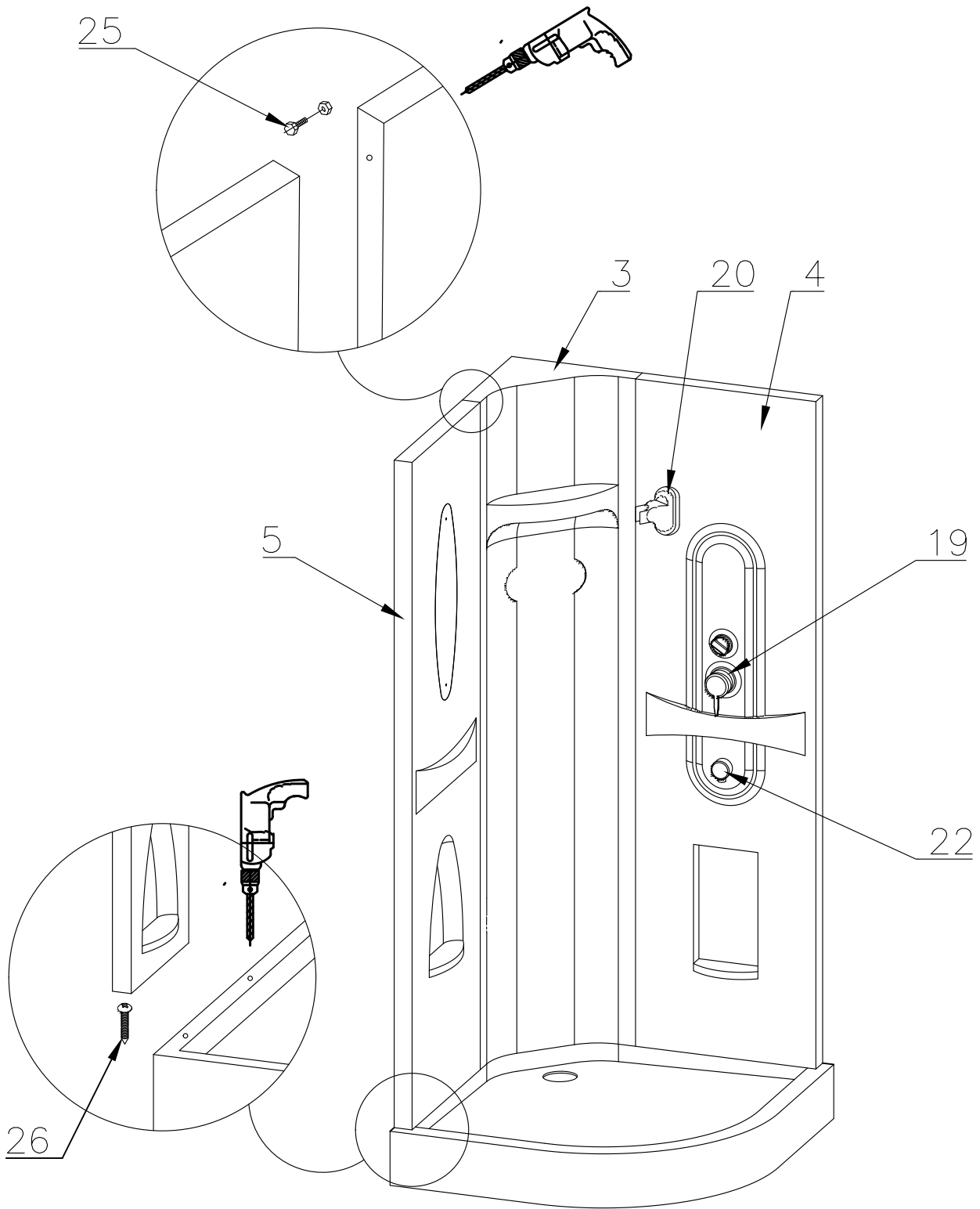
Инструкция по сборке

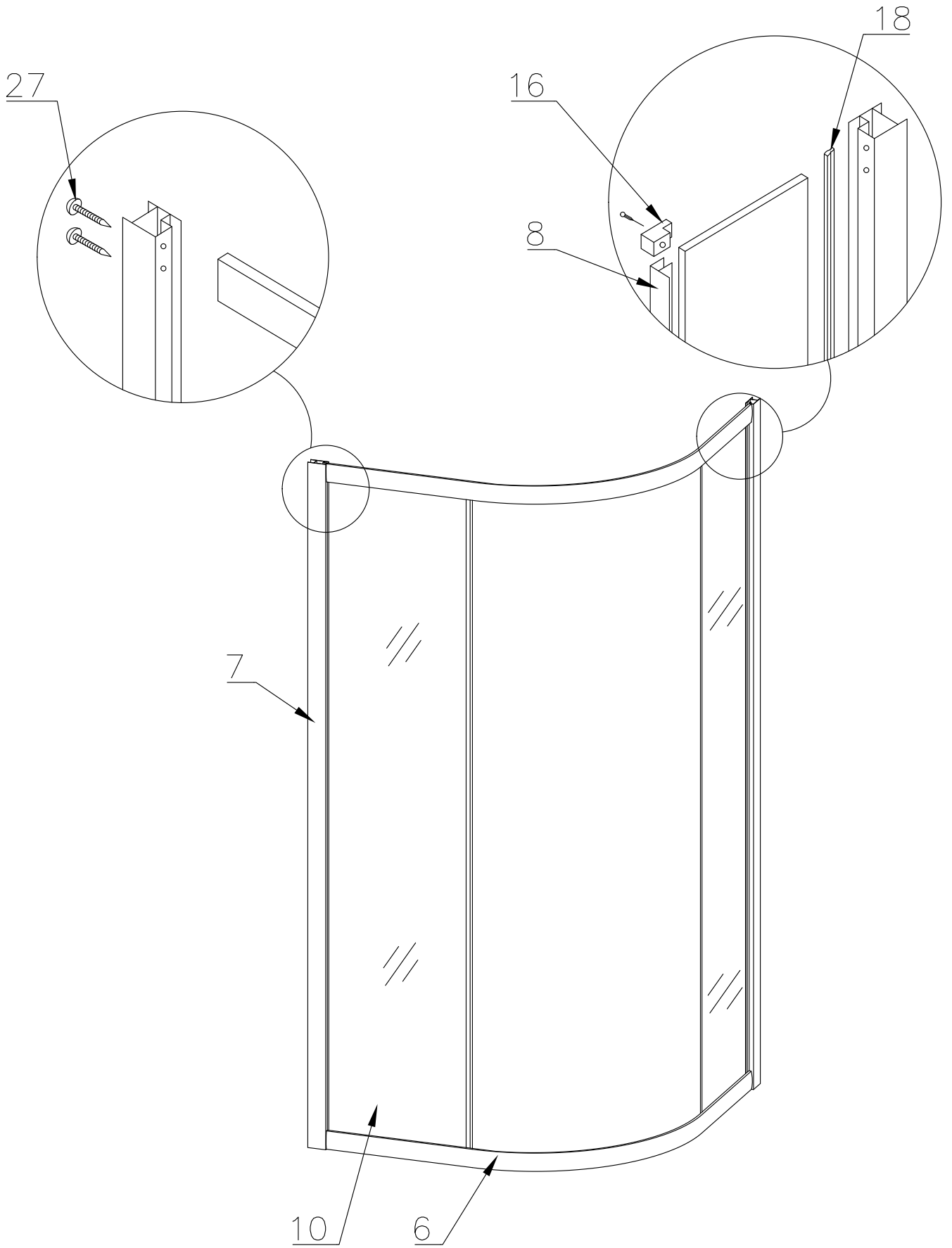


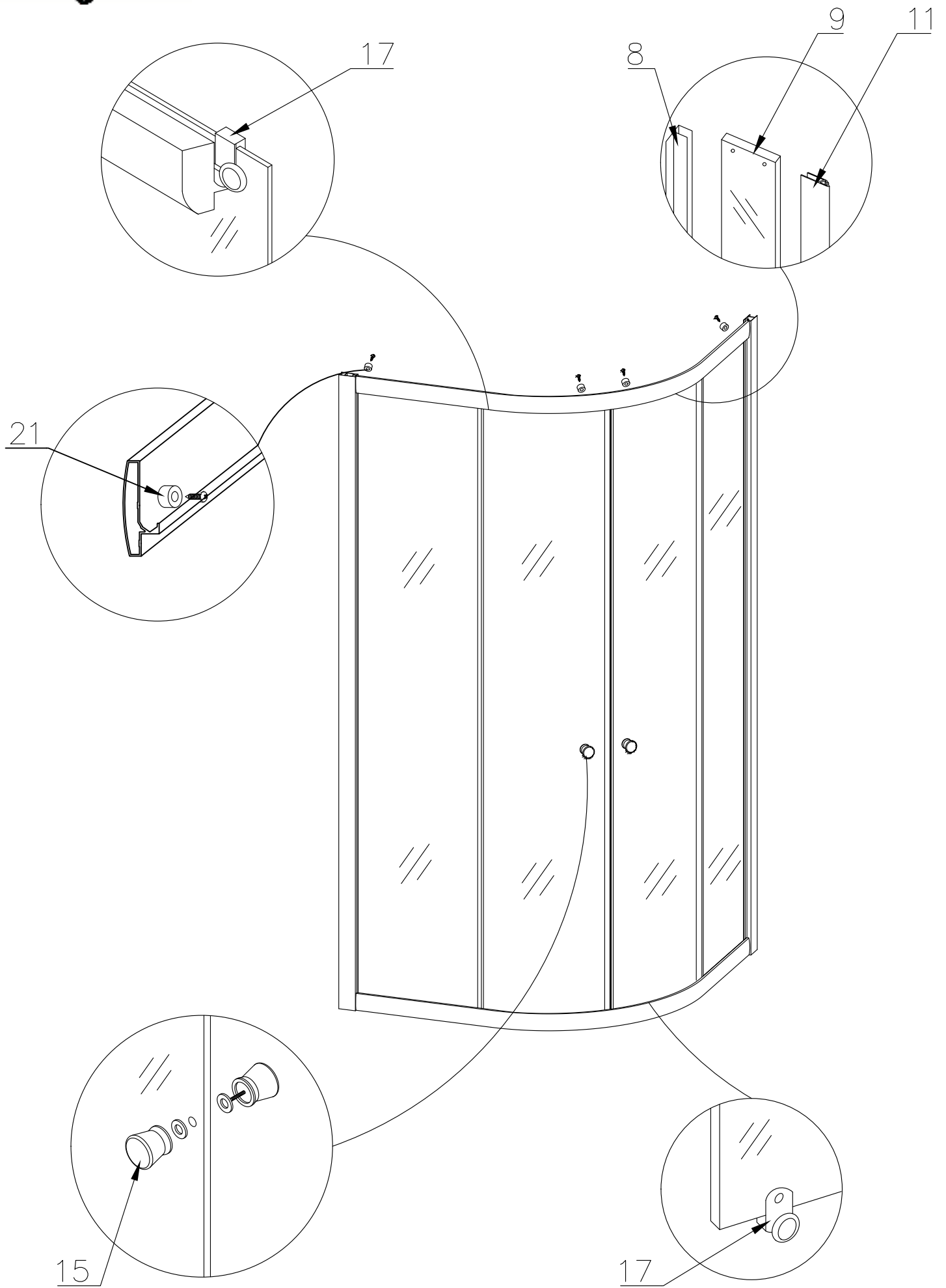
№	рисунок	количество
1	 поддон	1 шт
2	 крыша	1 шт
3	 панель центральная	1 шт
4	 стенка под кран	1 шт
5	 стенка под зеркало	1 шт
6	 профили горизонтальные	1 компл
7	 профиль вертикальный	2 шт
8	 молдинг на стекло	4 шт
9	 стекло подвижное	2 шт
10	 стекло фиксированное	2 шт
11	 уплотнитель магнитный	1 шт

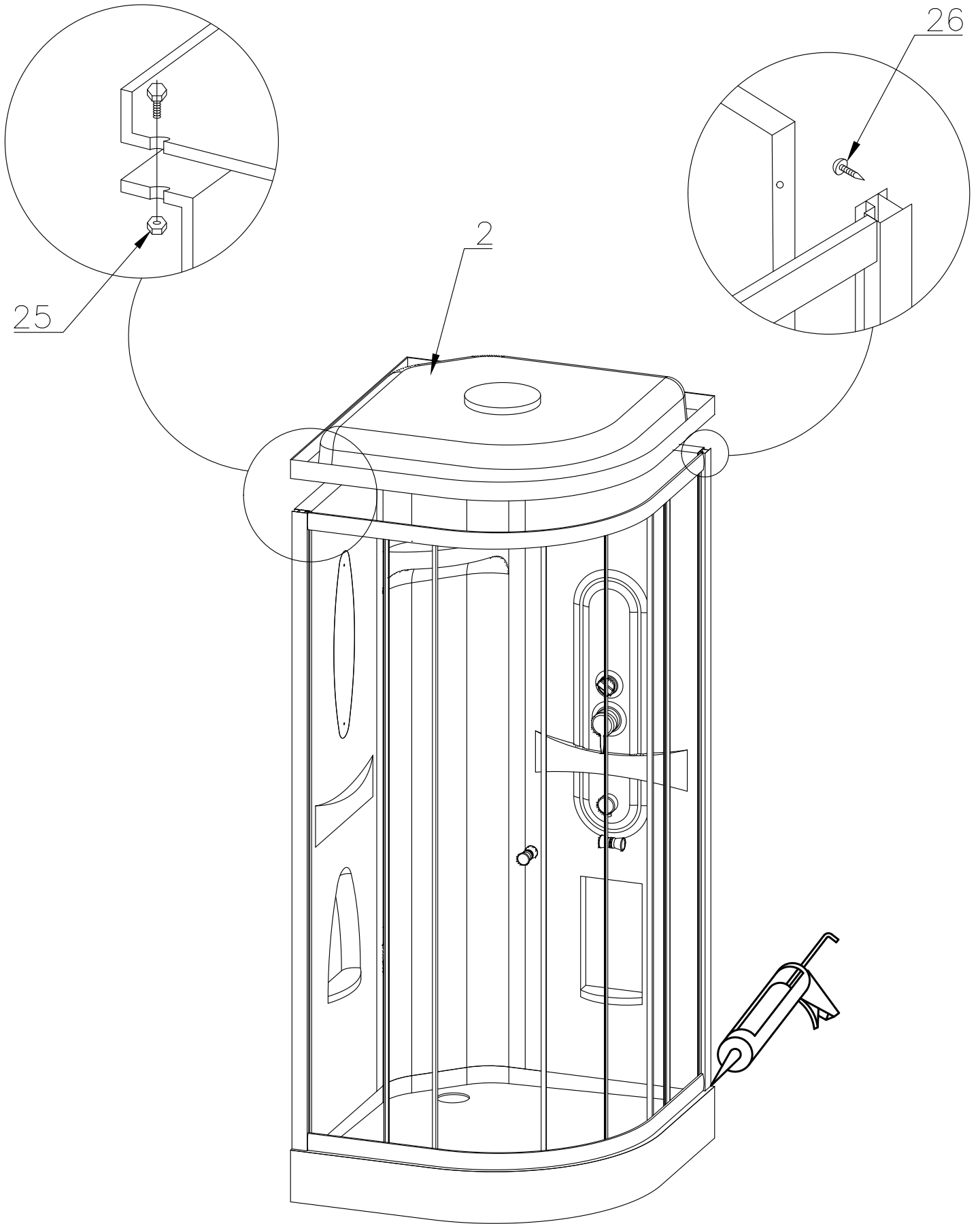
№	рисунок	количество
12	 лейка душевая	1 шт
13	 шланг душевой лейки	1 шт
14	 душ тропический	1 шт
15	 ручка	2 шт
16	 крепление стекла 3*9	4 шт
17	 ролик	8 шт
18	 уплотнитель стекла	1 шт
19	 смеситель	1 шт
20	 держатель душевой лейки	1 шт
21	 ограничитель открытия дверей 3*9	8 шт
22	 уголок для душевой лейки	1 шт
23	 штуцер для шланга ПВХ	2 шт
24	 форсунка	6 шт опция
25	 винт M6x25	22 шт
26	 саморез 3.2x16	20 шт
27	 саморез 3.2x41(50)	8 шт
28	сифон	1 шт
29	хомут	4 / 8 шт



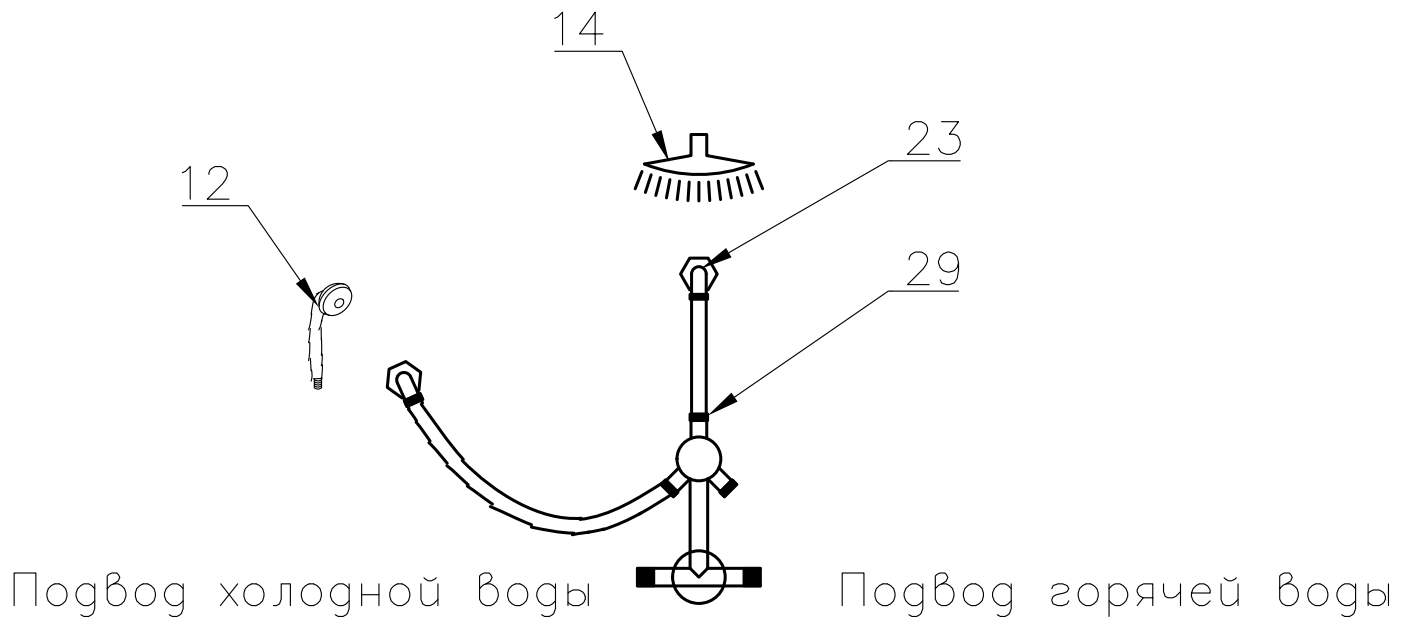








Вариант 1 (кран на 2 выхода)



Вариант 2 (кран на 3 выхода)

