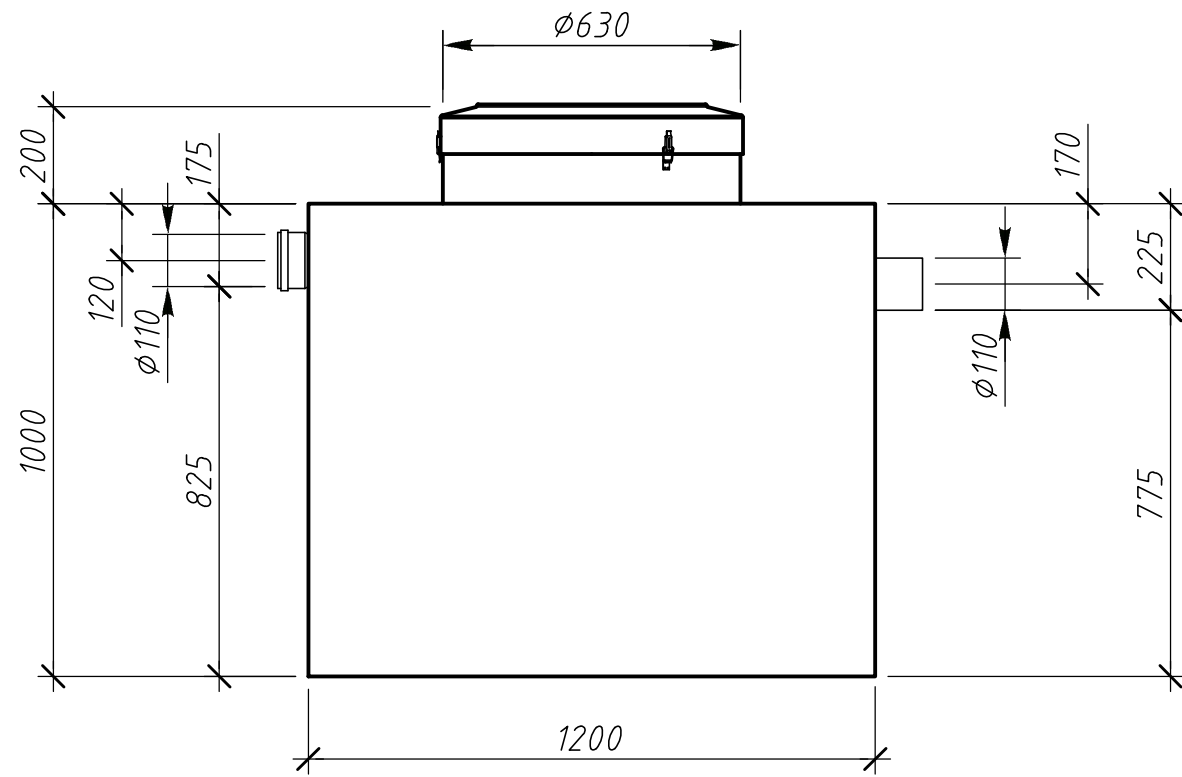
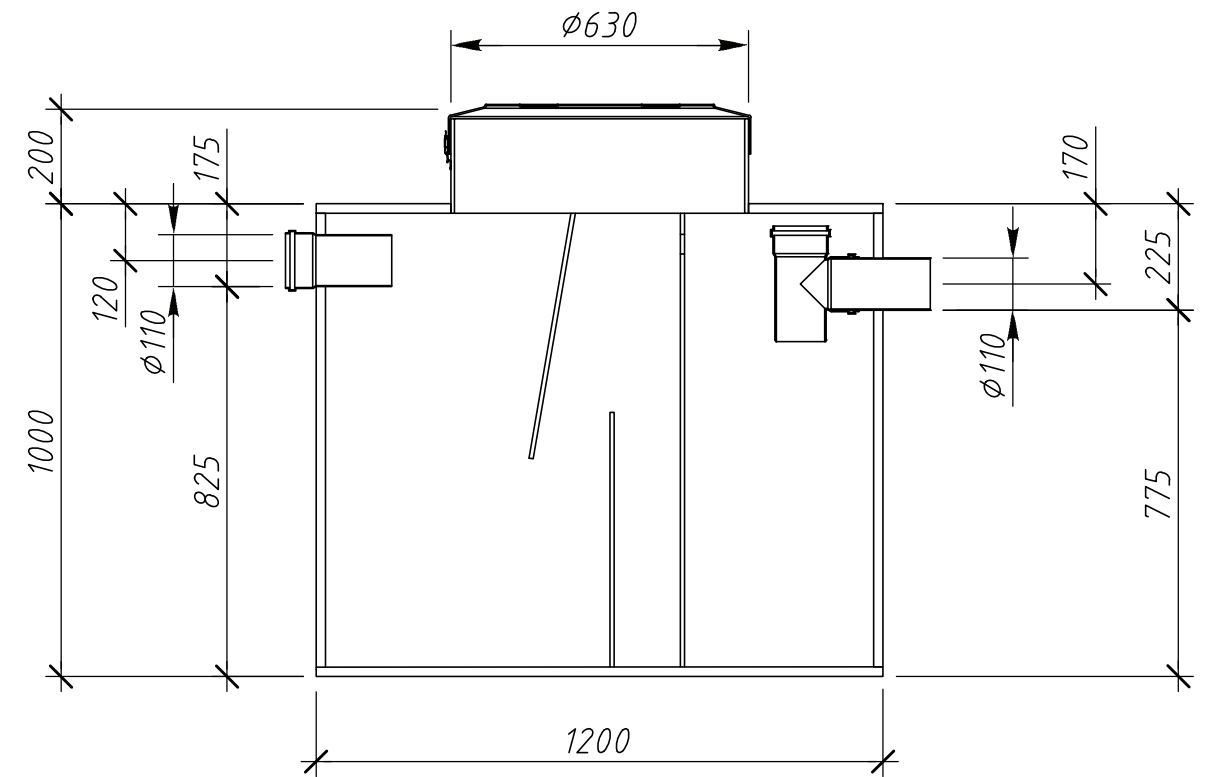


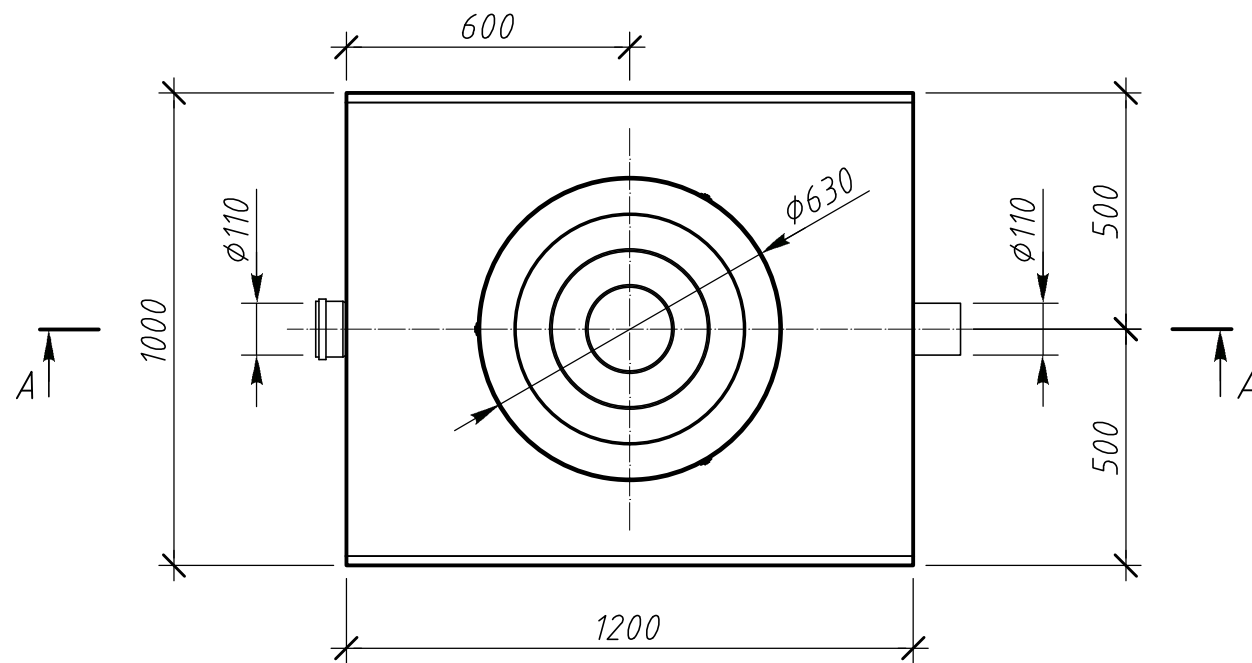
*Вид спереди*




*Разрез А-А*



*Вид сверху*



Изм.	Кол. уч.	Лист	№ док.	Подпись	Дата	Alta-M-OS 7-500 V2.3.7-1.2.oav			
Чертил		Острикова А.В.			18.05.15	Габаритные размеры	Операция	Лист	Листов
Проверил		Перекальский А.А.				Вид спереди М 1:16, вид сверху М 1:16, разрез А-А М1:16	-	8	21
Заказчик		-					 Компания Alta Group		
Отв. менеджер		-							