

## Caratteristiche

Icematic introduce la nuova gamma di armadi di conservazione **EF**, nati per conservare al meglio ogni prodotto. Grande potenza, versatilità, facilità d'uso ed affidabilità sono le caratteristiche più importanti degli armadi **EF**.

- Nuova scheda elettronica con comandi soft touch, display ad alta luminosità, e icone di stato/Allarme multicolore
- Modelli ventilati, con impostazione di alta e bassa umidità
- Design ergonomico
- Efficienza energetica migliorata
- Ventilatori a basso consumo energetico
- Illuminazione led
- Spessore isolamento 75 mm
- Questo armadio è destinato all'utilizzo a temperatura ambiente fino a 40°C

### OPTIONAL:

- Ruote
- HACCP recorder su SD memory card
- Versione pasticceria
- Apps Android monitoraggio con connessione Bluetooth



## Features

Icematic presents the new storage cabinets **EF**, born to preserve perfectly every product. Great power, versatility and extreme reliability are the most important features of the new **EF** line.

- New soft touch control panel, Large LED display with multicolors icons state / alarm, high brightness display
- Ventilated models, with high and low humidity settings
- Ergonomic design
- Improved energy efficiency
- Low energy consumption fans
- LED lighting
- Insulation thickness 75 mm
- This appliance is intended for use in ambient temperature up to 40°C

### OPTIONALS :


- Wheels
- HACCP recorder with SD memory card
- Pastry version
- Apps Android monitoring with connection Bluetooth

## Temperatura esercizio - Working Temperature


# -2°C / +8°C

Armadio ad alte prestazioni - Heavy-duty cabinet

## Capacità - Capacity

 max **36**  
(Passo-Step 35 mm)  
Trays GN 2/1 650 x 530 mm

 max **25**  
(Passo-Step 50 mm)  
Trays : Pastry 600 x 400 mm

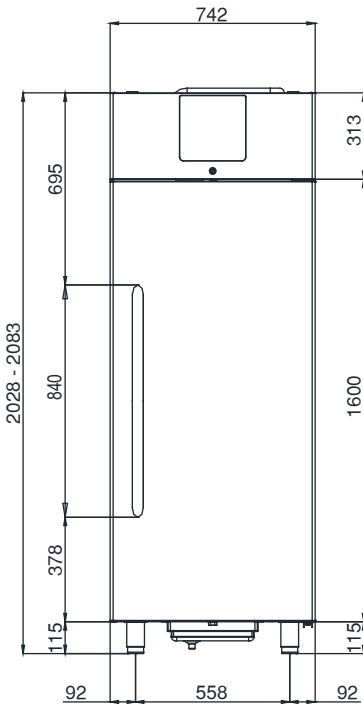
 max **54**  
(Passo-Step 140 mm)  
Bacinelle/Basin 360x165xH125

## Caratteristiche - Features

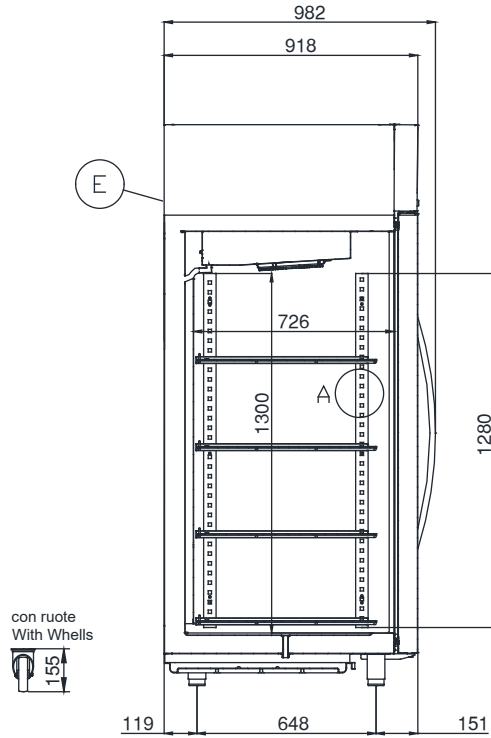
Alimentazione Elettrica / Power supply	220-240 V / 1 / 50 Hz
Codice Prodotto / Code number	EF70 PV
Lunghezza esterna / Outside length	742 mm
Profondità / Depth	918 mm
Altezza esterna / Height	2028-2083 mm
Volume netto / Net volume	424 l
Consumo energia / Energy Consumption (kW/year-anno) - [kW/24h]	(974) - [2,67]
Indice efficienza energetica / Energy Efficiency Index (IEE)	74,63
Classe prestazioni / Classe climatic - Class of use / Climatic class	D - 5
Capacità / Capacity GN 2/1	36
Regolazione passo Teglie / Tray pitch regulation	35 mm
Compressore / Compressor	HERMETIC
Potenza Frigorifera / Refrigeration Power (-10°C/+45°C-EN12900)	483 W
Fluido refrigerante / Refrigeration Fluid	320 g - R452A (GWP2141)
Ton CO2 equiv.	0.69
Potenza assorbita / Absorbed power	280 W - 2,1 A
Sbrinamento / Defrost	Automatic - Hot Gas
Peso netto/lordo net/gross Weight	145 / 165 kg
Dati spedizione / Shipment data	822 x 1046 x 2210 - 165 Kg ca.
<b>Accessori in dotazione - Supplied Accessories</b>	
Coppia Guide / Pairs of Slides	3
Coppia Guide / Pairs of Slides GN 2/1	3

## Dimensioni- Dimensions

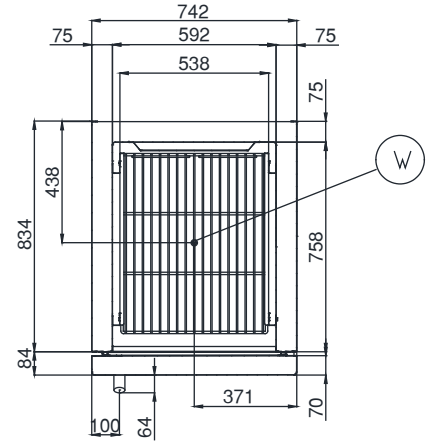
Vista frontale  
Front view



Vista laterale  
Lateral view



Vista superiore  
Top view



Gastronomia  
Gastronorm

max 36  
griglie/grids  
(650x530)



(A)

Pasticceria  
Pastry

max 42  
Teglie/Trays  
Passo/Step  
30 mm  
(600x400)



(optional)

**E** Alimentazione elettrica  
Electrical cable supply

**W** Scarico acqua  
Water discharge

## Quadro comandi / Control panel

evconnect



(optional)

**HACCP**  
 Unità Temperatura / Temperature unit of measurement  
 Allarme / Alarm  
 Stato Compressore / Compressor state  
 Temperatura Cella / Room Temperature  
 Sbrinatorio / Defrost  
 Energy saving  
**SET** Keypad lock  
**ON/STAND-BY** Escape  
**DOWN** additional functions  
**UP** Overcooling  
**DEFROST** Energy Saving  
**LUCE** Light