



Abbattitore di Temperatura  
Blast chiller



Gelateria  
Icecream



Ciclo conservazione  
Conservation cycle



Scongelamento  
Thawing



Programmi abbattimento  
Chilling programs



Ozono (opzionale)  
Ozone (optional)

## Caratteristiche

- Spessore isolamento pareti 70 mm
- Costruito in AISI 304
- Sbrinamento a Gas caldo e ventilazione forzata
- Controllo Touch da 7"
- Funzioni presenti: Abbattimento Positivo, Negativo, Continuo, Smart Cycle, Scongelamento, Conservazione, Ciclo Gelato, Programmi memorizzabili, Report allarmi HACCP
- Importazione ed esportazione dati con USB
- Unità condensante carenata
- Sonda prodotto
- Pavimento e rampa inclusi

## Opzioni

- Sanitizzazione ad Ozono
- Condensazione ad acqua
- Versioni a 60 Hz
- Senza Unità condensante
- Unità condensante insonorizzata
- Porta aggiuntiva (Tunnel)
- Seconda sonda prodotto



## Features

- Thickness insulation walls 70 mm
- AISI 304 stainless steel construction
- Hot gas defrosting and forced ventilation
- 7" Touch control
- Functions available: Blast chilling, Shock freezing, Shock freezing continuous, Smart Cycle, Thawing, Conservation, Ice cream cycle, Storable cycle programs, HACCP report alarms
- Upload and Download data with USB
- Condensing unit with box
- Core (product) probe
- Floor and ramp included

## Optional

- Ozone sanitation
- Water cooled condenser unit
- 60 Hz versions
- Without condensing unit
- Soundproof condensing unit
- Additional door (pass through)
- Second core (product) probes

## Capacità - Capacity

**BT30-110**



**110 kg**  
+90°C → +3°C



**95 kg**  
+90°C → -18°C



**1** **600 x 1000 mm**  
Carrello forni gastronomia  
Combi steamer trolley  
GN 2/1

Predisposto  
connessione **WI-FI**  
Prepared  
**WI-FI**  
connection



**BT30-140**



**140 kg**  
+90°C → +3°C



**125 kg**  
+90°C → -18°C



**2** **600 x 400 mm**

## Caratteristiche - Features

Codice Prodotto Code number	<b>BT30-110</b>	<b>BT30-140</b>	<b>BT30 CT-C</b>
Alimentazione Elettrica Power supply	400V/3N/50HZ	400V/3N/50HZ	230V/1N/50HZ
Lunghezza esterna Outside length	1415 mm	1415 mm	1415 mm
Profondità Depth	1225 mm	1225 mm	1225 mm
Altezza esterna Height	2360 mm	2360 mm	2360 mm
Potenza assorbita/Max corrente Absorbed power / Max Current	5700 W / 19A	6500 W / 22A	1400 W / 6A
Cavo alimentazione Cable size	5 x 2,5 mm <sup>2</sup>	5 x 4,0 mm <sup>2</sup>	3 x 2,5 mm <sup>2</sup>
Resa abbattimento Output chilling (+90°C/+3°C)	110 kg	140 kg	---
Resa surgelazione Output freezing (+90°C/-18°C)	95 kg	125 kg	---
Dati spedizione scocca Cabinet Shipment data cm / kg	245 x 146 x 112 cm / 450 kg	245 x 146 x 112 cm / 450 kg	245 x 146 x 112 cm / 450 kg

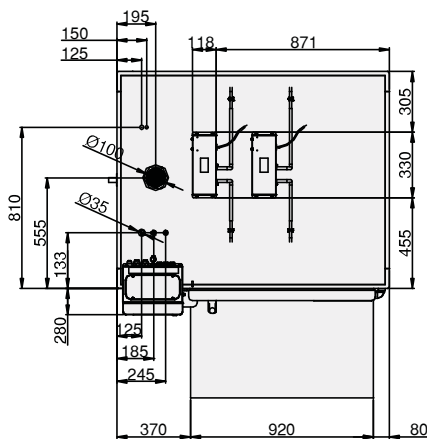
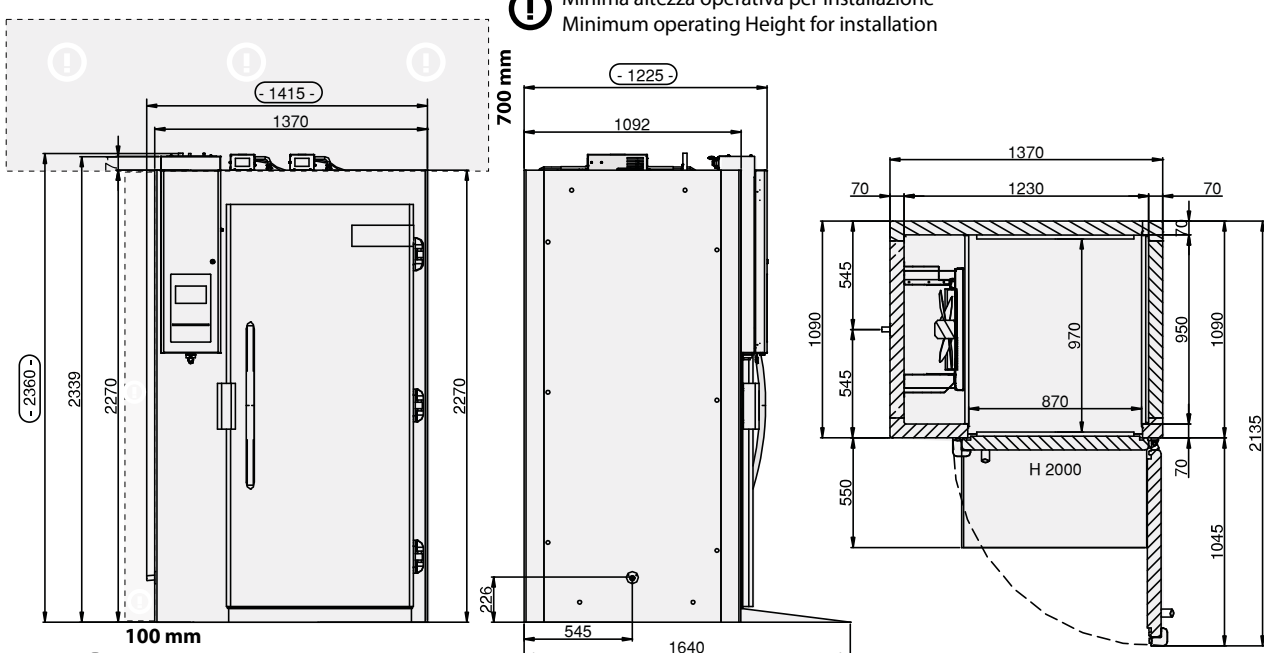
### CARATTERISTICHE UNITA' REMOTA (distanza massima 10m) REMOTE CONDENSING UNIT FEATURE (max distance 10m)

Potenza Frigorifera Refrigeration Power (-20°C/+40°C)	8310 W - 4 HP	10970 W - 5,5 HP	
Sbrinamento Defrost	Gas Caldo - Hot Gas	Gas Caldo - Hot Gas	
Diametro Tubo Mandata Diameter Discharge Pipe mm	12	12	
Diametro Tubo Aspirazione Diameter Suction Pipe mm	28	28	(senza U.C / without C.U.)
Diametro Tubo Gas Caldo Diameter Hot Gas Pipe mm	10	10	
Fluido refrigerante Refrigeration Fluid	R452a / R404A	R452a / R404A	
Dati spedizione UC C.U. Shipment data cm / kg	80 x 155 x 70 (270 Kg)	95 x 160 x 85 (310 Kg)	

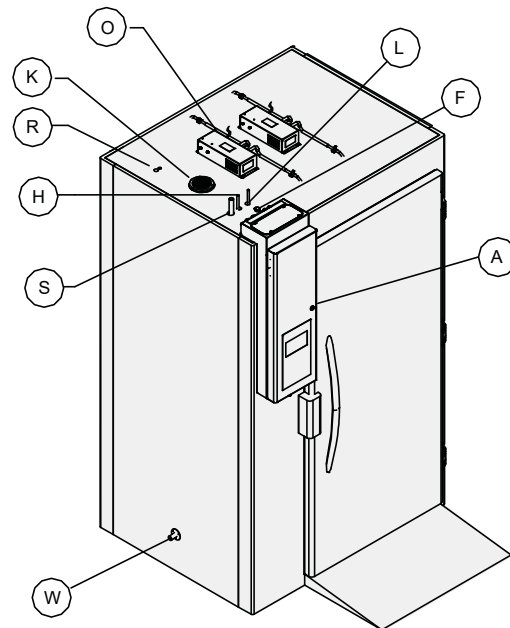
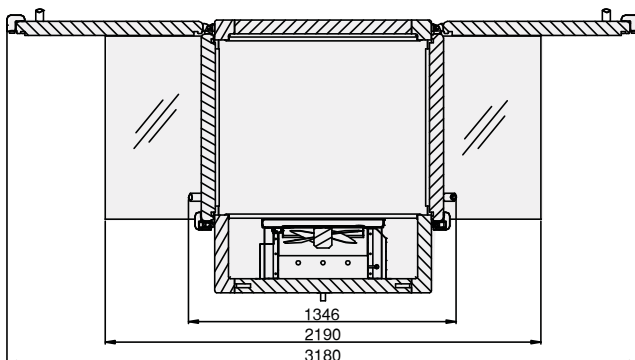
### Versione condensata ad acqua - Water condensation version

Temp. Acqua Water Temp. 15°C	Consumo Consumption m <sup>3</sup> /h	1,28	1,65
Temp. Acqua Water Temp. 30°C	Consumo Consumption m <sup>3</sup> /h	2,11	2,78

## Dimensioni - Dimensions



Second Door Optional



Predisposto connessione WI-FI  
 Predisposed WI-FI connection

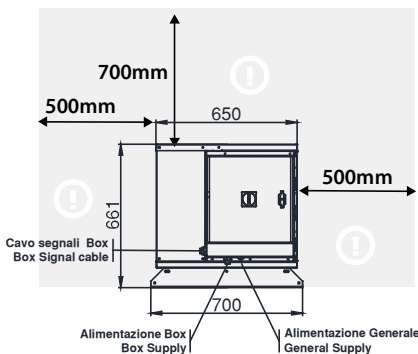
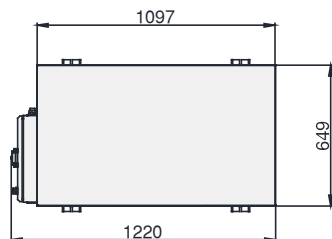
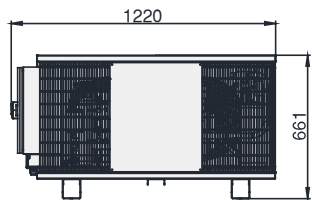
- O** Ozone Box
- K** Compensation valve
- R** Cables outlet
- H** Hot gas line
- S** Suction gas line
- L** Liquid line
- W** Water discharge Ø 20 mm
- A** Electric Box
- T** Touch Panel 7"

- F** WI-FI Connection

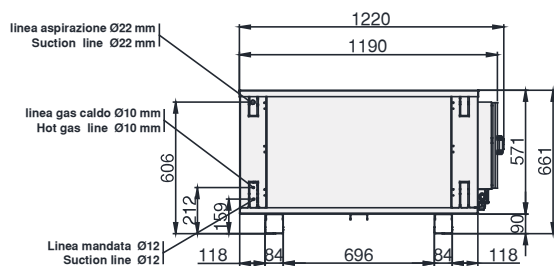
Cavo/Cable RJ45 CAT.5 STP max 100 m  
 ChillTOUCH WI-FI

## Unità condensante - Condensing Unit

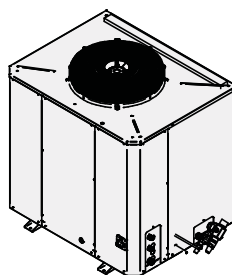
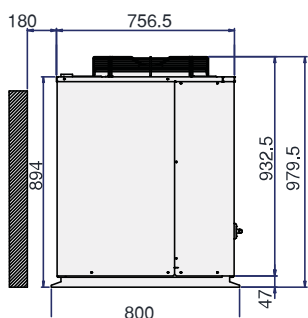
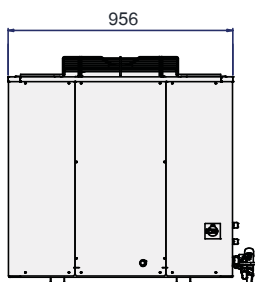
### 4 HP



**!** Minimo spazio libero  
Free space min.



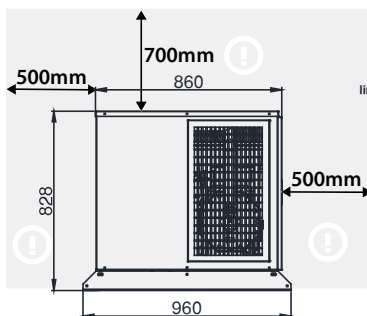
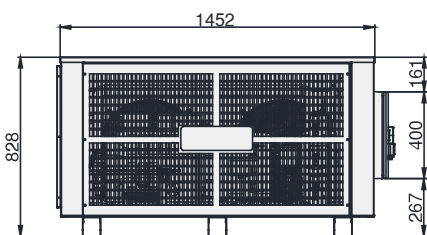
### 4 HP LOW NOISE



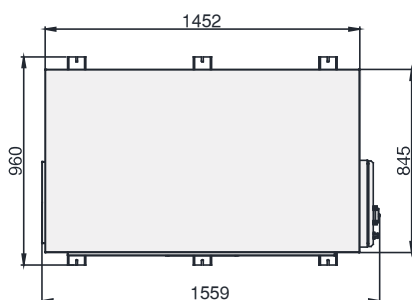
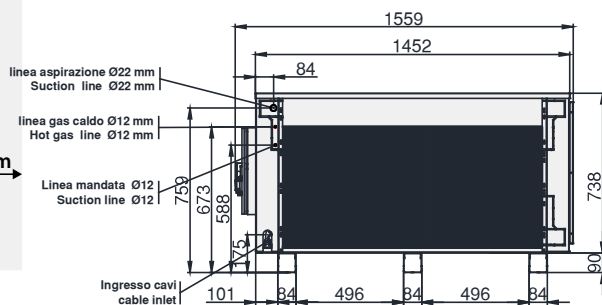
**63,5** Livello di Potenza Sonora  
Sound power level (dBA)

**35,5** Livello di Pressione Sonora a 10m  
Sound pressure level at 10m (dBA)

### 5,5 HP



**!** Minimo spazio libero  
Free space min.



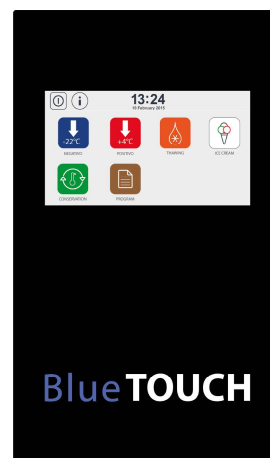
## Funzioni / Functions

Versione Version	Abbatimento Blast chiller cycles	Ciclo gelato Ice cream cycle	Ciclo conservazione Conservation cycle	Ciclo scongelamento Thawing cycles	Ciclo Ozono Ozone cycle	Sbrinamento gas caldo Hot gas defrosting	Programmi memorizzati Stored Programs	Ventil. Evaporatore a velocità variabile Variable speed fans evaporator	Resistenza a potenza variabile Variable power resistance	Controllo dinamico Set Dynamic Frost Control	Carico/Scarico dati-USB Load/Download data-USB
START	●	●	●	●	●	●	●	●	●	●	●
FULL	●	●	●	●	●	●	●	●	●	●	●

## INTERFACCIA 7" TOUCH 7" TOUCH INTERFACE

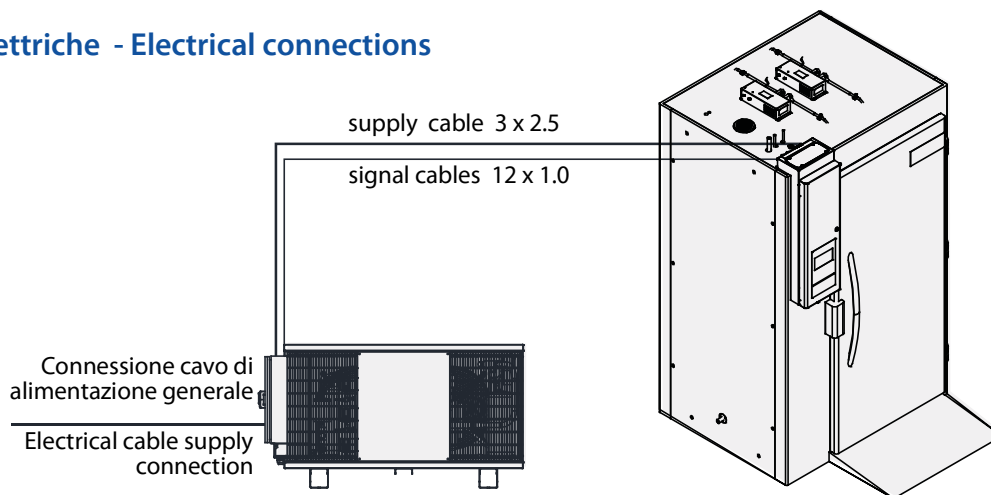


Predisposto  
connessione **WI-FI**  
Predisposed **WI-FI**  
connection



Blue TOUCH

## Connessioni elettriche - Electrical connections



### Impianto fornito privo di unità condensante Clause esonerative garanzia

Castelmac garantisce solo il buon funzionamento dei componenti forniti con l'impianto. Sono escluse dalla garanzia:- le prestazioni frigorifere della macchina- malfunzionamenti dovuti a parziali o non conformi connessioni della macchina alla unità centrale di refrigerazione o a unità condensanti di terzi. In particolare non garantisce danni derivanti da mancata connessione all'ingresso di allarme reso disponibile dalla scheda elettronica e che permette il blocco dell'impianto, il quale interviene in caso di malfunzionamento della centrale frigorifera o della unità condensante fornita da terzi. Sbrinamento a gas caldo disponibile solo se viene fornita la linea di gas caldo (distanza < 25m). Sbrinamento ad aria disponibile da pannello di controllo

### Connessione a unità condensante fornita da terzi

- Fornito segnale di comando per compressore
- Fornito segnale di comando per valvola gas caldo (se presente)
- Disponibile ingresso su scheda elettronica per segnale di allarme da unità condensante, che permette di bloccare la macchina .

### Connessione a Centrale frigorifera

- Deve essere disabilitata la funzione di surgelazione
- Usare linea con temperatura di evaporazione -28°C/-30°C
- Disponibile solo segnale per la valvola di liquido (valvola non fornita)
- Disponibile ingresso su scheda elettronica per segnale di allarme dalla centrale frigorifera, che permette di bloccare la macchina



### Machine delivered without condensing unit Disclaimer Clause

Castelmac guarantees only the good functioning of the components of the machine. It's excluded from the warranty:- the cooling performance of the machine- malfunctioning or damages due to the partial on not complete connection of the machine with the central cooling unit or the not original condensing unit. In particular the is no warranty on damages on the machine due to the missed connection of the alarm input which stops the machine in case of alarm coming from the central cooling unit or the not original condensing unit. Hot gas defrosting available only if hot gas supplied ( distance < 25 m). Alternative air defrosting available from control panel.

### Connection to condensing unit NOT supply by Castelmac

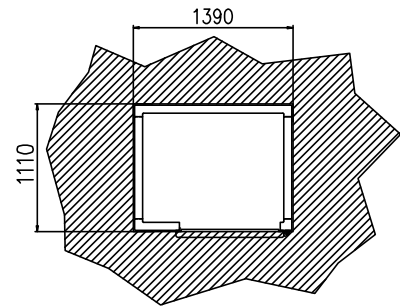
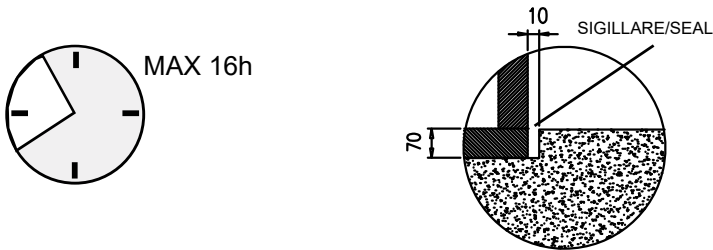
- Output signal supplied for switch on compressor
- Output signal supplied for switch on hot gas valve (if present)
- Input signal available for alarm coming from the condensing unit, which stops the machine.

### Connection to central cooling unit

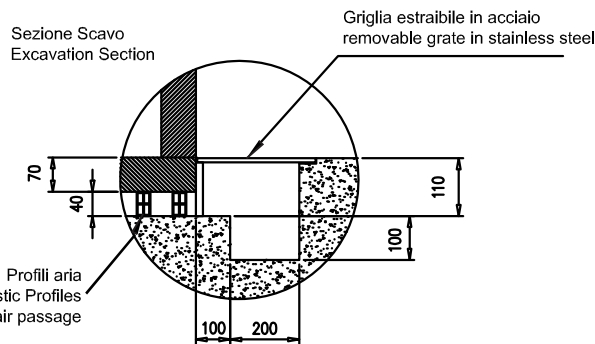
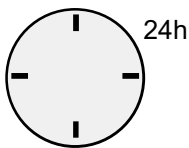
- Blast Freezing function must be disabled (do not work)
- Use the freezing line (-28°C / - 30°C Evaporation)
- Output signal supplied for liquid line valve control (valve not supplied)
- Input signal available for general alarm from the central cooling unit, which stops the machine

## Scavo Areato - Areated Excavation

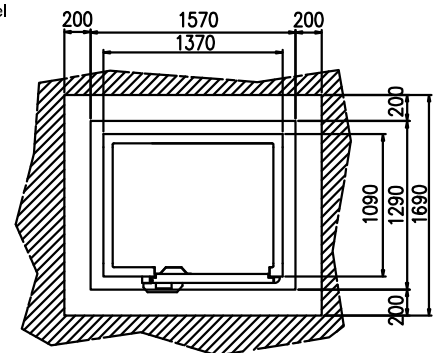
**Soluzione per funzionamento minore di 16h/giorno**  
*For running , less than 16 hours a day*



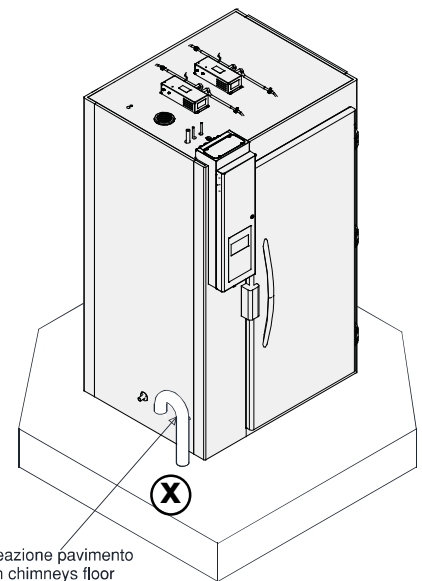
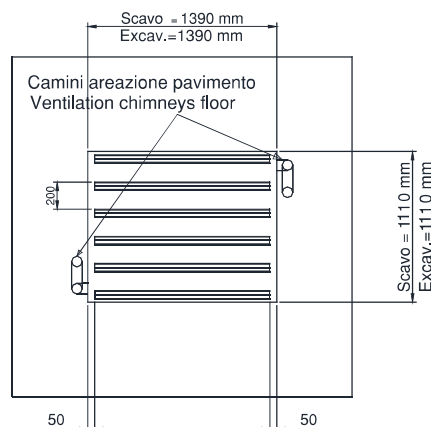
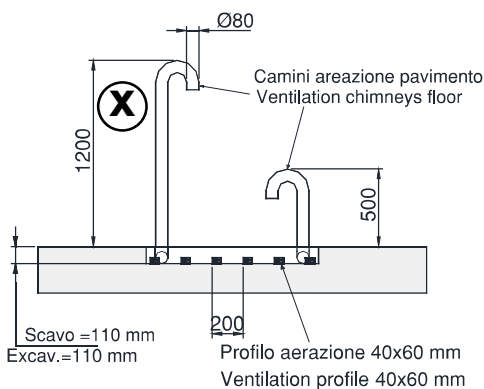
**Soluzione per funzionamento 24h/giorno con griglia**  
*For running 24 hours a day with removable grate*



Dettaglio Scavo  
Excavation example



**Soluzione per funzionamento 24h/giorno con camini areazione**  
*For running 24 hours a day with ventilation chimneys*



Camini areazione pavimento  
Ventilation chimneys floor

**! Opere murarie e camini , a cura del cliente**  
*Masonry work and chimneys, charged to the customer.*