



Abbattitore di Temperatura  
Blast chiller



Gelateria  
Icecream



Ciclo conservazione  
Conservation cycle



Scongelamento  
Thawing



Sbrinamento Gas caldo  
Hot gas defrosting



Programmi abbattimento  
Chilling programs



Esportazione dati  
Data storage



Sanificazione  
Sanification

## Caratteristiche

- 4 cicli diversi di abbattimento positivo e 4 di abbattimento negativo
- Spessore isolamento pareti 70mm (no HFC)
- Sbrinamento a Gas caldo
- Controllo Capacitivo
- Funzioni presenti : Abbattimento positivo, negativo, continuo, scongelamento, ciclo gelato - programmi memorizzabili - Report allarmi HACCP
- Costruito in AISI304 / AISI 304
- Importazione ed esportazione dati con USB
- Messaggistica in più lingue

### OPTIONAL:

- Ciclo sanitizzazione ad ozono
- Kit ruote
- Kit pasticceria passo 10 mm
- Condensazione ad acqua e rimozione
- Versioni a 60 Hz



## Features

- 4 different cycles for blast chilling and 4 cycles for shock freezing
- Thickness insulation walls 70mm (HFCFREE)
- Hot gas defrost
- Capacitive Touch control
- Functions available: Blast chiller, Shock freezing, Shock freezing continuous, Thawing, Ice cream cycle, cycle programs storable, HACCP report alarms
- AISI 304 stainless steel construction
- Upload and Download data with USB
- Messaging in multiple languages

### OPTIONAL:

- Sanitizing ozone cycle
- Castor kit
- Kit Pastry step 10 mm
- Watercondensing version or remote version
- 60 Hz versions

## Capacità - Capacity



**20 kg**  
+90°C → +3°C



**12 kg**  
+90°C → -18°C

**5**

Teglie / Trays  
GN 1/1  
600x400 mm

**6**

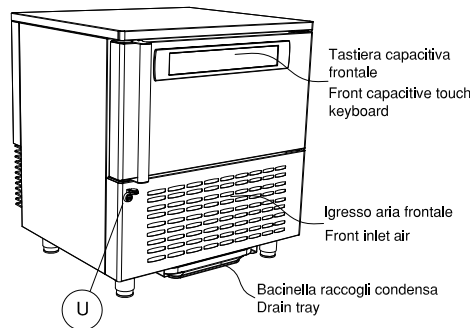
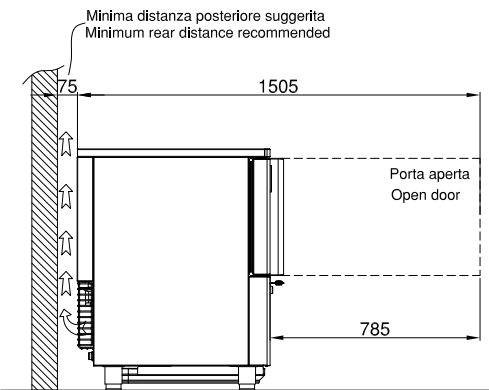
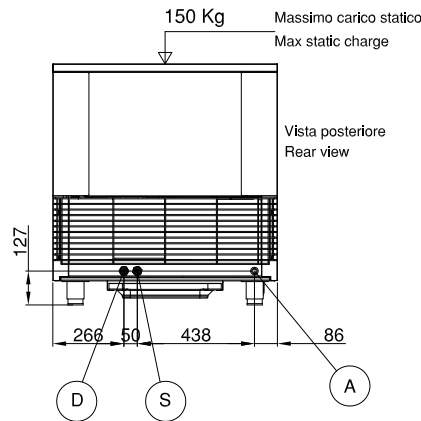
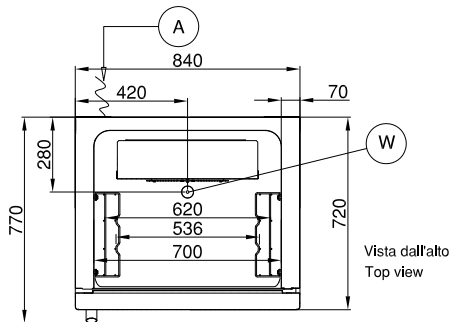
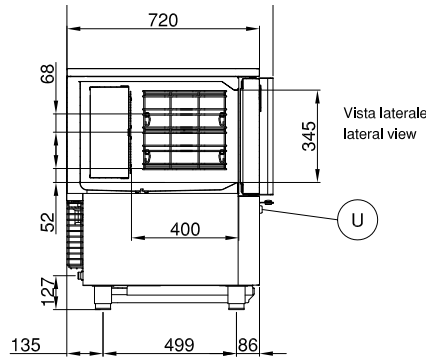
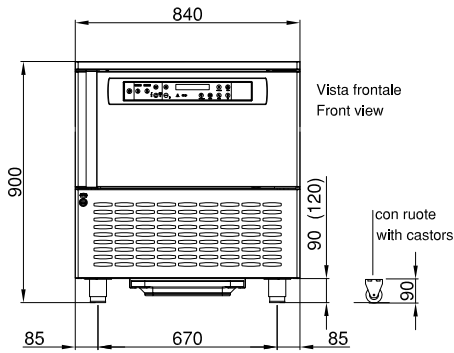
Vaschette gelato  
5 litres Pans  
165x360xH120(mm)

**68**

Passo Teglie  
Trays Pitch  
(mm)

Codice Prodotto Code number	BC5.20 Air	BC5.20 Air	BC5.20 Water
Alimentazione Elettrica Power supply	230V/1N/50HZ	220-230V/1N/60HZ	230V/1N/50HZ
Lunghezza esterna Outside length	840 mm	840 mm	840 mm
Profondità Depth (con maniglia - with handle)	720 (770) mm	720 (770) mm	720 (770) mm
Altezza esterna Height (con ruote - with castors)	900 (900) mm	900 (900) mm	900 (900) mm
Capacità Capacity 600x400 GN 1/1 / litri - litres	5 / 98	5 / 98	5 / 98
Compressore Compressor	Hermetic	Hermetic	Hermetic
Resa abbattimento Output chilling (+90°C/+3°C)	20 Kg	20 Kg	20 Kg
Resa surgelazione Output freezing (+90°C/-18°C)	12 Kg	12 Kg	12 Kg
Potenza assorbita / Corrente/Consumo acqua Electrical Power / Current / Water consumption	1350 W / 7.5 A / -	1480 W / 8.5 A / -	1250 W / 6.0 A / 70 l/h
Potenza frigorifera Refrigeration Power (-10°C/+45°C)	2262 W	2292 W	2262 W
Tipo gas refrigerante / carica gas Refrigerant gas type / Gas charge	R452A (GWP 2141)/1300 g	R452A (GWP 2141)/1300 g	R452A (GWP 2141)/1300 g
Livello rumore Noise level	62 dBA	62 dBA	62 dBA
Peso netto/lordo net/gross Weight	114 / 126 Kg	114 / 126 Kg	114 / 126 Kg
Dati spedizione (LxPxH) Shipment data (WxDxH)	880 x 815 x 1070 mm 126 Kg	880 x 815 x 1070 mm 126 Kg	880 x 815 x 1070 mm 126 Kg

## Dimensioni- Dimensions



## Dati consumo / Consumption data

**0,103 kWh/kg**

Ciclo Cycle	Durata Duration	Discesa T° Down T°
Run	<b>98 min</b>	<b>+65°C → +10°C</b>

**0,403 kWh/kg**

Ciclo Cycle	Durata Duration	Discesa T° Down T°
Run	<b>268 min</b>	<b>+65°C → -18°C</b>

- A** Electrical cable supply  
Cavo Alimentazione
- W** Drainage Discharge  
Scarico acqua
- U** USB connection  
Connessione USB
- D** Water outlet connection 3/4" gas  
(only for water condensation)  
Connessione uscita acqua 3/4" gas  
(solo per versione condensata ad acqua)
- S** Water inlet connection 3/4" gas  
(only for water condensation)  
Connessione ingresso acqua 3/4" gas  
(solo per versione condensata ad acqua)

## Interfaccia touch / Key board touch

**Tasto stand-by**  
Stand-by

**Tasto avvio arresto cicli**  
Start/Stop cycle

**Display alfanumerico a 9 caratteri**  
Alphanumeric display with 9 characters

**Tasto avvio ciclo di scongelamento**  
Start thawing cycle

**Logo retroilluminato con diversi colori per ogni stato macchina**  
Logo backlit with different colors for each state machine

**Led potenza abbattimento**  
Chilling Power

**Tasto di incremento valori**  
Increase value button

**Tasto selezione e memorizzazione programmi di abbattimento**  
Chilling programs selection and store

**Tasto di selezione cicli abbattimento Positivo**  
Selection positive chilling cycle button

**Selezione tipologia abbattimento**  
Select chilling mode

**Simboli stato ciclo di abbattimento**  
Chilling status

**Tasto di avvio ciclo gelato**  
Start ice cream cycle button

**Tasto avvio ciclo di sanificazione ad Ozono**  
Ozone sanitification cycle button

**Tasto avvio sbrinamento manuale**  
Start manual defrost button

**Tasto di selezione cicli abbattimento Negativo**  
Selection negative freezing cycle button

**Tasto decremento valori e tacitazione buzzer / Decrease value and silent mode button**

**Tasto accesso/scarico dati HACCP e Allarmi**  
HACCP and Alarms data download



Abbattitore di Temperatura  
Blast chiller



Gelateria  
Icecream



Ciclo conservazione  
Conservation cycle



Scongelo  
Thawing



Sbrinamento Gas caldo  
Hot gas defrosting



Programmi abbattimento  
Chilling programs



Esportazione dati  
Data storage



Sanificazione  
Sanification

## Caratteristiche

- 4 cicli diversi di abbattimento positivo e 4 di abbattimento negativo
- Spessore isolamento pareti 70mm (no HFC)
- Sbrinamento a Gas caldo
- Controllo Capacitivo
- Funzioni presenti : Abbattimento positivo, negativo, continuo, scongelamento, ciclo gelato - programmi memorizzabili - Report allarmi HACCP
- Costruito in AISI304 / AISI 304
- Importazione ed esportazione dati con USB
- Messaggistica in più lingue

### OPTIONAL:

- Ciclo sanitizzazione ad ozono
- Kit ruote
- Kit pasticceria passo 10 mm
- Condensazione ad acqua e rimozione
- Versioni a 60 Hz



## Features

- 4 different cycles for blast chilling and 4 cycles for shock freezing
- Thickness insulation walls 70mm (HFCFREE)
- Hot gas defrost
- Capacitive Touch control
- Functions available: Blast chiller, Shock freezing, Shock freezing continuous, Thawing, Ice cream cycle, cycle programs storable, HACCP report alarms
- AISI 304 stainless steel construction
- Upload and Download data with USB
- Messaging in multiple languages

### OPTIONAL:

- Sanitizing ozone cycle
- Castor kit
- Kit Pastry step 10 mm
- Watercondensing version or remote version
- 60 Hz versions

## Capacità - Capacity



**20 kg**

+90°C → +3°C



+90°C → -18°C

**5**

Teglie / Trays  
GN 1/1  
600x400 mm

**6**

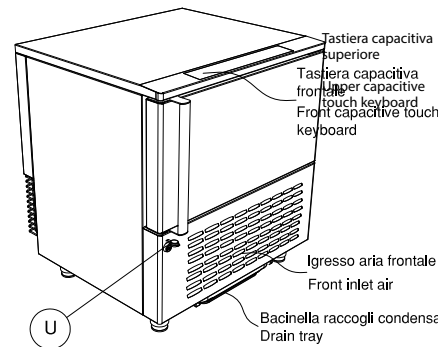
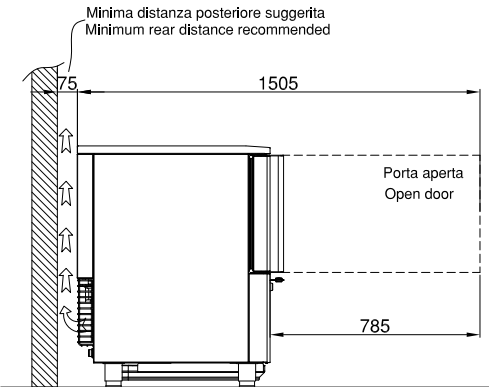
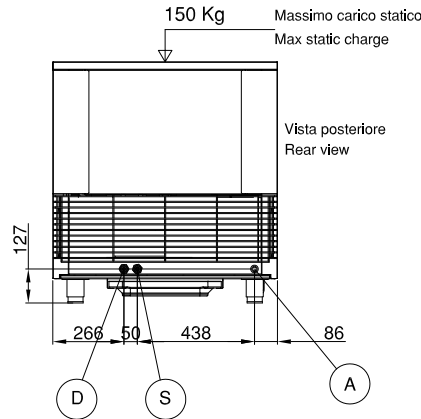
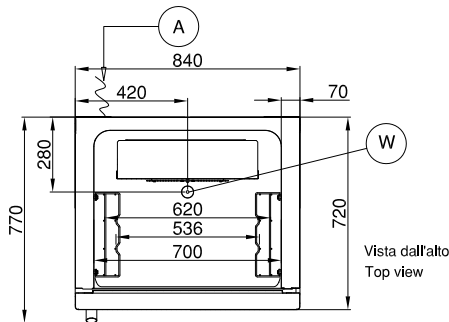
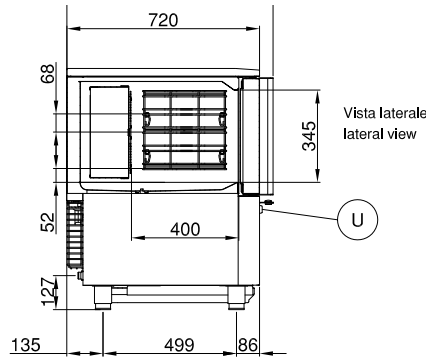
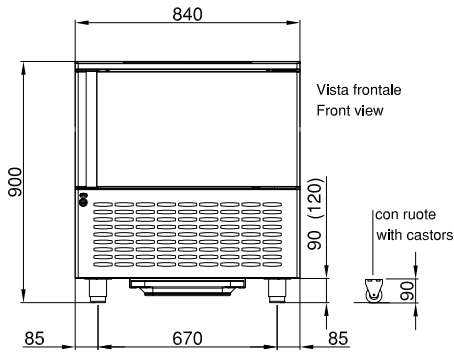
Vaschette gelato  
5 litres Pans  
165x360xH120(mm)

**68**

Passo Teglie  
Trays Pitch  
(mm)

Codice Prodotto Code number	BC5.20UP Air	BC5.20UP Air	BC5.20UP Water
Alimentazione Elettrica Power supply	230V/1N/50HZ	220-230V/1N/60HZ	230V/1N/50HZ
Lunghezza esterna Outside length	840 mm	840 mm	840 mm
Profondità Depth (con maniglia - with handle)	720 (770) mm	720 (770) mm	720 (770) mm
Altezza esterna Height (con ruote - with castors)	900 (900) mm	900 (900) mm	900 (900) mm
Capacità Capacity 600x400 GN 1/1 / litri - litres	5 / 98	5 / 98	5 / 98
Compressore Compressor	Hermetic	Hermetic	Hermetic
Resa abbattimento Output chilling (+90°C/+3°C)	20 Kg	20 Kg	20 Kg
Resa surgelazione Output freezing (+90°C/-18°C)	12 Kg	12 Kg	12 Kg
Potenza assorbita / Corrente/Consumo acqua Electrical Power / Current / Water consumption	1350 W / 7.5 A / -	1480 W / 8.5 A / -	1250 W / 6.0 A / 70 l/h
Potenza frigorifera Refrigeration Power (-10°C/+45°C)	2262 W	2292 W	2262 W
Tipo gas refrigerante / carica gas Refrigerant gas type / Gas charge	R452A (GWP 2141)/1300 g	R452A (GWP 2141)/1300 g	R452A (GWP 2141)/1300 g
Livello rumore Noise level	60 dBA	60 dBA	60 dBA
Peso netto/lordo net/gross Weight	114 / 126 Kg	114 / 126 Kg	114 / 126 Kg
Dati spedizione (LxPxH) Shipment data (WxDxH)	880 x 815 x 1070 mm 126 Kg	880 x 815 x 1070 mm 126 Kg	880 x 815 x 1070 mm 126 Kg

## Dimensioni- Dimensions



## Dati consumo / Consumption data

**0,103 kWh/kg**

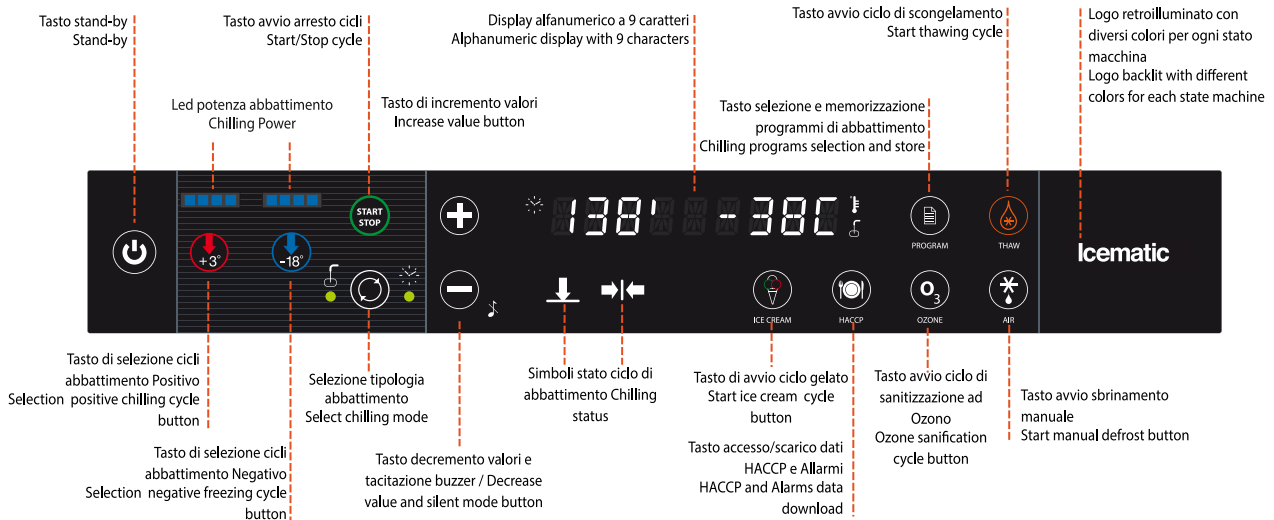
Ciclo Cycle	Durata Duration	Discesa T° Down T°
Run	<b>98 min</b>	<b>+65°C → +10°C</b>

**0,403 kWh/kg**

Ciclo Cycle	Durata Duration	Discesa T° Down T°
Run	<b>268 min</b>	<b>+65°C → -18°C</b>

- A** Electrical cable supply  
Cavo Alimentazione
- W** Drainage Discharge  
Scarico acqua
- U** USB connection  
Connessione USB
- D** Water outlet connection 3/4" gas  
(only for water condensation)  
Connessione uscita acqua 3/4" gas  
(solo per versione condensata ad acqua)
- S** Water inlet connection 3/4" gas  
(only for water condensation)  
Connessione ingresso acqua 3/4" gas  
(solo per versione condensata ad acqua)

## Interfaccia touch / Key board touch





Abbattitore di Temperatura  
Blast chiller



Gelateria  
Icecream



Ciclo conservazione  
Conservation cycle



Scongelo  
Thawing



Sbrinamento Gas caldo  
Hot gas defrosting



Programmi abbattimento  
Chilling programs



Esportazione dati  
Data storage



Sanificazione  
Sanification

## Caratteristiche

- 4 cicli diversi di abbattimento positivo e 4 di abbattimento negativo
- Spessore isolamento pareti 70mm (no HFC)
- Sbrinamento a Gas caldo
- Controllo Capacitivo
- Funzioni presenti : Abbattimento positivo, negativo, continuo, scongelamento, ciclo gelato - programmi memorizzabili - Report allarmi HACCP
- Costruito in AISI304 / AISI 304
- Importazione ed esportazione dati con USB
- Messaggistica in più lingue

### OPTIONAL:

- Ciclo sanitizzazione ad ozono
- Kit ruote
- Kit pasticceria passo 10 mm
- Condensazione ad acqua e rimozione
- Versioni a 60 Hz



## Features

- 4 different cycles for blast chilling and 4 cycles for shock freezing
- Thickness insulation walls 70mm (HFCFREE)
- Hot gas defrost
- Capacitive Touch control
- Functions available: Blast chiller, Shock freezing, Shock freezing continuous, Thawing, Ice cream cycle, cycle programs storable, HACCP report alarms
- AISI 304 stainless steel construction
- Upload and Download data with USB
- Messaging in multiple languages

### OPTIONAL:

- Sanitizing ozone cycle
- Castor kit
- Kit Pastry step 10 mm
- Watercondensing version or remote version
- 60 Hz versions

## Capacità - Capacity



**35 kg**  
+90°C → +3°C



**25 kg**  
+90°C → -18°C

**10**

Teglie / Trays  
GN 1/1  
600x400 mm

**15**

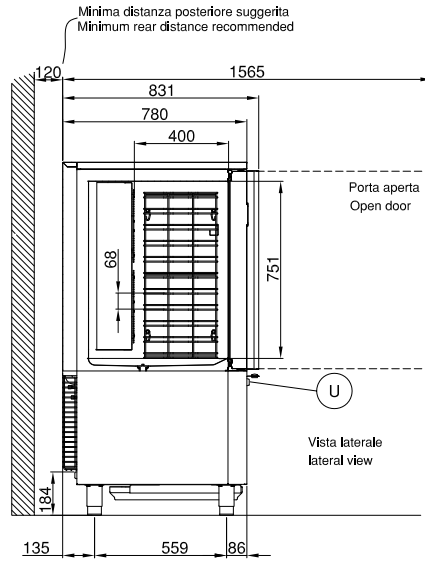
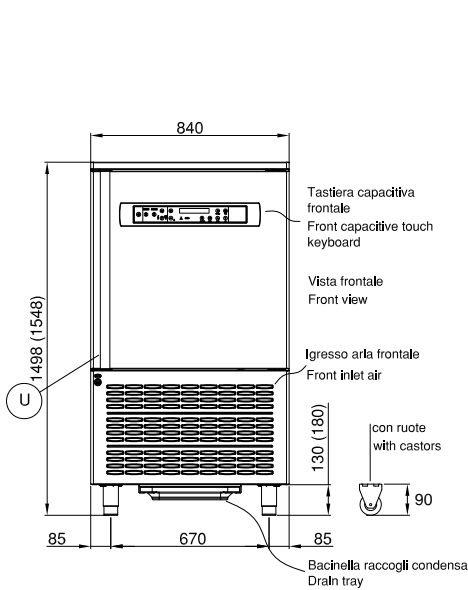
Vaschette gelato  
5 litres Pans  
165x360xH120(mm)

**68**

Passo Teglie  
Trays Pitch  
(mm)

Codice Prodotto Code number	BC10.35 Air	BC10.35 Air	BC10.35 Water
Alimentazione Elettrica Power supply	400V/3N/50HZ	230V/1N/50HZ	400V/3N/50HZ
Lunghezza esterna Outside length	840 mm	840 mm	840 mm
Profondità Depth (con maniglia - with handle)	780 (831) mm	780 (831) mm	780 (831) mm
Altezza esterna Height (con ruote - with castors)	1498/1548 (1458) mm	1498/1548 (1458) mm	1498/1548 (1458) mm
Capacità Capacity 600x400 GN 1/1 / litri - litres	10 / 210	10 / 210	10 / 210
Compressore Compressor	Hermetic	Hermetic	Hermetic
Resa abbattimento Output chilling (+90°C/+3°C)	35 Kg	35 Kg	35 Kg
Resa surgelazione Output freezing (+90°C/-18°C)	25 Kg	25 Kg	25 Kg
Potenza assorbita / Corrente/Consumo acqua Electrical Power / Current / Water consumption	3250 W / 8.5 A	3850 W / 21 A	2950 W / 7 A / 95 l/h
Potenza frigorifera Refrigeration Power (-10°C/+45°C)	5440 W	5445 W	5440 W
Tipo gas refrigerante / carica gas Refrigerant gas type / Gas charge	R452A (GWP 2141)/2300 g	R452A (GWP 2141)/2300 g	R452A (GWP 2141)/1800 g
Livello rumore Noise level	68 dBA	68 dBA	68 dBA
Peso netto/lordo net/gross Weight	176 / 190 Kg	176 / 190 Kg	176 / 190 Kg
Dati spedizione (LxPxH) Shipment data (WxDxH)	880 x 875 x 1655 mm 190 Kg	880 x 875 x 1655 mm 190 Kg	880 x 875 x 1655 mm 190 Kg

## Dimensioni- Dimensions



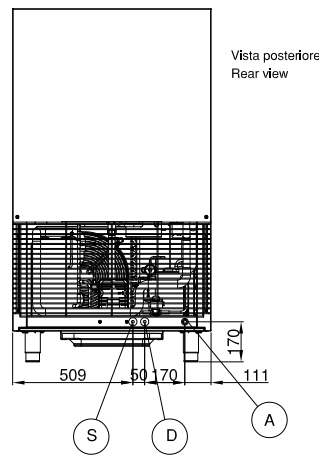
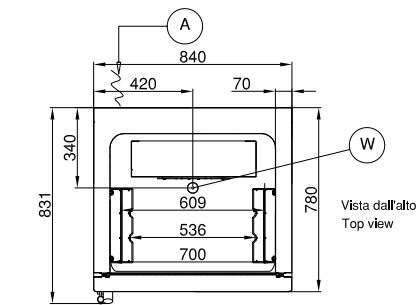
## Dati consumo / Consumption data

**0,121 kWh/kg**

Ciclo Cycle	Durata Duration	Discesa T° Down T°
Run	<b>93 min</b>	<b>+65°C → +10°C</b>

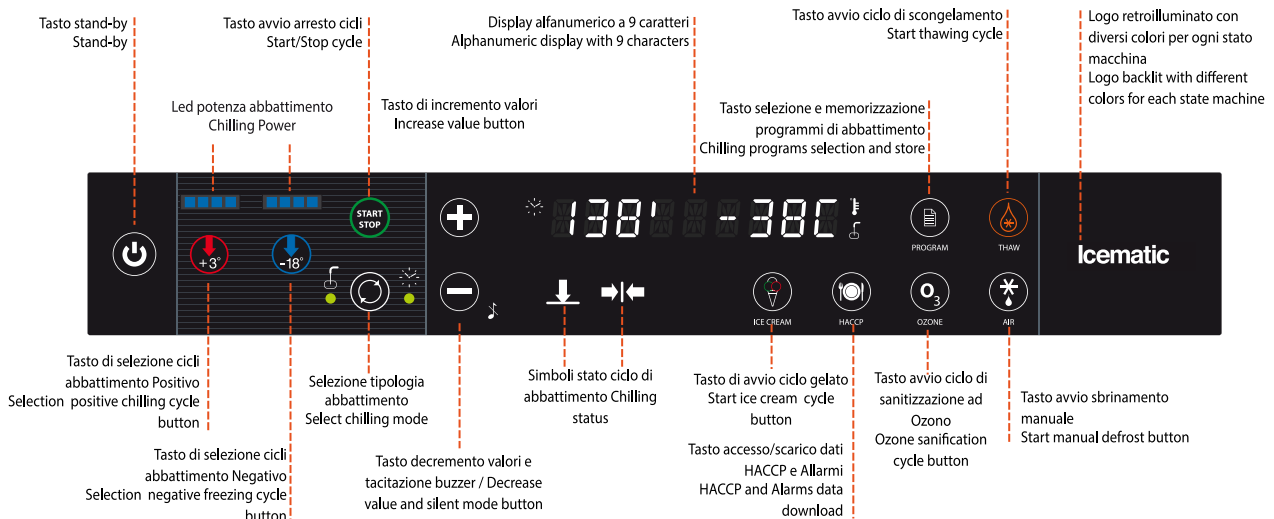
**0,330 kWh/kg**

Ciclo Cycle	Durata Duration	Discesa T° Down T°
Run	<b>269 min</b>	<b>+65°C → -18°C</b>



- (A) Electrical cable supply  
Cavo Alimentazione
- (W) Drainage Discharge  
Scarico acqua
- (U) USB connection  
Connessione USB
- (D) Water outlet connection 3/4" gas  
(only for water condensation)  
Connessione uscita acqua 3/4" gas  
(solo per versione condensata ad acqua)
- (S) Water inlet connection 3/4" gas  
(only for water condensation)  
Connessione ingresso acqua 3/4" gas  
(solo per versione condensata ad acqua)

## Interfaccia touch / Key board touch





Abbattitore di Temperatura  
Blast chiller



Gelateria  
Icecream



Ciclo conservazione  
Conservation cycle



Scongellamento  
Thawing



Sbrinamento Gas caldo  
Hot gas defrosting



Programmi abbattimento  
Chilling programs



Esportazione dati  
Data storage



Sanificazione  
Sanification

## Caratteristiche

- 4 cicli diversi di abbattimento positivo e 4 di abbattimento negativo
- Spessore isolamento pareti 70mm (no HFC)
- Sbrinamento a Gas caldo
- Controllo Capacitivo
- Funzioni presenti : Abbattimento positivo, negativo, continuo, scongelamento, ciclo gelato - programmi memorizzabili - Report allarmi HACCP
- Costruito in AISI304 / AISI 304
- Importazione ed esportazione dati con USB
- Messaggistica in più lingue

### OPTIONAL:

- Ciclo sanitizzazione ad ozono
- Kit ruote
- Kit pasticceria passo 10 mm
- Condensazione ad acqua o remotizzazione
- Versioni a 60 Hz



## Features

- 4 different cycles for blast chilling and 4 cycles for shock freezing
- Thickness insulation walls 70mm (HFCFREE)
- Hot gas defrost
- Capacitive Touch control
- Functions available: Blast chiller, Shock freezing, Shock freezing continuous, Thawing, Ice cream cycle, cycle programs storable, HACCP report alarms
- AISI 304 stainless steel construction
- Upload and Download data with USB
- Messaging in multiple languages

### OPTIONAL:

- Sanitizing ozone cycle
- Castor kit
- Kit Pastry step 10 mm
- Water condensing version or remote version
- 60 Hz versions

## Capacità - Capacity



**70 kg**  
+90°C → +3°C



**55 kg**  
+90°C → -18°C

**15**

Teglie / Trays  
GN 2/1  
600x800 mm

**42**

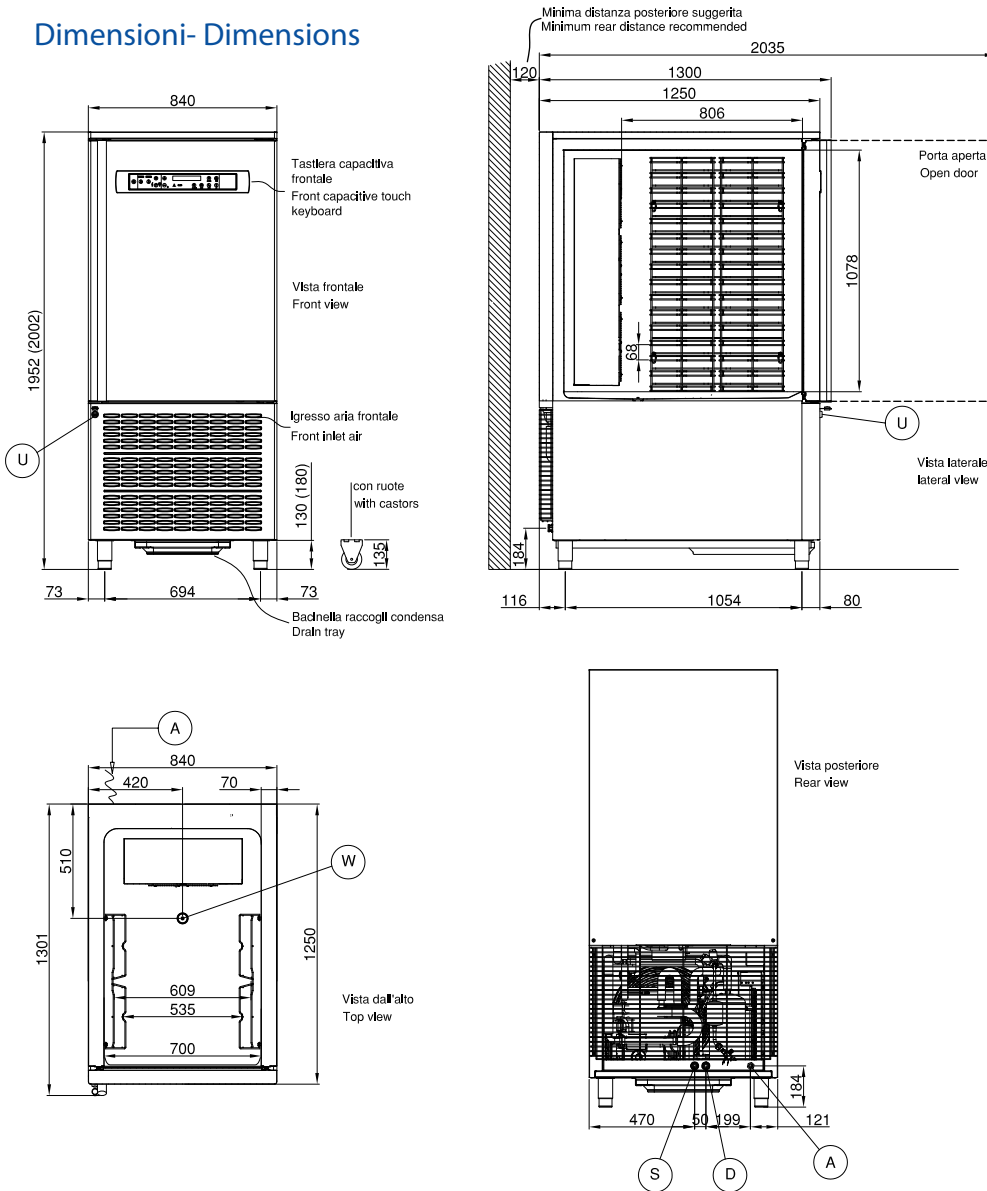
Vaschette gelato  
5 litres Pans  
165x360xH120(mm)

**68**

Passo Teglie  
Trays Pitch  
(mm)

Codice Prodotto Code number	BC15.2/70	BC15.2/70 Water
Alimentazione Elettrica Power supply	400V/3N/50HZ	400V/3N/50HZ
Lunghezza esterna Outside length	840 mm	840 mm
Profondità Depth (con maniglia - with handle)	1250 (1300) mm	1250 (1300) mm
Altezza esterna Height (con ruote - with castors)	1952 / 2002 (1957) mm	1952 / 2002 (1957) mm
Capacità Capacity 600x400 GN 1/1 / litri - litres	30 / 610	30 / 610
Compressore Compressor	SemiHermetic	SemiHermetic
Resa abbattimento Output chilling (+90°C/+3°C)	70 Kg	70 Kg
Resa surgelazione Output freezing (+90°C/-18°C)	55 Kg	55 Kg
Potenza assorbita / Corrente/Consumo acqua Electrical Power / Current / Water consumption	4050 W / 8.7 A / -	4000 W / 9.5 A / 198 l/h
Potenza frigorifera Refrigeration Power (-10°C/+45°C)	7800 W	7800 W
Tipo gas refrigerante / carica gas Refrigerant gas type / Gas charge	R452A (GWP 2141) / 2200 g	R452A (GWP 2141) / 2000 g
Livello rumore Noise level	68 dBA	68 dBA
Peso netto/lordo net/gross Weight	279 / 304 Kg	279 / 304 Kg
Dati spedizione (LxPxH) Shipment data (WxDxH)	880 x 1350 x 2160 mm 304 Kg	880 x 1350 x 2160 mm 304 Kg

## Dimensioni- Dimensions



## Dati consumo / Consumption data

**0,086 kWh/kg**

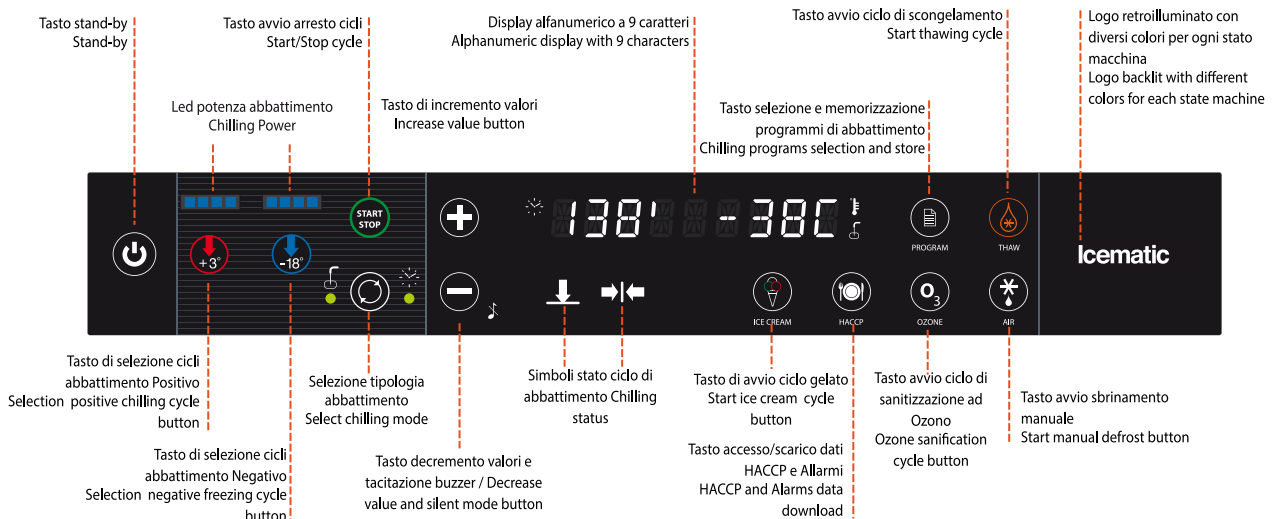
Ciclo Cycle	Durata Duration	Discesa T° Down T°
Run	105 min	+65°C → +10°C

**0,284 kWh/kg**

Ciclo Cycle	Durata Duration	Discesa T° Down T°
Run	267 min	+65°C → -18°C

- A** Electrical cable supply  
Cavo Alimentazione
- W** Drainage Discharge  
Scarico acqua
- U** USB connection  
Connessione USB
- D** Water outlet connection 3/4" gas  
(only for water condensation)  
Connessione uscita acqua 3/4" gas  
(solo per versione condensata ad acqua)
- S** Water inlet connection 3/4" gas  
(only for water condensation)  
Connessione ingresso acqua 3/4" gas  
(solo per versione condensata ad acqua)

## Interfaccia touch / Key board touch



BC15.2/70 400V/3N/50Hz Abbattitori - Blast Chiller / Freezer





Abbattitore di Temperatura  
Blast chiller



Gelateria  
Icecream



Ciclo conservazione  
Conservation cycle



Scongelo  
Thawing



Sbrinamento Gas caldo  
Hot gas defrosting



Programmi abbattimento  
Chilling programs



Esportazione dati  
Data storage



Sanificazione  
Sanification

## Caratteristiche

- 4 cicli diversi di abbattimento positivo e 4 di abbattimento negativo
- Spessore isolamento pareti 70mm (no HFC)
- Sbrinamento a Gas caldo
- Controllo Capacitivo
- Funzioni presenti : Abbattimento positivo, negativo, continuo, scongelamento, ciclo gelato - programmi memorizzabili - Report allarmi HACCP
- Costruito in AISI304 / AISI 304
- Importazione ed esportazione dati con USB
- Messaggistica in più lingue

### OPTIONAL:

- Ciclo sanitizzazione ad ozono
- Kit ruote
- Kit pasticceria passo 10 mm
- Condensazione ad acqua e rimozione
- Versioni a 60 Hz



## Features

- 4 different cycles for blast chilling and 4 cycles for shock freezing
- Thickness insulation walls 70mm (HFCFREE)
- Hot gas defrost
- Capacitive Touch control
- Functions available: Blast chiller, Shock freezing, Shock freezing continuous, Thawing, Ice cream cycle, cycle programs storable, HACCP report alarms
- AISI 304 stainless steel construction
- Upload and Download data with USB
- Messaging in multiple languages

### OPTIONAL:

- Sanitizing ozone cycle
- Castor kit
- Kit Pastry step 10 mm
- Watercondensing version or remote version
- 60 Hz versions

## Capacità - Capacity



**40 kg**  
+90°C → +3°C



**30 kg**  
+90°C → -18°C

**15**

Teglie / Trays  
GN 1/1  
600x400 mm

**21**

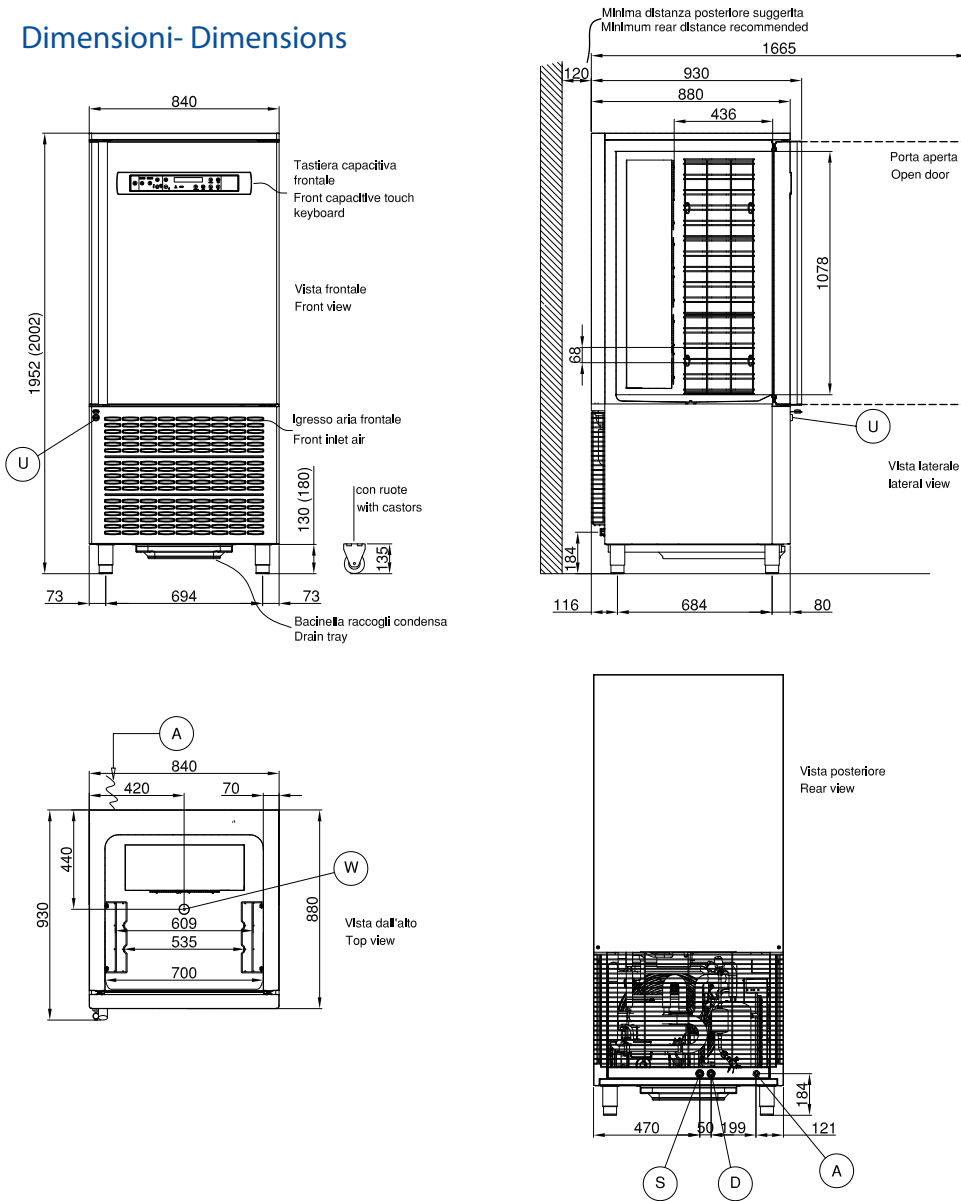
Vaschette gelato  
5 litres Pans  
165x360xH120(mm)

**68**

Passo Teglie  
Trays Pitch  
(mm)

Codice Prodotto Code number	BC15.40 Air	BC15.40 Water
Alimentazione Elettrica Power supply	400V/3N/50HZ	400V/3N/50HZ
Lunghezza esterna Outside length	840 mm	840 mm
Profondità Depth (con maniglia - with handle)	880 (930) mm	880 (930) mm
Altezza esterna Height (con ruote - with castors)	1952 / 2002 (1957) mm	1952 / 2002 (1957) mm
Capacità Capacity 600x400 GN 1/1 / litri - litres	15 / 330	15 / 330
Compressore Compressor	Hermetic	Hermetic
Resa abbattimento Output chilling (+90°C/+3°C)	40 Kg	40 Kg
Resa surgelazione Output freezing (+90°C/-18°C)	30 Kg	30 Kg
Potenza assorbita / Corrente/Consumo acqua Electrical Power / Current / Water consumption	2900 W / 7 A	3050 W / 6,5 A / 162 l/h
Potenza frigorifera Refrigeration Power (-10°C/+45°C)	5440 W	5440 W
Tipo gas refrigerante / carica gas Refrigerant gas type / Gas charge	R452A (GWP 2141) / 2200 g	R452A (GWP 2141) / 2000 g
Livello rumore Noise level	68 dBA	68 dBA
Peso netto/lordo net/gross Weight	230 / 260 Kg	230 / 260 Kg
Dati spedizione (LxPxH) Shipment data (WxDxH)	900 x 970 x 2160 mm 260 Kg	900 x 970 x 2160 mm 260 Kg

## Dimensioni- Dimensions



## Dati consumo / Consumption data

**0,097 kWh/kg**

Ciclo Cycle	Durata Duration	Discesa T° Down T°
Run	<b>94,5 min</b>	<b>+65°C → +10°C</b>

**0,367 kWh/kg**

Ciclo Cycle	Durata Duration	Discesa T° Down T°
Run	<b>265 min</b>	<b>+65°C → -18°C</b>

- (A) Electrical cable supply  
Cavo Alimentazione
- (W) Drainage Discharge  
Scarico acqua
- (U) USB connection  
Connessione USB
- (D) Water outlet connection 3/4" gas  
(only for water condensation)  
Connessione uscita acqua 3/4" gas  
(solo per versione condensata ad acqua)
- (S) Water inlet connection 3/4" gas  
(only for water condensation)  
Connessione ingresso acqua 3/4" gas  
(solo per versione condensata ad acqua)

## Interfaccia touch / Key board touch





Abbattitore di Temperatura  
Blast chiller



Gelateria  
Icecream



Ciclo conservazione  
Conservation cycle



Scongellamento  
Thawing



Sbrinamento Gas caldo  
Hot gas defrosting



Programmi abbattimento  
Chilling programs



Esportazione dati  
Data storage



Sanificazione  
Sanification

## Caratteristiche

- 4 cicli diversi di abbattimento positivo e 4 di abbattimento negativo
- Spessore isolamento pareti 70mm (no HFC)
- Sbrinamento a Gas caldo
- Controllo Capacitivo
- Funzioni presenti : Abbattimento positivo, negativo, continuo, scongelamento, ciclo gelato - programmi memorizzabili - Report allarmi HACCP
- Costruito in AISI304 / AISI 304
- Importazione ed esportazione dati con USB
- Messaggistica in più lingue

### OPTIONAL:

- Ciclo sanitizzazione ad ozono
- Kit ruote
- Kit pasticceria passo 10 mm
- Condensazione ad acqua o remotizzazione
- Versioni a 60 Hz



## Features

- 4 different cycles for blast chilling and 4 cycles for shock freezing
- Thickness insulation walls 70mm (HFC FREE)
- Hot gas defrost
- Capacitive Touch control
- Functions available: Blast chiller, Shock freezing, Shock freezing continuous, Thawing, Ice cream cycle, cycle programs storable, HACCP report alarms
- AISI 304 stainless steel construction
- Upload and Download data with USB
- Messaging in multiple languages

### OPTIONAL:

- Sanitizing ozone cycle
- Castor kit
- Kit Pastry step 10 mm
- Water condensing version or remote version
- 60 Hz versions

## Capacità - Capacity



**65 kg**

+90°C → +3°C



**50 kg**

+90°C → -18°C

**15**

Teglie / Trays  
GN 1/1  
600x400 mm

**21**

Vaschette gelato  
5 litres Pans  
165x360xH120(mm)

**68**

Passo Teglie  
Trays Pitch  
(mm)

Codice Prodotto Code number

BC15.65 Air

BC15.65 Water

Alimentazione Elettrica Power supply

400V/3N/50HZ

400V/3N/50HZ

Lunghezza esterna Outside length

840 mm

840 mm

Profondità Depth (con maniglia - with handle)

880 (930) mm

880 (930) mm

Altezza esterna Height (con ruote - with castors)

1952 / 2002 (1957) mm

1952 / 2002 (1957) mm

Capacità Capacity 600x400 GN 1/1 / litri - litres

15 / 330

15 / 330

Compressore Compressor

SemiHermetic

SemiHermetic

Resa abbattimento Output chilling (+90°C/+3°C)

65 Kg

65 Kg

Resa surgelazione Output freezing (+90°C/-18°C)

50 Kg

50 Kg

Potenza assorbita / Corrente/Consumo acqua  
Electrical Power / Current / Water consumption

4000 W / 8,7 A

3460 W / 8 A / 198 l/4

Potenza frigorifera Refrigeration Power (-10°C/+45°C)

7800 W

7800 W

Tipo gas refrigerante / carica gas Refrigerant gas type / Gas charge

R452A (GWP 2141)/2200 g

R452A (GWP 2141)/2200 g

Livello rumore Noise level

68 dBA

68 dBA

Peso netto/lordo net/gross Weight

256 / 283 Kg

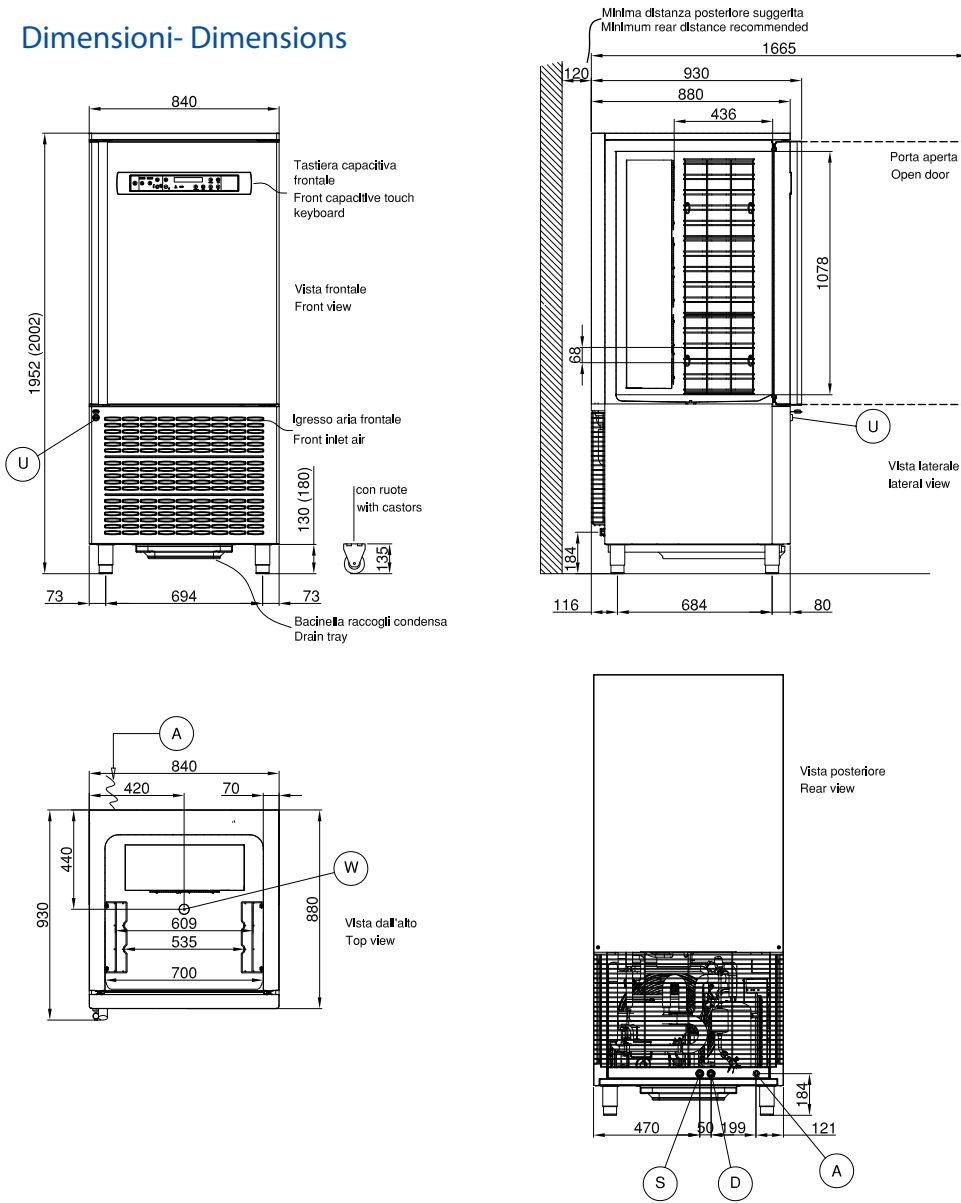
256 / 283 Kg

Dati spedizione (LxPxH) Shipment data (WxDxH)

880 x 980 x 2160 mm  
283 Kg

880 x 980 x 2160 mm  
283 Kg

## Dimensioni- Dimensions



## Dati consumo / Consumption data

**0,101 kWh/kg**

Ciclo Cycle	Durata Duration	Discesa T° Down T°
Run	<b>109 min</b>	<b>+65°C → +10°C</b>

**0,302 kWh/kg**

Ciclo Cycle	Durata Duration	Discesa T° Down T°
Run	<b>266 min</b>	<b>+65°C → -18°C</b>

## Interfaccia touch / Key board touch

