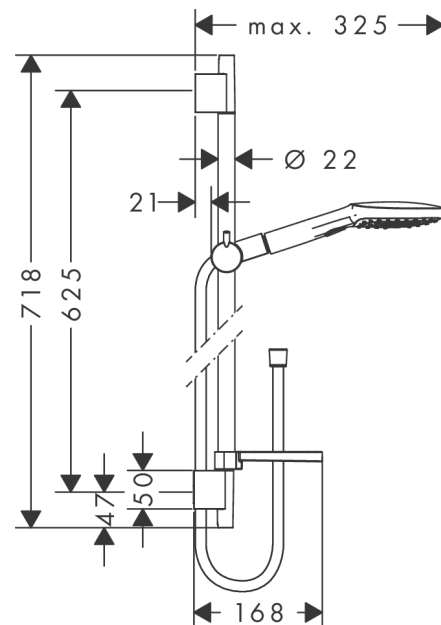


**Raindance Select E****Душевой набор 120 3jet со штангой 65 см и мыльницей**Поверхности : **хром** Артикульный номер: **26620000****Описание****Характеристики**

- состоит из: ручной душ, душевая штанга, шланг для душа, ползунок, мыльница
- размер душевого диска: 120 мм
- тип струи: Rain, RainAir, Whirl
- удобное переключение типов струи с помощью кнопки Select
- со стороны душа упорный подшипник, предотвращающий перекручивание душевого шланга
- держатель ручного душа регулируется в пределах 90°, поворачивается вправо и влево, перемещается вверх и вниз
- максимальный расход воды при 3 бар: 14,4 л/мин
- диаметр штанги: 22 мм
- профиль вертикальной трубки: круглая
- хромированные настенные крепления из пластика
- настенный монтаж: крепление с помощью шурупов

**Технология****Продукт****Чертеж**

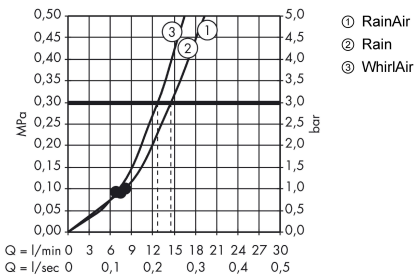
**Raindance Select E**

**Душевой набор 120 3jet со штангой 65 см и мыльницей**

Поверхности : **хром** Артикульный номер: **26620000**



**График расхода воды**



Расход измерен практически с помощью соответствующей арматуры (термостат/смеситель/скрытый клапан).

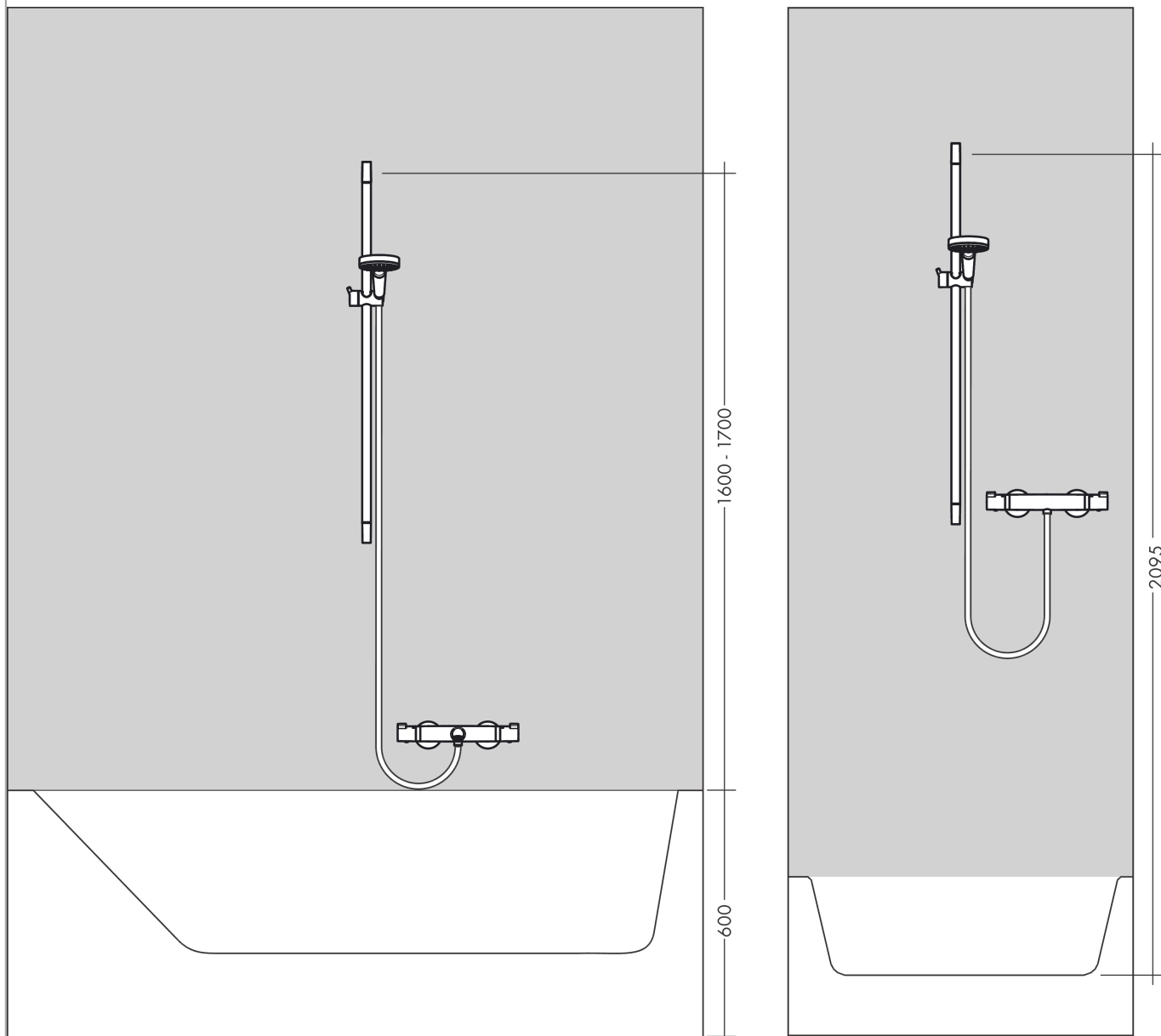
**Raindance Select E**

**Душевой набор 120 3jet со штангой 65 см и мыльницей**

Поверхности : **хром**     Артикульный номер: **26620000**



**Пример монтажа**

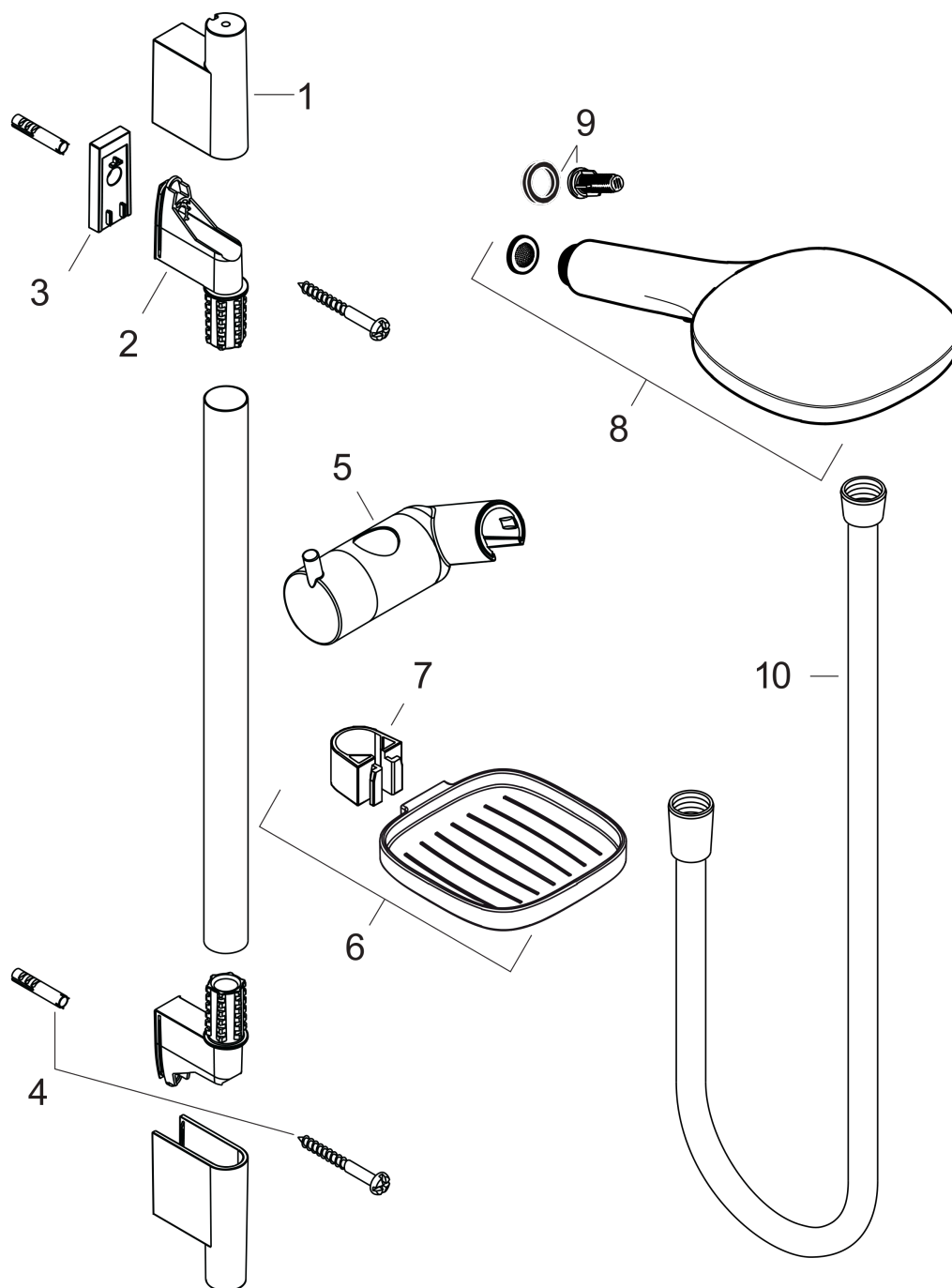


**Raindance Select E**  
**Душевой набор 120 3jet со штангой 65 см и мыльницей**  
 Поверхности : **хром**    Артикульный номер: **26620000**



Покомпонентное изображение

Год выпуска: >10/12



**Raindance Select E****Душевой набор 120 3jet со штангой 65 см и мыльницей**Поверхности : **хром** Артикульный номер: **26620000****Перечень запасных частей**

Год выпуска: &gt;10/12

Позиция	Описание	Артикульный номер	PC	PU
1	cover	97709000	-	1
2	wall support	96275000	-	1
3	tile-matching-disk	97450000	-	1
4	mounting set	96179000	-	1
5	support, assy	97651000	-	1
6	soap dish	26519000	-	1
7	clip for Casetta, Ø 22 mm	96189000	-	1
8	handshower	26520000	-	1
9	filter insert	97708000	-	1
10	shower hose Isiflex'B 1,60 m	28276000	-	1