

jura[®]

de

en

fr

it

nl

es

pt

sv

no

pl

ru

cs

Glas-Milchbehälter
Bedienungsanleitung

Glass milk container
Instructions for Use

Réceptient à lait en verre
Mode d'emploi

Contenitore per il latte in vetro
Istruzioni per l'uso

Glazen melkhouder
Gebruiksaanwijzing

Recipiente de leche de cristal
Modo de empleo

Reservatório de leite de vidro
Manual de instruções

Mjölkbhållare i glas
Bruksanvisning

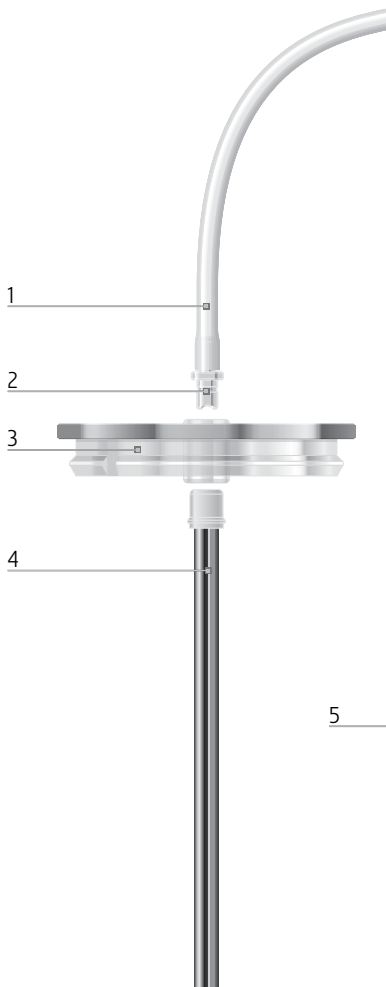
Melkebeholder av glass
Instruksjonsbok

Szklany pojemnik na mleko
Instrukcja obsługi

Стекланный контейнер для молока
Руководство по эксплуатации

Skleněná nádoba na mléko
Návod k obsluze





Bestimmungsgemäße Verwendung

Der Milchbehälter dient zur Aufbewahrung von Milch im Kühlschrank. Nehmen Sie ihn immer nur kurzzeitig für die Zubereitung einer Kaffeespezialität mit Milch aus dem Kühlschrank.

Zu Ihrer Sicherheit

- Füllen Sie nicht ständig Milch nach. Bereits länger im Behälter enthaltene Milch kann verdorben sein.
- Schützen Sie den Behälter vor Wärmequellen.
- Stellen Sie den Behälter sofort nach der Zubereitung wieder in den Kühlschrank.

In Betrieb nehmen

- i** Spülen Sie den Milchbehälter (5) und das Metallrohr (4) vor dem ersten Gebrauch gründlich aus.
 - ▶ Stecken Sie das Metallrohr (4) unten in den Deckel (3).
 - ▶ Füllen Sie (maximal bis zur MAX-Markierung) Milch in den Behälter (5) und schließen Sie den Deckel.
 - ▶ Stecken Sie den Milchschauch (1) mit dem transparenten Anschlussteil (2) in den Deckel. Verbinden Sie dann den Milchschauch mit Ihrem Kaffeevollautomaten.
- i** Der Milchschauch kann individuell zugeschnitten werden.

Reinigung und Pflege

- i** Der Milchbehälter, der Deckel sowie das Metallrohr sind spülmaschinengeeignet.
- i** Aus hygienischen Gründen empfehlen wir, den Milchschauch regelmäßig (ca. alle 3 Monate) zu wechseln. Ersatzschläuche sind im Fachhandel erhältlich.
 - ▶ Entfernen Sie den Milchschauch und spülen Sie ihn gründlich unter fließendem Wasser.
 - ▶ Zerlegen Sie den Behälter in seine Einzelteile und reinigen Sie diese in der Spülmaschine.

Glass milk container

Proper use

The milk container is intended to store milk in the refrigerator. Only remove it from the refrigerator briefly to prepare a speciality coffee with milk.

For your safety

- Do not keep filling the container with milk. Milk that has been in the container for a long time may have spoiled.
- Protect the container from sources of heat.
- Put the container back in the refrigerator immediately after use.

First-time use

- i** Rinse the milk container (5) and the metal tube (4) thoroughly before using them for the first time.
- ▶ Insert the metal tube (4) into the base of the cover (3).
- ▶ Fill the container (5) with milk (no higher than the MAX mark) and close the cover.
- ▶ Insert the milk pipe (1) with the transparent connector (2) into the cover. Then connect the milk pipe to your coffee machine.
- i** The milk pipe can be individually cut to size.

Cleaning and maintenance

- i** The milk container, cover and metal tube are dishwasher-safe.
- i** In the interests of hygiene, we recommend changing the milk pipe on a regular basis (approximately every 3 months). Replacement pipes are available from specialised dealers.
- ▶ Remove the milk pipe and rinse it thoroughly under running water.
- ▶ Dismantle the container into its individual parts and wash them in the dishwasher.

Utilisation conforme

Le récipient à lait sert à conserver le lait au réfrigérateur. Ne le retirez que brièvement du réfrigérateur pour préparer une spécialité de café au lait.

Pour votre sécurité

- Ne rajoutez pas sans cesse de lait. Le lait déjà contenu dans le récipient peut être tourné.
- Protégez le récipient des sources de chaleur.
- Remettez le récipient dans le réfrigérateur immédiatement après préparation.

Mise en service

- i** Avant la première utilisation, rincez soigneusement le récipient à lait (5) et le tube métallique (4).
- ▶ Mettez le tube métallique (4) dans le couvercle (3).
- ▶ Remplissez le récipient (5) de lait (au maximum jusqu'au repère MAX) et fermez le couvercle.
- ▶ Enfilez le tuyau de lait (1) avec le raccord transparent (2) dans le couvercle. Reliez alors le tuyau de lait à votre machine à café automatique.
- i** Le tuyau de lait peut être découpé individuellement.

Nettoyage et entretien

- i** Le récipient à lait, le couvercle et le tube métallique peuvent passer au lave-vaisselle.
- i** Pour des raisons d'hygiène, nous vous recommandons de changer régulièrement (tous les 3 mois environ) le tuyau de lait. Des tuyaux de rechange sont disponibles chez votre revendeur agréé.
- ▶ Retirez le tuyau de lait et rincez-le soigneusement sous l'eau courante.
- ▶ Démontez le récipient et nettoyez-le au lave-vaisselle.

Contenitore per il latte in vetro

Uso conforme

Il contenitore per il latte è destinato alla conservazione del latte in frigorifero. Estrarlo dal frigorifero solamente per la preparazione di una specialità di caffè con latte.

Norme di sicurezza

- Non aggiungere continuamente latte. Il latte rimasto per un certo tempo nel contenitore può essere avariato.
- Proteggere il contenitore dalle fonti di calore.
- Riporre il contenitore in frigorifero immediatamente dopo l'uso.

Messa in servizio

- i** Risciacquare a fondo il contenitore per il latte (5) e tubo metallico (4) prima del primo utilizzo.
- ▶ Inserire dal basso il tubo metallico (4) nel coperchio (3).
- ▶ Versare il latte (al massimo fino al contrassegno MAX) nel contenitore (5) e chiudere il coperchio.
- ▶ Innestare nel coperchio il tubo del latte (1) con il raccordo trasparente (2). Collegare il tubo del latte alla macchina automatica per specialità di caffè.
- i** Il tubo del latte può essere accorciato individualmente.

Pulizia e manutenzione

- i** Il contenitore per il latte, il coperchio e il tubo metallico sono idonei al lavaggio in lavastoviglie.
- i** Per ragioni igieniche consigliamo di sostituire il tubo del latte a intervalli regolari (circa ogni 3 mesi). Tubi di ricambio sono in vendita presso i rivenditori specializzati.
- ▶ Rimuovere il tubo del latte e sciacquarlo a fondo sotto l'acqua corrente.
- ▶ Scomporre il contenitore nelle sue singole parti e lavarle in lavastoviglie.

Eigenlijk gebruik

De melkhouder dient voor het bewaren van melk in de koelkast. Neem de melkhouder altijd slechts gedurende korte tijd voor de bereiding van een koffiespecialiteit met melk uit de koelkast.

Voor uw veiligheid

- Vul niet continu melk bij. Melk die reeds langer in de houder aanwezig is, kan bedorven zijn.
- Bescherm de houder tegen warmtebronnen.
- Plaats de houder direct na de bereiding weer in de koelkast.

Inbedrijfstelling

- i** Spoel de melkhouder (5) en de metalen buis (4) vóór het eerste gebruik grondig uit.
- ▶ Steek de metalen buis (4) van onderen in de afdekking (3).
- ▶ Vul (maximaal tot de markering MAX) melk in de houder (5) en sluit de afdekking.
- ▶ Steek de melkslang (1) met het transparante aansluitgedeelte (2) in de afdekking. Verbind de melkslang vervolgens met uw koffie-volautomaat.
- i** De melkslang kan individueel op maat worden geknipt.

Reiniging en onderhoud

- i** De melkhouder, de afdekking en de metalen buis zijn geschikt voor de vaatwasser.
- i** Om hygiënische redenen adviseren wij de melkslang regelmatig (ca. om de 3 maanden) te vervangen. Reserveslangen zijn verkrijgbaar bij de geautoriseerde dealer.
- ▶ Verwijder de melkslang en spoel deze grondig onder stromend water.
- ▶ Demonteer de houder in de afzonderlijke onderdelen en reinig deze in de vaatwasser.

Recipiente de leche de cristal

Utilización conforme a lo previsto

El recipiente de leche sirve para conservar la leche en el frigorífico. Sáquelo del frigorífico únicamente durante un breve periodo de tiempo para preparar una especialidad de café con leche.

Para su seguridad

- No lo rellene constantemente con leche. La leche que se conserva en el recipiente durante un periodo de tiempo prolongado puede estropearse.
- Proteja el recipiente contra las fuentes de calor.
- Vuelva a colocar el recipiente en el frigorífico inmediatamente después de la preparación.

Puesta en servicio

- ❗ Enjuague a fondo el recipiente de leche (5) y el tubo metálico (4) antes del primer uso.
- ▶ Inserte por debajo el tubo metálico (4) en la tapa (3).
- ▶ Rellene el recipiente (5) con leche (como máximo hasta la marca MAX) y cierre la tapa.
- ▶ Inserte el tubo de leche (1) en la tapa con la pieza de conexión transparente (2). A continuación, conecte el tubo de leche a su cafetera automática.
- ❗ El tubo de leche puede ser cortado de forma individual.

Limpieza y conservación

- ❗ El recipiente de leche, la tapa y el tubo metálico pueden lavarse en el lavavajillas.
- ❗ Por motivos de higiene recomendamos sustituir el tubo de leche con regularidad (aprox. cada 3 meses). Los tubos de repuesto pueden adquirirse en comercios especializados.
- ▶ Retire el tubo de leche y enjuáguelo a fondo con agua corriente.
- ▶ Desmonte el recipiente en sus componentes y lávelos en el lavavajillas.

Utilização conforme a finalidade

O reservatório de leite destina-se ao armazenamento de leite no frigorífico. Para a preparação de uma especialidade de café com leite, retire-o do frigorífico sempre por breves instantes.

Para a sua segurança

- Não reabasteça de leite constantemente. O leite mantido no reservatório durante muito tempo pode estragar-se.
- Mantenha o reservatório afastado de fontes de calor.
- Volte a colocar o reservatório no frigorífico imediatamente após a preparação.

Colocar em funcionamento

- ❗ Antes da primeira utilização, lave bem o reservatório de leite (5) e o tubo metálico (4).
 - ▶ Encaixe o tubo metálico (4) por baixo da tampa (3).
 - ▶ Encha o recipiente (5) (no máximo, até à marca MAX) com leite e feche a tampa.
 - ▶ Encaixe o tubo do leite (1) com a peça de ligação transparente (2) na tampa. Depois, ligue o tubo do leite à sua máquina de café.
- ❗ O tubo do leite pode ser cortado individualmente.

Limpeza e manutenção

- ❗ O reservatório de leite, a tampa e o tubo metálico podem ser lavados na máquina de lavar loiça.
- ❗ Por razões de higiene, recomendamos a troca regular do tubo do leite (aprox. a cada 3 meses). Os tubos de substituição estão disponíveis em lojas especializadas.
 - ▶ Retire o tubo do leite e lave-o exaustivamente com água corrente.
 - ▶ Desmonte o reservatório em peças soltas e lave-as na máquina de lavar loiça.

Mjölkbhållare i glas

Användning för avsett ändamål

Mjölkbhållaren är avsedd för förvaring av mjölk i kylskåpet. Ta alltid bara kortvarigt ut den ur kylskåpet när du tillreder kaffespecialitet med mjölk.

För din säkerhet

- Fyll inte konstant på ny mjölk. Mjölk som redan funnits i behållaren under en längre tid kan vara dålig.
- Skydda behållaren från värmekällor.
- Sätt tillbaka behållaren i kylskåpet omedelbart efter tillredningen.

Drifftagning

- ❗ Skölj mjölkbhållaren (5) och metallröret (4) noga före den första användningen.
- ▶ Sätt in metallröret (4) nedtill i locket (3).
- ▶ Fyll (maximalt till MAX-markeringen) behållaren (5) med mjölk och stäng locket.
- ▶ Sätt in mjölkslangen (1) med den transparenta anslutningsdelen (2) i locket. Anslut sedan mjölkslangen till din helautomatiska kaffemaskin.
- ❗ Mjölkslangen kan klippas till individuellt.

Rengöring och skötsel

- ❗ Mjölkbhållaren, locket och metallröret är diskmaskinsäkra.
- ❗ Av hygieniska skäl rekommenderar vi att mjölkslangen byts ut regelbundet (ca var 3:e månad). Nya slangar kan köpas hos JURAs återförsäljare.
- ▶ Ta bort mjölkslangen och skölj den noggrant under rinnande vatten.
- ▶ Ta isär behållaren i dess delar och rengör dem i diskmaskinen.

Riktig bruk

Melkebeholderen tjener til oppbevaring av melk i kjøleskapet. Ta den bare ut av kjøleskapet for en kort periode for å tilberede en kaffespesialitet med melk.

For din sikkerhet

- Ikke etterfyll melk til stadighet. Melk som allerede har stått lenge i beholderen, kan være fordervet.
- Beskytt beholderen mot varmekilder.
- Sett beholderen tilbake i kjøleskapet igjen umiddelbart etter tilberedning.

Ta i bruk

- i** Skyll melkebeholderen (5) og metallrøret (4) grundig før første gangs bruk.
- ▶ Sett metallrøret (4) inn i dekselet (3) nedenfra.
- ▶ Fyll på melk (maks. til markeringen MAX) på beholderen (5) og lukk dekselet.
- ▶ Sett melkeslangen (1) med den gjennomsiktige koblingsdelen (2) inn i dekselet. Forbind deretter melkeslangen med kaffemaskinen din.
- i** Melkeslangen kan tilpasses individuelt.

Rengjøring og pleie

- i** Melkebeholderen, dekselet og metallrøret kan vaskes i oppvaskmaskinen.
- i** Av hygieniske årsaker anbefaler vi at melkeslangen skiftes regelmessig (ca. hver 3. måned). Reserveslanger kan kjøpes i faghandelen.
- ▶ Ta av melkeslangen og skyll den grundig under rennende vann.
- ▶ Demonter beholderen og rengjør de enkelte delene i oppvaskmaskinen.

Szklany pojemnik na mleko

Użytkowanie zgodne z przeznaczeniem

Pojemnik na mleko służy do przechowywania mleka w lodówce. Wyciągać z lodówki tylko na czas przyrządzania specjału kawowego z mlekiem.

Dla Państwa bezpieczeństwa

- Nie wolno stale dolewać mleka. Mleko znajdujące się dłużej w pojemniku może być zepsute.
- Należy trzymać pojemnik z dala od źródeł ciepła.
- Należy od razu włożyć pojemnik z powrotem do lodówki po przyrządzeniu specjału kawowego.

Uruchomienie

- i** Przepłukać dokładnie pojemnik na mleko (5) oraz rurkę metalową (4) przed pierwszym użyciem.
- ▶ Włożyć rurkę metalową (4) od spodu w pokrywę (3).
- ▶ Włączyć (maksymalnie do znacznika MAX) mleko do pojemnika (5) i zamknąć pokrywę.
- ▶ Włożyć przewód mleka (1) z przezroczystym przyłączem (2) w pokrywę. Następnie podłączyć przewód mleka do automatycznego ekspresu do kawy.
- i** Przewód mleka można dociąć odpowiednio do indywidualnych potrzeb.

Czyszczenie i konserwacja

- i** Pojemnik na mleko, pokrywa oraz rurka metalowa nadają się do mycia w zmywarce.
- i** Ze względów higienicznych zaleca się regularną (co około trzy miesiące) wymianę przewodu mleka. Przewody zastępcze są dostępne w sklepach specjalistycznych.
- ▶ Wyjąć przewód mleka i dokładnie przepłukać pod bieżącą wodą.
- ▶ Rozłożyć pojemnik na części i umyć je w zmywarce.

Использование по назначению

Контейнер для молока предназначен для хранения молока в холодильнике. Вынимайте его из холодильника только на короткое время для приготовления кофейного напитка с молоком.

Ради Вашей безопасности

- Не доливайте молоко в неопорожненный контейнер, поскольку ранее залитое молоко может быть уже испорчено.
- Устанавливайте контейнер вдали от источников тепла.
- Сразу после приготовления напитка помещайте контейнер обратно в холодильник.

Запуск в эксплуатацию

- i** Перед первым использованием тщательно вымойте контейнер для молока (5) и металлическую трубку (4).
 - ▶ Вставьте металлическую трубку (4) в крышку (3) с нижней стороны.
 - ▶ Залейте в контейнер (5) молоко (максимум до отметки MAX) и закройте крышку.
 - ▶ Вставьте молочный шланг (1) в крышку с помощью прозрачной соединительной детали (2). После этого подсоедините молочный шланг к автоматической кофемашине.
- i** Молочный шланг можно отрезать по индивидуальному размеру.

Очистка и обслуживание

- i** Контейнер для молока, крышку и металлическую трубку можно мыть в посудомоечной машине.
- i** Из соображений гигиены мы рекомендуем регулярно заменять молочный шланг (прибл. раз в 3 месяца). Запасные шланги можно приобрести в специализированных магазинах.
 - ▶ Снимите молочный шланг и тщательно его промойте под проточной водой.
 - ▶ Разберите контейнер на отдельные детали, и вымойте их в посудомоечной машине.

Skleněná nádoba na mléko

Použití v souladu s určeným účelem

Nádoba na mléko slouží k uchovávání mléka v chladničce. Z chladničky ji vyjíte vždy jen na krátkou dobu za účelem přípravy kávové speciality s mlékem.

Pro Vaši bezpečnost

- Mléko neustále nedoplňujte. Mléko, které se v nádobě nachází již delší dobu, může být zkažené.
- Chraňte nádobu před zdroji tepla.
- Po ukončení přípravy nádobu okamžitě uložte zpět do chladničky.

Uvedení do provozu

- Před prvním použitím nádobu na mléko (5) a kovovou trubičku (4) důkladně vypláchněte.
- ▶ Zasuňte kovovou trubičku (4) dole do víčka (3).
- ▶ Naplňte do nádoby (5) mléko (maximálně po značku MAX) a zavřete víčko.
- ▶ Zasuňte do víčka hadičku na mléko (1) pomocí transparentního připojovacího dílu (2). Poté spojte hadičku na mléko s plně automatickým kávovarem.
- Hadičku na mléko lze individuálně zkrátit.

Čištění a péče

- Nádoba na mléko, víčko a kovová trubička jsou vhodné k mytí v myčce nádobí.
- Z hygienických důvodů doporučujeme, abyste hadičku na mléko pravidelně (přibližně každé 3 měsíce) vyměnili. Náhradní hadičky je možno zakoupit ve specializovaných obchodech.
- ▶ Odstraňte hadičku na mléko a vypláchněte ji důkladně pod tekoucí vodou.
- ▶ Rozložte nádobu na jednotlivé díly a umyjte je v myčce.

de

en

fr

it

nl

es

pt

sv

no

pl

ru

cs

