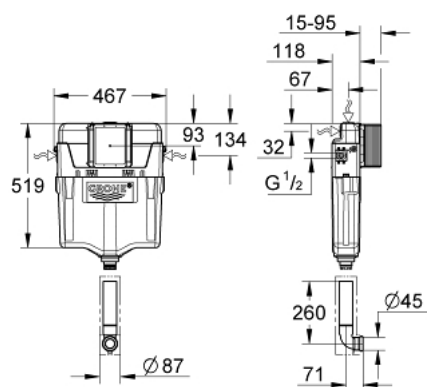


38 661 000 СМЫВНОЙ БАЧОК GD 2

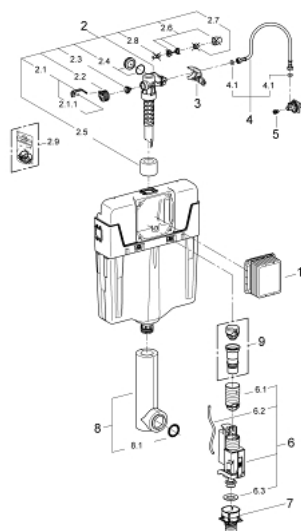


ОПИСАНИЕ ПРОДУКТА

- регулировка объёма смыва от 6 до 9 л
- Пневматический смывной клапан с тремя режимами слива: 2-х объёмный, старт/стоп, или непрерывный
- Подключение воды: справа, слева, сзади или сверху
- Арматурная группа I
- с изоляцией от конденсационной влаги
- подключение воды DN 15
- во время сборки не требуется дополнительного инструмента для монтажа инспекционного короба
- для вертикального или горизонтального монтажа
- крепежными накладками
- **без накладной панели управления**
- **GROHE EcoJoy** Технология совершенного потока при уменьшенном расходе воды
- для монтажа маленьких смывных панелей необходимо заказать ревизионный короб 40 911 000 (приобретается отдельно)



38 661 000 СМЫВНОЙ БАЧОК GD 2



ЗАПАСНЫЕ ЧАСТИ

- 1: контрольный колодец (Order-nr. 66783000)
 - 2: Наполн.клапан без компенс.смещ. (Order-nr. 37095000)
 - 2.1: Рычаг (Order-nr. 43734000)
 - 2.1.1: Прокладка, 10 штук (Order-nr. 4377000M)
 - 2.2: Вентильная головка (Order-nr. 43536000)
 - 2.3: Мембрана, 10 штук (Order-nr. 4375800M)
 - 2.4: Навинчивающийся колпачок (Order-nr. 43735000)
 - 2.5: Вентильная головка (Order-nr. 4379100M)
 - 2.6: Декор.загл. и колпачок розетки (Order-nr. 37125000)
 - 2.7: Резьбовое соединение (Order-nr. 43258000)
 - 2.8: Throttle (Order-nr. 42356000)
 - 2.9: Комплект прокладок (Order-nr. 43722000)*
 - 3: Держатель (Order-nr. 42246000)
 - 4: Шланг подсоединения (Order-nr. 42233000)
 - 4.1: Уплотнения, 5 штук в упаковке (Order-nr. 0319100M)
 - 5: Винт (Order-nr. 42385000)
 - 6: AV1 Смывной вентиль с удлинителем (Order-nr. 42320000)
 - 6.1: удлинитель для переливной трубки (Order-nr. 42313000)
 - 6.2: Пневматический шланг (Order-nr. 42319000)
 - 6.3: Кольцо уплотнения (Order-nr. 42310000)
 - 7: Седло вентиль (Order-nr. 42315000)
 - 8: Сливная трубка (Order-nr. 43908000)
 - 8.1: O-кольцо, 10 штук (Order-nr. 4388000M)
 - 9: Адаптер для GD2 на 4,5 л (Order-nr. 42333000)*
- * Optional accessories