

TOTO


CW512Y R

[EN]

Perform the installation work properly according to this Installation Guide so that the product can function well.
After installation, fully explain how to use it to your customer.




Cautions and warnings (Always observe these warnings.)

Before installation, read these "Cautions and warnings" carefully and attach the equipment correctly. This manual uses various indications to guide safe installation of the product and to prevent injury to customers or other people and damage to property. This product should be installed by a professional. The indications and their meanings are as follows.

Symbol example	Meaning of symbol
 CAUTION	This indicates that misoperation could result in injury or physical damage.

The following symbols are used to classify and explain instructions that must be followed.

	The  symbol indicates something that is prohibited.		The  symbol indicates something that must be done.
---	--	---	---

 CAUTION	
 Prohibited	Do not subject the toilet to strong forces or impacts. Otherwise, the toilet may break causing injury or leaks that may damage property.
 Required	Be sure to use the included or specified parts for installation work. Otherwise, the product may not be installed properly.
	Carry out the installation work according to this installation manual. Otherwise, damage caused by water leaks may occur.


[DE]

Führen Sie die Installationsarbeiten entsprechend dieser Anleitung durch, um sicherzustellen, dass das Produkt richtig funktioniert.
Geben Sie dem Kunden nach der Installation genaue Anweisungen zur Benutzung.

Vorsichtsmaßnahmen und Warnungen

(Beachten Sie diese Warnungen immer.)

Bitte lesen Sie diese "Vorsichtsmaßnahmen und Warnungen" vor der Installation aufmerksam durch und bringen Sie das Produkt entsprechend an. Diese Anleitung enthält zahlreiche Hinweise zur sicheren Installation des Produkts sowie Anmerkungen, wie Sie Verletzungen und Schäden vermeiden können. Das Produkt sollte durch einen professionellen Installateur eingebaut werden. Die Hinweise und ihre Bedeutung sind im Folgenden erklärt.

Symbol-Beispiel	Bedeutung des Symbols
 VORSICHT	Dies weist darauf hin, dass eine falsche Bedienung zu körperlichen Verletzungen oder Sachschäden führen kann.

Die folgenden Symbole werden verwendet, um die zu befolgenden Anweisungen zu klassifizieren und zu erläutern.

	Mit  werden verbotene Arbeitsinhalte gekennzeichnet.		Mit  werden unbedingt auszuführende Arbeitsinhalte gekennzeichnet.
---	---	---	---


 VORSICHT	
 Verboten	Setzen Sie das WC keinen starken Krafteinwirkungen oder Stößen aus. Das WC könnte beschädigt werden und so zu Verletzungen oder zu Sachschäden durch Wasserlecks führen.
 Zwingend erforderlich	Verwenden Sie für die Installationsarbeiten unbedingt die mitgelieferten bzw. vorgeschriebenen Teile. Anderenfalls besteht die Möglichkeit, dass eine ordnungsgemäße Installation nicht möglich ist.
	Bitte führen Sie die Installationsarbeiten der Anleitung folgend aus. Anderenfalls könnte es zu Wasserlecks kommen.

[FR]

Exécutez correctement l'installation en suivant ces instructions de montage afin de vous assurer que le produit fonctionne convenablement. Une fois l'installation terminée, donnez des instructions précises au client.




Mises en garde et avertissements (veuillez toujours respecter ces avertissements.)

Avant l'installation, lisez attentivement les "Mises en garde et avertissements" et montez convenablement l'appareil. Ces instructions de montage contiennent diverses indications pour une installation sûre du produit et pour éviter toute blessure et tout dommage. Ce produit doit être installé par un professionnel. Les indications et leurs significations sont expliquées ci-après.

Exemple de symbole	Signification du symbole
 MISE EN GARDE	Ce symbole indique que toute utilisation incorrecte peut entraîner des blessures ou des dommages matériels.

Les symboles suivants sont utilisés pour classifier et expliquer les instructions à respecter.

	Le symbole  indique quelque chose d'interdit.		Le symbole  indique que quelque chose doit être fait.
---	--	---	--

 MISE EN GARDE	
 Interdit	Ne soumettez pas le WC à des forces ou à des chocs. Sinon, le WC pourrait être endommagé et entraîner ainsi des blessures ou des dommages matériels dus à des fuites.
 Obligatoire	Veillez à bien utiliser les pièces spécifiées ou fournies pour les travaux d'installation. Sinon, le produit peut ne pas être correctement installé.
	Effectuez les travaux d'installation conformément à ces instructions de montage. Sinon, des fuites d'eau peuvent survenir.


[RU]

Выполняйте монтаж надлежащим образом, придерживаясь настоящего руководства, так, чтобы обеспечить хорошую работу прибора. После монтажа подробно разъясните клиенту, как пользоваться прибором.





Предупреждения и уведомления




(Обязательно соблюдайте все предупреждения.)

Перед монтажом внимательно ознакомьтесь с предупреждениями и уведомлениями и подсоедините прибор надлежащим образом. В настоящем руководстве используются различные символы, предназначенные для обеспечения надежного монтажа прибора и предотвращения травм клиента и прочих людей или повреждения имущества. Настоящий прибор может устанавливать только профессионал. Значение указаний и предупреждений:

Пример символа	Значение символа
 Осторожно	Наличие данного предупреждения означает, что неправильная эксплуатация чревата тяжелыми травмами.

Для классификации и разъяснения отдельных указаний, соблюдение которых обязательно, использованы следующие символы.

	Символ  указывает на запрещенное действие.		Символ  указывает на действие, которое следует обязательно выполнить.
---	---	---	--

 Осторожно	
 Запрещается	Не подвергайте унитаз сильным нагрузкам или внезапным ударам. В противном случае унитаз может сломаться и причинить травмы, или привести к утечке воды, которая может повредить имущество.
 Обязательно	Для проведения монтажа обязательно пользуйтесь деталями, прилагаемыми к продукту, или специнструментом. В противном случае вы не сможете установить прибор правильно.
	Устанавливайте прибор, соблюдая руководство по монтажу. В противном случае возможна утечка воды и повреждение имущества.

为了充分发挥产品的性能，请按安装说明书内容正确安装。安装后，请向顾客详细说明使用方法。

安全注意事项 (为了安全起见，请务必遵守)

安装前，请仔细阅读「安全注意事项」。并根据其内容正确安装。为了使您能正确地安装该产品，防止危害您或他人的安全及财产损失，本说明书记载了各种标志。标志的意思说明如下。

标志	意思
	表示如果无视此标志而误操作时，有可能造成人身伤害或财产损失。

以图片为例

	此图表示不可行，「禁止」之意		此图表示必须「强制」实行的内容
--	----------------	--	-----------------

注意	
	请勿撞击陶瓷。 陶瓷破裂后会造成人身伤害、漏水及污损家具等后果。
	安装过程中，请务必使用附属部件及指定部件。 否则可能无法正常安装。
	必须按照说明书进行安装。 否则可能会造成故障或漏水。

Included Parts / Mitgelieferte Teile / Pièces fournies / Объем поставки / 包装确认 / 包装内零件

A-1 	B-1 	B-2
C-1 	D-1 	

Optional parts / Optionales Zubehör / Accessoire en option / Дополнительные детали / 附属品 / 另购产品

Metallic cover Metallabdeckung Couvercle en métal Металлическая крышка 金属套 金属套 	Resin cover Kunststoffabdeckung Couvercle en matière plastique Полимерная крышка 树脂套 树脂套
--	--

为了充分的發揮產品的功能，請按照安裝說明書的內容正確地安裝。安裝結束後，請向顧客詳細地介紹其使用方法。

安全注意事項 (為了安全，請務必遵守)

施工前，請務必詳細閱讀「安全注意事項」後，再正確的施工。本說明書中所列出之各種警告標示，是為了方便您能安全而正確的安裝此商品，並防範對您本人及其他使用者造成危害、或因使用不當而導致財物損失。各標示及其涵義如下所示。

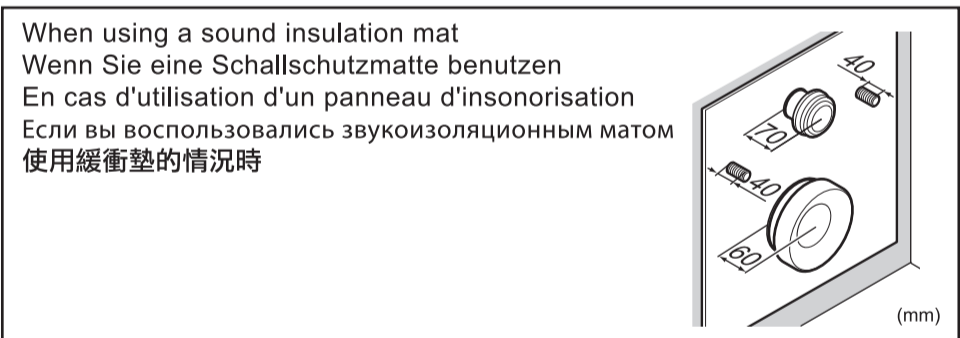
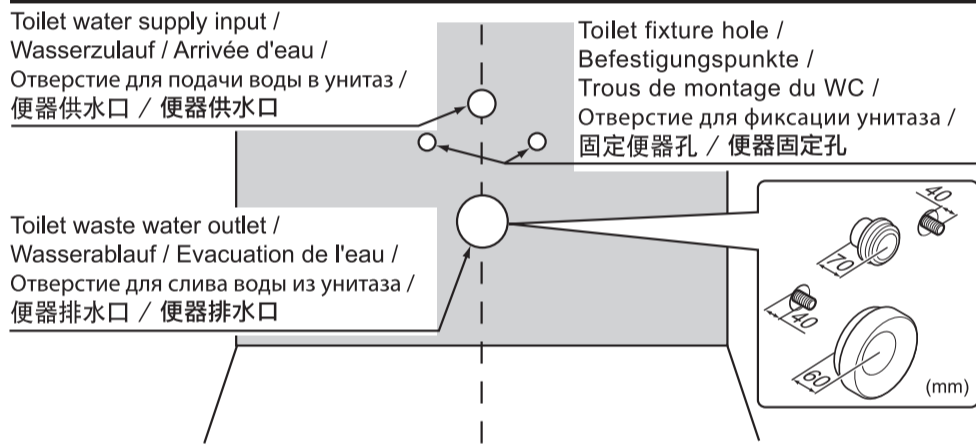
標示	意義
	若忽視本標示欄的內容而操作錯誤，可能導致人員的受傷或財物損失。

以下列圖示區分，說明應遵守內容的種類。

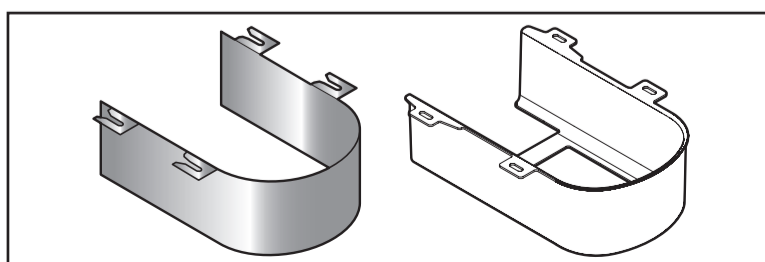
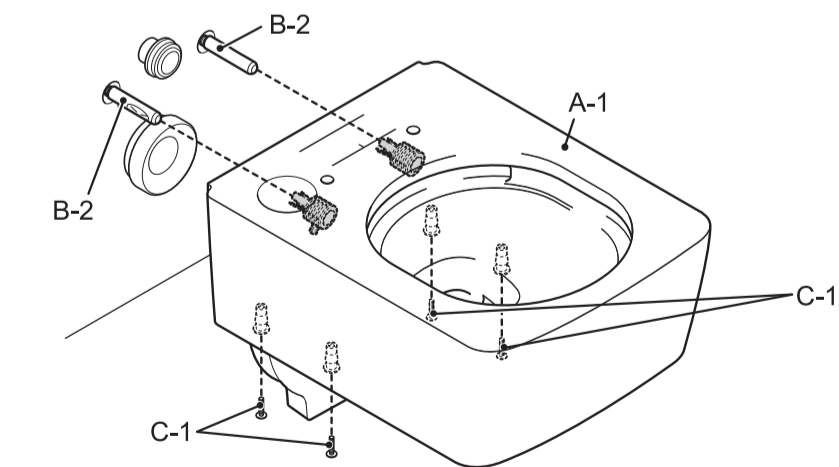
	⊘ 是不許做的「禁止」內容。 左圖表示「禁止」。		Ⓜ 是必須執行的「強制」內容。 左圖表示「必須執行」。
--	-----------------------------	--	--------------------------------

注意	
	陶器製品請勿強力撞擊 陶器製品破損時，可能造成人員受傷，或因漏水導致弄濕傢俱設備。
	施工時，請務必使用產品包裝內所附的零件，及指定的零件 若未使用包裝內零件，可能導致無法正確的安裝。
	施工時，請遵照說明書正確的安裝 若未正確安裝，可能導致故障或漏水。

Before Installing / Vor der Installation / Avant l'installation / Перед монтажом / 安装前的注意事项 / 安装前的注意事项

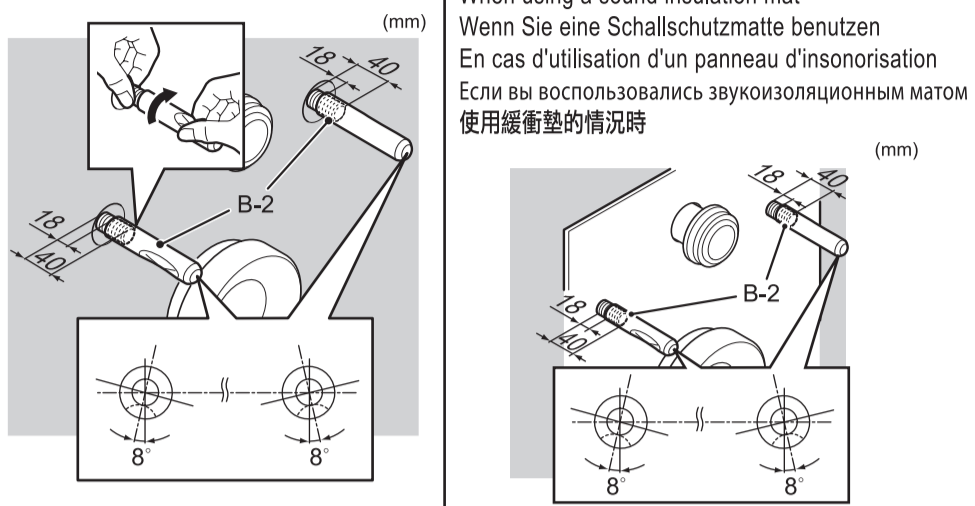


Parts name / Teilebezeichnung / Désignation des pièces / Название деталей / 关于各部分 / 各部位名稱

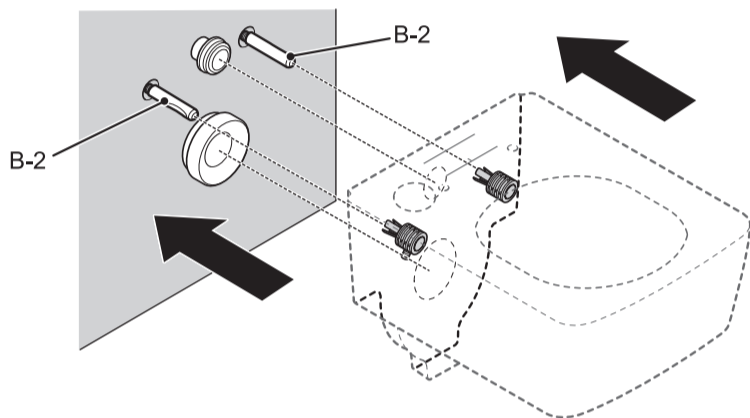


Installation Procedures / Vorgehensweise für die Installation /
 Procédures d'installation / Порядок монтажа /
 安装方法 / 安裝方法

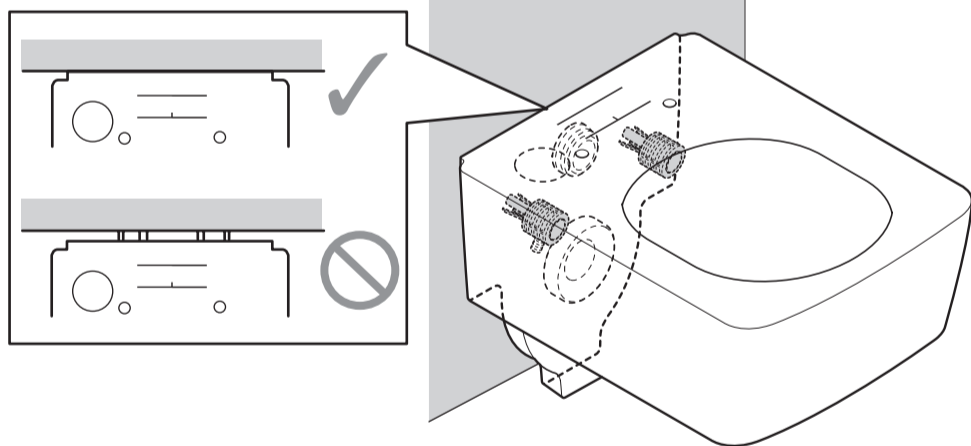
1



2

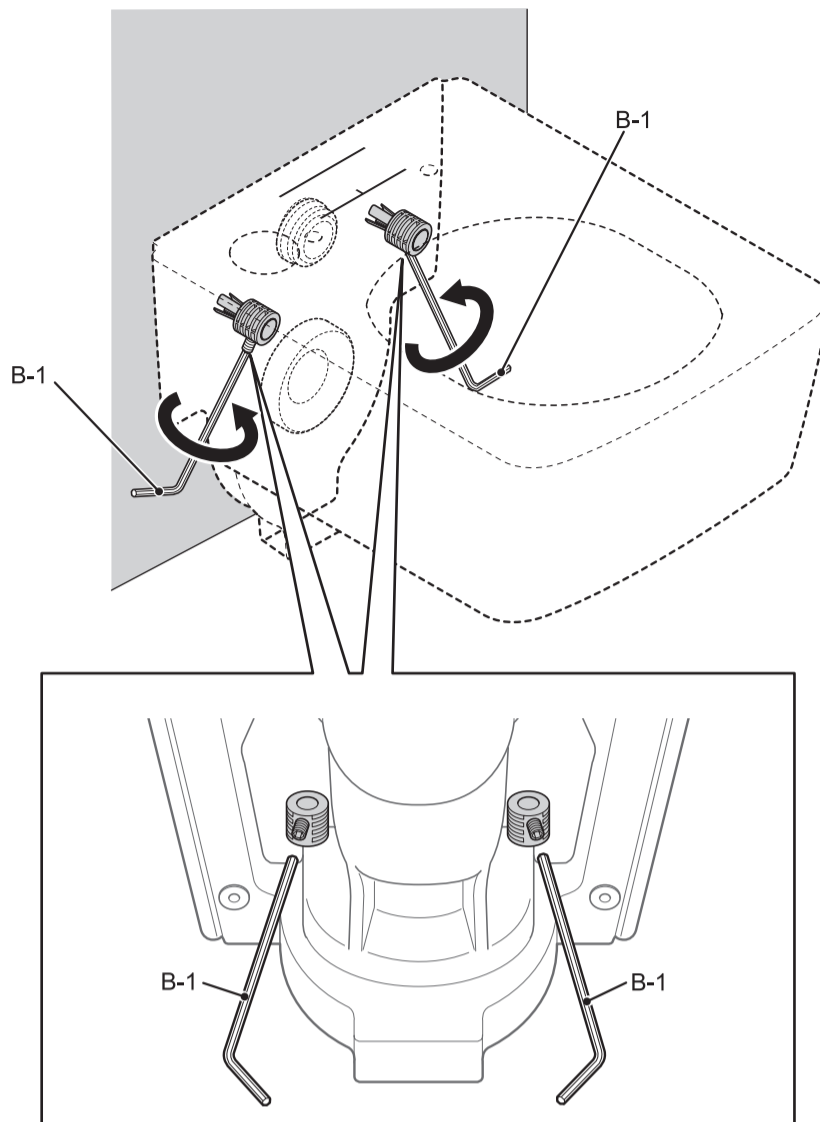


3

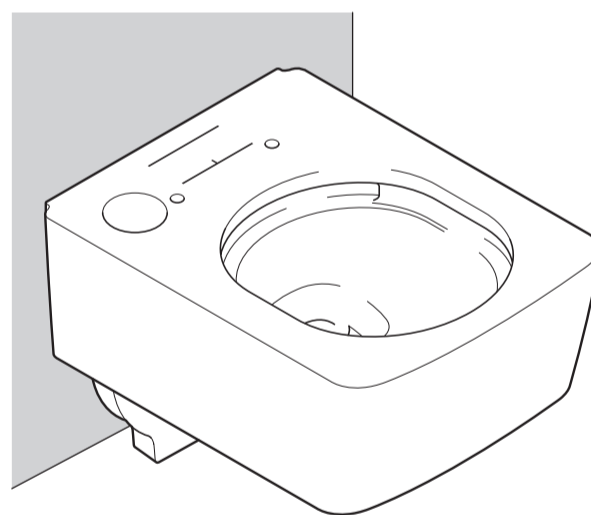


[EN]	⚠ CAUTION
⚠ Required	Connect the WC pan securely to the toilet's water supply input and waste water output. Incomplete connection could cause foul odours or water leak.
[DE]	⚠ VORSICHT
⚠ Zwingend erforderlich	Verbinden Sie das WC sicher mit der Wasserzufuhr und dem Wasserablauf der Toilette. Sind diese Teile nicht richtig miteinander verbunden, kann es zu unangenehmen Gerüchen oder undichten Stellen kommen.
[FR]	⚠ MISE EN GARDE
⚠ Obligatoire	Raccordez convenablement le WC à l'arrivée d'eau et à la conduite d'évacuation de l'eau. Un mauvais raccordement peut entraîner le dégagement d'odeurs nauséabondes ou une fuite d'eau.
[RU]	⚠ Осторожно
⚠ Обязательно	Надежно подсоедините чашу унитаза к отверстию для подачи воды и отверстию для отработанной воды. Неадекватное соединение может привести к тому, что из унитаза будут исходить неприятные запахи или происходить утечка воды.
[ZU]	⚠ 注意
⚠ 必須執行	將本體緊密地與便器供水口及便器排水口連接。 如果固定的不牢固，會產生臭氣洩露或漏水。
[TW]	⚠ 注意
⚠ 必須執行	將本體緊密地與便器供水口及便器排水口連接。 如果固定的不牢固，會產生臭氣洩露或漏水。

4

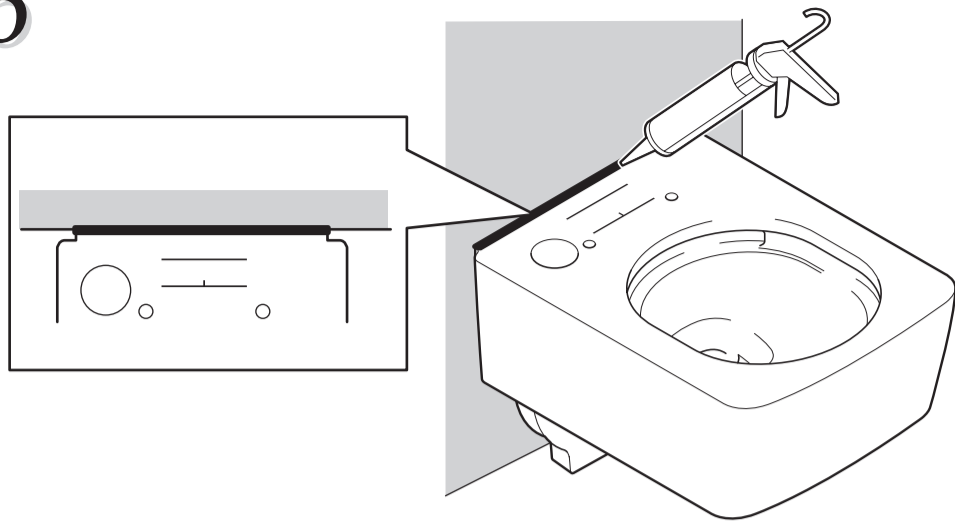


5



[EN]	⚠ CAUTION
⚠ Required	Confirm that the toilet is fastened to the wall securely. Failure to secure the toilet could result in its falling and being damaged.
[DE]	⚠ VORSICHT
⚠ Zwingend erforderlich	Stellen Sie sicher, dass das WC sicher an der Wand befestigt ist. Bei unsachgemäßer Befestigung kann das WC herunter fallen und beschädigt werden.
[FR]	⚠ MISE EN GARDE
⚠ Obligatoire	Assurez-vous que le WC est solidement fixé au mur. Une mauvaise fixation peut causer la chute du WC et l'endommager.
[RU]	⚠ Осторожно
⚠ Обязательно	Удостоверьтесь в том, что унитаз надежно прикреплен к стене. Если унитаз прикреплен к стене неправильно, то это чревато его падением и повреждением.
[ZU]	⚠ 注意
⚠ 必須執行	確認陶瓷器固定的是否緊密。 如果安裝得不牢靠的話，會發生陶瓷器掉下摔破的危險。
[TW]	⚠ 注意
⚠ 必須執行	確認陶器是否緊密的被固定 若沒有充分安裝時，有可能導致陶器摔落而破損。

6



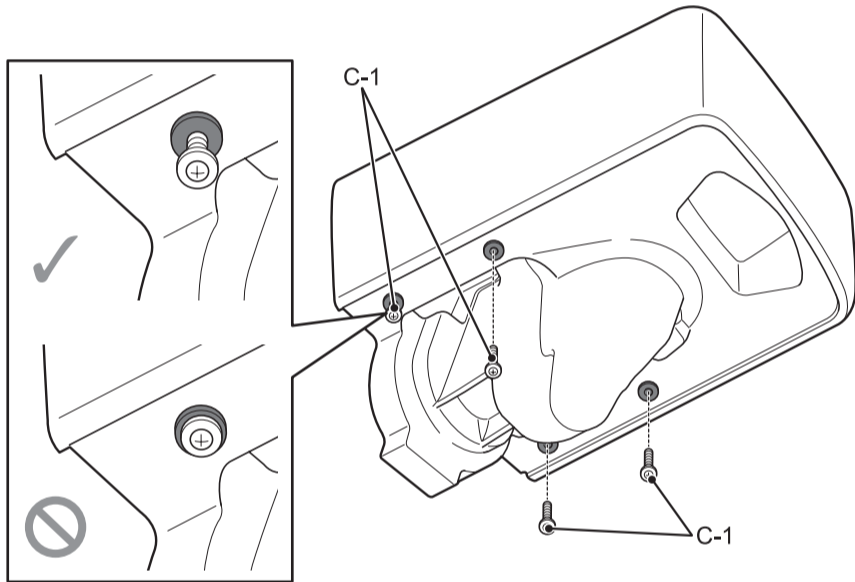
7

- If installing a Washlet unit, be sure to follow the instructions in the Installation Guide included to the Washlet unit and install the cover after installing the Washlet unit.
- When installing the cover, make sure that the power cord and the flexible hose of the Washlet unit are not squeezed. /
- Falls Sie auch ein Washlet installieren, befolgen Sie die Anleitung in der dem Washlet mitgelieferten Installationsanleitung und montieren Sie die Abdeckung erst nach der Installation des Washlets.
- Achten Sie beim Anbringen der Abdeckung darauf, dass das Netzkabel und der flexible Schlauch des Washlets nicht eingeklemmt werden. /
- Si vous installez un Washlet, veuillez à bien suivre les Instructions de montage fournies avec le Washlet, et installez le couvercle une fois le Washlet monté.
- Lors de l'installation du couvercle, veuillez à ne pas pincer le cordon d'alimentation et le tuyau flexible du Washlet. /
- При монтаже сначала установите крышку-сиденье Washlet, строго соблюдая соответствующее руководство по монтажу, а затем установите крышку.
- При установке крышки не зажимайте электрический провод и не сдавливайте шланг для воды. /
- 安装卫洗丽本体时，卫洗丽本体安装完毕后再安装便器下方的装饰罩。
- 安装装饰罩时，请注意不要夹压到卫洗丽本体的电源线和进水软管。 /
- 安裝WASHLET本體の場合，請遵從WASHLET本體同包裝內的施工說明書，安裝WASHLET本體後，再安裝外蓋。
- 安裝外蓋時，請勿夾入WASHLET本體的電源線，高壓軟管的狀態下，進行安裝。

In case of metallic cover
Bei der Metallabdeckung
En cas de couvercle en métal
Если в объем поставки входит металлическая крышка
 使用金属套的情况时
 使用金屬套的情況時

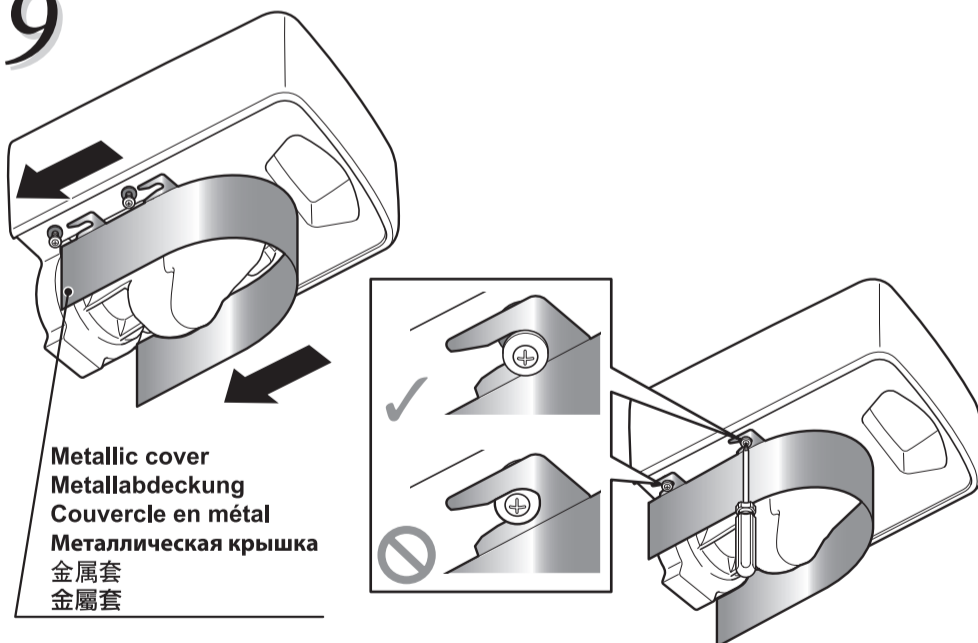
In case of resin cover
Bei der Kunststoffabdeckung
En cas de couvercle en matière plastique
Если в объем поставки входит полимерная крышка
 使用树脂套的情况时
 使用樹脂套的情況時

8

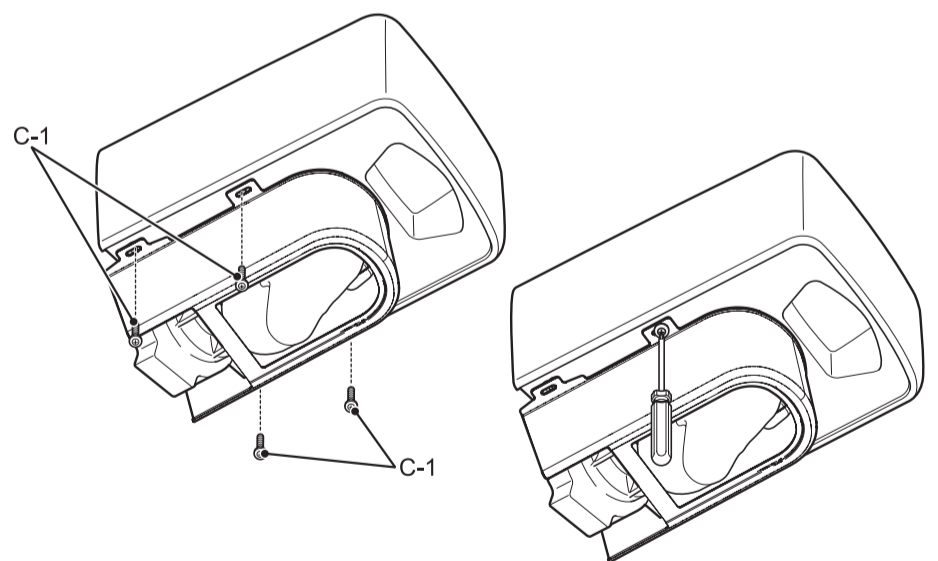


Resin cover
Kunststoffabdeckung
Couvercle en matière plastique
Полимерная крышка
 树脂套
 樹脂套

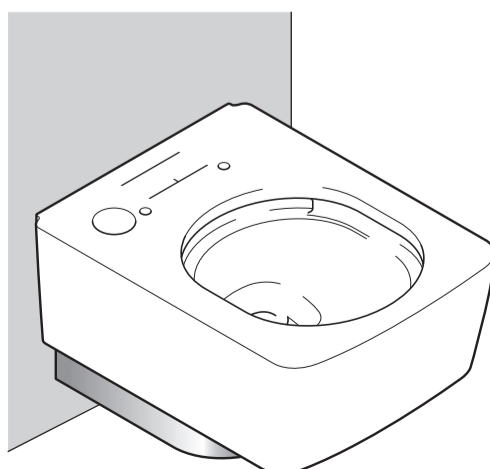
9



Metallic cover
Metallabdeckung
Couvercle en métal
Металлическая крышка
 金属套
 金屬套



10



After installation, leave the L-Wrench with the customer.
 Den L-Schlüssel nach der Installation dem Kunden aushändigen.
 Après l'installation, laisser la clé en forme de L chez le client.
 По завершении монтажа оставьте Г-ключ клиенту.
 安装结束后，请将L型扳手交给顾客。
 安裝結束後，請將L型扳手交給顧客。

©TOTO Ltd. All rights reserved.
 ©TOTO Ltd. Alle Rechte vorbehalten.
 ©TOTO Ltd. Tous droits réservés.
 ©TOTO Ltd. Авторские права заявлены.
 版權為TOTO所有。
 版權為TOTO所有。