

**MELANGE LM4922CW. ВСТРАИВАЕМЫЙ СМЕСИТЕЛЬ ДЛЯ ВАННЫ И ДУША С ЛЕЙКОЙ
«ТРОПИЧЕСКИЙ ДОЖДЬ»**

Благодарим Вас за выбор продукции LEMARK! Сантехника LEMARK обеспечит вам удобство и комфорт!

Сантехника LEMARK производится в соответствии со всеми стандартами и техническими условиями, установленными в странах-участниках Евразийского экономического сообщества (Таможенного союза) и странах СНГ.

Перед началом монтажа

1. Убедитесь, что система водоснабжения удовлетворяет следующим параметрам:
- температура воды находится в интервале от 4 до 90 градусов Цельсия;
- давление воды составляет от 0,05 МПа до 1 МПа (если давление превышает 1,2 МПа, необходимо использовать клапан для понижения давления);
- отсутствуют существенные перепады давления в трубах с горячей и холодной водой.
2. Проведите очистку подводящих труб, чтобы гарантировать отсутствие посторонних частиц в выдаваемом потоке воды.
3. Для монтажа резьбовых соединений используйте фум-ленту. После окончания работ проверьте, чтобы все детали были правильно и надежно закреплены.

Рекомендуемый набор инструментов		
Отвертка 	Пассатижи 	Защитные очки 
Разводной ключ 	Фум-лента 	Ключ-шестигранник (входит в комплект) 

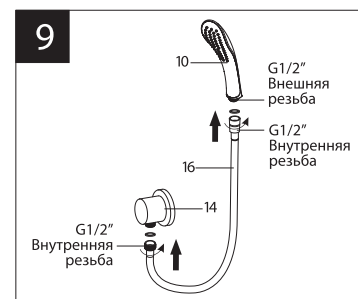
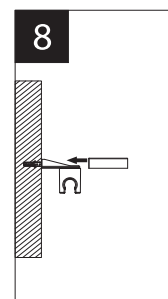
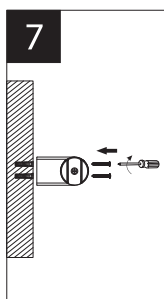
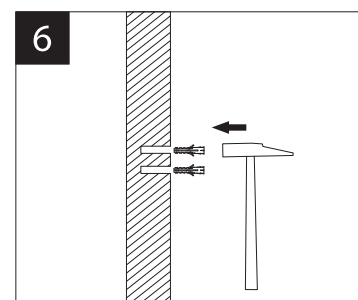
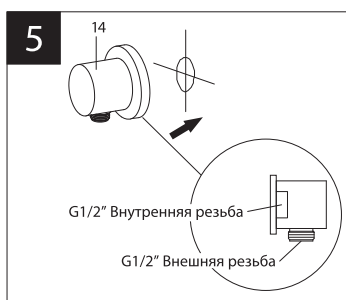
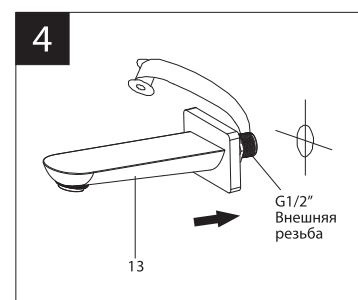
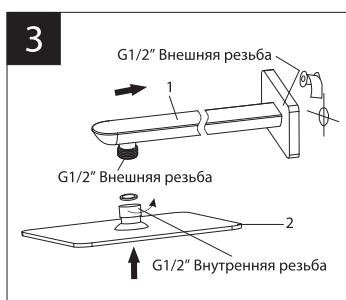
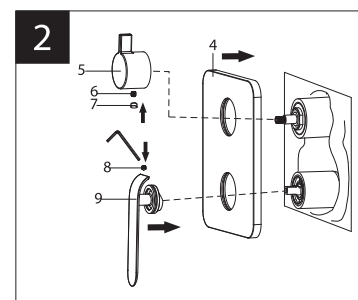
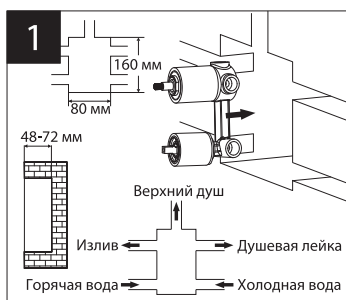
Монтаж

Установка изделия должна осуществляться специалистом.

Во избежание выхода из строя керамических дисков картриджа (из-за попадания между ними ржавчины и прочих мелких посторонних предметов и частиц, содержащихся в водопроводной системе), при монтаже рекомендуется установка фильтров грубой очистки воды.

- 1) Подготовьте в стене каналы для размещения в них узлов встраиваемого смесителя и соединительной арматуры (в комплект не входит). Габариты посадочного места в стене для установки корпуса смесителя должны быть 80 мм в длину и 160 мм в высоту. Для удобства установки глубина посадочного места для размещения корпуса смесителя должна быть не менее 48 мм и не более 72 мм от внешней облицовки;
- 2) После установки смесителя в стену и проверки его на герметичность, уставьте настенное облицовочное покрытие. Место установки корпуса смесителя закройте декоративной накладкой (4). Установите рукоятку переключателя-дивертора (5) на корпус смесителя, зафиксируйте ее винтом (6) и закройте винт заглушкой (7). Затем установите металлическую рукоятку (9) и при помощи шестигранника зафиксируйте ее винтом (8);
- 3) Используя герметизирующий материал, установите настенный держатель для лейки верхнего душа (1). Лейку верхнего душа (2) зафиксируйте на держателе (1). Используйте прокладку;
- 4) Используя герметизирующий материал, присоедините излив (13) к водопроводной системе;
- 5) Используя герметизирующий материал, установите подключение для душевого шланга (14);
- 6) В предварительно подготовленные отверстия установите дюбели для крепления держателя душевой лейки;
- 7) Закрепите основу держателя душевой лейки, вкрутив в дюбели шурупы;
- 8) Установите и надежно зафиксируйте держатель душевой лейки;
- 9) Подсоедините шланг для душа (16) к подключению (14) и душевой лейке (10). Используйте прокладки.

Сразу после установки смесителя необходимо медленно открыть воду на полную мощность и дать ей «протечь» в течение 1 минуты. После этого смеситель можно использовать в рабочем режиме. Пролив нужно выполнить до установки верхнего душа и душевой лейки.



Назначение

Смеситель предназначен для использования в бытовых или общественных помещениях для пуска, смешивания, регулирования температуры и закрытия водного потока на его выходе из системы водоснабжения.

Технические характеристики

Изделие изготовлено в соответствии с требованиями СНиП 2.04.01-85, ГОСТ 25809-96, ГОСТ 19681-94.

Смеситель соответствует 1-й группе по герметичности (полная герметичность в закрытом состоянии).

Смеситель оснащен переключателем-дивертором с керамическими пластинами, конструкция которого устойчива к гидроударам в момент переключения потоков воды с излива на душ и обратно.

Гарантийный период на смеситель (корпус, комбинированное покрытие (хром-эмаль), керамический картридж, переключатель-дивертор с керамическими пластинами, декоративная накладка), излив с комбинированным покрытием (хром-эмаль) и аэратором (регулятором расхода воды), держатель для лейки верхнего душа с комбинированным покрытием (хром-эмаль), подключение для душевого шланга – 4 года.

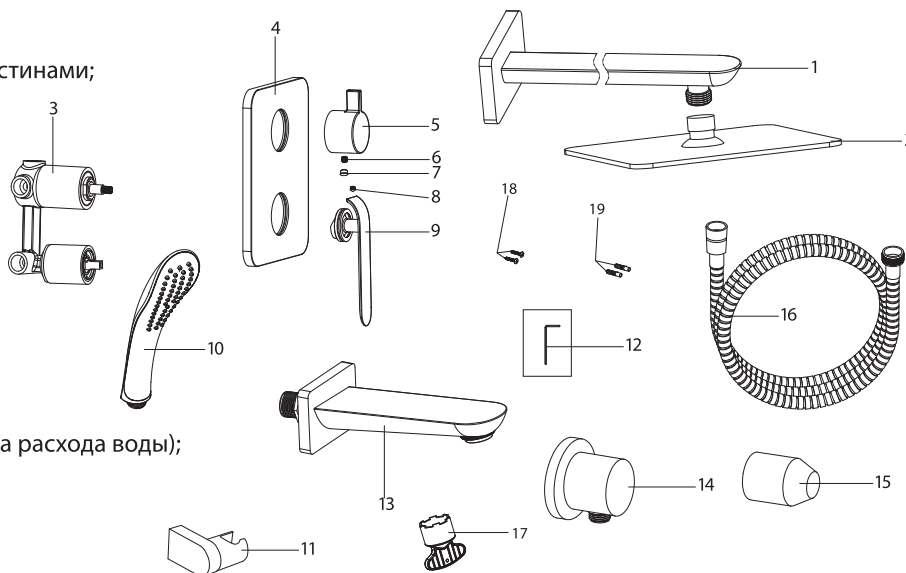
Плановый срок службы указанных изделий – 30 лет.

Гарантийный период на верхний душ, душевую лейку, душевой шланг и настенный держатель – 1 год.

Плановый срок службы аксессуаров – 10 лет.

Комплектность

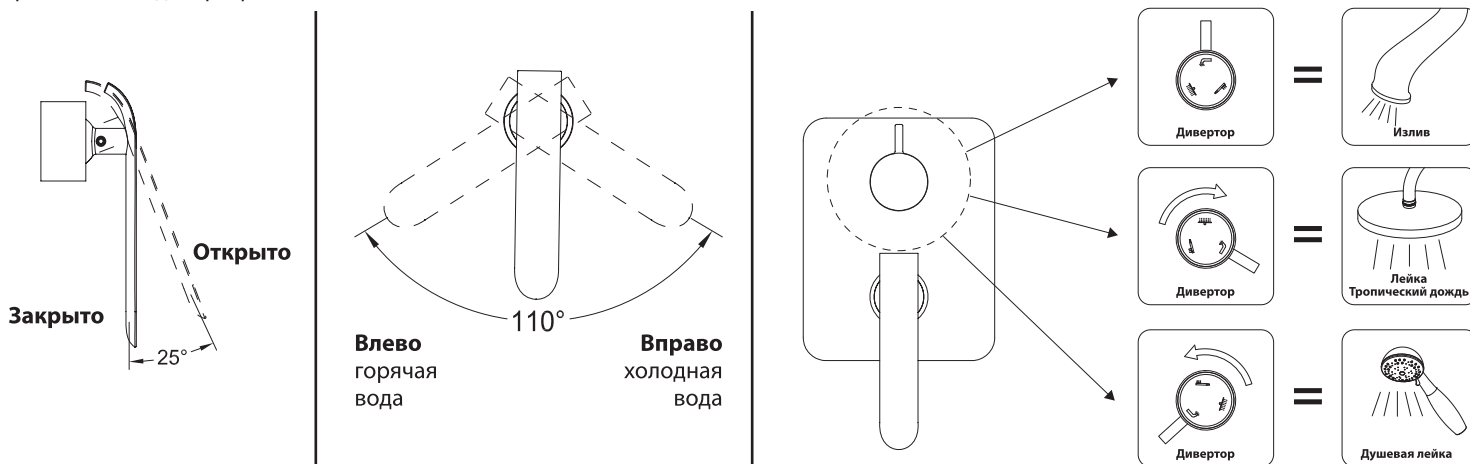
- 1) Настенный держатель для лейки верхнего душа;
- 2) Однофункциональный верхний душ;
- 3) Корпус смесителя с керамическим картриджем и переключателем-дивертором с керамическими пластинами;
- 4) Декоративная накладка;
- 5) Рукоятка переключателя-дивертора;
- 6) Винт;
- 7) Заглушка;
- 8) Винт;
- 9) Металлическая рукоятка;
- 10) Однофункциональная душевая лейка;
- 11) Настенный держатель для душевой лейки;
- 12) Ключ-шестигранник;
- 13) Излив с аэратором (регулятором расхода воды);
- 14) Подключение для душевого шланга;
- 15) Пластиковый защитный кожух;
- 16) Душевой шланг 2 м;
- 17) Ключ для снятия/установки аэратора (регулятора расхода воды);
- 18) Шуруп (2 шт.);
- 19) Дюбель (2 шт.).



В комплекте к смесителю прилагается паспорт изделия и гарантийный талон.

Способ эксплуатации

Пуск, остановка и регулирование потока, а также температуры водной струи производятся поворотом рукоятки смесителя вверх/вниз и по горизонтали. Переключение потока воды между изливом, верхним душем и душевой лейкой осуществляется поворотом рукоятки переключателя-дивертора.



Аэратор (регулятор расхода воды) позволяет смесителю «выдавать» ровную водную струю без разбрызгивания.

Инструкции по уходу

Очистка тела смесителя должна производиться только изделиями из мягких тканей и без использования абразивных чистящих средств, а также средств на основе спирта, аммония, соляной, серной, азотной, фосфорной и иных видов кислот. Рекомендуется проводить очистку внешней поверхности аэратора (регулятора расхода воды) не реже одного раза в 2 месяца. Осевший кальций и налет легко очищаются: достаточно с небольшим усилием провести рукой по поверхности аэратора (регулятора расхода).

Информация о производителе

Смеситель изготовлен компанией TAROX s.r.o., 252 42, Есеница, Прага, Чешская Республика.

Произведено по заказу ООО «Русская Арматура» (143405, Московская область, г. Красногорск, ул. Речная, д. 8. Зарегистрировано ИФНС по г. Истре ОГРН 1115017000207).

LEMARК® – официально зарегистрированный товарный знак ООО «Русская Арматура».



Производитель оставляет за собой право на внесение изменений в конструкцию изделия без предварительного уведомления.