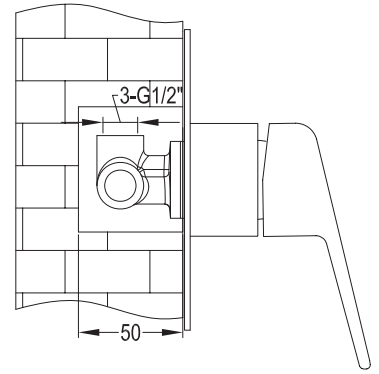


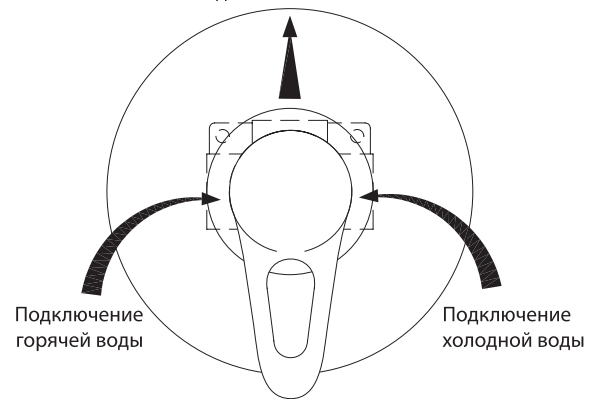
LUNA LM4123C. ВСТРАИВАЕМЫЙ СМЕСИТЕЛЬ ДЛЯ ДУША

Благодарим Вас за выбор продукции LEMARK! Сантехника LEMARK обеспечит вам удобство и комфорт!

Сантехника LEMARK производится в соответствии со всеми стандартами и техническими условиями, установленными в странах-участницах Евразийского экономического сообщества (Таможенного союза) и странах СНГ.



Выход на блок
подключения шланга

**Перед началом монтажа**

1. Убедитесь, что система водоснабжения удовлетворяет следующим параметрам:

- температура воды находится в интервале от 4 до 90 градусов Цельсия;
- давление воды составляет от 0,05 МПа до 1 МПа (если давление превышает 1,2 МПа, необходимо использовать клапан для понижения давления);
- отсутствуют существенные перепады давления в трубах с горячей и холодной водой.

2. Проведите очистку подводящих труб, чтобы гарантировать отсутствие посторонних частиц в выдаваемом потоке воды.

3. Для монтажа резьбовых соединений используйте фум-ленту. После окончания работ проверьте, чтобы все детали были правильно и надежно закреплены.

Монтаж

Во избежание выхода из строя керамических дисков картриджа (из-за попадания между ними ржавчины и прочих мелких посторонних предметов и частиц, содержащихся в водопроводной системе), при монтаже рекомендуется установка фильтров грубой очистки воды.

- 1) Подготовьте в стене каналы для размещения в них узлов смесителя и соединительной арматуры (в комплект не входит);
- 2) Установите блок смешивания воды в подготовленный канал, предусмотрев необходимый выход его наружных частей за лицевой край облицовочного материала (при монтаже в стену смеситель должен быть ориентирован строго по схеме: выходом смешанной воды вверх);
- 3) Проверьте смонтированную систему на герметичность в рабочем режиме, после чего произведите облицовку стены;
- 4) Установите декоративную накладку и металлическую рукоятку.

Сразу после установки смесителя необходимо медленно открыть воду на полную мощность и дать ей «протечь» в течение 1 минуты. После этого смеситель можно использовать в рабочем режиме. Пролив нужно выполнить до установки лейки для душа.

Назначение

Смеситель предназначен для использования в бытовых или общественных помещениях для пуска, смешивания, регулирования температуры и закрытия водного потока на его выходе из системы водоснабжения.

Технические характеристики

Изделие изготовлено в соответствии с требованиями СНиП 2.04.01-85, ГОСТ 25809-96, ГОСТ 19681-94.

Смеситель соответствует 1-й группе по герметичности (полная герметичность в закрытом состоянии).

В смесителе установлен эко-картридж, который позволяет выбрать режим выдачи водного потока: экономичный или максимальный. Поднимая рукоятку, будет ощущаться небольшое сопротивление на уровне 50% подаваемого потока. Если поднимать рукоятку далее, то смеситель выдаст максимальный поток воды.

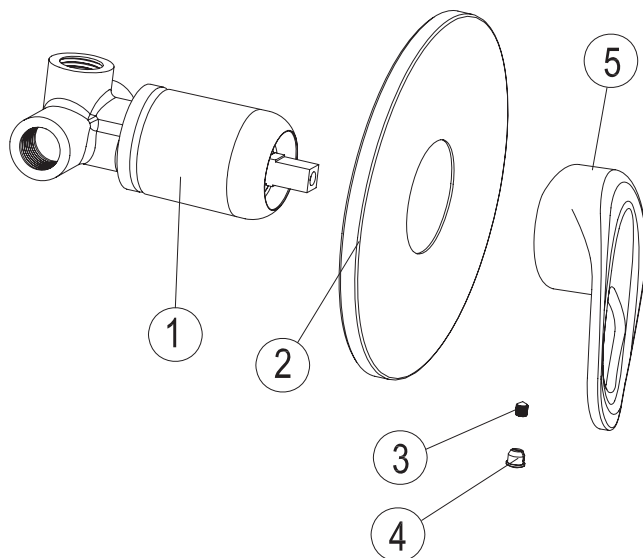
Гарантийный период на смеситель (корпус, хромированное покрытие, картридж с керамическими дисками) – 4 года.

Плановый срок эксплуатации смесителя – 30 лет.

Комплектность

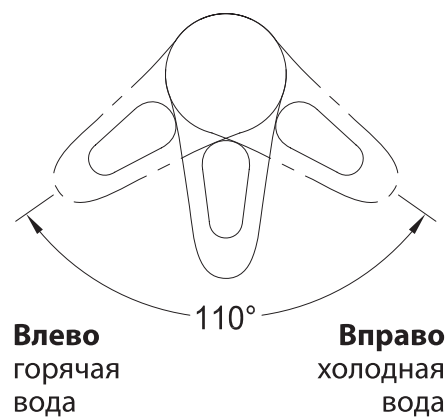
- 1) Корпус смесителя с картриджем;
- 2) Декоративная металлическая накладка (1 шт.);
- 3) Установочный винт с шестигранным углублением под ключ (1 шт.);
- 4) Пластиковая заглушка (1 шт.);
- 5) Металлическая рукоятка (1 шт.).

В комплекте к смесителю прилагается паспорт изделия и гарантийный талон.



Способ эксплуатации

Пуск, остановка и регулирование потока, а также температуры водной струи производятся поворотом рукоятки смесителя вверх/вниз и по горизонтали.



Инструкции по уходу

Очистка тела смесителя должна производиться только изделиями из мягких тканей и без использования абразивных чистящих средств, а также средств на основе спирта, аммония, соляной, серной, азотной, фосфорной и иных видов кислот.

Информация о производителе

Смеситель изготовлен компанией TAROX s.r.o., 252 42, Есеница, Прага, Чешская Республика.

Произведено по заказу ООО «Русская Арматура» (143405, Московская область, г. Красногорск, ул. Центральная, д. 3а. Зарегистрировано ИФНС по г. Истре ОГРН 1115017000207).

LEMARK® – официально зарегистрированный товарный знак ООО «Русская Арматура».



Производитель оставляет за собой право на внесение изменений в конструкцию изделия без предварительного уведомления.