

Maintenance Manual

Instandhaltungsanleitung
Manuel d'entretien
Istruzioni per la manutenzione





Содержание

Содержание.....	2
Целевая группа	2
Пояснение символов	2
Указания по технике безопасности	2
Описание продуктов	2
Принцип функционирования	3
Конструкция.....	4
Поиск неисправностей.....	5
Настройки посредством пульта сервисного обслуживания Geberit	6
Выполнение настроек вручную.....	11
А – Активация или деактивация функции очистки	12
В – Выбор цвета подсветки клавиш	12
С – Настройка подсветки клавиш	13
D – Активация или деактивация функции автоматического задействования смыва	14
Е – Восстановление заводских установок	14
Уход.....	15
Очистка панели задействования	15
Ремонт	16
Замена панели задействования	16
Замена монтажной рамки	17
Замена подъемного устройства	20
Ввод в эксплуатацию после ремонта	23
Проверка работоспособности после ремонта	23
Утилизация	25

Целевая группа

Настоящий документ предназначен для квалифицированного персонала согласно EN IEC 62079:2001.

Пояснение символов

Символ	Значение
	ВНИМАНИЕ Указывает на возможную опасную ситуацию, которая может привести к получению телесных повреждений легкой или средней тяжести или к материальному ущербу.
	Указывает на важную информацию.

Указания по технике безопасности

- Ремонтные работы разрешено выполнять только квалифицированному персоналу с использованием оригинальных запасных частей и комплектующих
- Запрещено вносить изменения в конструкцию панели задействования Geberit Sigma80 или выполнять установку дополнительных приборов

Описание продуктов

В настоящем документе описано техническое обслуживание следующих продуктов Geberit:

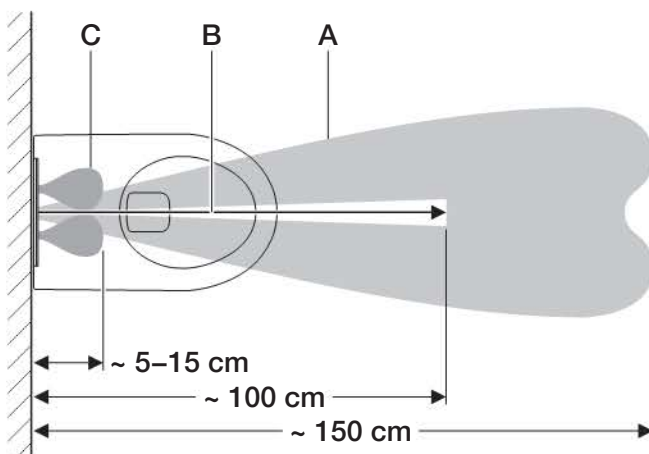
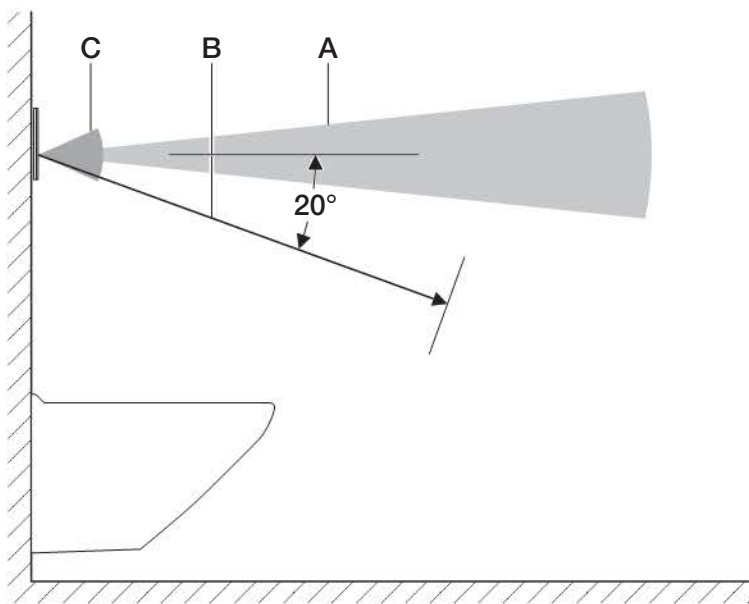
- 116.090.xx.1, система управления смывом для унитазов Geberit, электронная, сетевое питание, функция двойного смыва, пластина задействования Sigma80, бесконтактное задействование
- 116.091.xx.1, система управления смывом для унитазов Geberit, электронная, сетевое питание, функция двойного смыва, пластина задействования Sigma80, бесконтактное задействование

Принцип функционирования

За стеклянной пластиной системы управления смывом для унитазов размещено несколько инфракрасных датчиков. Эти датчики рассчитаны на различные диапазоны распознавания. Расстояния различных диапазонов распознавания не определено точно. Они зависят от того, насколько интенсивно инфракрасное излучение отражается от предмета (одежды и т.д.).

Диапазон распознавания присутствия (A) охватывает наиболее обширную область. Как только человек пересекает границу этого диапазона, смывные клавиши начинают мигать, сигнализируя о готовности системы управления смывом. Диапазон распознавания пользователя (B) служит для определения положения пользователя: сидит он или стоит перед системой управления смывом. В этом диапазоне не допускается продолжительное присутствие каких-либо предметов (стен, занавесей и т.д.). Если обнаружен сидящий пользователь, функция ручного смыва деактивируется. Таким образом предотвращается случайное срабатывание смыва, если сидя на унитазе, пользователь отклонится назад.

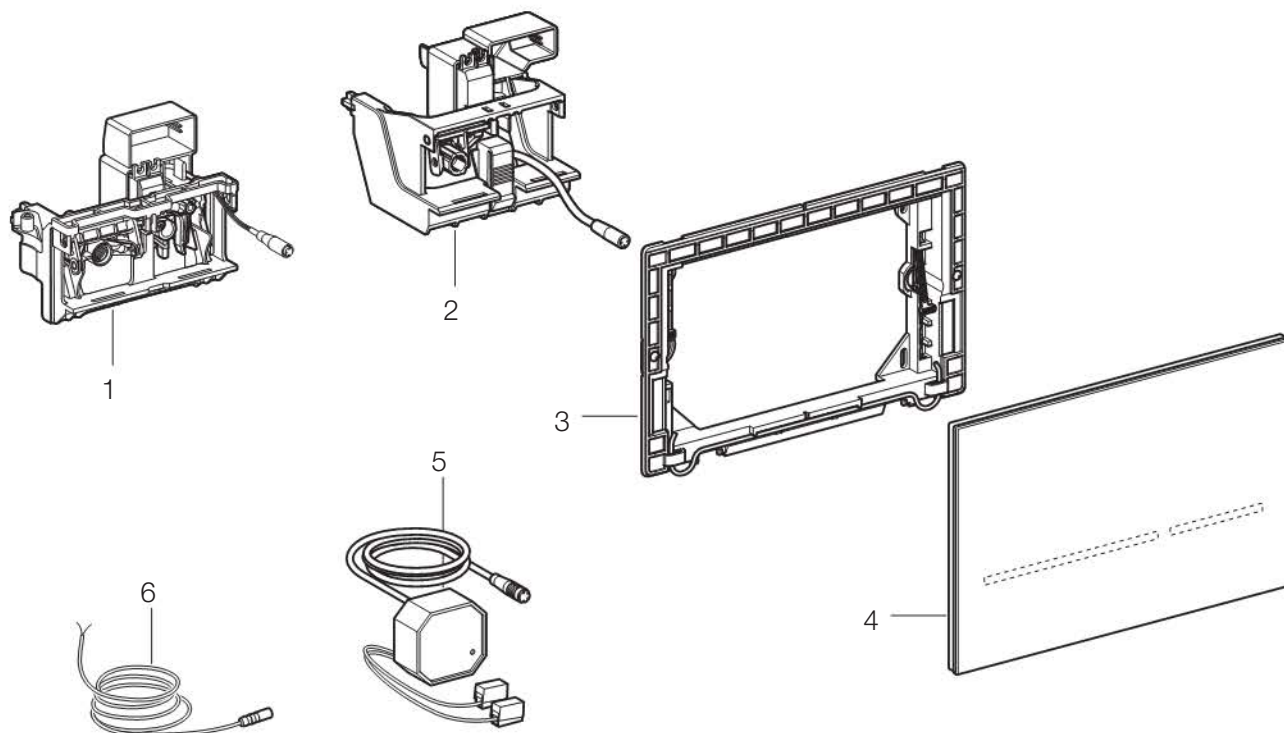
При пересечении рукой границы диапазона распознавания ручного смыва (C), система управления произведет малый или большой смыв. Ручное задействование смыва возможно только тогда, когда пользователь находится в диапазоне распознавания присутствия (A).



Диапазоны распознавания

- A Диапазон распознавания присутствия
- B Диапазон распознавания пользователя
- C Диапазон распознавания ручного смыва

Конструкция



- 1 Подъемное устройство для смывного бачка скрытого монтажа Geberit Sigma 8 см
- 2 Подъемное устройство для смывного бачка скрытого монтажа Geberit Sigma 12 см
- 3 Монтажная рамка
- 4 Панель задействования Geberit Sigma80
- 5 Сетевой блок
- 6 Кабель подключения дистанционной кнопки

Поиск неисправностей

Неполадка	Возможная причина	Меры по устранению
Смывные клавиши мигают красным цветом	<ul style="list-style-type: none"> Система управления смывом находится в режиме ожидания, пока все объекты (инструменты, люди, занавеси и др.) не окажутся за пределами диапазона распознавания пользователя. Затем выполняется запоминание объектов окружения 	<ul style="list-style-type: none"> Удалить объекты из диапазона распознавания пользователя
При приближении подсветка клавиш включается, однако функция смыва не работает	<ul style="list-style-type: none"> Неисправность программного обеспечения Панель задействования загрязнена Штекер подъемного устройства подключен неправильно Подъемное устройство неисправно 	<ul style="list-style-type: none"> Отключить питание (предохранительный выключатель) на 60 мин. Очистить панель задействования Правильно вставить штекер в гнездо системы управления Заменить подъемное устройство
При приближении подсветка клавиш не включается и не работает функция смыва	<ul style="list-style-type: none"> Исчезновение напряжения сети Сетевой блок неисправен (зеленый светодиод на нем не горит) Штекер сетевого блока неправильно подключен к системе управления Неисправность программного обеспечения Система управления неисправна 	<ul style="list-style-type: none"> Подождать возобновления подачи электроэнергии Заменить сетевой блок Правильно вставить штекер в гнездо системы управления Отключить питание (предохранительный выключатель) на 60 мин Заменить панель задействования с системой управления
При приближении подсветка клавиш не включается, однако функция смыва работает	<ul style="list-style-type: none"> Функция подсветки клавиш при распознавании пользователя деактивирована 	<ul style="list-style-type: none"> Активировать функцию подсветки клавиш, см. главу «Настройки»
При отдалении подсветка клавиш не выключается (в течение более 15 мин)	<ul style="list-style-type: none"> Функция подсветки клавиш при распознавании пользователя активирована В диапазоне измерения, на расстоянии 1 м от панели задействования, находится объект В диапазоне распознавания – в радиусе 1,5 м от панели задействования – находится новый объект 	<ul style="list-style-type: none"> Деактивировать функцию подсветки клавиш, см. главу «Настройки» Удалить объекты (инструменты, людей, занавеси и др.) из диапазона измерения 1 м Подождать 15 мин., пока выполняется повторная регистрация объектов окружения
Ошибки задействования смыва (слишком рано/поздно, непреднамеренно)	<ul style="list-style-type: none"> Панель задействования загрязнена или намочена Царапины на панели задействования 	<ul style="list-style-type: none"> Очистить или просушить панель задействования, см. главу «Уход» Заменить панель задействования
При отдалении от унитаза активируется функция смыва без ручного задействования	<ul style="list-style-type: none"> Активирована функция автоматического задействования смыва 	<ul style="list-style-type: none"> Деактивировать функцию автоматического задействования смыва, см. главу «Настройки»
В унитаз непрерывно стекает вода	<ul style="list-style-type: none"> Неисправность программного обеспечения Уплотнительная прокладка механизма смыва в смывном бачке повреждена Впускной клапан в смывном бачке поврежден 	<ul style="list-style-type: none"> Отключить питание (предохранительный выключатель) на 60 мин Заменить прокладку механизма смыва Заменить впускной клапан
Недостаточная промывка унитаза	<ul style="list-style-type: none"> Неправильная настройка объема смыва 	<ul style="list-style-type: none"> Правильно установить объем полного смыва в смывном клапане Правильно установить объем частичного смыва с помощью пульта сервисного обслуживания Geberit

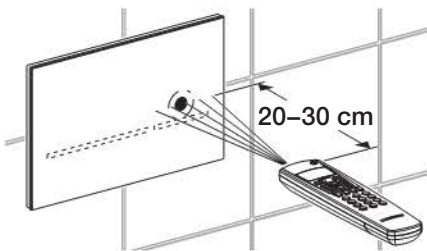
Настройки посредством пульта сервисного обслуживания Geberit

Номера и обозначения в колонке «Пункт меню» соответствуют определенной индикации на дисплее пульта сервисного обслуживания Geberit. Дополнительная информация по данной теме содержится в инструкции по обслуживанию пульта сервисного обслуживания Geberit.

Инфракрасный интерфейс для связи с пультом сервисного обслуживания Geberit находится прямо под правой короткой смывной клавишей. Для проведения настройки пульт сервисного обслуживания Geberit должен находиться в этой области на расстоянии от 20 до 30 см.



На пульте сервисного обслуживания Geberit должен быть установлен двунаправленный режим.



Geberit Sigma80 Управление с помощью пульта сервисного обслуживания Geberit

Данные, заключенные в [], соответствуют индикации на дисплее пульта сервисного обслуживания Geberit.

Данные, заключенные в < >, относятся к кнопкам пульта сервисного обслуживания Geberit.

Команды

Пункт меню [EN] [DE]	Описание	Применение	Диапазон настройки	Заводская установка
20 [FullFlush] [VollMenge]	Активировать смыв полного объема. Активируется смыв с использованием всего содержимого бачка	Для проверки работоспособности подъемного устройства	Запуск = <OK>	–
21 [PartFlush] [TeilMenge]	Активировать смыв частичного объема. Активируется смыв с использованием части содержимого бачка	Для проверки работоспособности подъемного устройства	Запуск = <OK>	–
22 [RangeTest] [TestErfas]	Проверить диапазон распознавания. Система управления делает видимыми различные диапазоны распознавания инфракрасных датчиков, чтобы можно было проконтролировать их действие. Каждый диапазон распознавания изображается особым цветом подсветки. Для контроля следует пересечь границу диапазона распознавания. При этом не происходит смыв. Через 10 минут функция автоматически деактивируется. 0. Функция деактивирована 1. Активируются только датчики диапазона распознавания присутствия. Синий = обнаружен пользователь 2. Активируются только датчики диапазона распознавания пользователя. Синий = обнаружен пользователь, бирюзовый = обнаружен стоящий пользователь, пурпурный = обнаружен сидящий пользователь 3. Активируются только датчики диапазона распознавания ручного смыва. Бирюзовый = обнаружена рука 4. Для служебных целей	При затруднениях с распознаванием	0–4 [...]	0 [0]

Команды

Пункт меню [EN] [DE]	Описание	Применение	Диапазон настройки	Заводская установка
23 [CleanMode] [Reinigung]	Включить функцию очистки. Система управления деактивируется на период, указанный в пункте меню 46 [CleanTime] [ReiniZeit]. Можно также остановить ее вручную	Возможно выполнение очистки панели задеирования и унитаза без задеирования смыва	Запуск = <OK>	–
24 [BlocFlush] [Blockiere]	Заблокировать смыв. Смыв не активируется. В новой конструкции эта функция останавливается при помощи пульта сервисного обслуживания Geberit. Спустя 10 ч функция автоматически отключается	При неисправной функции распознавания	Запуск = <OK>	–
25 [FactorySet] [Werkeinst]	Восстановить заводские установки. По всем программам и параметрам восстанавливаются заводские установки	При сбое функций	Запуск = <OK>, подтвердить нажатием <R>, <OK>	–

Программы

Пункт меню [EN] [DE]	Описание	Применение	Диапазон настройки	Заводская установка
30 [AutFishEn] [AutFishEn]	Разрешить автоматический смыв. Если эта функция включена, при отдалении от унитаза система управления всегда активирует функцию смыва. В ручном смыве больше нет необходимости	Гигиена	Вкл. = [ON] Выкл. = [OFF]	[OFF]
31 [PowOnFish] [NetzEinSp]	Выбрать включение смыва от сети. При подключении сетевого напряжения система активирует смыв	a) Активировать централизованную подачу воды b) Подтверждение функции	Вкл. = [ON] Выкл. = [OFF]	[OFF]
32 [PreFlush] [Vorspung]	Выбрать предварительный смыв. При вхождении в диапазон распознавания пользователя система управления активирует смыв частичного объема	Перед использованием унитаза промывается для предотвращения появления отложений	Вкл. = [ON] Выкл. = [OFF]	[OFF]
33 [CleanEn] [FreiReini]	Активировать очистку. Дает пользователю возможность запустить программу очистки вручную. При отключении программы также блокируется режим настройки для данного пункта меню 34 [Sett En] [Sett En]	Условие запуска функции очистки вручную	Вкл. = [ON] Выкл. = [OFF]	[ON]
34 [SettEn] [SettEn]	Разрешить режим настройки. Запрещает или разрешает изменение параметров конечным пользователем согласно инструкции по обслуживанию	Если программа выключена, случайное изменение параметров невозможно	Вкл. = [ON] Выкл. = [OFF]	[ON]

Настройки посредством пульта сервисного обслуживания Geberit

Параметры

Пункт меню [EN] [DE]	Описание	Применение	Диапазон настройки	Заводская установка
40 [T LightOn] [T LightOn]	Время обнаружения до включения подсветки Время, в течение которого пользователь должен находиться в диапазоне распознавания присутствия, чтобы включилась подсветка клавиш	Более длительное время позволяет избежать включения подсветки от проходящих мимо людей	1–30 [...] 1 = 0,5 с 10 = 5,0 с 30 = 15,0 с	0,5 с [1]
41 [DetectT] [VerweilZ]	Настроить время обнаружения. Минимальное время пребывания в диапазоне распознавания пользователя для распознавания стоящего или сидящего человека. Используется только при активном автоматическом смыве	Предотвращает смыв при случайном вхождении в диапазон распознавания пользователя	1–60 с [...]	7 с [7]
42 [RunOnTime] [NachlaufZ]	Задать время истечения. Подсветка клавиш работает в течение заданного времени после того, как пользователь покинул диапазон распознавания присутствия	–	1–20 с [...]	2 с [2]
43 [DelayTime] [SpylverzZ]	Задать задержку смыва. После покидания диапазона распознавания пользователя выдерживается указанное время, после чего производится смыв. Используется только при активном автоматическом смыве	–	1–15 с [...]	3 с [3]
44 [FlshTime] [Spylzeit]	Настроить время смыва. Можно настроить объем смыва при частичном смыве. (Указанные объемы смыва – ориентировочные значения)	Оптимальная промывка унитаза	0–4 [...] 0 = 2,5 л 2 = 3,5 л 4 = 4,5 л	3,5 л [2]
45 [IntervalT] [IntervalZ]	Периодическая подача воды – задать интервал подачи воды. Система управления через указанные интервалы производит смыв полного объема. После каждого смыва интервал отсчитывается заново	а) Дозаполнение сифона при низкой частоте использования б) Выпуск стоячей воды (уменьшение застоя воды)	1–168 ч [...] 0 = выкл.	0 [0]
46 [CleanTime] [ReiniZeit]	Настроить время очистки. Определяет время неактивного состояния системы управления, когда через пункт меню 23 [CleanMode] [Reinigung] или вручную запускается очистка	–	1–30 мин [...]	3 мин [3]
47 [RngPresen] [RngPresen]	Настроить дистанцию распознавания присутствия. Определяет дистанцию, на которой обнаруживается пользователь. Если обнаружен пользователь, включается подсветка клавиш	–	0–4 [...] 0 = близкая 2 = средняя 4 = дальняя	2 [2]
48 [RngManual] [RngManual]	Настроить дистанцию распознавания для ручного смыва. Определяет дистанцию, на которой обнаруживается рука при задействовании смыва вручную	–	0–4 [...] 0 = близкая 2 = средняя 4 = дальняя	2 [2]
49 [CeramSize] [CeramSize]	Задать размер унитаза. Влияет на обнаружение сидящего пользователя	–	0–2 [...] 0 = короткий 1 = средний 2 = длинный	1 [1]

Параметры

Пункт меню [EN] [DE]	Описание	Применение	Диапазон настройки	Заводская установка
50 [LightMode] [LightMode]	Настроить режим подсветки. 0. Подсветка клавиш всегда выключена и не включается при приближении пользователя к унитазу 1. Подсветка клавиш всегда включена, в том числе при отдалении пользователя от унитаза и при выходе из помещения 2. Подсветка клавиш включается при приближении пользователя к унитазу и выключается при отдалении	–	0–2 [...] 0 = выкл. 1 = вкл. 2 = авто	2 [2]
51 [Color] [Color]	Задать цвет. Можно выбрать цвет подсветки смывных клавиш	–	0–4 [...] 0 = Синий 1 = Бирюзовый 2 = Пурпурный 3 = Оранжевый 4 = Желтый	0 [0]

Счетчик

Пункт меню [EN] [DE]	Описание	Отображаемые данные
60 [Days?] [SumBetrT?]	Всего дней эксплуатации. Показывает число дней эксплуатации с момента ввода в эксплуатацию	[...] дней
61 [Uses?] [SumBenut?]	Всего использований. Показывает число использований с момента ввода в эксплуатацию	[...] использований
62 [Flushes?] [SumSpfl?]	Всего смывов. Показывает число смывов с момента ввода в эксплуатацию	[...] подач
63 [FullFlsh?] [SumVollM?]	Всего смывов полного объема. Показывает число смывов полного объема с момента ввода в эксплуатацию	[...] подач
64 [PartFlsh?] [SumTeilM?]	Всего смывов частичного объема. Показывает число смывов частичного объема с момента ввода в эксплуатацию	[...] подач
65 [AutFlush?] [SumAutSp?]	Всего автоматических смывов. Показывает число автоматических смывов с момента ввода в эксплуатацию	[...] подач
66 [ManFlush?] [SumManSp?]	Всего ручных смывов. Показывает число ручных смывов с момента ввода в эксплуатацию	[...] подач
67 [IntFlush?] [SumIntSp?]	Всего периодических подач воды. Показывает число периодических подач воды с момента ввода в эксплуатацию	[...] подач
68 [PreFlush?] [SumVorSp?]	Всего предварительных смывов. Показывает число предварительных смывов с момента ввода в эксплуатацию	[...] подач

Информация об изделии

Пункт меню [EN] [DE]	Описание	Отображаемые данные
70 [TypeNo] [Modell-Nr]	Номер модели. Показывает первые шесть цифр номера артикула системы управления смывом. Две последние цифры указывают номер выпуска системы управления (например, [12345601] = номер артикула 123.456.xx.x, номер выпуска 01)	[...]
71 [SWVersion] [SWVersion]	Версия программного обеспечения. Указывает версию программного обеспечения системы управления (например, [2] = версия 2)	[...]
72 [SerialNo] [Serien-Nr]	Серийный номер. Указывает серийный номер системы управления	[...]
73 [ManufDate] [ProdDatum]	Дата изготовления системы. Указывает дату изготовления системы управления (например, [1201] = январь 2012)	[...]

Выполнение настроек вручную

В системе управления смывом Geberit с панелью задействования Geberit Sigma80 можно выполнять определенные настройки. Инструкции по выполнению данных настроек находятся на следующих страницах.

Обзор

Настройка	Описание	Заводская установка
A Активация или деактивация функции очистки	Возможно выполнение очистки панели задействования и унитаза без задействования смыва. Функцию очистки можно активировать и по окончании очистки деактивировать снова. Функция очистки деактивируется автоматически через 3 мин.	–
B Выбор цвета подсветки клавиш	На выбор предлагаются следующие цвета: синий, бирюзовый, пурпурный, оранжевый, желтый	Синий
C Настройка подсветки клавиш	Возможно выполнение трех различных настроек. 1. Подсветка клавиш всегда выключена, в том числе при приближении к унитазу 2. Подсветка клавиш всегда включена, в том числе при отдалении от унитаза и при выходе из помещения 3. Подсветка клавиш включается при приближении к унитазу и выключается при отдалении от него	Настройка 3
D Активация или деактивация функции автоматического задействования смыва	Если функция автоматического задействования смыва активирована, при отдалении от унитаза после использования система управления всегда активирует смыв большим количеством воды. В ручном задействовании нет необходимости. Настройка 1 = деактивация Настройка 2 = активация	Настройка 1
E Восстановление заводских установок	Выполняется восстановление заводских установок для настроек B, C и D	–

А – Активация или деактивация функции очистки

Возможно выполнение очистки панели задействования и унитаза без задействования смыва.

Необходимые условия

Система управления смывом готова к эксплуатации.

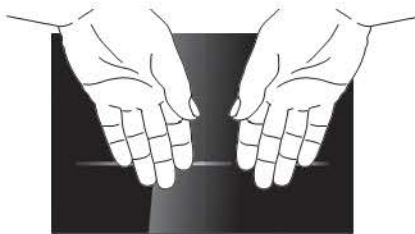


При одновременном закрытии клавиш задействуется функция смыва. Убрать руки и повторить процесс.



Если туловище человека слишком близко приближается к панели задействования, она становится неактивной, и настройка невозможна. Снять панель задействования вытянутыми руками.

- 1 Одновременно закрыть обе клавиши руками на расстоянии ок. 5 см. По истечении нескольких секунд обе смывные клавиши начинают мигать. Сразу же убрать руки.



Результат

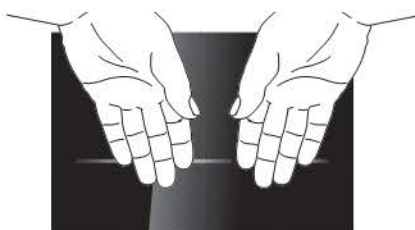
Функция очистки активирована.



Функция очистки деактивируется автоматически через 3 мин.

- 2 Теперь можно выполнить очистку. При этом учитывать указания по уходу в данной инструкции по обслуживанию.

- 3 Для деактивирования функции очистки одновременно закрыть обе клавиши руками на расстоянии ок. 5 см. Через несколько секунд клавиши прекращают мигать. Сразу же убрать руки.



Результат

Функция очистки деактивирована. Система управления смывом вновь готова к эксплуатации.

В – Выбор цвета подсветки клавиш

На выбор предлагаются следующие цвета: синий, бирюзовый, пурпурный, оранжевый, желтый

Необходимые условия

Система управления смывом готова к эксплуатации.



При одновременном закрытии клавиш задействуется функция смыва. Убрать руки и повторить процесс.



Если туловище человека слишком близко приближается к панели задействования, она становится неактивной, и настройка невозможна. Снять панель задействования вытянутыми руками.

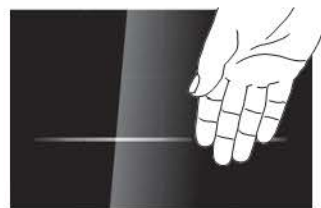
- 1 Одновременно закрыть обе клавиши руками на расстоянии ок. 5 см. По истечении нескольких секунд обе смывные клавиши начинают мигать. По истечении нескольких секунд обе смывные клавиши 3 раза мигают красным цветом, а затем загораются синим цветом. Сразу же убрать руки.



Результат

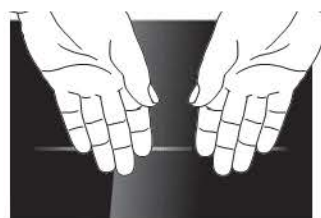
Режим настройки цвета подсветки смывных клавиш включен.

- 2 Поднести руку к правой смывной клавише. Обе клавиши будут подсвечены следующим по порядку цветом.



- 3 Подносить руку к правой клавише до тех пор, пока клавиши не начнут подсвечиваться нужным цветом.

- 4 Одновременно закрыть обе смывные клавиши руками на расстоянии ок. 5 см и удерживать их в таком положении до тех пор, пока обе клавиши не мигнут 1 раз.



Результат

Выполняется сохранение выбранного цвета подсветки. Система управления смывом вновь готова к эксплуатации.

С – Настройка подсветки клавиш

Возможно выполнение трех различных настроек.

1. Подсветка клавиш всегда выключена, в том числе при приближении к унитазу
2. Подсветка клавиш всегда включена, в том числе при отдалении от унитаза и при выходе из помещения
3. Подсветка клавиш включается при приближении к унитазу и выключается при отдалении от него

Необходимые условия

Система управления смывом готова к эксплуатации.

i При одновременном закрытии клавиш задействуется функция смыва. Убрать руки и повторить процесс.

i Если туловище человека слишком близко приближается к панели задействования, она становится неактивной, и настройка невозможна. Снять панель задействования вытянутыми руками.

- 1** Одновременно закрыть обе клавиши руками на расстоянии ок. 5 см. По истечении нескольких секунд обе смывные клавиши начинают мигать. По истечении нескольких секунд обе смывные клавиши 3 раза мигают красным цветом, а затем загораются синим цветом. Сразу же убрать руки.



- 2** Закрыть левую смывную клавишу рукой и удерживать ее в таком положении до тех пор, пока клавиша не загорится оранжевым цветом. Правая клавиша путем мигания отображает текущую настройку (одно мигание = настройка 1, два мигания = настройка 2, три мигания = настройка 3).



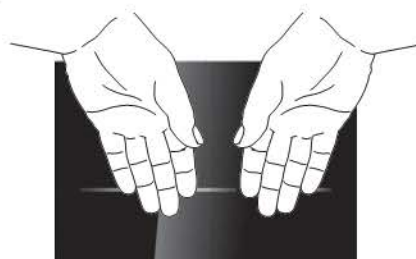
Результат

Режим настройки цвета подсветки смывных клавиш включен.

- 3** Подносить руку к клавише до тех пор, пока не начнется индикация необходимой настройки. При каждом поднесении руки система управления смывом переключается на следующую по порядку настройку (1-2-3-1-2-3- ...).



- 4** Одновременно закрыть обе смывные клавиши руками на расстоянии ок. 5 см и удерживать их в таком положении до тех пор, пока обе клавиши не мигнут 1 раз.



Результат

Выполняется сохранение выбранной настройки. Система управления смывом вновь готова к эксплуатации.

D – Активация или дезактивация функции автоматического заедействования смыва

Если функция автоматического заедействования смыва активирована, при отдалении от унитаза система управления всегда активирует функцию смыва. В ручном заедействовании нет необходимости.

Настройка 1 = дезактивация

Настройка 2 = активация

Необходимые условия

Система управления смывом готова к эксплуатации.

i При одновременном закрытии клавиш заедействуется функция смыва. Убрать руки и повторить процесс.

i Если туловище человека слишком близко приближается к панели заедействования, она становится неактивной, и настройка невозможна. Снять панель заедействования вытянутыми руками.

- 1 Одновременно закрыть обе клавиши руками на расстоянии ок. 5 см. По истечении нескольких секунд обе смывные клавиши начинают мигать. По истечении нескольких секунд обе смывные клавиши 3 раза мигают красным цветом, а затем загораются синим цветом. Сразу же убрать руки.



- 2 Закрыть левую смывную клавишу рукой и удерживать ее в таком положении до тех пор, пока клавиша не загорится оранжевым цветом. Правая клавиша начинает мигать.



- 3 Еще раз закрыть левую смывную клавишу рукой и удерживать ее в таком положении до тех пор, пока клавиша не загорится желтым цветом. Правая клавиша путем мигания отображает текущую настройку 1 или 2 (одно мигание = настройка 1, два мигания = настройка 2).

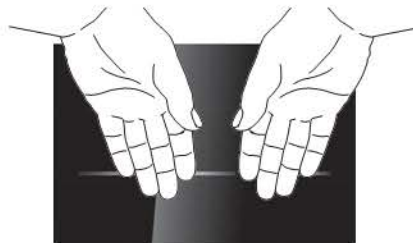


Результат
Режим настройки автоматического заедействования смыва включен.

- 4 Подносить руку к правой клавише до тех пор, пока не начнется индикация необходимой настройки. При каждом поднесении руки система управления смывом выполняет переключение с одной настройки на другую (1-2-1-2- ...).



- 5 Одновременно закрыть обе смывные клавиши руками на расстоянии ок. 5 см и удерживать их в таком положении до тех пор, пока обе клавиши не мигнут 1 раз.



Результат

Выполняется сохранение выбранной настройки. Система управления смывом вновь готова к эксплуатации.

E – Восстановление заводских установок

Выполняется восстановление заводских установок для настроек B, C и D, см. обзор.

Необходимые условия

Система управления смывом готова к эксплуатации.

- ▶ Закрыть левую смывную клавишу рукой и удерживать ее в таком положении в течение 30 секунд, пока обе клавиши не загорятся красным цветом. При этом заедействуется функция смыва.



Результат

Все настройки снова сбрасываются на заводские установки.

Уход**Очистка панели задеирования****ВНИМАНИЕ**

Агрессивные и абразивные чистящие средства могут повредить поверхность.

- ▶ Не использовать чистящие средства, содержащие хлор, кислоту и являющиеся абразивными или же едкими
- ▶ Использовать для очистки панели задеирования щадящие чистящие средства и воду.
- ▶ Использовать мягкую ткань.

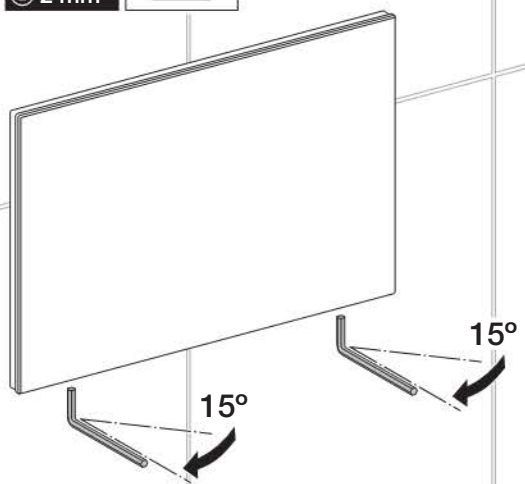
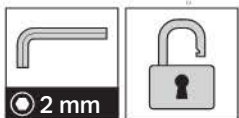


Для очистки панели задеирования компания Geberit рекомендует использовать комплект для очистки Geberit AquaClean (арт. № 242.547.00.1).

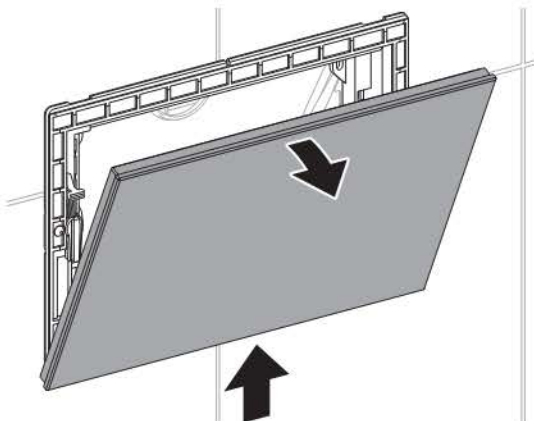
Ремонт

Замена панели задеирования

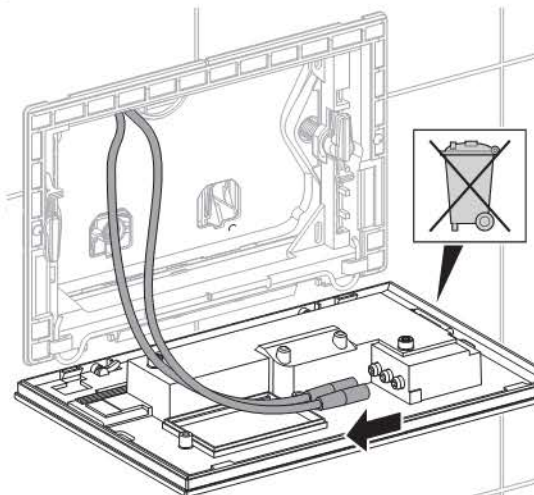
1 Освободить крепление панели задеирования.



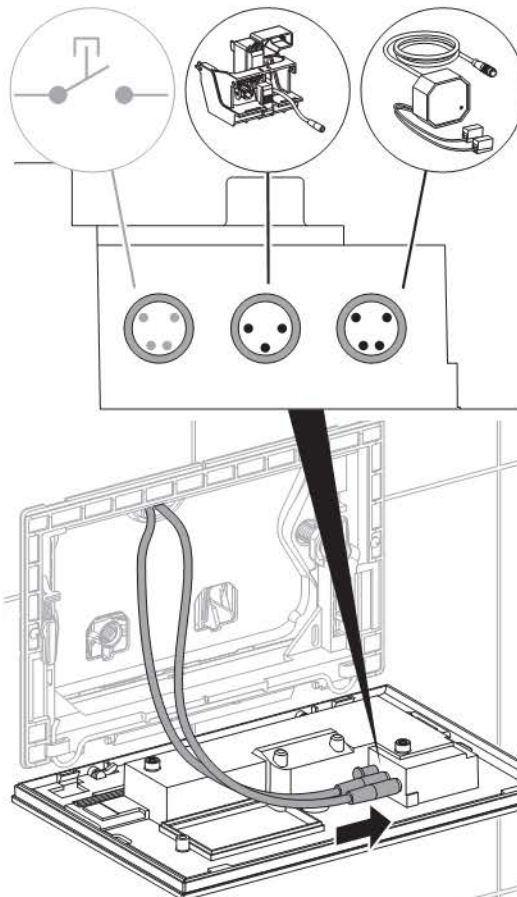
2 Снять панель задеирования.



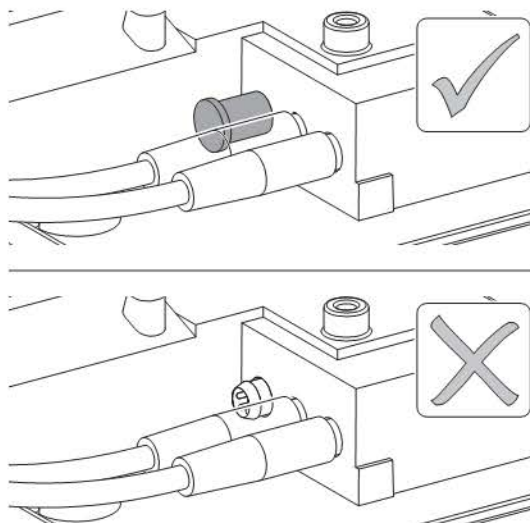
3 Отсоединить оба штекера от панели задеирования и утилизировать неисправную панель надлежащим образом.



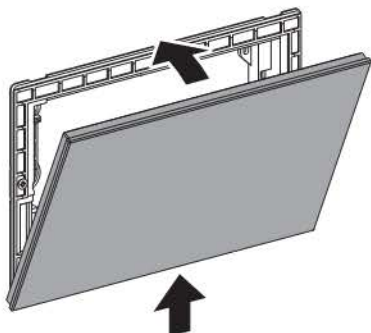
4 Подключить штекеры к новой панели задеирования.



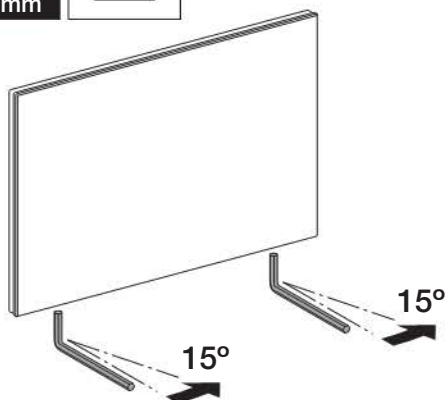
5 Подключить штекеры к предназначенным для них разъемам.



- 6** Надеть панель задеирования снизу, поднять ее и защелкнуть сверху.



- 7** Закрепить панель задеирования.

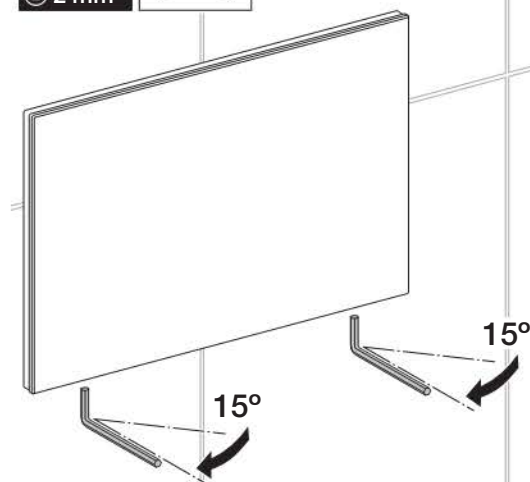
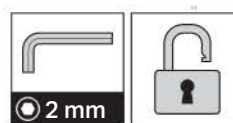


- 8** Провести ввод в эксплуатацию после ремонта.

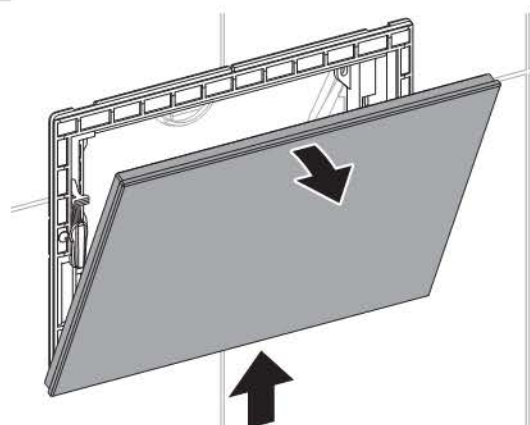
- 9** После ремонта провести проверку работоспособности.

Замена монтажной рамки

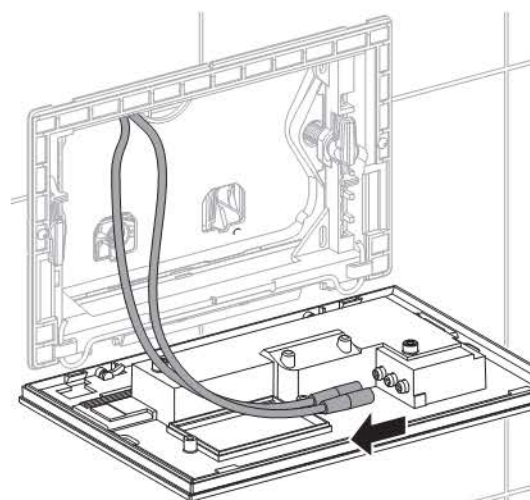
- 1** Освободить крепление панели задеирования.



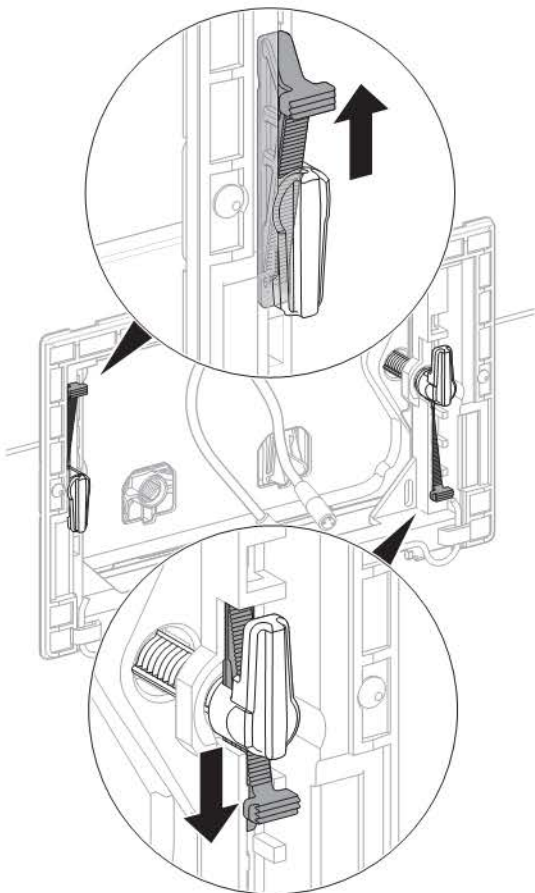
- 2** Снять панель задеирования.



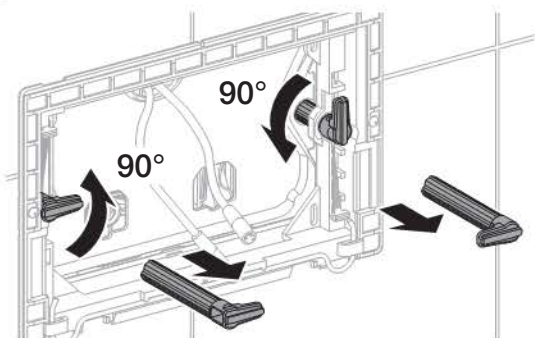
- 3** Отсоединить оба штекера от панели задеирования.



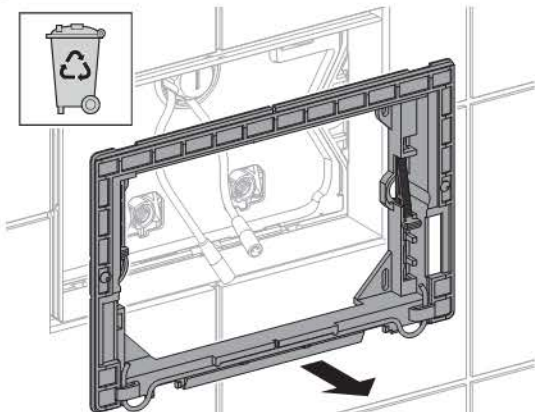
4 Разблокировать монтажную рамку.



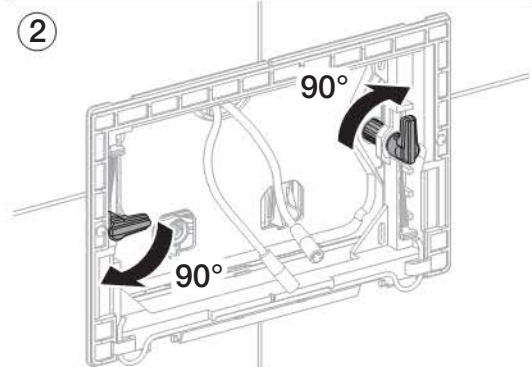
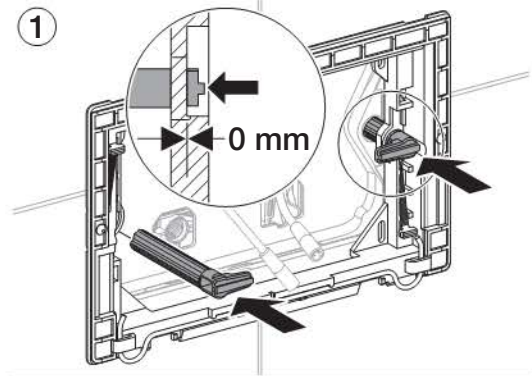
5 Разблокировать и снять держатели крепления рамки.



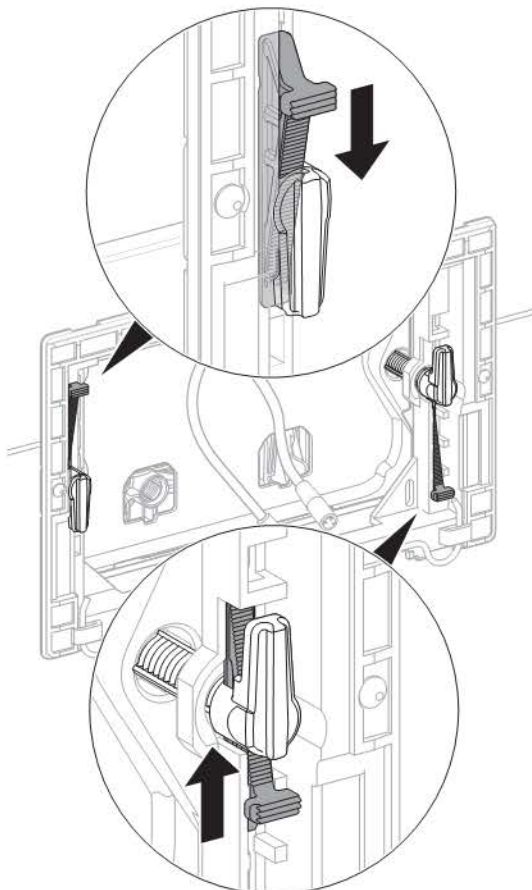
6 Снять поврежденную монтажную рамку и утилизировать ее надлежащим образом.



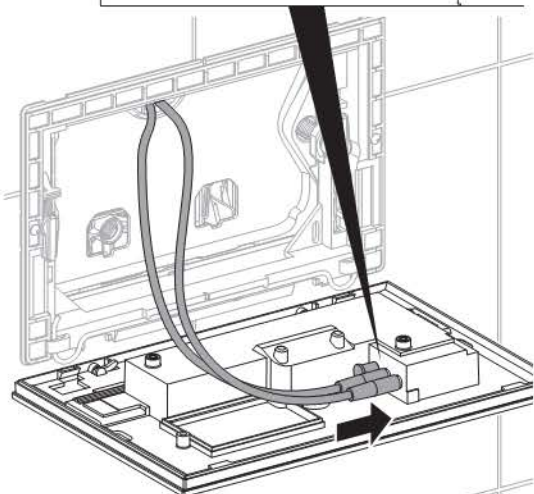
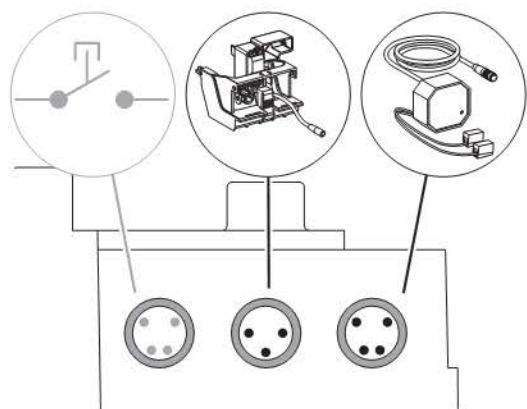
7 Установить новую монтажную рамку и зафиксировать держатели крепления рамки.



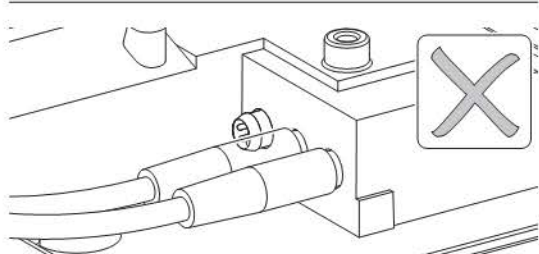
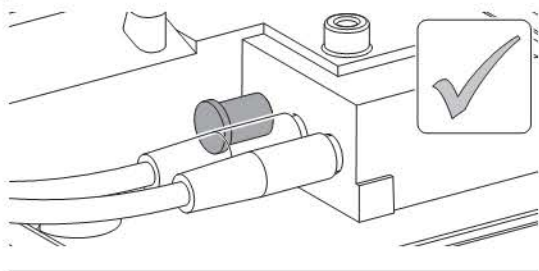
8 Закрепить монтажную рамку.



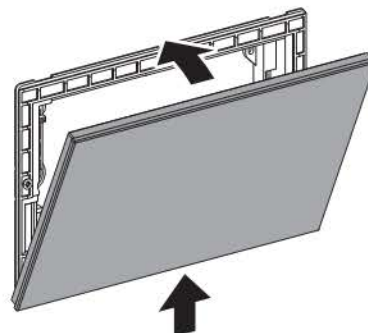
- 9** Подключить штекеры к панели задеирования.



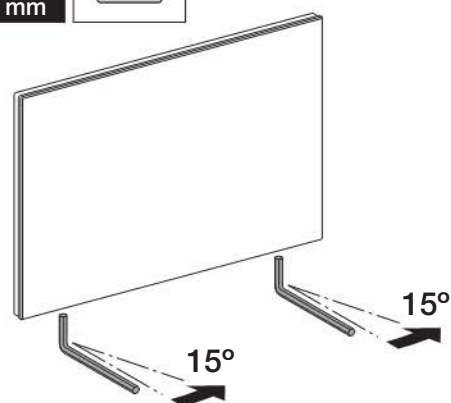
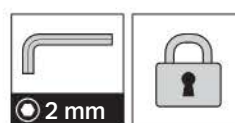
- 10** Подключить штекеры к предназначенным для них разъемам.



- 11** Надеть панель задеирования снизу, поднять ее и защелкнуть сверху.



- 12** Закрепить панель задеирования.



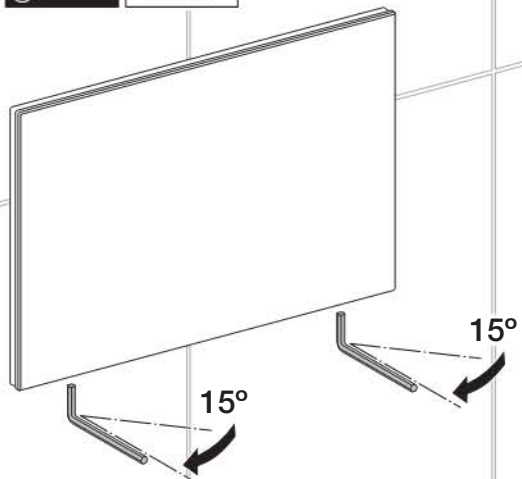
- 13** Провести ввод в эксплуатацию после ремонта.

- 14** Провести проверку работоспособности после ремонта.

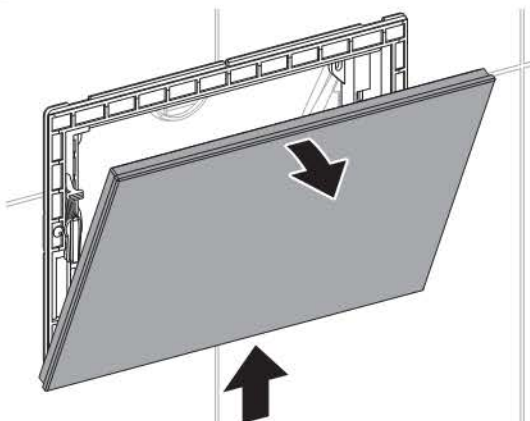
Замена подъемного устройства

Порядок действий одинаков для смывных бачков скрытого монтажа Geberit Sigma 8 см и 12 см.

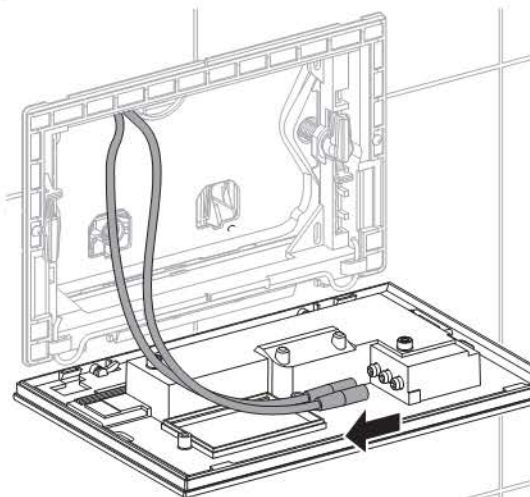
1 Освободить крепление панели задеирования.



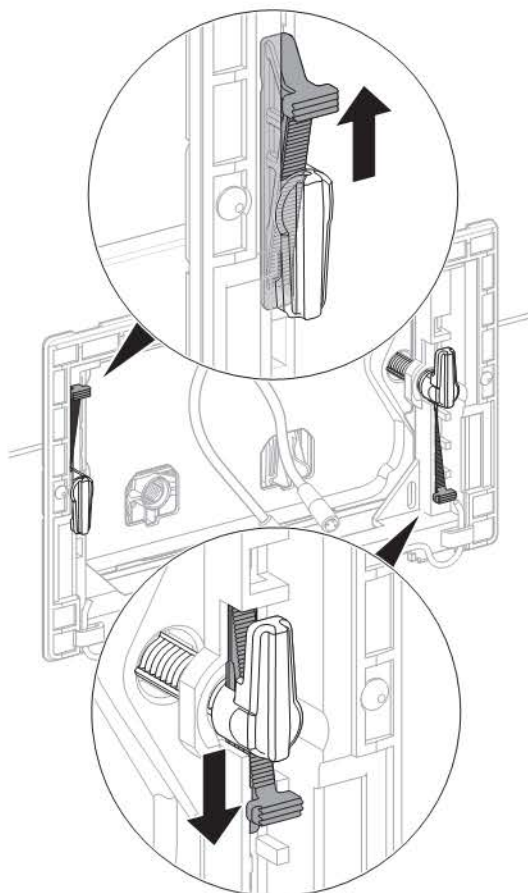
2 Снять панель задеирования.



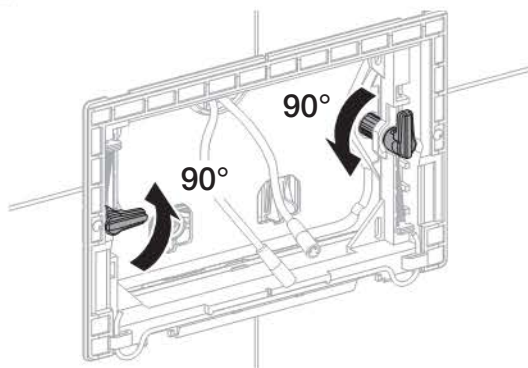
3 Отсоединить оба штекера от панели задеирования.



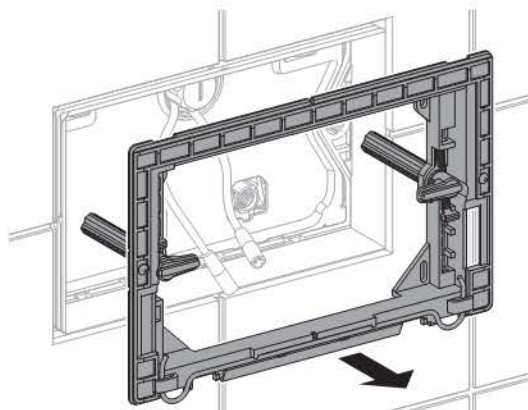
4 Разблокировать монтажную рамку.



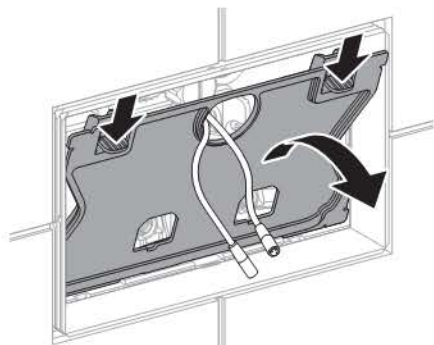
5 Разблокировать держатели крепления рамки.



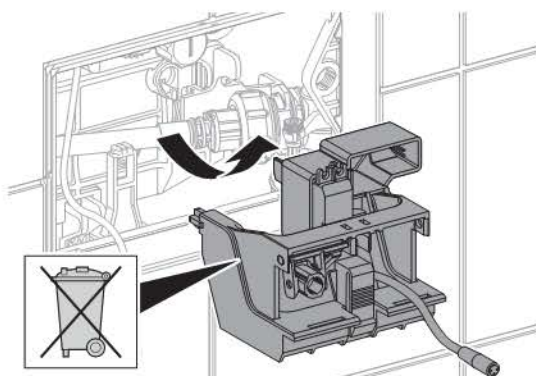
6 Снять монтажную рамку.



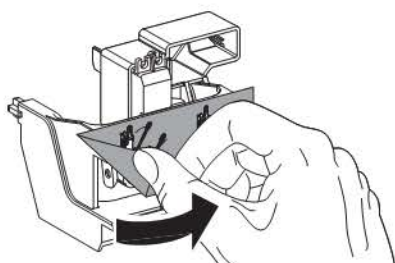
7 Снять защитную пластину.



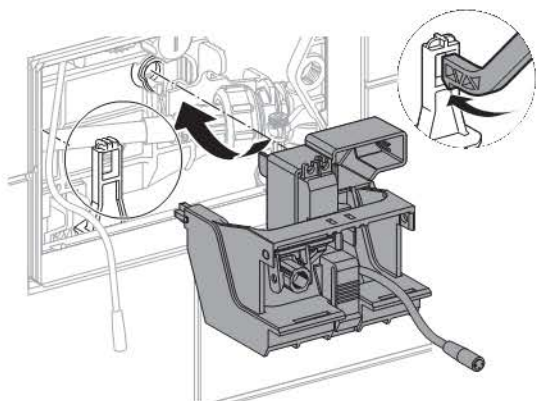
8 Снять неисправное подъемное устройство и утилизировать его надлежащим образом.



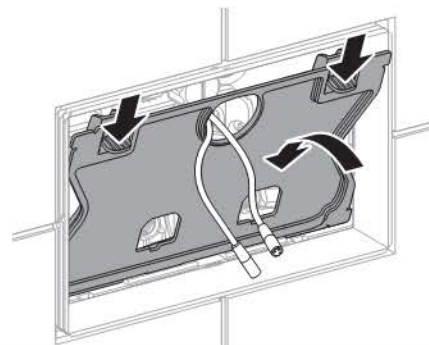
9 Удалить клей с нового подъемного устройства.



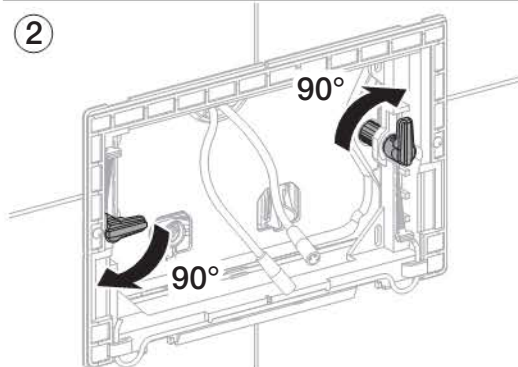
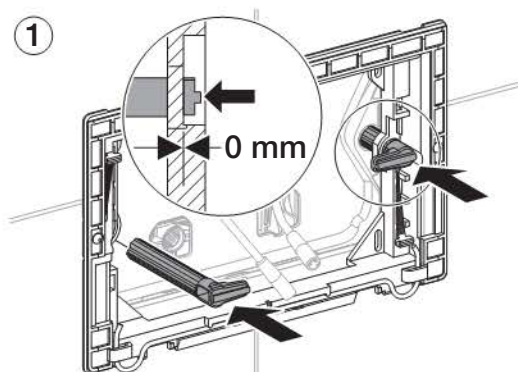
10 Установить новое подъемное устройство.



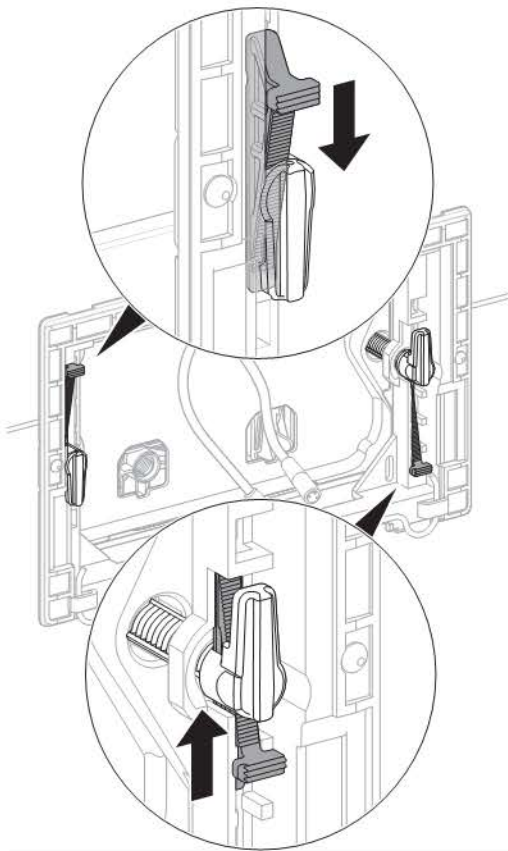
11 Установить защитную пластину.



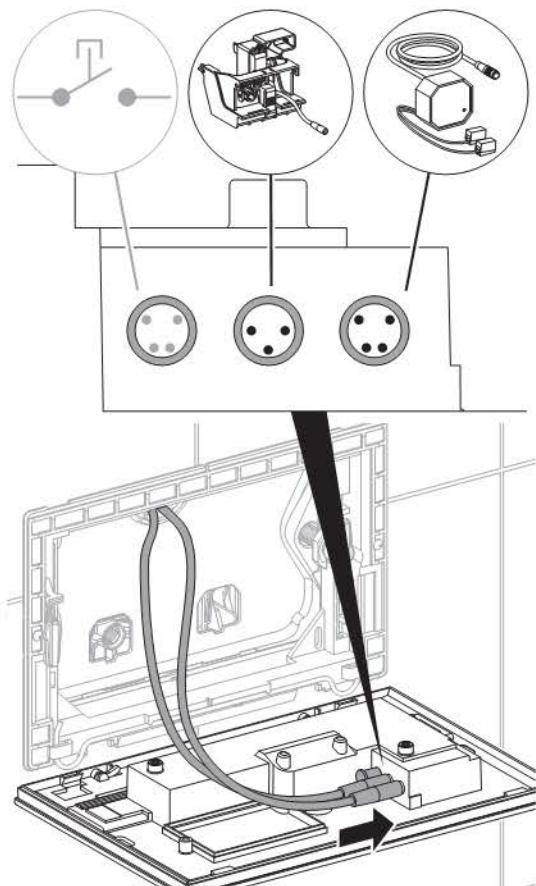
12 Смонтировать монтажную рамку.



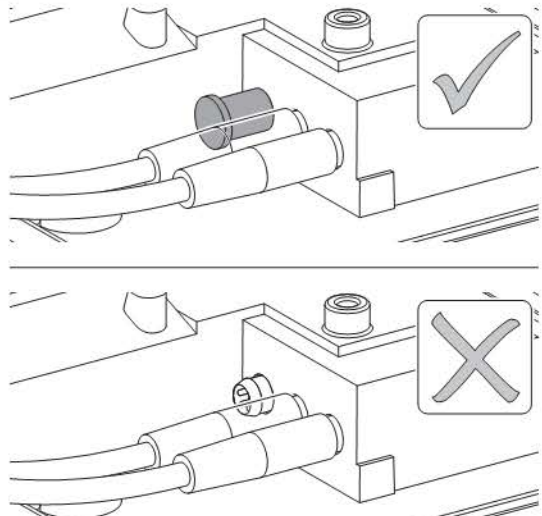
13 Закрепить монтажную рамку.



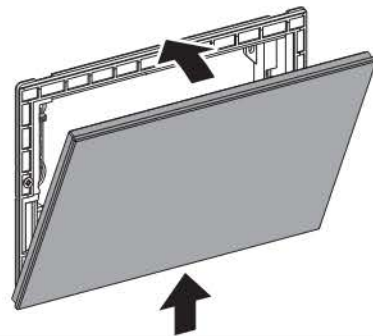
14 Подключить штекеры к панели задеирования.



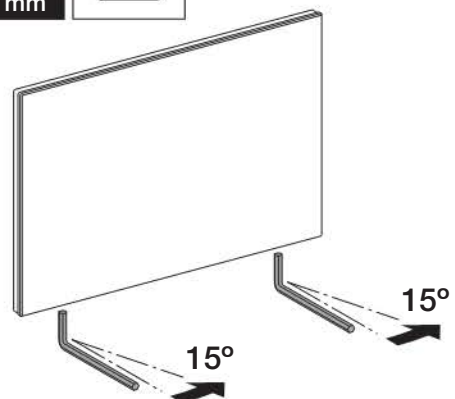
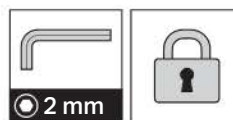
15 Подключить штекеры к предназначенным для них разъемам.



16 Надеть панель задеирования снизу, поднять ее и защелкнуть сверху.



17 Закрепить панель задеирования.

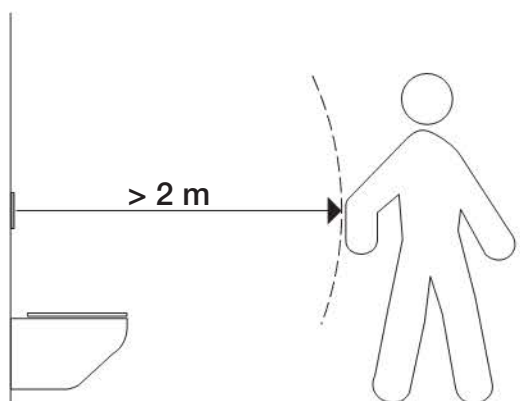


18 После ремонта провести ввод в эксплуатацию.

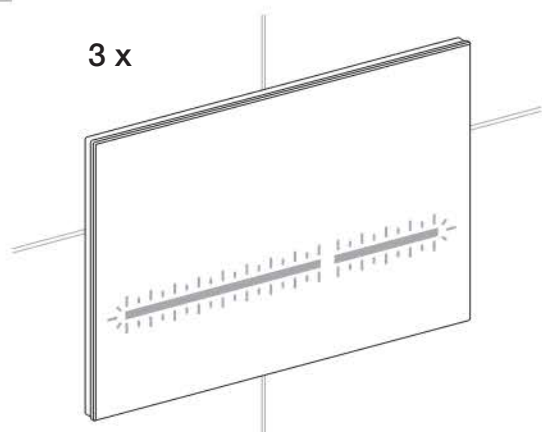
19 После ремонта провести проверку работоспособности.

Ввод в эксплуатацию после ремонта

- 1 Отойти от панели задействования дальше 2 м.



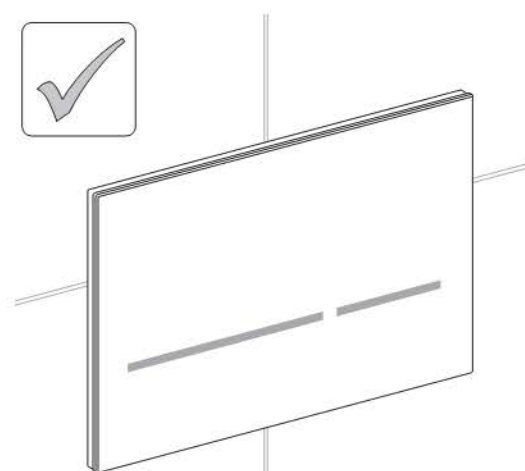
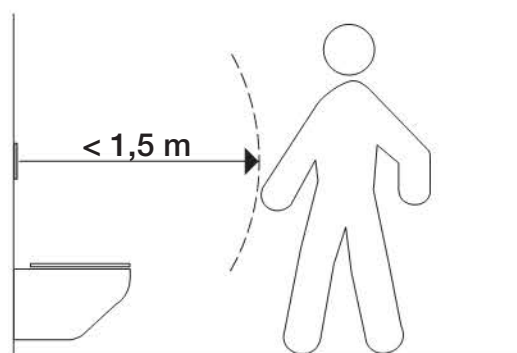
- 2 Как только система управления распознает окружающие предметы, смывные клавиши мигнут три раза.

**Результат**

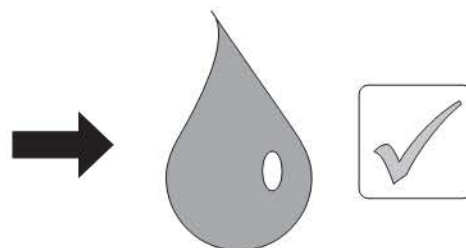
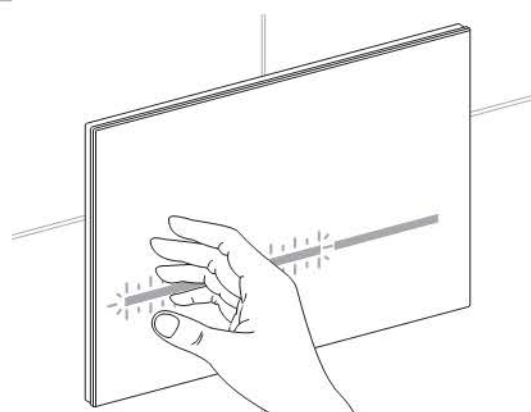
Система управления смывом готова к эксплуатации.

Проверка работоспособности после ремонта

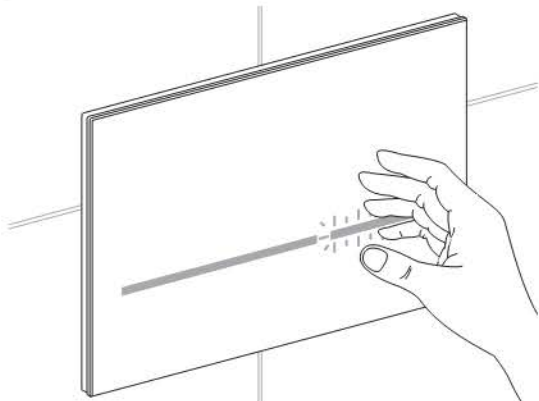
- 1 Войти в диапазон распознавания присутствия. Смывные клавиши начнут мигать.



- 2 Поднести руку к левой (длинной) смывной клавише. Будет произведен смыв большого объема.



- 3** Поднести руку к правой (короткой) смывной клавише. Будет произведен смыв малого объема.



Результат

Система управления смывом функционирует и готова к эксплуатации.

Утилизация

Компоненты

Данное изделие соответствует требованиям директивы 2002/95/EC RoHS по ограничению использования токсичных веществ в электрических и электронных устройствах (Restriction of Hazardous Substances – RoHS).

Утилизация



Следуя требованиям директивы 2002/96/EC WEEE об отходах электрического и электронного оборудования (Waste Electrical and Electronical Equipment – WEEE), производители электрического оборудования обязаны принимать старое оборудование и безотходно его утилизировать.

Символ указывает, что продукт не может быть утилизирован вместе с другими отходами. Для технически правильной утилизации старое оборудование следует возвращать непосредственно в фирму Geberit.

Адреса пунктов приема можно узнать у официальных распространителей продукции фирмы Geberit или на сайте www.geberit.com.

Geberit International AG
Schachenstrasse 77
CH-8645 Jona

dokumentation@geberit.com

→ www.geberit.com