

**ATLANTISS LM3227C. ВСТРАИВАЕМЫЙ СМЕСИТЕЛЬ  
ДЛЯ ВАННЫ И ДУША**

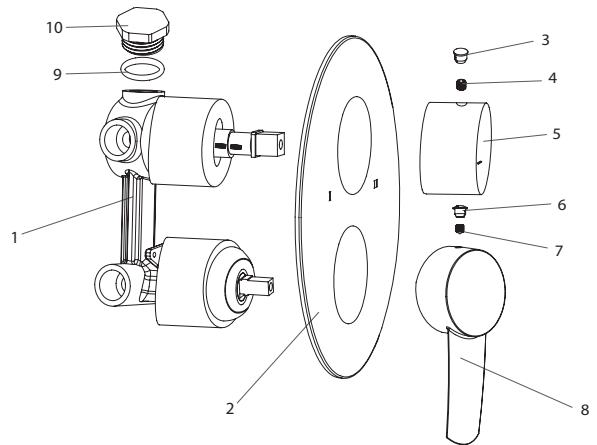
**Благодарим Вас за выбор продукции LEMARK! Сантехника LEMARK обеспечит Вам удобство и комфорт!**

Сантехника LEMARK производится в соответствии со всеми стандартами и техническими условиями, установленными в странах — участницах Евразийского экономического сообщества (Таможенного союза) и странах СНГ.

**Комплектность**

- |   |                             |
|---|-----------------------------|
| 1. Корпус смесителя с керамическим картриджем и двухпозиционным картриджным переключателем. | 5. Рукоятка переключателя.  |
| 2. Декоративная накладка.   | 6. Заглушка.                |
| 3. Заглушка.  | 7. Установочный винт.       |
| 4. Установочный винт.   | 8. Металлическая рукоятка.  |
|   | 9. Прокладка.               |
|   | 10. Металлическая заглушка. |

В комплекте к смесителю прилагаются паспорт изделия и гарантийный талон.



**Назначение**

Смеситель используется в бытовых или общественных помещениях для пуска, смешивания, регулирования температуры и закрытия водного потока на его выходе из системы водоснабжения.

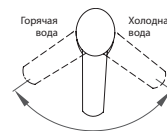
**Технические характеристики**

Изделие изготовлено в соответствии с требованиями СНиП 2.04.01-85, ГОСТ 25809-96, ГОСТ 19681-94. Смеситель соответствует 1-й группе по герметичности (полная герметичность в закрытом состоянии).

В смесителе установлен эко-картридж, который позволяет выбрать режим выдачи водного потока: экономичный или максимальный. Поднимая рукоятку, будет ощущаться небольшое сопротивление на уровне 50% подаваемого потока. Если поднимать рукоятку далее, то смеситель выдаст максимальный поток воды.

**Способ эксплуатации**

Пуск, остановка и регулирование потока, а также температуры водной струи производятся поворотом рукоятки смесителя вверх/вниз и по горизонтали. Переключение потока воды осуществляется поворотом рукоятки переключателя-дивертора.



**Рекомендуемый набор инструментов для установки**



Отвертка



Пассатижи



Защитные очки



Разводной ключ



Фум-лента



Ключ-шестигранник

## Перед началом монтажа

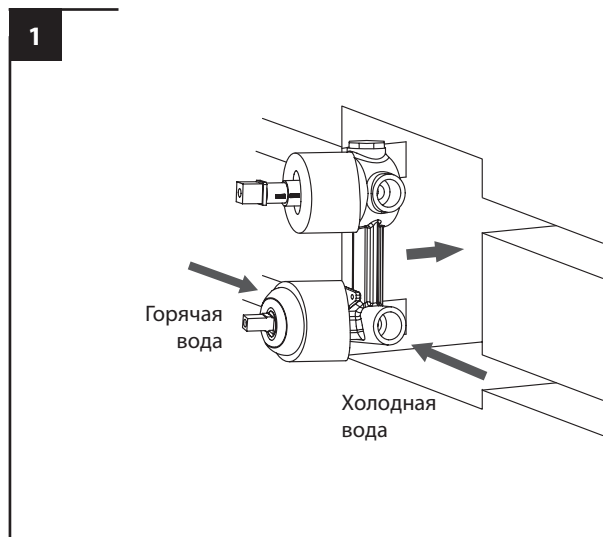
1. Убедитесь, что система водоснабжения удовлетворяет параметрам:
  - температура воды находится в интервале от 4 до 75 градусов Цельсия;
  - рабочее давление воды составляет от 0,1 до 0,6 МПа;
  - максимальное давление воды не превышает 1 МПа;
  - разница давления в трубах с горячей и холодной водой — не более 10%.

2. Проведите очистку подводящих труб, чтобы гарантировать отсутствие посторонних частиц в выдаваемом потоке воды.
3. Для монтажа резьбовых соединений используйте фум-ленту. После окончания работ проверьте, чтобы все детали были правильно и надежно закреплены.

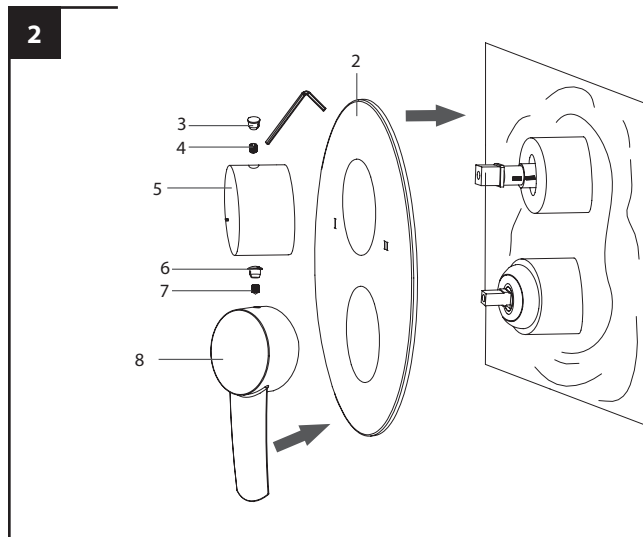
## Монтаж

Установка изделия должна осуществляться специалистом.

Во избежание выхода из строя керамических пластин картриджа (из-за попадания между ними ржавчины и прочих мелких посторонних предметов и частиц, содержащихся в водопроводной системе), при монтаже рекомендуется установка фильтров грубой очистки воды.



- 1 Подготовьте в стене каналы для размещения в них узлов смесителя и соединительной арматуры (в комплект не входит). Установите блок смешивания воды в подготовленный канал, предусмотрев необходимый выход его наружных частей за лицевой край облицовочного материала. Проверьте смонтированную систему на герметичность в рабочем режиме, после чего произведите облицовку стены;



- 2 Установите декоративную накладку (2). Закрепите металлическую рукоятку (6) установочным винтом (7) при помощи ключа-шестигранника. Закройте винт заглушкой (8). Закрепите рукоятку переключателя (3) установочным винтом (4) при помощи ключа-шестигранника. Закройте винт заглушкой (5).

## Бесплатное сервисное обслуживание. Гарантия. Срок службы

Смеситель обеспечивается бесплатным сервисным обслуживанием в течение 10 лет с момента приобретения. Сервисное обслуживание распространяется на основные рабочие детали смесителя: картриджи, кран-буксы, переключатели-диверторы. В рамках сервисного обслуживания может быть произведен бесплатный ремонт и/или замена указанных деталей (по усмотрению сервис-центра в соответствии с условиями, подробно описанными в гарантийном талоне). Бесплатным сервисным обслуживанием вправе воспользоваться только конечные потребители при предъявлении полностью заполненного гарантийного талона, кассового и товарного чеков. На смесители, установленные в местах общественного пользования, бесплатное сервисное обслуживание не распространяется.

Гарантийный срок на смеситель при условии использования в бытовых условиях: 4 года (в определении закона «О защите прав потребителей») с момента приобретения.

Гарантийный срок на смеситель при установке и использовании в общественных местах или в промышленных условиях: 1 год. Эксплуатация изделия в гостиничных номерах считается использованием в бытовых условиях. Плановый срок службы смесителя — 30 лет.

## Инструкции по уходу

Очистка тела смесителя должна производиться только мягкими тканями и без использования абразивных чистящих средств, а также средств на основе спирта, аммония, соляной, серной, азотной, фосфорной и иных видов кислот.

## Информация о производителе

Смеситель изготовлен компанией TAROX s.r.o.,  
25101, Ржичани, Чешская Республика.  
Произведено по заказу ООО «Русская Арматура»  
(143403, Московская область, г. Красногорск, ул. Речная, д. 8).

LEMARК® — официально  
зарегистрированный товарный знак  
ООО «Русская Арматура».

**LEMARК**  
bathroom equipment

Производитель оставляет за собой право на внесение изменений в конструкцию изделия без предварительного уведомления. Паспорт изделия и инструкцию по монтажу и эксплуатации можно скачать на сайте [www.lemark.su](http://www.lemark.su).