

EAC

Клипсатор ручной Серия HR



1

**ПАСПОРТ
РУКОВОДСТВО ПО ЭКСПЛУАТАЦИИ**

***Выражаем благодарность за приобретение оборудования
торговой марки Foodatlas!***

Компания Агроресурс производит под собственными торговыми марками **Foodatlas** и **AR** более 2000 наименований оборудования, в том числе миксеры, тестомесы, тестораскатки, тестоделители, тестоокруглители, лашперезки, печи, расстойные шкафы, листы для выпечки, хлебoreзки, клипсаторы, упаковочное оборудование и многое другое.

Все оборудование имеет необходимую разрешительную документацию для использования в России и странах Таможенного союза, многое оборудование сертифицировано в соответствии с требованиями Европейского Союза (сертификат CE).

Подробную техническую информацию о оборудовании наши клиенты могут получить на сайте agrozavod.ru и в службе технической поддержки по телефону **8(800)5555905**.

Вы приобрели технически сложное изделие, просим Вас внимательно ознакомиться с данным руководством по эксплуатации.

Завод-изготовитель оставляет за собой право вносить в конструкцию изделия непринципиальные изменения и усовершенствования без отражения их в настоящем руководстве (РЭ).

2

Завод-изготовитель:

Wuyi Horus Appliance Co., Ltd.

Адрес: Fenghuangshan industrial Quanxi town, Wuyi County, Zhejiang Province, China

Импортер:

ООО «Агроресурс», РФ, Челябинская Область, 454035, г. Челябинск, Свердловский тракт, дом 12, офис 4.

Телефон: 8(800)555-59-05, e-mail: agrozavod@agrozavod.ru

Содержание

Общая информация.....	2
Общие правила безопасности.....	4
Назначение. Область применения оборудования.....	5
Технические характеристики.....	6
Конструкция. Принцип действия. Детализовка.....	6
Сведения о квалификации обслуживающего персонала.....	9
Меры безопасности.....	9
Монтаж и подготовка к работе. Порядок установки. Правильное использование.	
Требования к помещению и электропитанию.....	11
Правильное использование.....	11
Требования к помещению.....	12
Порядок работы.....	12
Техническое обслуживание.....	14
Критерии предельных состояний.....	16
Критические отказы. Действия персонала при появлении инцидента.....	16
Консервация.....	16
Назначенный срок хранения. Назначенный (установленный) срок службы.....	17
Ремонт.....	18
Маркировка.....	18
Гарантии поставщика.....	18
Утилизация.....	20
Комплект поставки.....	20
Акт пуска в эксплуатацию.....	23
Учет выполнения тех обслуживания и текущего ремонта.....	24
Акт-рекламация.....	25
Талон на гарантийное обслуживание.....	26
Информация о продаже.....	27

Общие правила безопасности.

- Строго запрещено мыть оборудование открытым источником воды. Несоблюдение данного правила может привести к повреждению оборудования и человеческим травмам, возможно с летальным исходом.
- Не допускайте детей, людей с ограниченными возможностями и неавторизованный персонал к работающему оборудованию, чтобы избежать их контакта с оборудованием, что может привести к травмам и летальному исходу.
- Все работы по техническому обслуживанию должны быть проведены квалифицированным персоналом. В случае неисправности оборудования не разбирайте его самостоятельно. Ремонт должен проводиться профессиональным работником.
- Примите меры по защите оборудования от дождя и влаги.
- Запрещено размещать оборудование в агрессивной атмосфере.
- Не допускайте тряски оборудования.
- Не храните оборудование в перевернутом виде.
- Устанавливается на устойчивом горизонтальном основании, на расстоянии не менее 100 мм от стен, пандусов, ступеней, прочего оборудования.
- **Внимание!** Допуск к работе на данном оборудовании возможен только после ознакомления с настоящим руководством по эксплуатации и прохождения инструктажа по технике безопасности.

Назначение. Область применения оборудования.

Клипсатор ручной серии HR Foodatlas изготовлен с применением новых технологий. Предназначен исключительно для клипсования*(запайка скобами) скоб, к примеру клипсование колбасного батона, сосисок, сарделек, а также запайка пакетов с продуктами. Его функция заключается в сжатии клипсы, которая запечатывает колбасные оболочки. Клипсование способствует герметизации продукта, что позволяет увеличить срок его хранения, поэтому данное оборудование получило широкое распространение в пищевой индустрии.

Клипсатор ручной серии HR предназначен для использования в коммерческих целях, на предприятиях общественного питания, в ресторанах и супермаркетах.

В связи с безопасностью, охраной здоровья и условиями гарантии, запрещено использовать оборудование для продуктов и/или материалов и/или способов применения, отличающихся от описанных в данном руководстве или же, использовать оборудование не по назначению. Любое несанкционированное использование, отличающееся от описанного в данном руководстве, считается не корректным, не соответствующим и не предвиденным производителем, и, соответственно, угрожающим безопасности здоровья и целостности незащищённых людей, а также животным и/или вещам.

Климатическое исполнение - УХЛ 4.2. ГОСТ 15150-69.

5

Данное оборудование изготовлено в соответствии с директивами:

Оборудование соответствует требованиям технического регламента ТР ТС 010/2011 «О безопасности машин и оборудования».

Технические характеристики

Клипсатор ручной серии HR-550

Производительность: 20 циклов/мин.

Составные и рабочие части машины: сталь 403.

Материал ручки: железо хромированное.

Комплектация: машина, инструкция на русском языке

Размеры упаковки: 430*230*650 мм.

Размеры машины: 375*185*590 мм.

Вес нетто: 10 кг.

Вес брутто: 12 кг.

Тип упаковки:

Упаковка в пакет, пенопласт и индивидуальная коробка: 5-слойный цветной картон, 6 мм. толстый.

Конструкция. Принцип действия. Деталировка

Для создания данного оборудования был подобран специальный материал и использованы современные технологии. Прочные материалы, компактность, бесперебойное функционирование, легкость в эксплуатации, безопасность и надежность – отличительные характеристики данного оборудования. 6

Клипсатор прост в управлении, обеспечивают высокой производительностью, благодаря которой производственный процесс становится более безопасным.

Клипсатор предназначен исключительно для запайки колбасных оболочек, сосисок, сарделек, а также для запайки упаковок продуктов.

Работа с клипсатором не требует специальных навыков. Но необходимо соблюдать правила техники безопасности, чтобы защитить оператора от травмы.

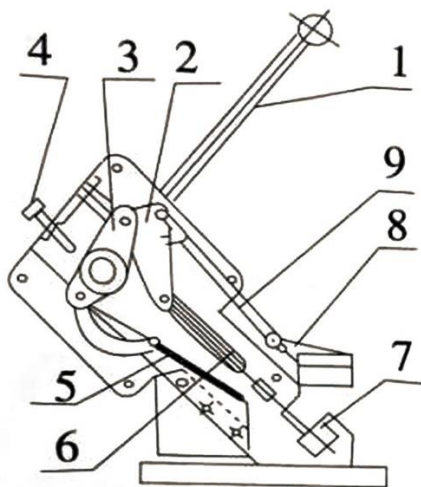


Рис1. Схема. Расположение основных элементов, клипсатор

1. Рукоятка
2. Шатун (серьга)
3. Кулиса качения.
4. Стопорный винт
5. Пружина, возвратная
6. Направляющая шина с клипсами
7. Нижняя форма (матрица)
8. Прижимная пластина (пуансон)
9. Шплинт возвратный (толкатель)

7

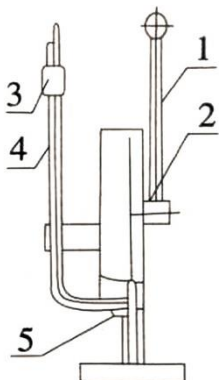


Рис2. Схематическая структура оборудования.

Клипсатор

1. Рукоятка
2. Подшипник
3. Прижимной груз
4. Шина. Направляющая для кассеты скоб
5. Держатель (станина)



Рис 3. Общий вид оборудования. Клипсатор

Сведения о квалификации обслуживающего персонала

К работе на данном оборудовании, клипсатор, допускаются лица, прошедшие обучение по программе технического минимума и инструктаж по технике безопасности, изучившие настоящее руководство по эксплуатации и региональные правила безопасности, а также ознакомленные с принципом действия оборудования, его конструкцией и получившие навыки для обеспечения нормальной работы оборудования.

Руководство по эксплуатации предназначено для обслуживающего персонала и работников ремонтных предприятий в целях изучения конструкции оборудования, правил эксплуатации, технического обслуживания, условий монтажа, регулирования и обкатки.

Меры безопасности

1. Всегда используйте оборудование только в полностью собранном, держателем для продуктов, специальной подающей ручкой. Не используйте оборудование, на котором не установлены защитные приспособления.

2. Избегайте контакта с движущимися частями оборудования.

3. Никогда не проталкивайте продукты руками под прижимную пластину клипсатора.

4. Не используйте оборудование с поврежденными деталями.

5. Верните оборудование в ближайший авторизованный сервисный центр для проведения экспертизы и проведения всех возможных и необходимых электрических или механических настроек.

6. Использование запасных частей, не рекомендованных или не продаваемых производителем, может привести к травме.

7. Не используйте оборудование на открытом воздухе.

8. Периодически проверяйте состояние оборудования, если имеются повреждения, то не используйте оборудование.

9. Не погружайте оборудование в воду при чистке.

10. Оборудование нельзя мыть под струёй воды.

11. Не пользуйтесь оборудованием, когда у вас мокрые руки или босые ноги.

12. Используйте оборудование вдали от источников тепла.

13. Не кладите руки рядом с деталями, находящимися в движении, даже при наличии защитных приспособлений.

14. Во время технического обслуживания или чистки, будьте аккуратны и внимательны.

15. Производитель снимает с себя всякую ответственность в случае неправильного использования оборудования.

Предупреждение! Это устройство не предусмотрено для использования людьми (включая детей) с ограниченными физическими, сенсорными или умственными способностями, а также людьми, не имеющими опыта или знаний в использовании данного прибора, посредник несет ответственность за безопасность людей, и должен

осуществлять над ними надзор или давать предварительные указания относительно использования устройства. Лучше присматривать за детьми, чтобы быть уверенным, что они не используют с устройством.

Эксплуатация должна осуществляться с максимальной осторожностью.

Оборудование и все его части должны быть очищены при помощи мягкой ткани, смоченной в стандартном нейтральном детергенте. Используйте мягкие тряпки для сушки.

Клипсатор сконструирован и изготовлен в соответствии с действующими нормами и правилами, гарантирующими безопасную эксплуатацию, но некомпетентное использование может привести к возникновению ситуаций, представляющих угрозу для жизни и здоровья пользователей и третьих лиц, к повреждению оборудования и порче имущества.

Чтобы не допустить возникновения опасных ситуаций необходимо использовать оборудование только по назначению, соблюдать все указания безопасности.

Меры предосторожности

Общие меры предосторожности:

1. К работе на оборудовании, клипсатор, допускаются лица, прошедшие инструктаж по технике безопасности, ознакомленные с принципом действия оборудования.

2. Клипсатор должен быть оборудован предохранительным ограждением если ограждение снято, то использование оборудования запрещается.

3. Используйте оборудование по прямому назначению.

1

Меры предосторожности перед началом работы:

1. Ежедневно перед началом работы на оборудовании, необходимо убедиться в его исправности.

2. Освободить рабочее место от лишних деталей, посторонних предметов. Уберите из-под ног, с рабочего места посторонние предметы, посуду, тару и т.п.

3. Убедитесь, что оборудование подготовлено к работе: клипсатор чистый, оборудование полностью комплектно (присутствуют все детали оборудования). Если оборудование грязное – очистите его.

Меры предосторожности во время работы:

1. Не использовать не предназначенные для резки продукты.

2. Во время работы с оборудованием, клипсатор, не допускается поддержание продукта рукой, а также проталкивание продукта с помощью руки.

Меры предосторожности после окончания работ:

1. После окончания работ, перед санитарной обработкой и чисткой, остановите рабочий процесс с оборудованием.

2. Устранение неисправностей оборудования, следует производить только после полного останова оборудования.

При возникновении поломки оборудования, угрожающей аварией на рабочем месте или в цехе: прекратить его эксплуатацию, а также подачу к нему сырья, и т.п.; доложить о принятых мерах непосредственному руководителю (работнику,

ответственному за безопасную эксплуатацию оборудования) и действовать в соответствии с полученными указаниями.

При несчастном случае, вызвать медицинскую помощь и оказать первую доврачебную медицинскую помощь пострадавшему.

Монтаж и подготовка к работе. Порядок установки. Правильное использование. Требования к помещению и электропитанию.

1. Оборудование поставляется в собранном виде. При получении оборудования необходимо проверить комплектность, удалить консервационную смазку и очистить от пыли и грязи. В случае обнаружения некомплектности или ненадлежащего качества оборудования, получатель обязан вызвать представителя предприятия-изготовителя, оформить акт-рекламацию.

2. Перед выпуском с завода оборудование проходит процедуру пробного запуска и отгружается после проведения регулировки. При транспортировке может произойти ослабление крепления деталей, повреждение электроприборов и др., поэтому после вскрытия упаковки необходимо провести полную проверку подвижных частей, чтобы избежать нежелательных последствий при запуске оборудования.

3. При наличии транспортировочных колес/роликов/поддонов – произвести демонтаж.

4. Подготовьте место для установки оборудования. Установите оборудование на ровную поверхность, не скользкую, рассчитанную на удержание его веса.

5. Подготовьте оборудование к первому запуску. Сделайте визуальный осмотр прибора, на наличие всех внешних элементов.

6. Отрегулируйте оборудование. При необходимости произведите пробные клипсования подготовленных продуктов. Визуально оцените зажим клипсой. При необходимости отрегулируйте усилие зажима клипсы.

7. Первоначальное пользование оборудования, клипсатора, должно производиться после проверки и, при необходимости, после подтяжки всех резьбовых соединений.

1

Правильное использование

1. Проведите внешний осмотр. Если внутри них были обнаружены посторонние предметы, удалите их.

2. Необходимое пространство для эксплуатации.

3. Обратите внимание на то, что при работе оборудования посторонний звук должен отсутствовать. Подвижные детали оборудования работают без заеданий.

4. После того, как вы убедились, что все в порядке, можно начать производить работу с оборудованием.

5. Установите клипсы в приемную (подающую направляющую)

6. Отрегулируйте усилие прижимного механизма клипсы
7. Проведите пробный этап клипсования. Заранее подготовленный продукт поместите в место соединений матриц. Плавным вертикальным движением в низ потяните за рычаг.
8. Визуально оцените надежность зажима, при необходимости отрегулируйте усилия затягивания клипсы
9. По окончании работы своевременно очистите оборудование.
10. Проверку, осмотр рабочего механизма, устранение неисправностей, санитарную обработку следует производить только при остановке процесса работы с оборудованием.

Несоблюдение правил, изложенных в настоящем руководстве по эксплуатации, приводит к нарушению работы оборудования, преждевременному износу и отказам в работе.

Требования к помещению

Помещение, где оборудование хранится и/или эксплуатируется должно соответствовать действующим нормам законодательства и находится в защищённом от ударов, повреждений, порчи и неблагоприятных атмосферных явлений, местах. Доступ к оборудованию должен соответствовать размерам и характеристикам, необходимым для обеспечения к нему свободного доступа, не подвергая рискам нанесения травм/повреждений персоналу и самому оборудованию. Настил пола, несущие конструкции и стены должны соответствовать характеристикам, указанным в действующем законодательстве для пищевых помещений; необходимо предоставить свободный доступ к окружающим структурам для облегчения ухода за ними и проведения дезинфекции. Пол должен быть ровным, без наклона, без выбоин. 1

Поверхность пола должна быть сухой и не скользкой.

Порядок работы

Перед использованием необходимо провести внешний осмотр оборудования, обратив внимание на следующее:

- на внешней стороне оборудования и непосредственно в прижимной матрице не должно быть посторонних предметов и засохших продуктов;
- оборудование должно быть расположено на свободном рабочем пространстве.

Запрещается класть на поверхность оборудования, клипсатора, любые лишние предметы, находиться посторонним лицам вблизи работающего оборудования, осматривать оборудование.

ВНИМАНИЕ! Запрещено осуществлять обслуживание/эксплуатацию оборудования персоналом, несоответствующим требованиям для работы с оборудованием, изложенным в данном руководстве.

Соблюдая действующие нормы законодательства по безопасности, работодатель должен предусмотреть необходимую подготовку персонала, его инструктаж, организовать практические занятия по эксплуатации оборудования и принять необходимые меры для максимального уменьшения и устранения возникновения остаточных рисков, связанных с эксплуатацией оборудования.

Производитель снимает с себя всяческую ответственность за нанесение вреда/повреждений людям, животным и вещам вследствие несоблюдения изложенных в данном руководстве рекомендаций.

После того, как вы убедились, что все в порядке, следуя пункту данного руководства «Правильное использование» можно приступить к работе.

1. Отрегулировать механизмы оборудования.
2. Проверить надежность крепления всех узлов.
3. Закрепите оборудование на рабочей поверхности.
4. Можно приступить непосредственно к работе.
5. Отрегулируйте усилие с помощью регулировочного винтов
6. Для подачи продукта, а также для прижима, пользуйтесь специальным приспособлением – пластина для подачи продукта.
7. Клипсатор необходимо крепко держать рукой за ручку рычага. Движение плавные, вертикальные, по отношению к продукту.
8. После окончания работ, нарезки продукта, клипсатор необходимо очистить.

Перед работой и после ее завершения постоянно проводите гигиеническую чистку, а также следите за тем, чтобы соответствующие детали обрабатывались смазкой.

Внимание!

- Не прикасайтесь к движущимся деталям оборудования во время работы.
- Для очистки оборудования необходимо остановить процесс работы.
- Наиболее часто встречающиеся случаи возникновения опасности во время работы изделия: ослабление соединений, работа при открытых предохранительных ограждениях, попадание инородных твердых предметов в пределах действия матриц клипсатора, чистка и ремонт во время работы оборудования.
- Предусмотрите надежную затяжку всех резьбовых соединений и регулярно контролируйте их надежность.
- Обеспечьте надежную опору.
- Соблюдайте чистоту.

Правильное обслуживание

- Не мойте оборудование под струёй воды.
- Не используйте щётки, которые могут повредить поверхность прибора.
- Используйте мягкую ткань, смоченную обычным нейтральным моющим средством.
- Не перемещайте прибор, чтобы почистить его. Рекомендуется использовать специальные защитные перчатки (перчатка-кольчуга), в которых можно работать с острыми предметами.

- Очистка прибора производится как минимум один раз в день или чаще при необходимости (при каждом изменении типа продукта), обязательно, производите тщательную очистку всех поверхностей, которые контактируют с пищей.
- Если клипсатор грязный, пожалуйста, почистите его.

Техническое обслуживание

ВНИМАНИЕ: РАБОТЫ ПО ОБСЛУЖИВАНИЮ, РЕМОНТУ И САНИТАРНОЙ ОБРАБОТКЕ ДОЛЖНЫ ПРОВОДИТЬСЯ ПРИ ПОЛНОСТЬЮ ОСТАНОВКИ ОБОРУДОВАНИЯ.

Принятая система технического обслуживания оборудования направлена на поддержание ее в постоянной готовности, обеспечение бесперебойной ее эксплуатации, восстановление работоспособности.

Администрации предприятия, эксплуатирующего оборудование, необходимо:

1. осуществлять контроль за эксплуатацией и техническим обслуживанием оборудования;
2. организовать учет технического состояния;
3. осуществлять контроль за соблюдением санитарно-технических требований.

Техническое обслуживание производится строго по графику ППР во время плановой остановки оборудования. Оно планируется в промежутках между всеми текущими ремонтами и проводится независимо от состояния оборудования.

Чтобы оборудование работало достаточно долго, вы должны обслуживать его в течение всего срока службы:

1) вращающиеся и скользящие детали должны быть смазанными и легкоподвижными. Пожалуйста, регулярно проверяйте и добавляйте смазку к деталям, чтобы они могли нормально работать достаточно долго.

2) смазывайте ось для плавной работы рычага.

Смазочное масло (смазочное масло SAE140) на скользящие части.

Ежедневное обслуживание:

• до начала и после работы проводить внешний осмотр, обтирку, чистку оборудования от остатков продукта, грязи и пыли, для сохранения покрытия запрещается производить чистку металлическими предметами;

• в начале каждого рабочего дня или смены убедиться в эффективности защитных механизмов и систем безопасности.

Чистка и мойка оборудования:

Чистку оборудования следует производить перед продолжительным простоем.

Мойку оборудования нужно производить в конце каждой смены в следующей последовательности:

1. не используйте чистящие средства с высокой степенью кислотности или слабой щелочности для очистки оборудования, а также не используйте абразивные

материалы для протирки. Пожалуйста, используйте кусок влажной ткани со скребком, чтобы вытереть поверхность оборудования, а затем используйте кусок сухой ткани, чтобы вытереть его. Чтобы убедиться, что пища безопасна и здорова, вы должны чистить оборудование перед каждым его использованием.

2. произвести, при необходимости, неполную разборку оборудования. Ополоснуть водопроводной водой до полного удаления запаха дезинфектанта. По окончании мойки и дезинфекции оборудование и снятые детали вытереть насухо. Дезинфекцию деталей можно провести также, помещая детали в горячую (90 - 95°C) воду на 10-15 минут.

Примечание – в случае простоя оборудования снятые детали хранятся разложенными на чистой ткани и накрытыми салфеткой. Перед загрузкой оборудования необходимо произвести повторную дезинфекцию самого оборудования и снятых деталей.

Техническое обслуживание один раз в месяц:

- проверяйте затяжку болтовых соединений креплений.
- проверяйте крепление для рабочего стола
- проверяйте состояние резинотехнических изделий, имеющихся в оборудовании.

Техническое обслуживание один раз в три месяца:

- работы, выполняемые один раз в месяц, с более детальной проверкой соединений и деталей оборудования;
- производите техническое обслуживание оборудования.

1

Техническое обслуживание один раз в 6 месяцев:

- работы, выполняемые один раз в месяц, с более детальной проверкой соединений и деталей;

Все рабочие органы и другие детали, контактирующие с перерабатываемым сырьем, промыть горячей водой с 10% раствором пищевой соды, ополоснуть теплой водой, протереть насухо и покрыть растительным маслом (подсолнечным, оливковым и т.д.).

В ходе эксплуатации клипсатора должны проводиться следующие виды ремонта:

- текущий ремонт – для замены вышедших из строя отдельных деталей и узлов или комплектующих изделий, подверженных естественному износу;
- капитальный ремонт – для полного восстановления технических характеристик и ресурса путем замены или ремонта изношенных деталей и узлов, в том числе корпусных, комплектующих изделий с последующими испытаниями под номинальной нагрузкой.

Планирование и проведение ремонтных работ осуществляет предприятие, эксплуатирующее клипсатор.

ЗАПРЕЩАЕТСЯ ЧИСТИТЬ КЛИПСАТОР МЕТАЛЛИЧЕСКИМИ И ОСТРЫМИ ПРЕДМЕТАМИ!

Критерии предельных состояний

Критерии предельных состояний оборудования, при наличии которых потребителем должно быть принято решение о нецелесообразности или недопустимости дальнейшей эксплуатации или невозможности, или нецелесообразности восстановления до работоспособного состояния:

- отказ одной или нескольких составных частей, восстановление или замена которых невозможна на месте эксплуатации (должны выполняться на предприятии изготовителе);

- предельные состояния составных частей оборудования, которые приводят к прекращению (полному или частичному) функционированию оборудования или выходу ее показателей качества за установленные нормы;

- повышение установленного уровня текущих (суммарных) затрат на техническое обслуживание и ремонт и другие признаки, определяющие экономическую целесообразность дальнейшей эксплуатации.

Критические отказы. Действия персонала при появлении инцидента.

Отказ оборудования в работе

Действия персонала – прекратить работу на оборудовании.

Ошибочные действия персонала, которые могут вызвать отказ:

• использование оборудованием без предварительной очистки от инородных предметов;

• обслуживание, ремонт и санитарная обработка клипсатора во время работы;

• чистка клипсатора металлическими и острыми предметами;

Действия персонала при появлении каких-либо признаков ненормальной работы оборудования: прекратить работу на оборудовании.

Консервация

Консервация клипсатора допускается с использованием штатной упаковки, либо должна производиться в соответствии с ГОСТ 9.014-78 по варианту защиты ВЗ-1 с применением упаковочных средств УМ-1, внутренней упаковки ВУ-1. Консервация должна обеспечивать сохранность аппарата при транспортировке и в течение гарантийного срока. По истечении гарантийного срока потребитель должен произвести переконсервацию оборудования.

Транспортировка и хранение

• Данное оборудование можно транспортировать любым видом транспорта в соответствии с предупредительными надписями на таре, а также с правилами, действующими на конкретном виде транспорта.

- При погрузке и транспортировании оборудование нельзя кантовать и подвергать ударам.
- Перемещать транспортную тару по наклонной поверхности, соблюдая требования «ВЕРХ» под углом не более 15%.
- Транспортировка клипсатора железнодорожным и автомобильным транспортом должна производиться по группе условий хранения 8 ГОСТ 15150-69 в крытых транспортных средствах.
- После транспортировки оборудование должно быть работоспособным и не иметь повреждений.
- Оборудование должно храниться в транспортной упаковке в складских помещениях, обеспечивающих защиту от воздействия атмосферных осадков и механических повреждений. Условия хранения упакованного оборудования должны соответствовать группе Л по ГОСТ 15150-69.
- Хранение клипсатора в транспортной упаковке должно обеспечивать его сохранность в течении гарантийного срока.
- Хранение на открытых площадках не допускается. Срок хранения с момента изготовления без переконсервации — 12 месяцев.

Назначенный срок хранения. Назначенный (установленный) срок службы.

Назначенный срок хранения аппарата не более 24 месяцев со дня изготовления при соблюдении условий хранения. При превышении назначенного срока хранения требуется произвести распаковывание клипсатора для оценки технического состояния (производится либо изготовителем – при хранении на заводе-изготовителе, либо организацией, владеющей данным оборудованием). После проведения оценки технического состояния составляется акт и принимается решение о направлении в ремонт или вводе в эксплуатацию, о списании, либо установки нового назначенного срока хранения равного предыдущему. 1

Назначенный (установленный) срок службы. Предотвращение использования не по назначению.

Установленный (назначенный) срок службы 24 месяца со дня продажи эксплуатирующему предприятию (индивидуальному предпринимателю, пользователю).

По истечении назначенного срока службы оборудование необходимо вывести из эксплуатации для проведения анализа технического состояния. После чего принимается решение о ремонте, списании, либо установлении нового назначенного срока службы.

Анализ технического состояния оборудования принятие решения о ремонте, списании, установлении нового назначенного срока службы принимает организация, эксплуатирующая оборудования.

Для предотвращения использования не по назначению должна быть установлена краткая инструкция по использованию с указанием предназначенных для переработки продуктов и режимов работы. Она должна устанавливаться

(подвешивается) в удобочитаемом месте в непосредственной близости с оборудованием. Оператор должен в обязательном порядке быть ознакомлен с дополнением о нехарактерной работе.

Ремонт

Ремонт оборудования должен осуществляться специалистами, изучившими настоящее руководство по эксплуатации, региональные правила безопасности, производственную инструкцию по технике безопасности, прошедшие обучение правилам безопасности на рабочем месте и имеющим допуск к проведению данных работ или специалистами сервисных центров, с использованием запасных частей, выпущенных предприятием-изготовителем. Изменение конструкции Клипсатора ручного серии HR запрещено.

Маркировка

Табличка должна содержать:

- Товарный знак и наименование предприятия изготовителя.
- Единый знак обращения продукции на рынке.
- Условное обозначение.
- Заводской порядковый номер изделия.
- Год и месяц выпуска.
- Номинальные параметры питающей сети.
- Основные технические параметры.

1

Маркировка транспортной тары должна содержать манипуляционные знаки 1, 3, 11, 12 по ГОСТ 14192: ХРУПКОЕ ОСТОРОЖНО, БЕРЕЧЬ ОТ ВЛАГИ, ВЕРХ соответственно.

Гарантии поставщика

Вы приобрели изделие производственно-технического назначения, подлежащее обязательному техническому обслуживанию, которое может быть использовано только по прямому назначению, и которое не подпадает под действие Закона о защите прав потребителей. Заказчик обязан обеспечить техническое обслуживание оборудования обученным и квалифицированным техническим персоналом.

Завод гарантирует нормальную работу изделия в течение 3х месяцев с момента его продажи при условии соблюдения потребителем правил эксплуатации и ухода, предусмотренных настоящим руководством.

При обнаружении производственных дефектов изделия следует обратиться в мастерскую гарантийного ремонта, а в случае ее отсутствия – в компанию, продавшую изделие.

При отсутствии на гарантийных талонах даты продажи, заверенной печатью продавца, срок гарантии исчисляется с даты выпуска изделия. Утеря гарантийного талона лишает права на гарантийный ремонт.

Условия гарантии.

Гарантийный ремонт изделия производится в течение гарантийного срока (3х месяцев) при наличии гарантийного талона, технического паспорта, кассового, товарного чека или товарной накладной.

Срок службы (эксплуатации) Ручной клипсатор серии HR Foodatlas – 10 лет при условии соблюдения требований руководства по эксплуатации.

Гарантийный ремонт выполняется при условиях эксплуатации изделия в соответствии с требованиями руководства по эксплуатации производителя и распространяется на неисправности изделия, возникшие при его изготовлении или в результате скрытых дефектов деталей. Транспортирование и хранение изделия производить в транспортной таре производителя. Гарантийный ремонт производится в компании "Агроресурс" в течение 20 рабочих дней при наличии запасных частей на каждую единицу изделия, при отсутствии каких-либо дополнительных договорённостей. При отсутствии необходимых запасных частей срок проведения ремонта продлевается до поступления запасных частей на склад. Срок гарантии на замененные запасные части не превышает срока гарантии на всё изделие. Выезд механика Сервисного Центра к покупателю осуществляется только по предварительной заявке Заказчика и за отдельную плату.

Гарантия продлевается на срок нахождения изделия в ремонте.

Выявленные неисправности, подлежащие устранению в течение гарантийного ремонта, а также сроки проведения гарантийного ремонта не являются основанием для выставления покупателем финансовых претензий Поставщику. С Поставщика не может быть востребовано возмещение прямого или косвенного ущерба, который мог явиться следствием аварии поставленного изделия.

В случае выявления дефекта изделия Заказчик должен письменно поставить в известность Поставщика. Работы, следующие из гарантийных обязательств, выполняются Поставщиком после того, как Заказчик доставляет ему изделие для ремонта или замены. Расходы по транспортировке до склада Поставщика, демонтажу и монтажу изделия, подлежащего гарантийному ремонту, несет Заказчик.

Настоящая гарантия не распространяется на:

- периодическое обслуживание, наладку и настройку;
- ремонт или замену частей в связи с их износом;
- любые изменения с целью усовершенствования и расширения обычной сферы применения изделия, указанной в руководстве по эксплуатации;
- неисправности, вызванные неправильной эксплуатацией, использованием изделия не по назначению или не в соответствии с руководством по эксплуатации, недостаточной или несвоевременной смазкой и чисткой изделия, не высокой квалификацией обслуживающего персонала или не корректным технологическим процессом, механическими повреждениями при не правильной транспортировке, попаданием внутрь изделия или в механизмы посторонних предметов, несчастным случаем, стихийным бедствием, воздействием животных грызунов, насекомых, колебаниями напряжения и частоты в электрической сети;

- неисправности, вызванные вмешательством или ремонтом лицами, не имеющими сертификата на оказание таких услуг или имеющими недостаточную квалификацию;

- неисправности, вызванные использованием нестандартных или некачественных расходных материалов и запчастей;

- неисправности, связанные с эксплуатацией изделия в области температур, влажности, вентиляции и вибрации, не рекомендованных для данного изделия;

- неисправности, связанные с несоответствием характеристик электропитания оборудования и эксплуатации, а также с отсутствием или неправильным подключением устройств электрозащиты изделия.

ВНИМАНИЕ! ПРИ ПОКУПКЕ ИЗДЕЛИЯ УБЕДИТЕСЬ В ЕГО РАБОТОСПОСОБНОСТИ, ПРОВЕРЬТЕ КОМПЛЕКТНОСТЬ И ВНЕШНИЙ ВИД.

Утилизация

В случае утилизации оборудования необходимо разделить все части по виду материала и утилизировать в соответствии с нормами действующего законодательства.

Удалите смазочную жидкость из корпуса; смазочная жидкость должна быть утилизирована отдельно, согласно действующему законодательству по охране окружающей среды.

Необходимо обратиться в компанию, занимающуюся утилизацией производственного оборудования согласно действующему законодательству.

2

Комплект поставки

Ручной клипсатор серии HR Foodatlas – 1 шт.

Паспорт, руководство по эксплуатации – 1 шт.

Потребителю!!!

Для повышения качества и совершенствования оборудования, наша компания будет стремиться своевременно применять новые комплектующие, технологии и материалы, при этом мы не будем отдельно извещать потребителей об этом, за что приносим свои извинения. Наша компания оставляет за собой право изменять конструкцию и паспорт в соответствии с вышеописанными изменениями.

АКТ
пуска оборудования в эксплуатацию

Настоящий акт составлен в
городе _____
дата _____
владельцем , Ручной клипсатор серии HR Foodatlas _____

(должность, Ф.И.О. владельца)

Заводской номер аппарата _____
В том, что Ручной клипсатор серии HR Foodatlas _____
дата выпуска _____
пущен в эксплуатацию _____
в _____

(наименование, почтовый адрес эксплуатирующего предприятия)

Механиком _____
(Ф.И.О. механика, наименование монтажной организации, печать или штамп)

и передано на обслуживание механику _____

(Ф.И.О. механика)

(почтовый адрес организации, осуществляющей ТО и ремонт, печать или штамп)

УЧЕТ**выполнения тех. обслуживания и текущего ремонта**

Дата	Наименование предприятия, выполнившее ТО, ТР	Вид технического обслуживания	Краткое содержание выполненных работ	Должность, фамилия и подпись	
				выполнившего работу	проверившего работу

АКТ-РЕКЛАМАЦИЯ

Настоящий акт составлен _____

(дата, город)

Владельцем Ручной клипсатор серии HR Foodatlas

(должность, Ф.И.О. владельца)

Представителем завода или незаинтересованной стороны _____

Независимый представитель _____

Наименование оборудования, марка, тип Ручной клипсатор серии HR Foodatlas

Предприятие-поставщик _____

Заводской номер _____

Дата выпуска _____

Дата пуска в эксплуатацию _____

Эксплуатирующее предприятие _____

И его почтовый адрес _____

Комплектность машины (да, нет) _____

Что отсутствует _____

Данные об отказе оборудования _____

Дата отказа _____

Внешние проявления отказа _____

Предполагаемые причины отказа _____

Условия эксплуатации в момент отказа (нужное подчеркнуть)	1 Нормальные 2 Не соответствующие нормам
Условия выявления (нужное подчеркнуть)	1 При монтаже 2 При включении 3 При эксплуатации 4 При ТО и Р 5 При хранении 6 При транспортировке
Последствия отказа (нужное подчеркнуть)	1 Полная потеря работоспособности 2 Частичная

Адресные данные об отказавшей сборочной единице или детали:

Наименование, марка, тип, номер рисунка, позиция _____

Для устранения причин отказа необходимо:

Способ устранения (нужное подчеркнуть)	1 Замена детали 2 Ремонт детали 3 Регулировка изделия 4 Замена изделия 5 Укомплектование ЗИП
---	--

Владелец _____

М.П.

Представитель или незаинтересованная сторона _____

М.П.

Независимый представитель _____

Талон №1 на гарантийное обслуживание

Дата изготовления _____

Место продажи _____

Дата продажи _____

Выполненные работы _____

Исполнитель: _____

М.П.

Владелец: _____

М.П.

2

Талон №2 на гарантийное обслуживание

Дата изготовления _____

Место продажи _____

Дата продажи _____

Выполненные работы _____

Исполнитель: _____

М.П.

Владелец: _____

М.П.

ИНФОРМАЦИЯ О ПРОДАЖЕ

Место для печати, штампа		Ответственное лицо за продажу		
Наименование предприятия, выполнившего продажу	Дата продажи	Должность	ФИО	Подпись

2

Серийный номер _____

Дата производства: _____

Страна производства: Китай

