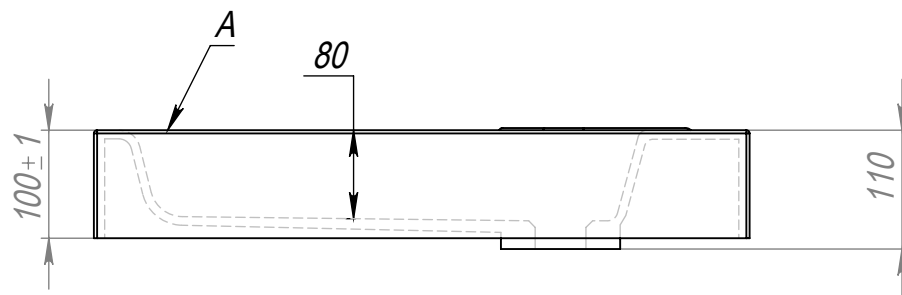
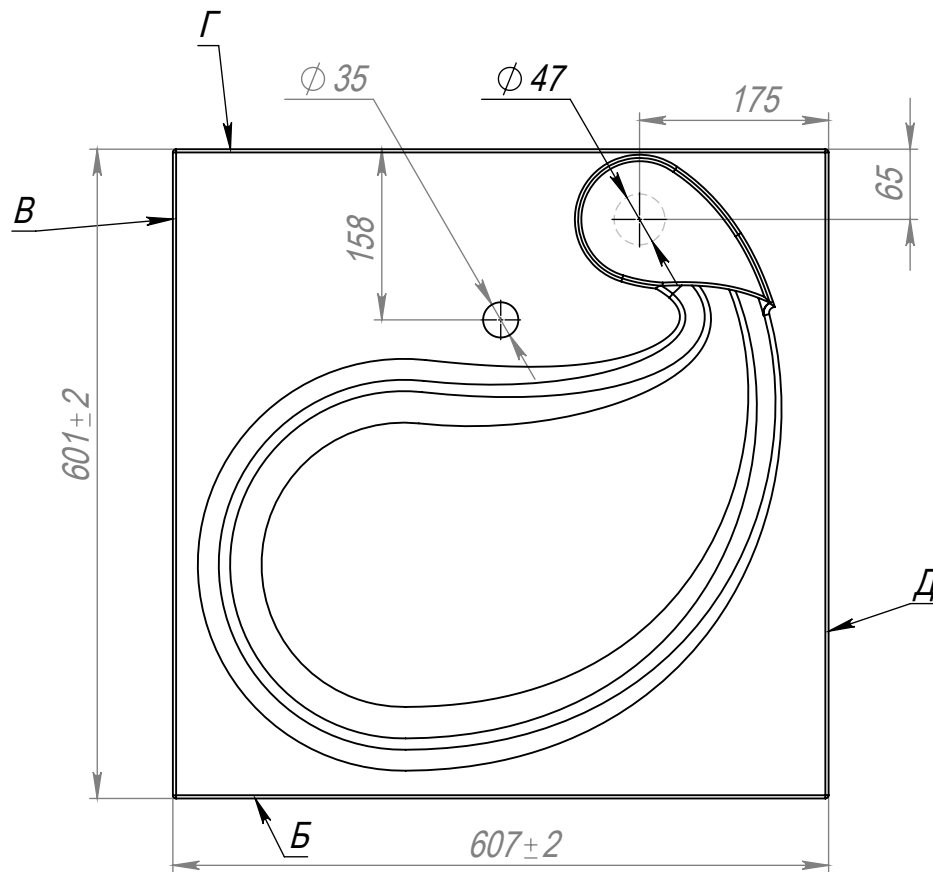


Перв. примен.
Справ. №



- * Размеры для справок.
- ** Допускается отклонение от прямолинейности поверхности А,Б,В,Г,Д не более 3мм(+1,5;-1,5).
- Отклонения линейных размеров ±2мм, это связано с тем, что у композиционных материалов есть свойство усадки, что влечет за собой изменение размеров.

Подп. и дата
Инв. № дубл.
Взам. инв. №

Подп. и дата				
Изм.	Лист	№ докум.	Подп.	Дата
Разраб.				
Пров.				
Т. контр.				
Инва. № подл.	Н. контр.	Трофимов Е.		
	Утв.	Шоронов И.		

Раковина Buta			Лит.	Масса	Масштаб
					1:7
Литьевой мрамор			Лист 1	Листов 1	
			 SINCE 2015		