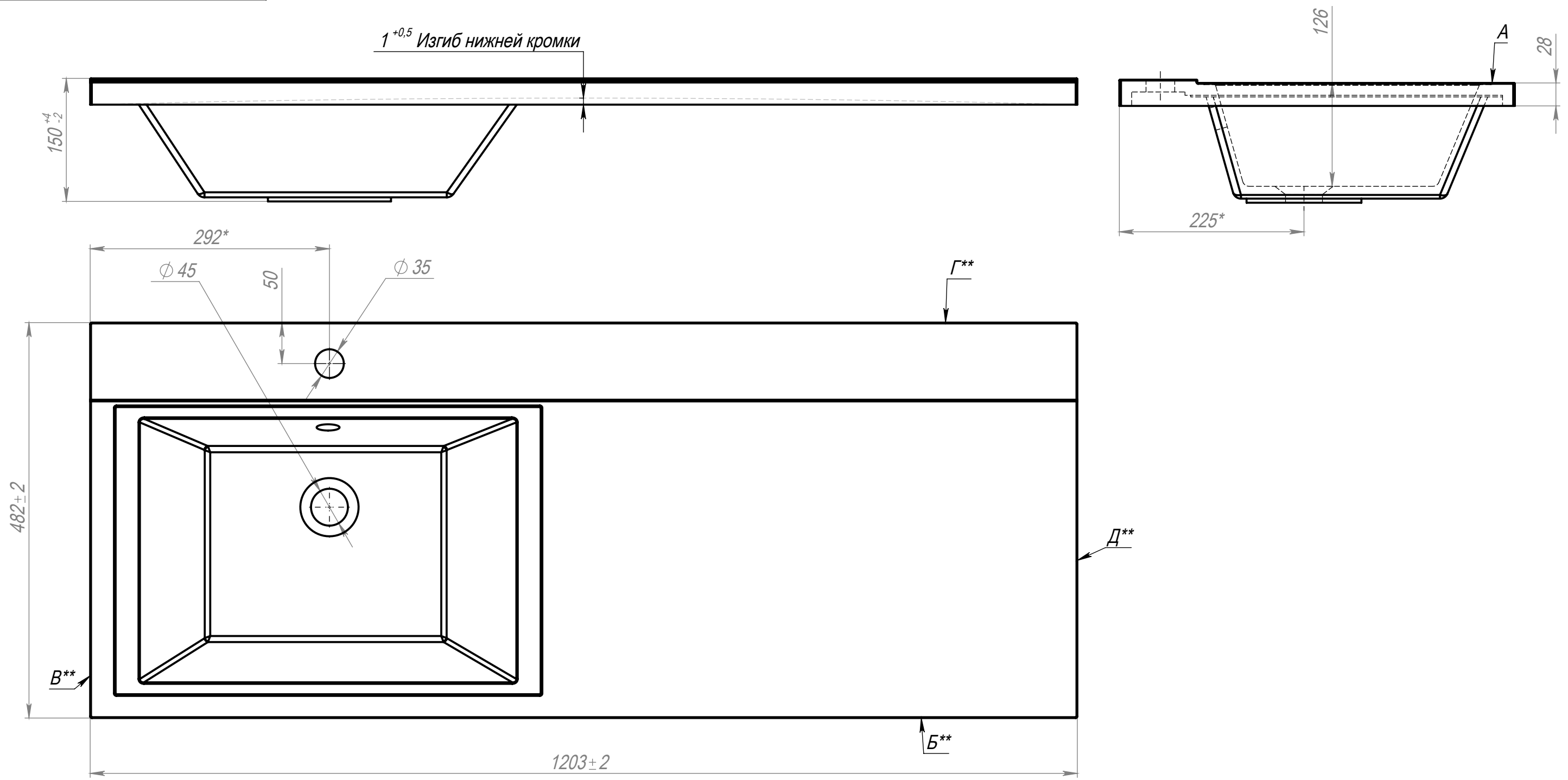


Инв. № подл. | Подп. и дата | Подп. и дата | Взам. инв. № | Инв. № дубл. | Подп. и дата | Справ. №



1. * Размеры для справок.
2. ** Допускается отклонение от прямолинейности поверхности А,Б,В,Г,Д не более 3мм(+1,5;-1,5).
3. Отклонения линейных размеров ±2мм, это связано с тем, что у композиционных материалов есть свойство усадки, что влечет за собой изменение размеров.

					<i>Cosmos L</i> (Чаша слева) - изображено <i>Cosmos R</i> (Чаша справа) - зерк.отражение			
Изм.	Лист	№ докум.	Подп.	Дата	Раковина Cosmos L	Лит.	Масса	Масштаб
Разраб.								1:20
Пров.								
Т. контр.						Лист 1	Листов 1	
Н. контр.		Трофимов Е				 — SINCE 2015 —		
Утв.		Шоронов И						