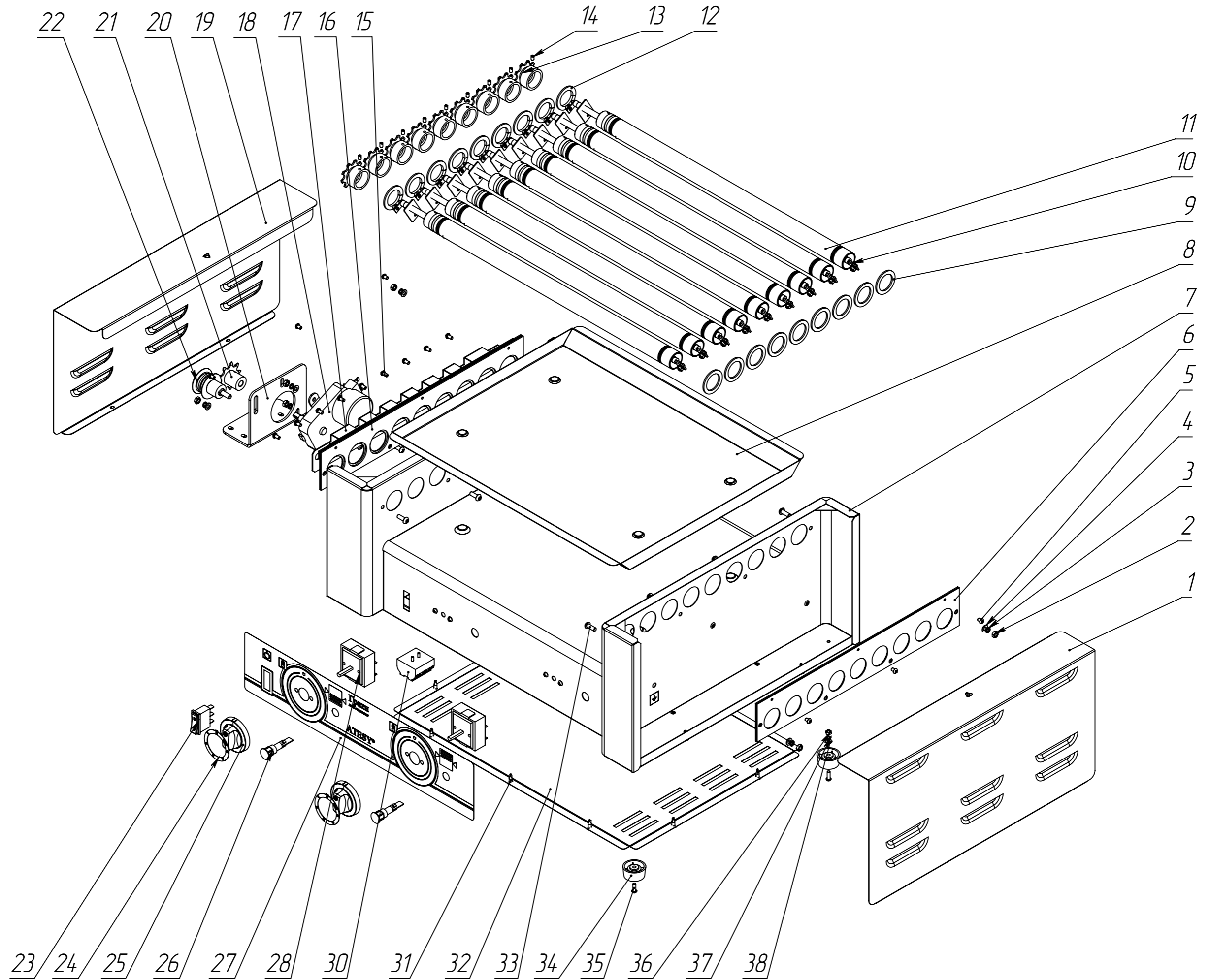


Гриль роликовый для сосисок Грати- 9.440-02-2



<i>Поз.</i>	<i>НАИМЕНОВАНИЕ</i>	<i>КОД</i>	<i>КОЛ.</i>
1	Крышка боковая	ГР.06.000.006	1
2	Гайка М5	13388	15
3	Шайба-гровер ф5	13401	17
4	Шайба ф5	13434	20
5	Винт М4х6	133338	6
6	Фиксатор подшипника	ГР.06.006.000	1
7	Корпус гриля	ГР.06.001.000	1
8	Поддон	ГР.06.000.002	1
9	Подшипник	ГР.01.000.009	9
10	ТЭН 150Вт	307290	9
11	Ролик	ГР.01.000.013	9
12	Подшипник упорный	ГР.01.000.008	9
13	Звездочка ведомая	ГР.01.023.000	9
14	Винт М 4 х 6 (стопорный)	13373	10
15	Винт М4х8	13340	27
16	Фиксатор упорного подшипника	ГР.06.002.000	1
17	Держатель ТЭНов	ГР.06.000.004	1
18	Мотор-редуктор	303462	1
19	Крышка боковая	ГР.06.000.001	1
20	Кронштейн крепления двигателя	ГР.07.000.008	1
21	Звездочка ведущая	ГК.01.004.000	1
22	Натяжитель цепи	ГР.07.007.000	1
23	Выключатель	24021	1
24	Нониус	312330	2
25	Ручка терморегулятора	22954	2
26	Лампа индикаторная	1360	2
27	Наклейка	319348	1
28	Терморегулятор	306958	2
29	Гайка М6	11760	2
30	Клеммы блок	290899	1
31	Винт самонарезающий	13417	14
32	Дно	ГР.06.000.003	1
33	Винт М5х14	26678	8
34	Ножка	1372	4
35	Винт М4х12	13326	4
36	Гайка М4	13387	22
37	Шайба-гровер ф4	13400	36
38	Шайба ф4	13432	22
~	Звено соединительное	294068	1
~	Приводная роликовая цепь	14060	1
~	Жгут	ГР.06.000.100	1
~	Провод	ГР.06.000.150	1
~	Кабель сетевой	ГР.06.000.200	1