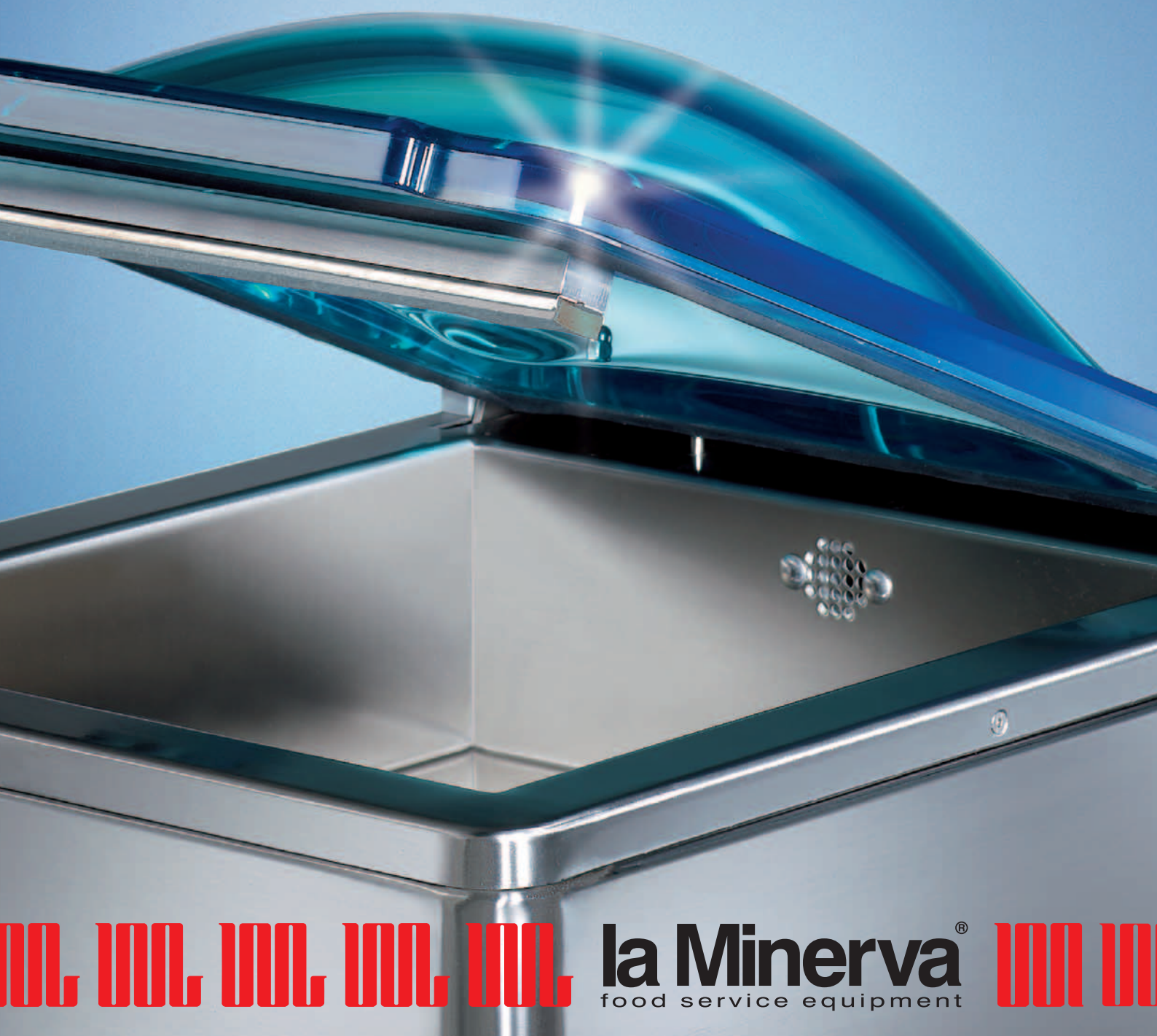


SOTTOVUOTO VACUUM PACKAGING



la Minerva[®]
food service equipment



LA GAMMA PACK LA MINERVA



Vi proponiamo un'ampia gamma di sottovuoto professionali; la gamma PACK la Minerva. Sono macchine molto affidabili costruite con cura e attenzione a quei dettagli che fanno la differenza di qualità... Coprono le esigenze dei piccoli e medi operatori, e degli operatori che effettuano alte produzioni.

Le nostre macchine rappresentano l'evoluzione di un progetto ampiamente collaudato presso la clientela più esigente. Realizzate con tecnologie innovative, garantiscono il massimo livello di efficienza ed affidabilità. La struttura e la vasca sono in acciaio inox AISI 304; il coperchio bombato è di spessore maggiorato ed è molto robusto; non flette. Il sistema di sigillatura dei sacchetti garantisce una saldatura forte ed uniforme e la massima resistenza alle sollecitazioni interne ed alle variazioni di temperatura. Le dimensioni delle barre sono state studiate in relazione alle dimensioni delle confezioni più utilizzate e alle modalità operative rilevate in tanti anni di lavoro e di esperienza specifica, per garantire un utilizzo ottimale delle macchine.

Le pompe da vuoto sono potenti, altamente affidabili e richiedono poca manutenzione. Sono costruite con materiali speciali e lubrificate a ricircolazione di olio. Lavorano a bassi livelli di attrito, per una maggiore durata nel tempo. Si raggiungono velocemente un livello di vuoto pari al 99,8% della pressione atmosferica. La pulizia della macchina è facile e veloce: tutto inox o superfici lisce, barre estraibili e senza fili volanti, nessuna trappola di sporco, ...

La programmazione è semplice, veloce e guidata, per configurare la macchina secondo le diverse esigenze dell'utente.

Il ciclo di lavoro è completamente automatico, ma può anche essere regolato manualmente.

La gamma PACK si articola su due linee di prodotto:

- **PACK BASIC**
- **PACK MASTER**

Le macchine della linea PACK BASIC, sono dotate delle sole funzioni essenziali e hanno un ottimo rapporto tra prezzo e prestazioni.

Le macchine della linea PACK MASTER sono dotate della funzione EVC (Electronic Vacuum Control) che, per mezzo di un sofisticato ed affidabile controllo digitale, misura il grado di vuoto e blocca l'aspirazione e l'immissione di gas quando sono state raggiunte le condizioni programmate. Nei programmi si possono memorizzare la percentuale di vuoto o di gas e 20 livelli di extravuoto, il tempo di saldatura e di raffreddamento, per la massima efficienza e flessibilità operativa ed i migliori risultati di confezionamento, senza margine di errore!

Abbiamo scelto di posizionare la nostra gamma sui migliori livelli del mercato. Sono macchine perfettamente in linea con la tradizione di affidabilità ed efficienza la Minerva!

LA MINERVA'S PACK RANGE



We can offer you a wide range of professional vacuum-packing machines: La Minerva PACK range. These are extremely reliable machines, distinguished by careful workmanship and attention to detail, which makes all the difference from a quality standpoint. They satisfy the needs both of small businesses and those operating on a large scale.

Our machines represent the evolution of a design that has been broadly tried and tested by our most demanding customers. Built on the basis of innovative technology, they guarantee utmost efficiency and reliability. The structure and chamber are made of AISI 304 stainless steel; the convex lid is of a greater than standard thickness and strength: it will not bend. The bag sealing system guarantees a strong, even seal and maximum resistance of the package to internal stresses and temperature changes. The dimensions of the sealing bar are tailored to the most commonly used packages and working methods observed in the course of many years of work and specific experience, so as to ensure optimal use of the machine.

The vacuum pumps are powerful, highly dependable and practically maintenance free. They are built with special materials and have recirculating oil lubrication systems. They work at low levels of friction, which means a longer life. They can quickly reach a level of vacuum equivalent to 99.8% of atmospheric pressure.

The machine is fast and easy to clean: all stainless steel or smooth surfaces, extractable bars without loose wires, no dirt traps.

Programming is fast, simple and guided and allows users to configure the machine according to their specific needs.

The operating cycle is completely automatic but may be manually controlled.

The PACK range consists of two product lines, namely:

- **PACK BASIC**
- **PACK MASTER**

Machines in the PACK BASIC line feature essential functions only and excellent price-performance relation. Machines in the PACK MASTER line feature Electronic Vacuum Control (EVC). Thanks to this feature, an advanced and highly reliable digital control system monitors the amount of vacuum being formed and

stops suction and gas emission upon detecting attainment of set conditions. In the programs, it is possible to memorize the vacuum or gas percentage and 20 extra-vacuum settings, as well as for sealing and cooling times. Maximum efficiency and operating flexibility are truly the hallmarks of the machines in the range. The proof is in the zero-error packaging consistency of these high-performance machines!

We have chosen to position our range at the top levels of the market. These machines are perfectly in line with the la Minerva tradition of dependability and efficiency!

LA GAMME PACK LA MINERVA



La Minerva propose une vaste gamme des machines professionnelles de conditionnement sous vide: la gamme PACK la Minerva. Il s'agit des machines très fiables réalisées avec le plus grand soin dans les moindres détails, machines qui font la différence en termes de qualité... Elles répondent aux exigences de tous les opérateurs, des plus petits à ceux qui doivent assurer des grands volumes de production. Les machines La Minerva représentent l'évolution d'un projet parfaitement éprouvé auprès de la clientèle la plus exigeante. Réalisées à travers la mise en œuvre de technologies innovantes, elles assurent les performances et la fiabilité maximum. Structure et bac sont réalisés en acier inox AISI 304; le couvercle bombé est à épaisseur majorée et est gage de grande robustesse; à savoir qu'il ne plie pas. Le système de scellage des sachets assure un scellage à la fois fort et uniforme, il est gage de résistance maximum du conditionnement aux sollicitations internes et aux variations de température.

Les dimensions des barres sont étudiées en fonction des formats de conditionnement les plus utilisés et des modalités d'utilisation les plus fréquentes dont la connaissance a été acquise grâce à nombreuses années de travail et à l'expérience accumulée dans ce secteur: le tout en vue de garantir une utilisation optimale des machines.

Les pompes de vide sont puissantes, hautement fiables et ne nécessitent qu'un entretien minime. Elles sont réalisées à l'aide de matériaux spéciaux et lubrifiées par recirculation d'huile. Leur fonctionnement est assuré à faible degré de frottement ce qui permet d'assurer une plus longue durée de vie. Elles permettent d'atteindre rapidement un degré de vide de 99,8% de la pression atmosphérique.

Le nettoyage des machines est à la fois rapide et simple: surfaces 100% inox ou surfaces lisses, barres extractibles sans fils volants, aucun recoin d'accumulation des saletés.

La programmation est à la fois simple, rapide et guidée, et permet de configurer la machine sur la base des exigences de l'utilisateur.

Le cycle de fonctionnement est entièrement automatique mais peut également être réglé manuellement.

La gamme PACK s'articule en deux lignes de produits:

- **PACK BASIC**
- **PACK MASTER**

Les machines de la ligne PACK BASIC sont dotées des seules fonctions essentielles et présentent un excellent rapport qualité/prix.

Les machines de la ligne PACK MASTER sont dotées de la fonction EVC (Electronic Vacuum Control) qui, au moyen d'un système de commande numérique perfectionné et fiable, mesure le degré de vide et bloque l'aspiration et l'introduction de gaz quand les conditions programmées ont été atteintes. Dans les programmes, il est possible de mémoriser le pourcentage de vide ou de gaz et 20 niveaux d'extra-vide, le temps de soudage et de refroidissement, pour assurer le maximum d'efficacité et de flexibilité de fonctionnement et les résultats les meilleurs en termes d'emballage, sans marge d'erreur!

La Minerva a opté pour un positionnement de la gamme au plus haut niveau du secteur. Les machines de cette gamme sont en tous points fidèles à la tradition de fiabilité et d'efficacité La Minerva!

DIE LINIE PACK LA MINERVA



Wir bieten Ihnen eine große Auswahl an professionellen Vakuumgeräten an. Die Linie PACK la Minerva. Diese sind sehr zuverlässige, sorgfältig und mit Liebe für das Detail hergestellte Maschinen. Die Linie deckt den Bedarf von kleinen Anwendern bis großen Produktionen ab.

Unsere Maschinen stellen die Weiterentwicklung eines bei unserer anspruchsvollsten Kundschaft bereits getesteten Projekts dar. Sie sind mit modernsten Technologien gefertigt und gewährleisten maximale Leistungsfähigkeit und Zuverlässigkeit. Die Struktur und die Kamera sind aus Edelstahl AISI 304 hergestellt, der gewölbte Deckel ist mit einer größeren Wandstärke ausgebildet, sehr robust und verbiegt sich nicht. Das Schweissungssystem der Beutel gewährleistet eine starke und regelmäßige Verschweißung, sowie maximale Widerstandsfähigkeit der Verpackung gegen Beanspruchung von Innen und Temperaturschwankungen.

Die Abmessungen der Leisten sind passend zu den

Größen der meist verwendeten Beutel und der in langjähriger Arbeit und Erfahrung bewährten Arbeitsmethoden zur optimalen Ausnutzung der Maschine ausgelegt.

Die Vakuumpumpen sind stark, zuverlässig und wartungsfreundlich. Sie sind mit besonderen Materialien gefertigt und mit Umlaufschmierung ausgerüstet. Sie arbeiten mit niedriger Reibung für eine längere Lebensdauer. Der Vakuumlevel von 99,8% des Luftdrucks wird schnell erreicht. Die Maschine lässt sich leicht und schnell reinigen: NUR Edelstahl oder glatte Oberflächen, herausnehmbare Schweißleisten ohne herunterhängende Kabel, keine Schmutzfänger usw. Die geführte Programmierung ist sehr einfach und schnell, damit die Maschine für die unterschiedlichen Kundenanforderungen konfiguriert werden kann. Der Arbeitszyklus ist vollautomatisch, kann aber auch manuell eingestellt werden.

Die PACK Palette gliedert sich in zwei Produktlinien.

- **PACK BASIC**
- **PACK MASTER**

Die Maschinen der Linie PACK BASIC sind nur mit den Grundfunktionen ausgestattet und haben ein optimales Preis-/Leistungsverhältnis.

Die Maschinen der Linie PACK MASTER sind mit der Funktion EVC (Electronic Vacuum Control) ausgestattet, die mit Hilfe einer hoch entwickelten und zuverlässigen digitalen Kontrolle den Vakuumlevel misst und die Ansaugung sowie die Gaseinleitung sperrt, sobald die programmierten Bedingungen eingetreten sind. In der Programmierung lassen sich die Vakuumgrad oder Gasprozentätze, 20 Extra unterdruckstufen sowie Schweißzeit und Kühlzeit speichern, sodass maximale Effizienz und betriebliche Flexibilität sowie die besten Verpackungsergebnisse ohne Fehlertoleranz gewährleistet sind!

Wir haben unsere Linie bewusst auf die höchste Qualitätsebene auf dem Markt abgestimmt. Es sind perfekte Maschinen mit der traditionellen Zuverlässigkeit und Effizienz von la Minerva!

LA GAMA PACK LA MINERVA



Les proponemos una amplia gama profesional para el envasado al vacío: la gama PACK la Minerva. Se trata de máquinas muy fiables, realizadas con extremado cuidado y atención por aquellos detalles que comportan la diferencia de calidad... Cubren los requerimientos tanto de los pequeños operadores como de aquellos que alcanzan elevadas producciones.

Nuestras máquinas representan la evolución de un proyecto que ha sido ampliamente probado en los establecimientos de la clientela más exigente. Realizadas con tecnología innovadora, garantizan el más alto nivel de eficiencia y fiabilidad. La estructura y la cuba son de acero inoxidable AISI 304; la tapa combada es de mayor espesor y muy robusta, por lo que no se flexiona. El sistema de sellado de las bolsas garantiza una soldadura fuerte y uniforme además de máxima resistencia del envase a las tensiones internas y a las variaciones de temperatura. Las dimensiones de las barras han sido estudiadas en función de las dimensiones de los envases más utilizados y de las modalidades operativas verificadas en tantos años de experiencia específica, a fin de garantizar un uso optimizado de las máquinas. Las bombas de vacío son potentes, altamente fiables y requieren poco mantenimiento. Son fabricadas con materiales especiales y lubricadas mediante recirculación de aceite. Trabajan con bajos niveles de roce a fin de obtener una mayor duración. Se alcanza velozmente un nivel de vacío igual al 99,8 % de la presión atmosférica.

La limpieza de la máquina se efectúa con facilidad y rapidez ya que es enteramente de acero inox o con superficies lisas, las barras son extraíbles y no presentan cables sueltos, no existen trampas acumuladoras de suciedad....

La programación se efectúa de forma sencilla, veloz y conducida, a fin de poder configurar la máquina en función de los diferentes requerimientos del usuario. El ciclo de trabajo es completamente automático pero puede ser regulado manualmente.

La gama PACK se divide en dos líneas de productos:

- **PACK BASIC**
- **PACK MASTER**

Las máquinas de la línea PACK BASIC están dotadas sólo de las funciones esenciales y ofrecen una óptima relación entre precio y prestaciones.

Las máquinas de la línea PACK MASTER están dotadas de la función EVC (Electronic Vacuum Control) que, mediante un sofisticado y confiable control digital, mide el grado de vacío y bloquea la aspiración y la inyección de gas una vez alcanzadas las condiciones programadas. Mediante los programas estas máquinas permiten memorizar el porcentaje de vacío o de gas, 20 niveles de alto vacío, el tiempo de soldadura y el tiempo de enfriamiento, para obtener la máxima eficiencia y flexibilidad operativa, y los mejores resultados de envasado, ¡sin margen de error!

Hemos elegido emplazar nuestra gama en los más altos niveles del mercado. ¡Son máquinas que confirman plenamente la tradición de fiabilidad y eficiencia la Minerva!

la GAMMA PACK

Due linee diverse

BASIC line

- PACK 6
- PACK 10B
- PACK 10X
- PACK 16B
- PACK 20B
- PACK 25B

the PACK RANGE

Two different lines



MASTER line

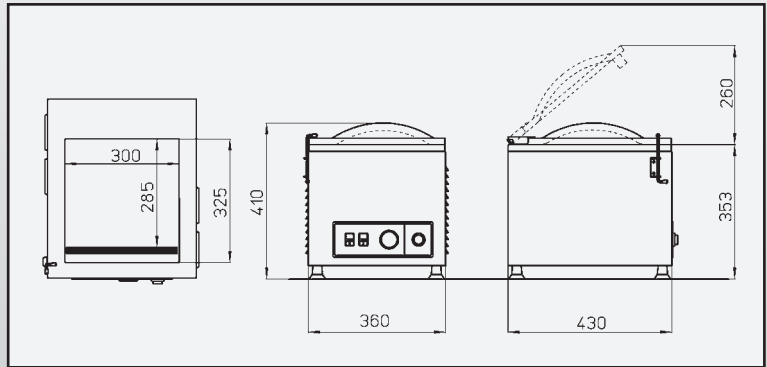
- PACK 16
- PACK 20
- PACK 40
- PACK 40X
- PACK 63
- PACK 63X
- PACK 100

BASIC line
BASIC line
BASIC line
BASIC line
BASIC line
BASIC line
BASIC line
BASIC line

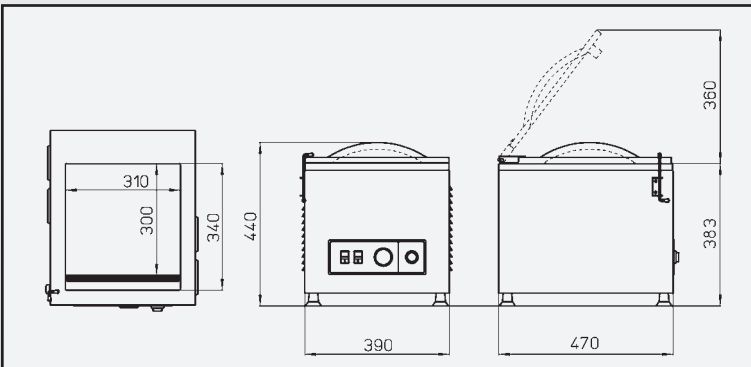
PACK 6



Barra saldante - Sealing bar - Barre de scellement - Schweißleiste - Barra soldadora	mm	270
Pompa vuoto - Vacuum pump - Pompe à vide - Vakuumpumpe - Bomba de vacío	mc/h	6
Vasca - Pan - Bac - Wanne - Cuba	mm	300x325x 95+45 h
Potenza - Power - Puissance - Leistung - Potencia	kW (HP)	0,5 (0,7)
Peso - Weight - Poids - Gewicht - Peso	kg	34



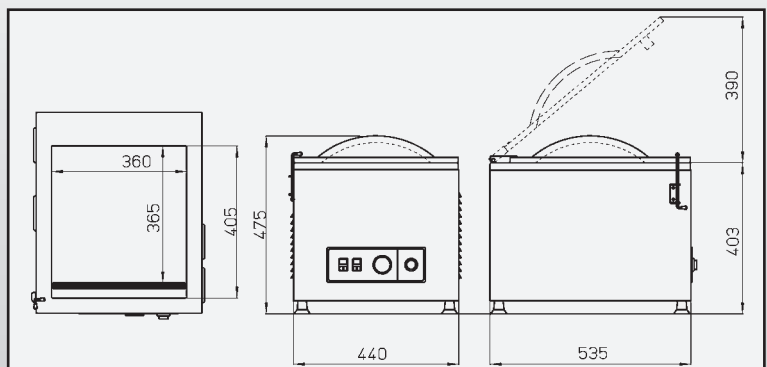
Barra saldante - Sealing bar - Barre de scellement - Schweißleiste - Barra soldadora	mm	300
Pompa vuoto - Vacuum pump - Pompe à vide - Vakuumpumpe - Bomba de vacío	mc/h	12
Vasca - Pan - Bac - Wanne - Cuba	mm	310x340x 115+45 h
Potenza - Power - Puissance - Leistung - Potencia	kW (HP)	0,6 (0,8)
Peso - Weight - Poids - Gewicht - Peso	kg	47



PACK 10X

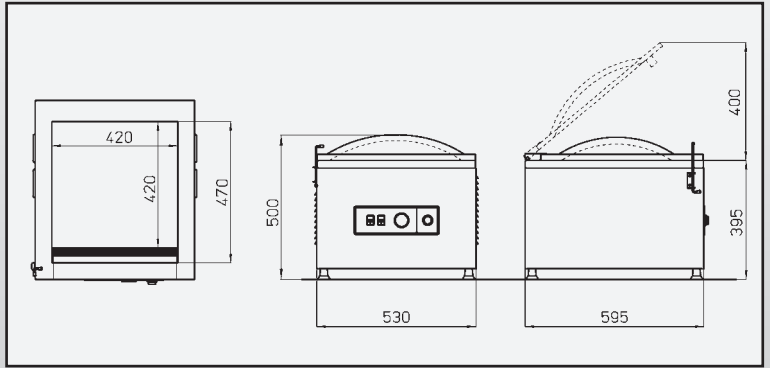


Barra saldante - Sealing bar - Barre de scellement - Schweißleiste - Barra soldadora	mm	350
Pompa vuoto - Vacuum pump - Pompe à vide - Vakuumpumpe - Bomba de vacío	mc/h	12
Vasca - Pan - Bac - Wanne - Cuba	mm	360x405x 115+52 h
Potenza - Power - Puissance - Leistung - Potencia	kW (HP)	0,6 (0,8)
Peso - Weight - Poids - Gewicht - Peso	kg	55

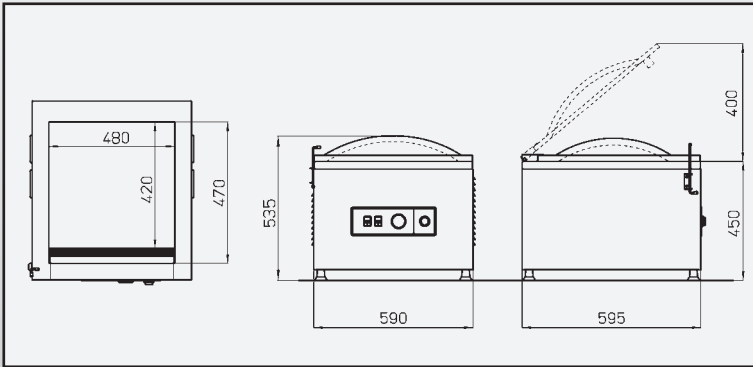


PACK 16B

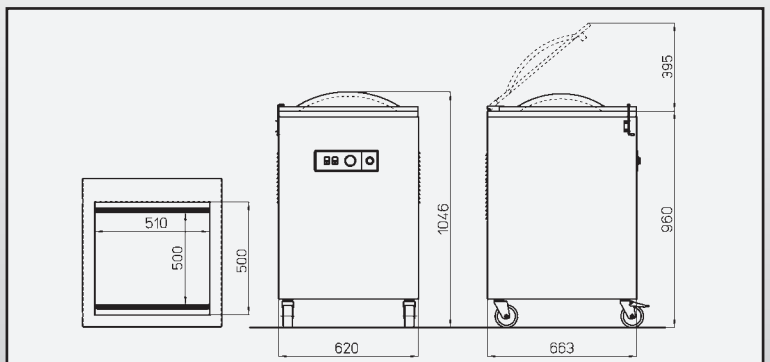
Barra saldante - Sealing bar - Barre de scellement - Schweißleiste - Barra soldadora	mm	410
Pompa vuoto - Vacuum pump - Pompe à vide - Vakuumpumpe - Bomba de vacío	mc/h	18
Vasca - Pan - Bac - Wanne - Cuba	mm	420x470x 120+75 h
Potenza - Power - Puissance - Leistung - Potencia	kW (HP)	0,75 (1)
Peso - Weight - Poids - Gewicht - Peso	kg	80



Barra saldante - Sealing bar - Barre de scellement - Schweißleiste - Barra soldadora	mm	470
Pompa vuoto - Vacuum pump - Pompe à vide - Vakuumpumpe - Bomba de vacío	mc/h	18
Vasca - Pan - Bac - Wanne - Cuba	mm	480x470x 120+85 h
Potenza - Power - Puissance - Leistung - Potencia	kW (HP)	0,75 (1)
Peso - Weight - Poids - Gewicht - Peso	kg	90

**PACK 20B****PACK 25B**

2 barre saldanti - 2 sealing bars - 2 barres de scellement - 2 Schweißleiste - 2 barras soldadoras	mm	500+500
Pompa vuoto - Vacuum pump - Pompe à vide - Vakuumpumpe - Bomba de vacío	mc/h	25
Vasca - Pan - Bac - Wanne - Cuba	mm	510x500x 120+95 h
Potenza - Power - Puissance - Leistung - Potencia	kW (HP)	1,1 (1,3)
Peso - Weight - Poids - Gewicht - Peso	kg	110



BASIC line

BASIC line

BASIC line

BASIC line

BASIC line

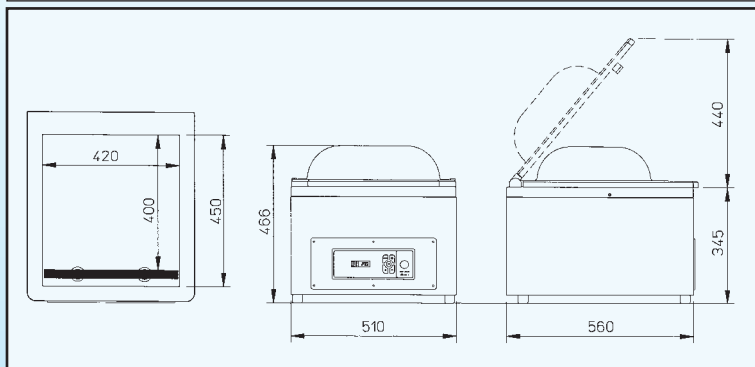
BASIC line

BASIC line

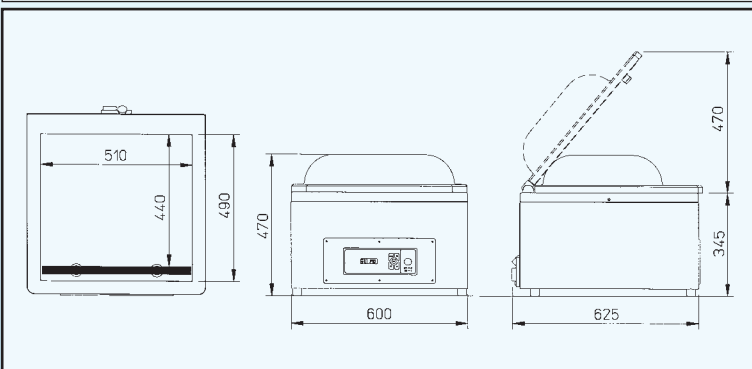
PACK 16



Barra saldante - Sealing bar - Barre de scellement - Schweißleiste - Barra soldadora	mm	410
Pompa vuoto - Vacuum pump - Pompe à vide - Vakuumpumpe - Bomba de vacío	mc/h	16
Vasca - Pan - Bac - Wanne - Cuba	mm	420x450x 120+80 h
Potenza - Power - Puissance - Leistung - Potencia	kW (HP)	0,7 (0,94)
Peso - Weight - Poids - Gewicht - Peso	kg	62
EVC: Controllo elettronico del vuoto - Electronic vacuum control - Contrôle électronique du vide - Vakuum Elektronische Kontrolle - Control electrónico de vacío		



Barra saldante - Sealing bar - Barre de scellement - Schweißleiste - Barra soldadora	mm	500
Pompa vuoto - Vacuum pump - Pompe à vide - Vakuumpumpe - Bomba de vacío	mc/h	20
Vasca - Pan - Bac - Wanne - Cuba	mm	510x490x 120+90 h
Potenza - Power - Puissance - Leistung - Potencia	kW (HP)	0,8 (1,07)
Peso - Weight - Poids - Gewicht - Peso	kg	90
EVC: Controllo elettronico del vuoto - Electronic vacuum control - Contrôle électronique du vide - Vakuum Elektronische Kontrolle - Control electrónico de vacío		



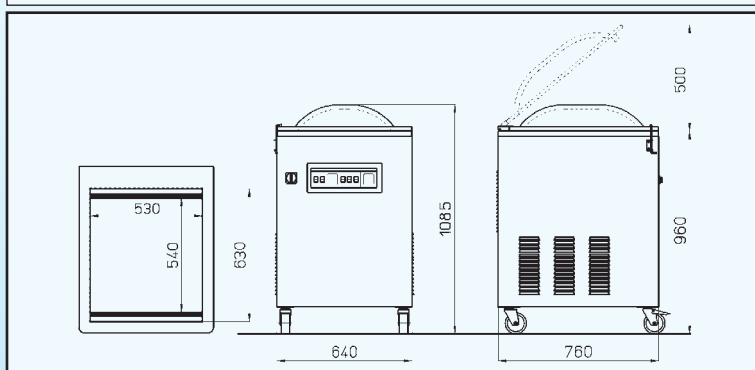
PACK 20



PACK 40



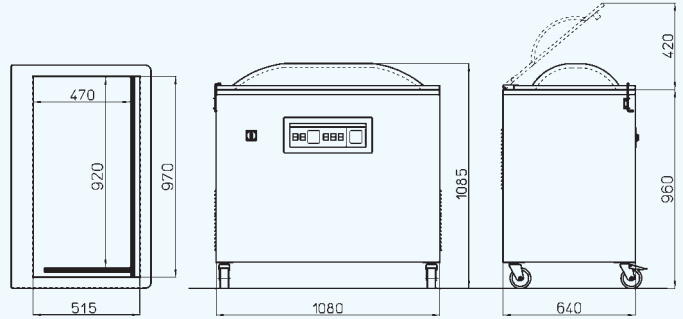
Barra saldante - Sealing bar - Barre de scellement - Schweißleiste - Barra soldadora	mm	520+520
Pompa vuoto - Vacuum pump - Pompe à vide - Vakuumpumpe - Bomba de vacío	mc/h	40
Vasca - Pan - Bac - Wanne - Cuba	mm	630x530x 120+100
Potenza - Power - Puissance - Leistung - Potencia	kW (HP)	1,3 (1,74)
Peso - Weight - Poids - Gewicht - Peso	kg	155
EVC: Controllo elettronico del vuoto - Electronic vacuum control - Contrôle électronique du vide - Vakuum Elektronische Kontrolle - Control electrónico de vacío		



PACK 40X

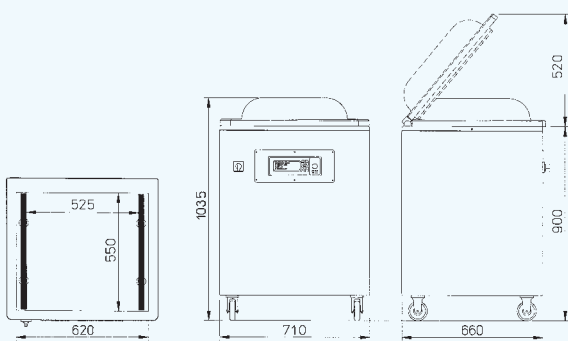


2 barre saldanti - 2 sealing bars - 2 barres de scellement - 2 Schweißleiste - 2 barras soldadoras	mm	960+410
Pompa vuoto - Vacuum pump - Pompe à vide - Vakuumpumpe - Bomba de vacío	mc/h	40
Vasca - Pan - Bac - Wanne - Cuba	mm	970x515x 120+100
Potenza - Power - Puissance - Leistung - Potencia	kW (HP)	1,3 (1,74)
Peso - Weight - Poids - Gewicht - Peso	kg	182
EVC: Controllo elettronico del vuoto - Electronic vacuum control - Contrôle électronique du vide - Vakuu Elektronische Kontrolle - Control electronico de vacío		



2 barre saldanti - 2 sealing bars - 2 barres de scellement - 2 Schweißleiste - 2 barras soldadoras	mm	540+540
Pompa vuoto - Vacuum pump - Pompe à vide - Vakuumpumpe - Bomba de vacío	mc/h	63
Vasca - Pan - Bac - Wanne - Cuba	mm	620x550x 120+100 h
Potenza - Power - Puissance - Leistung - Potencia	kW (HP)	1,8 (2,41)
Peso - Weight - Poids - Gewicht - Peso	kg	175

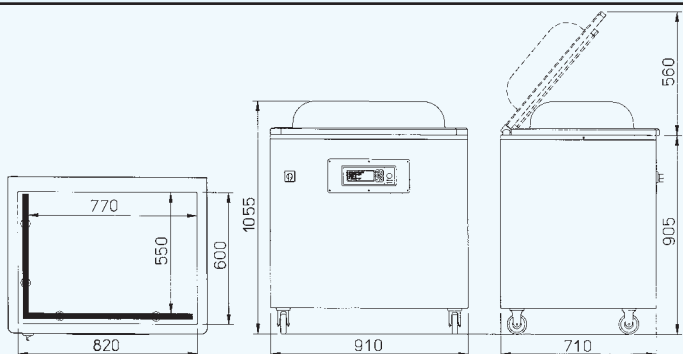
EVC: Controllo elettronico del vuoto - Electronic vacuum control - Contrôle électronique du vide - Vakuu Elektronische Kontrolle - Control electronico de vacío



PACK 63



2 barre saldanti - 2 sealing bars - 2 barres de scellement - 2 Schweißleiste - 2 barras soldadoras	mm	750+540
Pompa vuoto - Vacuum pump - Pompe à vide - Vakuumpumpe - Bomba de vacío	mc/h	63
Vasca - Pan - Bac - Wanne - Cuba	mm	820x600x 120+100 h
Potenza - Power - Puissance - Leistung - Potencia	kW (HP)	1,8 (2,41)
Peso - Weight - Poids - Gewicht - Peso	kg	195
EVC: Controllo elettronico del vuoto - Electronic vacuum control - Contrôle électronique du vide - Vakuu Elektronische Kontrolle - Control electronico de vacío		



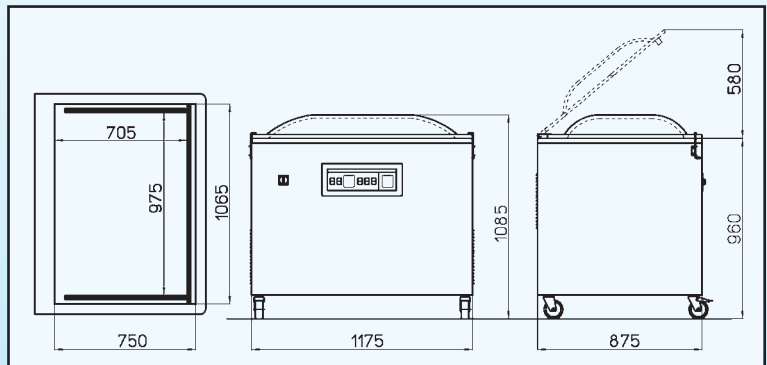
PACK 63X



PACK 100



3 barre saldanti - 3 sealing bars - 3 barras de scellament - 3 Schweißleiste - 3 barras soldadoras	mm	"U" 640+ 1.050+640
Pompa vuoto - Vacuum pump - Pompe à vide - Vakuumpumpe - Bomba de vacío	mc/h	100
Vasca - Pan - Bac - Wanne - Cuba	mm	1.065x750x 150+115 h
Potenza - Power - Puissance - Leistung - Potencia	kW (HP)	2,2 (2,95)
Peso - Weight - Poids - Gewicht - Peso	kg	305
EVC: Controllo elettronico del vuoto - Electronic vacuum control - Contrôle électronique du vide - Vakuüm Elektronische Kontrolle - Control electrónico de vacío		



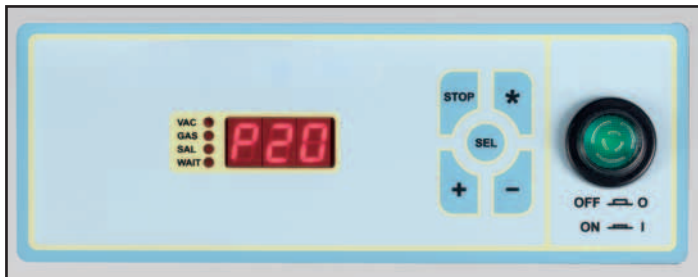
PANNELLO COMANDI - CONTROL PANEL - PANNEAU DE COMMANDE - BEDIENTAFEL - PANEL DE MANDO



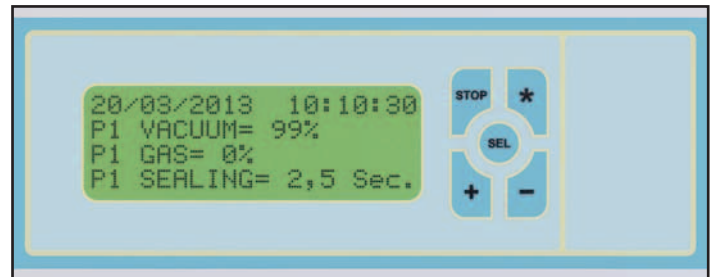
PACK 6 - PACK 10B - PACK 10X - PACK 20B - PACK 25B



Versione MAP - MAP version
(MAP: modified atmosphere packaging)



PACK 16 - PACK 20



PACK 40 - PACK 40X - PACK 63 - PACK 63X - PACK 100



Il movimento della barra saldante è comandato da due pistoni che si muovono perfettamente in parallelo. Non ci sono contatti con fili volanti. Le barre si estraggono facilmente per la pulizia.



The movement of the dealing bar is controlled by two pistons that move in a perfectly parallel fashion. No contact possible with free cables. The bars may be easily removed for cleaning.



Le mouvement de la barre de scellage est commandé par deux pistons dont le déplacement est rigoureusement parallèle. Absence de contacts avec les câbles libres. Les barres peuvent être extraites sans difficulté aucune pour procéder à leur nettoyage.



Die Bewegung der Schweißleiste wird durch zwei Kolben gesteuert, die sich absolut parallel bewegen. Es gibt keinen Kontakt mit fliegenden Leitungen. Die Leisten können zur Reinigung leicht entnommen werden.



El movimiento de la barra soldadora es gobernado por dos pistones que se mueven perfectamente en paralelo. No existen contactos con cables volantes. Las barras pueden extraerse fácilmente para efectuar la limpieza.

DOTAZIONI STANDARD E OPZIONI - STANDARD AND OPTIONAL FEATURES - FURNITURES STANDARD ET OPTIONS - STANDARD AUSRÜSTUNG UND OPTIONEN - EQUIPAMIENTO ESTÁNDAR Y OPCIONALES

BASIC line

MASTER line

	PACK 6	PACK 10B	PACK 10X	PACK 16B	PACK 20B	PACK 25B	PACK 16	PACK 20	PACK 40	PACK 40X	PACK 63	PACK 63X	PACK 100
Vasca inox - Stainless steel chamber - Bac inox - Edelstahlwanne - Cuba inox	○	○	○	○	○	○		○	○	○	○	○	○
Pompa Busch - Busch pump - Pompe Busch - Busch Pumpe - Bomba Busch	●	●	●	●	●	●		○	○	○	○	○	○
Pompa con maggiore portata - Greater capacity pump - Pompe avec débit supérieur - Pumpe mit Höherer Kapazität - Bomba con caudal mayor	●	●	●	●	●	●		○	○	○	○	○	○
Barre saldanti aggluntive - Additional sealing bars - Barres de scellement supplémentaires - Zusatz-Schweißleisten - Barras soldadoras adicionales	—	—	—	—	—	—		—	●	●	—	●	●
Barre saldanti contrapposte - Overlapping sealing bars - Barres de scellement superposées - Übereinander liegende Scheißleisten - Barras soldadoras sobrepuestas	—	—	—	—	—	—		—	●	●	—	●	●
Taglio sfido - Seal w/cut-off - Coupe chute - Kantenabschnitt - Corte viruta	—	—	—	—	—	—		○	○	○	○	○	○
Pannello comandi - Control panel - Panneau de commande - Bedientafel - Panel de mando	led	led	led	led	led	led		led	lcd	lcd	lcd	lcd	lcd
Programmi uso utente - User programs - Programmes d'utilisation - Benutzerprogramme - Programas uso usuario	—	—	—	—	—	—		20	30	30	30	30	30
Preriscaldamento pompa - Pump pre-heating - Préchauffage pompe - Pumpenvorheizung - Precalemento bomba	○	○	○	○	○	○		○	○	○	○	○	○
EVC (Electronic vacuum control)	—	—	—	—	—	—		○	○	○	○	○	○
Extra vuoto - Extra vacuum - Extra vide - Hochvakuum - Vacío extra	—	—	—	—	—	—		○	○	○	○	○	○
Selezione barre attive - Active bar selection - Selection barres actives - Anwahl aktive Leisten - Selección barras activas	—	—	—	—	—	—		—	○	○	○	○	○
Contacti - Cycle counter - Totalisateur cycles - Zyklenzähler - Cuentaciclós	—	—	—	—	—	—		—	○	○	○	○	○
ECP (Electronic cyclic program)	—	—	—	—	—	—		—	○	○	○	○	○
Controllo manuale saldatura - Manual sealing control - Contrôle manuel scellege - Manuelle Schweißsteuerung - Control manual soldadora	○	○	○	○	○	○		○	○	○	○	○	○
Kit iniezione gas - Gas injection kit - Kit injection gaz - Satz Gaseinblasung - Kit de inyección gas	●	●	●	●	●	●		●	●	●	●	●	●
Aspirazione da contenitori esterni - Aspiration from external containers - Aspiration dans des recipients externes - Ansaugung von Aussenbehältern - Aspiracion desde recipientes externos	●	●	●	●	●	●		—	—	—	—	—	—
Blocco manuale coperchio - Manual cover block - Blocage manuel couvercle - Manuelle Deckelsicherung - Bloqueo manual de la tapa	○	○	○	○	○	○		○	—	—	—	—	—
Set tavolette riempimento - Set of filling boards - Jeu tablettes de remplissage - Satz Abfülltablettes - Juego tablas de llenado	○	○	○	○	○	○		○	○	○	○	○	○

* Supplemento "kit iniezione gas": a causa del pericolo di deflagrazione, non è possibile usare miscele con percentuali di ossigeno superiori; a quelle normalmente presenti nell'aria (circa 21%). Decliniamo ogni responsabilità per un uso non conforme alle raccomandazioni e alle istruzioni contenute nel manuale d'uso.

* "Gas injection kit" supplement: due to the risk of fire, it is forbidden to use mixtures with a percentage of oxygen exceeding that normally found in the air (21% approx). We do not accept any responsibility for events arising from use that is contrary to the recommendations contained in the user manual.

* Supplement "kit injection gaz": a cause du danger de déflagration, il n'est pas possible d'utiliser des mélanges avec des pourcentages d'oxygène supérieurs à ceux normalement présents dans l'air (environ 21%). Nous déclinons toute responsabilité pour un usage non conforme aux recommandations et aux instructions figurant dans le manuel d'utilisation.

* Satz "Gaseinblasung": Aufgrund der Explosionsgefahr ist es nicht möglich, Mischungen mit einem Sauerstoffanteil über dem normalerweise in der Luft vorhandenen Prozentsatz (21%) zu verwenden. Wir übernehmen keinerlei Verantwortung für eine nicht mit den Empfehlungen und Anweisungen in dieser Bedienungsanleitung übereinstimmende Verwendung.

* Suplemento "kit de inyección gas": a causa del peligro de explosión, no se pueden utilizar mezclas con porcentajes de oxígeno superiores al normalmente presente en el aire (aproximadamente 21%). Se declina toda responsabilidad en caso de no conforme a las recomendaciones e instrucciones contenidas en el manual de uso.

○ standard ● optional — non disponibile / not available

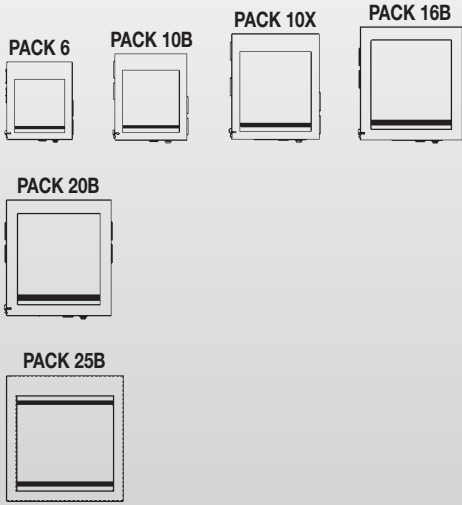


Standard sulla linea MASTER
Standard on MASTER line
Standard sur la ligne MASTER
Estandar en la linea MASTER

Standard

Optional

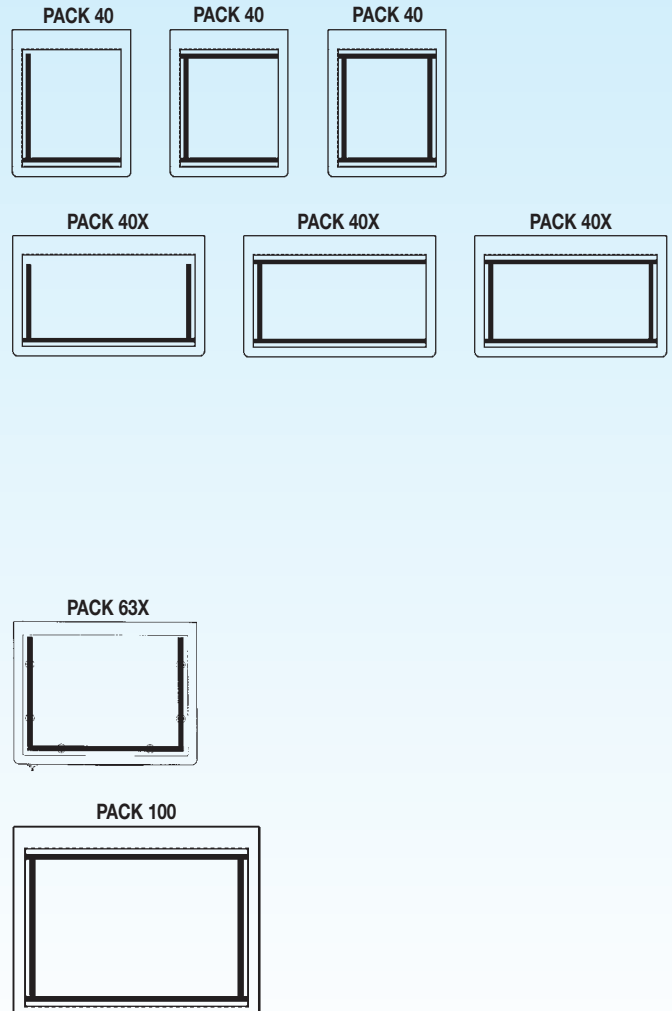
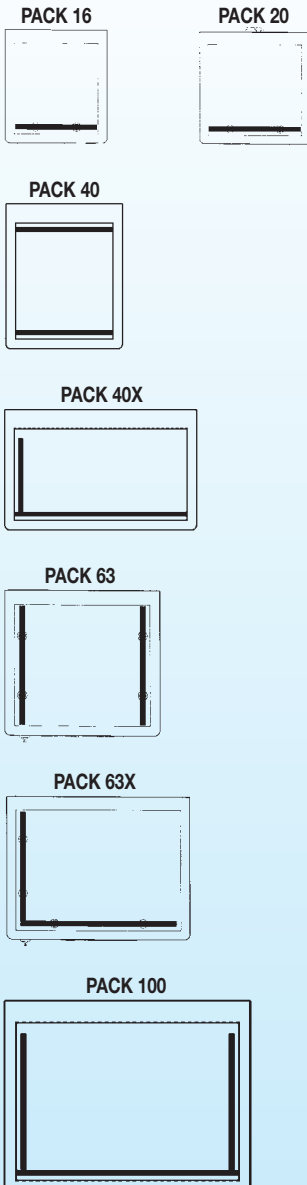
BASIC line




Standard

Optional

MASTER line



IL CONFEZIONAMENTO SOTTOVUOTO.  E' uno dei metodi più efficaci per conservare gli alimenti. Sottraendo l'aria i microrganismi aerobici, che hanno bisogno dell'aria per moltiplicarsi, si "addormentano". Restano così inibiti i processi di deterioramento degli alimenti, i quali mantengono inalterate le loro caratteristiche di fragranza e sapore anche dopo lunghi periodi di conservazione. La confezione è "sigillata", e il prodotto non subisce più la contaminazione dall'ambiente esterno né il calo peso per disidratazione.

I CLIENTI E LE APPLICAZIONI

Il confezionamento sottovuoto costituisce un valore aggiunto al prodotto ed è un'esigenza irrinunciabile in tanti settori del commercio e del trattamento degli alimenti. Consente di conservare i prodotti a lungo nei banchi di esposizione, in casa e durante il trasporto, di effettuare le preparazioni per tempo, per costituire una scorta pronta all'uso nei ristoranti e nelle famiglie, di acquistare i prodotti nel periodo più opportuno per consumarli in seguito, di conservare le eccedenze di lavorazione, di immagazzinare prodotti diversi in modo efficiente senza problemi di contaminazione, ... La clientela interessata a questa forma di confezionamento è molto ampia: servizi catering, comunità, ristoranti, agriturismo, macellerie, gastronomie, supermercati ed iper, centri di confezionamento, laboratori alimentari, ...

Gli alimenti che possono essere conservati sottovuoto sono numerosissimi: salumi, formaggi, carne, olive, frutta, ortaggi, verdura, pollame, pesce, molluschi, caffè, riso, pasta fresca, preparazioni di gastronomia, ... ed anche bottiglie di vino di annata.


E non solo alimenti: documenti d'archivio, prodotti farmaceutici, componenti elettronici, indumenti, ...

Il confezionamento sottovuoto consente vantaggi concreti ed immediati: migliore servizio al cliente, maggiore efficienza dei reparti di lavorazione, risparmi sul costo degli alimenti, ... un guadagno netto in termini economici e di immagine! Non è un costo: è un investimento!

ATMOSFERA PROTETTIVA (MAP)

Il confezionamento in atmosfera protettiva si ottiene iniettando nella confezione una miscela di gas, dopo avere effettuato il vuoto. I gas più usati sono l'azoto e l'anidride carbonica. Questa modalità permette di confezionare anche materiali molli, fragili, friabili, che verrebbero altrimenti schiacciati dalla pressione dell'aria all'apertura del coperchio, e crea un ambiente ostile allo sviluppo della flora batterica, prolungando il tempo di conservazione.

VACUUM PACKING.

 It is one of the most effective ways to preserve food. When air is removed, aerobic microorganisms, which need air in order to multiply, become dormant. The processes causing food to deteriorate are thus inhibited and foods fully retain their fragrance and flavour even after lengthy periods of storage. The package is "sealed" and the product is no longer subject to contamination from the outside environment or weight loss due to dehydration.

CUSTOMERS AND APPLICATIONS

Vacuum packing adds value to a product and is an absolute must in numerous trade and food processing sectors.

Thanks to vacuum packing, food can be preserved for a long time in display counters, at home and during transport, prepared in advance to ensure a ready-to-use supply for restaurants and families, purchased at the most convenient time and kept for later consumption. Processing surpluses can be preserved and different products can be efficiently stored without problems of contamination.

A wide range of customers may benefit from this system: catering services, institutions, restaurants, inns, butchers, delicatessens, supermarkets and hypermarkets, food processing and packaging centres, ...

A large number of foods can be vacuum packed: cold cuts, cheese, meat, olives, fruit, vegetables, poultry, fish, shellfish, coffee, rice, fresh pasta, deli preparations ... and even bottles of vintage wine.

And not only food: archive documents, pharmaceutical products, electronic components, clothing, ...


Vacuum packing provides concrete, immediate advantages: better service to customers, greater efficiency in food processing departments and savings in food costs, ... a net gain in terms of both business and image. It's not a cost: it's an investment!

PROTECTIVE ATMOSPHERE (MAP)

Protective atmosphere packaging consists in the injection of a gas mixture inside a package after all the air has been drawn out. The gases most commonly used for this purpose are nitrogen and carbon dioxide. This method makes it possible to package soft, fragile or crumbly materials that would otherwise be crushed by the air pressure as the container is opened and

creates a hostile environment hindering the growth of bacterial flora, thereby extending storage life.

LE CONDITIONNEMENT SOUS VIDE

 Le conditionnement sous vide est une des méthodes de conservation des aliments les plus efficaces. En éliminant l'air, les microorganismes aérobies, qui ont besoin d'air pour se multiplier, sont en quelque sorte endormis. De la sorte, sont inhibés les processus de détérioration des aliments dont les saveurs et le goût sont ainsi préservés surtout à l'issue d'une longue période de conservation. L'emballage est scellé et le produit ne subit plus aucune contamination provenant de l'environnement externe ni il ne perd pas de poids par déshydratation.

LES CLIENTS ET LES APPLICATIONS

Le conditionnement sous vide constitue une valeur ajoutée au produit et est une exigence incontournable dans nombreux secteurs du commerce et du traitement des aliments.

Le conditionnement sous vide permet de conserver plus longtemps les produits sur les étalages de présentation, chez soi ainsi que durant le transport, il permet d'effectuer des préparations à l'avance pour disposer de réserves prêtes à l'emploi pour les restaurants et les familles, il permet également de faire l'achat des produits à la meilleure saison pour les consommer par la suite, de conserver les excédents de production et de stocker des produits différents de la meilleure manière qui soit sans aucun problème de contamination.

La clientèle trouvant un intérêt dans ce type de conditionnement est très vaste: traiteurs, collectivités, restaurants, agritourismes, boucheries, super et hypermarchés, centres de conditionnement, centres de préparation et de transformation alimentaires. Les aliments qu'il est possible de conserver sous vide sont très nombreux: charcuterie, fromages, viandes (entre autres les volailles), olives, fruits, légumes, poissons, mollusques, café, riz, pâtes fraîches, plats traiteurs ainsi que les bouteilles de vin de qualité.


Le conditionnement sous vide est également utilisé pour des produits autres que les aliments, ainsi pour les produits pharmaceutiques, les composants électroniques, les vêtements, etc.

Le conditionnement sous vide offre des avantages concrets et immédiats: meilleur service pour la clientèle, plus grande efficacité des services de transformation et préparation, économie sur le coût des aliments, il constitue un gain net en termes financiers et en termes d'image! Le conditionnement sous vide n'est pas un coût: c'est un investissement!

ATMOSPHERE PROTECTRICE (MAP)

Le conditionnement sous atmosphère protectrice est obtenu en injectant dans l'emballage un mélange de gaz une fois le vide créé. Les gaz les plus utilisés à cet effet sont l'azote et l'anhydride carbonique. Cette opération permet également de conditionner des produits mous, fragiles et friables qui différemment seraient écrasés par la pression de l'air lors de l'ouverture du couvercle. Elle permet également de créer un environnement hostile au développement de la flore bactérienne et de prolonger ainsi la durée de conservation.

DIE VAKUUMVERPACKUNG

 Dies ist eine der wirksamsten Methoden zur Konservierung von Lebensmitteln. Durch Entzug der Luft, "schlafen" die aeroben Mikroorganismen, die zur ihrer Vermehrung Luft benötigen, ein. Auf diese Weise werden die Fäulnisvorgänge der Nahrungsmittel gehemmt und deren Frische und Geschmack bleiben auch nach langen Aufbewahrungszeiten unverändert erhalten. Die Verpackung ist hermetisch verschlossen, das Produkt wird von außen nicht mehr verseucht und trocknet nicht aus.

ANWENDER UND ANWENDUNGSBEREICHE

Das Vakuumverpacken stellt einen Mehrwert für das Produkt dar und ist in vielen Handelsbranchen und in der Nahrungsmittelverarbeitung zu einem absoluten Muss geworden.

Das vakuumverpackte Produkt kann lange Zeit in den Vitrinen, im Haushalt und auf langen Transportwegen aufbewahrt werden und stellt einen gebrauchsfertigen Vorrat in der Gastwirtschaft und in der Familie dar, ermöglicht einen saisongerechten Einkauf der Produkte und den Verbrauch zu einem späteren Zeitpunkt, die Aufbewahrung von Produktionsüberschüssen, die gefahrlose Einlagerung verschiedenster Produkte usw.

Die an diesem Produkt interessierte Kundschaft ist sehr weit gefächert: Catering-Services, Gemeinschaftsverpflegung, Restaurants, Landgasthöfe, Metzgereien, Delikatessengeschäfte, Super- und Großmärkte, Verpackungsunternehmen, Nahrungs-

mittelindustrie usw.

Es können viele Lebensmittel vakuumverpackt aufbewahrt werden: Wurstwaren, Käse, Fleisch, Oliven, Obst, Gemüse, Geflügel, Fisch, Weichtiere, Kaffee, Reis, Frischteigwaren, Fertiggerichte in Delikatessegeschäften, ... und sogar alter Flaschenwein.


Und dies gilt nicht nur für Lebensmittel: Archivadokumente, pharmazeutische Produkten, elektronische Komponenten, Kleider, usw.

Die Vakuumverpackung bietet konkrete und sofortige Vorteile: besseren Kundenservice, größere Leistungsfähigkeit der Verarbeitungsabteilungen, Einsparungen bei den Nahrungs-mittelkosten, ... ein Nettogewinn Bezug auf Wirtschaftlichkeit und Image! Das sind nicht Kosten, das ist eine Investition!

SCHUTZATMOSPHERE (MAP)

Die Verpackung in Schutzatmosphäre erhält man durch Absaugen der Luft in der Verpackung und Einblasen einer Gasmischung. Die am häufigsten benutzten Gase sind Stickstoff und Kohlendioxid. Auf diese Weise können auch weiche, zerbrechliche oder spröde Materialien verpackt werden, die sonst durch den Luftdruck beim Öffnen des Deckels zerdrückt würden; zusätzlich wird eine für die Entwicklung der Bakterienflora ungünstige Umgebung geschaffen, was die Haltbarkeitsdauer erhöht.

EL ENVASADO EN VACÍO

 Se trata de uno de los métodos más eficaces para conservar los alimentos. Extrayendo el aire, los microorganismos aeróbicos, que necesitan el aire para multiplicarse, se "adormecen". De esta forma se inhiben los procesos de deterioro de los alimentos, que mantienen inalteradas sus características en cuanto a fragancia y gusto incluso después de prolongados periodos de conservación. El envase queda sellado y el producto deja de sufrir contaminación del ambiente externo y pérdida de peso por deshidratación.

LOS CLIENTES Y LAS APLICACIONES

El envasado en vacío confiere un valor añadido al producto y se ha convertido en un sistema insustituible en tantos sectores del comercio y del tratamiento de los alimentos.

Permite conservar los productos por largo tiempo en los escaparates de exposición, en casa y durante el transporte y efectuar las preparaciones con la debida anticipación a fin de constituir reservas disponibles listas para el uso en los restaurantes y en las familias, adquirir los productos en los periodos más adecuados para consumo sucesivo, conservar los excedentes y almacenar productos diferentes de modo eficiente y sin problemas de contaminación, etc. La clientela potencialmente interesada en el uso de este sistema es muy amplia: servicios catering, comunidades, restaurantes, agriturismo, carnicerías, gastronomías, súper e hipermercados, centros de envasado, centros alimentarios, etc.

Los alimentos que es posible conservar en vacío son numerosísimos: fiambres, quesos, carne, aceitunas, fruta, hortalizas, verdura, aves, pescado, moluscos, café, arroz, pasta fresca, productos de gastronomía ... e incluso botellas de vino prestigioso. Y no sólo alimentos: documentos de archivo, productos farmacéuticos, componentes electrónicos, vestuario, etc.

El envasado en vacío ofrece ventajas concretas e inmediatas: mejor servicio al cliente, mayor eficiencia de las secciones de preparación y ahorros en el coste de los alimentos ¡con una ganancia neta en términos económicos y de imagen! No es un coste: ¡es una fructífera inversión!

ATMÓSFERA PROTECTORA (MAP)

El envasado en atmósfera protectora se obtiene inyectando una mezcla de gas en el envase, después de haber efectuado el vacío. Los gases más usados son el nitrógeno y el anhídrido carbónico. Esta modalidad permite envasar también materiales blandos, frágiles o quebradizos, que de otro modo serían aplastados por la presión del aire al abrirse la tapa; además, crea un ambiente hostil para el desarrollo de la flora bacteriana, con lo que se prolonga el tiempo de conservación.



Minerva Omega group s.r.l.
via del Vetraio, 36 z.i. Roveri 2 - 40138 Bologna - Italy
tel. +39 051 530.174 - fax +39 051 535.327
laminerva@laminerva.it - www.laminerva.it
info@omegafoodtech.it - www.omegafoodtech.it
UNI EN ISO 9001:2008 - REG. N. 9656-A

