

MESCOLATORI MEAT MIXERS



C/E MB120

MESCOLATORI DA LABORATORIO, MONOPALA (MM) E BIPALA (MB).

- Mescolano velocemente carne, spezie e altri ingredienti per ottenere un impasto molto omogeneo per insaccati, hamburgers, polpettoni,...
- Affidabili, facili da usare e da pulire.
- Per laboratori carni, salumifici, supermercati, iper,...
- Carrozzeria, vasca e pale in acciaio inox
- Vasca ribaltabile per lo scarico dell'impasto
- Pale facilmente smontabili per la pulizia
- Modello C/E MM30 da banco. Gli altri modelli sono montati su quattro ruote di cui due sterzanti con freno
- Coperchio in acciaio inox, ribaltabile in due posizioni, con micro di sicurezza
- Motore ventilato per uso continuo. Marcia avanti, stop e inversione di marcia, N.V.R. a bassa tensione (24V)

ONE-BLADE (MM) AND TWO-BLADE (MB) MIXERS FOR MEAT PROCESSING.

- They quickly mix meat, spices and other ingredients to produce an evenly blended mixture for sausages, hamburgers, meatloaf,...
- Reliable, easy to use and clean.
- For meat-processing centres, sausage factories, supermarkets, hypermarkets,...
- Stainless steel casing, bowl and blades
- Tip-up bowl for emptying out the mixture
- Blades, easily removable for cleaning
- Counter model C/E MM30. The other models are mounted on four wheels, including two steering wheels with a brake
- Stainless steel lid can be turned over into two different positions, with safety micro
- Ventilated motor for non-stop use. Forward drive, stop and reverse, with low-voltage (24V) N.V.R.

MÉLANGEURS PROFESSIONNELS, MONO-PALE (MM) ET BI-PALE (MB).

- Mélangent rapidement viandes, épices et autres ingrédients et permettent d'obtenir des hachis homogènes pour la préparation de saucisses, hamburgers, paupiettes, etc.
- Fonctionnels, faciles à utiliser et à nettoyer.
- Pour les boucheries et les charcuteries, les supermarchés, les hypermarchés,...
- Structure, bac et pales en acier inox
- Bac basculant pour le déchargement du pétrissage
- Equipés de pales, facilement démontables pour le nettoyage
- Modèle d'étal C/E MM30. Les autres modèles sont montés sur quatre roues dont deux directionnelles avec frein
- Couvercle en acier inox basculante en deux positions, doté de micro-contact de sécurité
- Moteur ventilé pour fonctionnement continu. Commandes N.V.R. de marche avant, arrêt et inversion de marche, à basse tension (24V)

EINBLATTMISCHER (MM) UND ZWEIBLATTMISCHER (MB) FÜR FLEISCHVERARBEITUNG.

- Zum schnellen Vermischen von Fleisch, Gewürzen und anderen Zutaten zu einer sehr homogenen Masse für Würste, Hamburger, Fleischbällchen.
- Zuverlässig, leichte Handhabung und Reinigung.
- Für Metzgereien, Wurstfabriken, Supermärkte, Hypermärkte,...
- Karosserie, Wanne und Blätter aus Edelstahl
- Wanne zum Entleeren der Masse kippbar
- Reinigung leicht abnehmbare Blätter
- Modell C/E MM30 für Theke. Die anderen Modelle sind auf vier Räder montiert, davon zwei Lenkräder mit Bremse
- Deckel aus Edelstahl, in zwei Positionen hochklappbar, mit Sicherheits-Mikroschalter
- Lüftermotor für Dauerbetrieb. Vorwärtsgang, Stopp und Rückwärtsgang, mit Niederspannungs-NVR (24V)

MEZCLADORAS MONOPALA (MM) Y BIPALA (MB) PARA CENTROS DE PROCESADO DE CARNES.

- Mezclan rápidamente carne, especias y otros ingredientes para obtener una pasta homogénea destinada a producir embutidos, hamburguesas, albóndigas,...
- Confiables. Fáciles de usar e higienizar.
- Para centros de procesado de carnes y embutidos, super e hipermercados
- Bastidor, cuba y palas en acero inox
- Cuba giratoria para descarga de mezcla
- Pala/s mezcladora/s fácilmente desmontable/s para higiene
- Modelo C/E MM30 de sobremesa. Demás modelos montados sobre cuatro ruedas (dos autofrenantes y direccionales)
- Tapa en acero inox, con dos posiciones de bloqueo de apertura y micro de seguridad
- Motor ventilado para uso continuo. Marcha adelante, parada e inversión de marcha. Con N.V.R. de baja tensión (24 V)



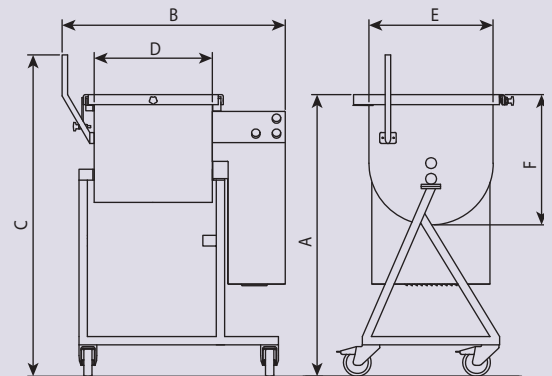
C/E MM30



C/E MB90

CARATTERISTICHE TECNICHE - TECHNICAL SPECIFICATIONS - TECHNISCHE DATEN - CARACTÉRISTIQUES - ESPECIFICACIONES

C/E		MM30	MM50	MB50	MB90	MB120	MB180
N° pale N° of blades N° de pales Anz. Blätter N° de palas		1	1	2	2	2	2
Max. capacità di lavoro Capacity max. of work Capacité max. de travail Fassungsvermögen max. arbeiten Máx. capacidad trabajo	L	30	50	50	90	120	180
Potenza TF Three-phase pwr Puissance TF Leistung dreiphasig Potencia TF	kW (HP)	0,75 (1)	1,5 (2)	1,85 (2,5)	1,85 (2,5)	1,85 (2,5)	1,85 (2,5)
Potenza MF Single-phase pwr Puissance MF Leistung einphasig Potencia MF	kW (HP)	0,75 (1)	1,5 (2)	1,85 (2,5)	1,85 (2,5)	-	-
Peso netto Net weight Poids net Nettogewicht Peso neto	kg	55	85	127	137	147	166
A	mm	650	1,040	1,040	1,040	1,060	1,060
B	mm	800	785	815	1,185	1,100	1,440
C	mm	790	1,190	1,190	1,190	1,250	1,250
D	mm	400	425	420	800	705	1,050
E	mm	305	400	500	500	555	555
F	mm	385	480	385	385	480	480



Macchina conforme alle norme CE in materia di igiene e di sicurezza.

The machine complies with CE standards in terms of hygiene and safety.

