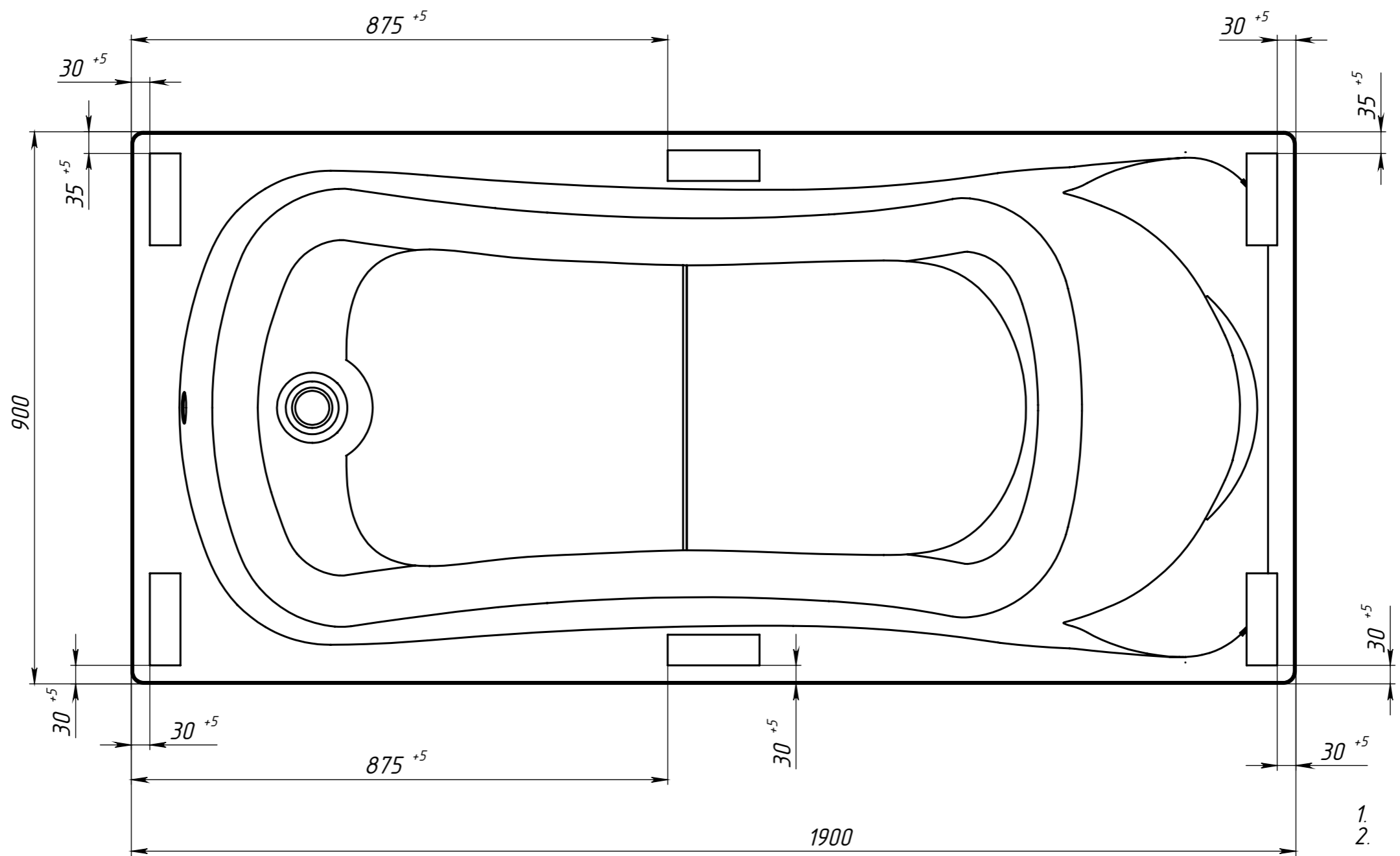


ПОЗИЦИЯ	ОБОЗНАЧЕНИЕ	ОПИСАНИЕ	К-ВО
1	ВеCool 190x90 бруски	A 019.01.00 СБ	1
2	Рама ВеCool 190x90	A 019.02.00 СБ	1
3	Панель фронтальная в сборе ВеCool 190	A 019.03.00 СБ	1
4	Панель боковая левая ВеCool 190	A 019.04.00 СБ	1
5	Панель боковая правая ВеCool 190	A 019.04.00-01 СБ	1
6	Кронштейн магнита нижний	МП 051.00.01	8
7	Кронштейн магнита верхний	МП 051.00.02	7
8	Гайка М6 ГОСТ 5915-70		28
9	Гайка М10 ГОСТ 5927-70		12
10	Саморез 4.2x16		10
11	Саморез остр.,потай РZ 5x35		4
12	Шпилька 6x130		6
13	Шпилька 6x65		1

A 019.00.00 СБ

Изм. Лист				№ докум.			Подп.		Дата		Лит.			Масса		Масштаб	
Разраб.				Мацук П.Л.					05.04.2016		Ванна ВеCool 190x90 в сборе					1:10	
Проб.											Лист			Листов 1			
Т. контр.																	
Н. контр.																	
Утв.																	

A 019.01.00 СБ



1. H14, h14, ±IT14/2
2. * размер для справок

ПОЗИЦИЯ	ОБОЗНАЧЕНИЕ	ОПИСАНИЕ	К-ВО
1	ВеCool 190x90x48	A 019.01.01	1
2	ДСП Веcool 190x90	A 019.01.02	1
3	Брусok 150x50x18		6

A 019.01.00 СБ

Изм.	Лист	№ докум.	Подп.	Дата	ВеCool 190x90 бруски	Лит.	Масса	Масштаб
		Мацук П.Л.		16.05.2018			14.43	1:8
Разраб.						Лист 1 / Листов 1		
Пров.								
Т. контр.								
Н. контр.								
Утв.								

ООО "Керамика"

Справ. №

Подп. и дата

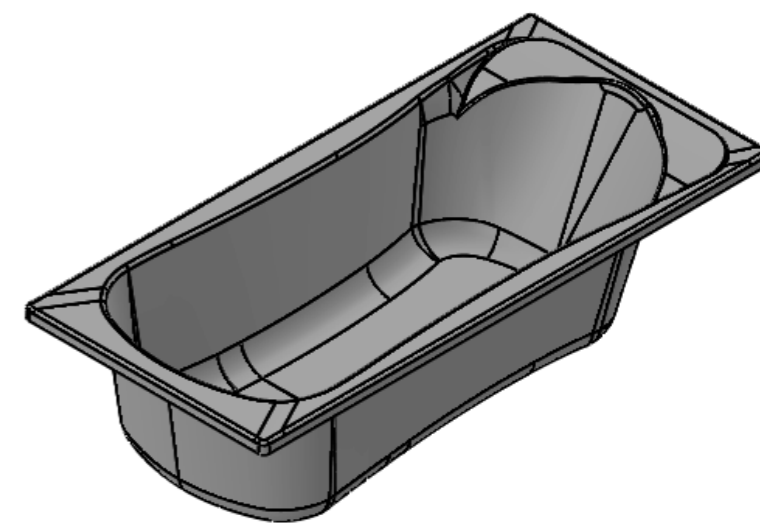
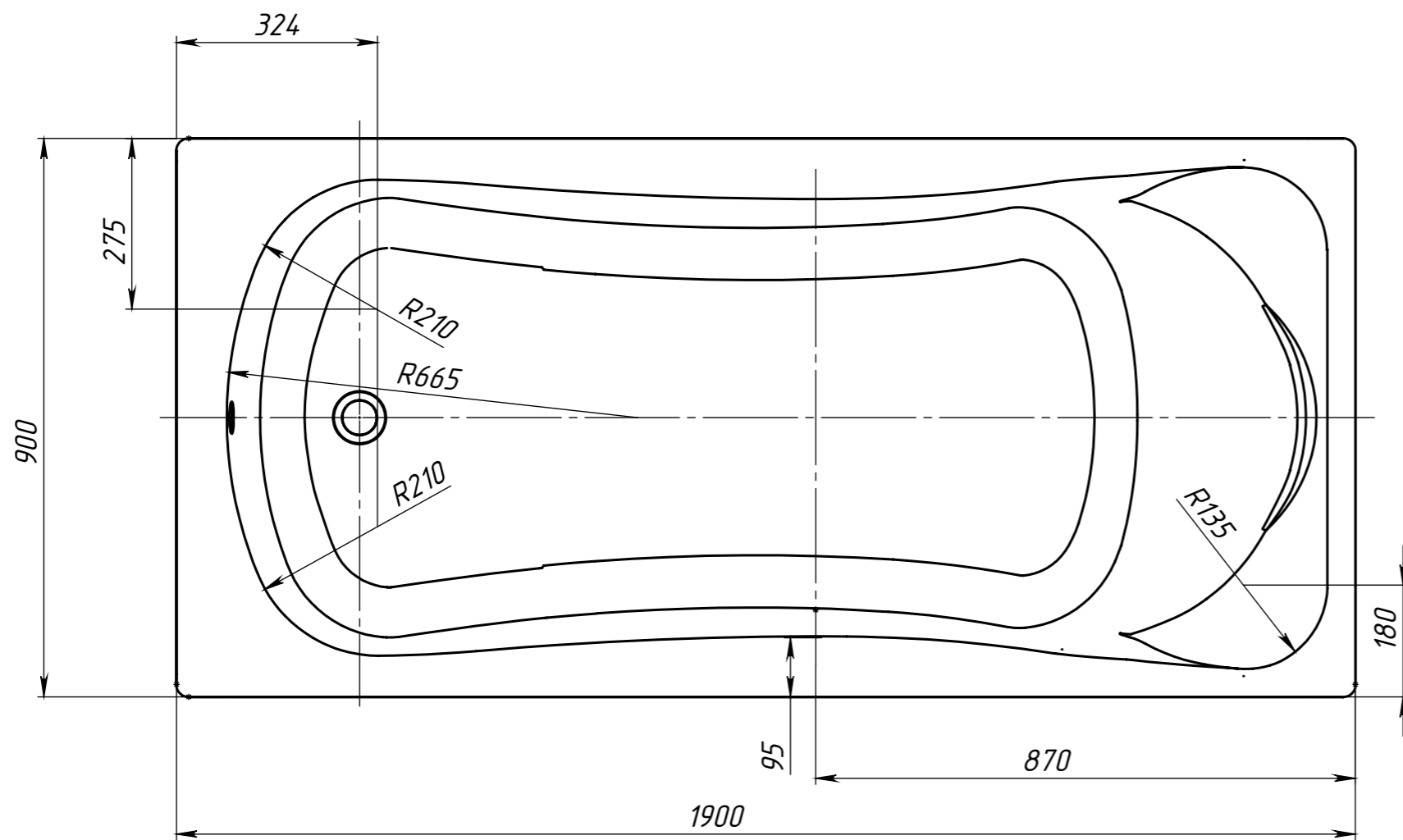
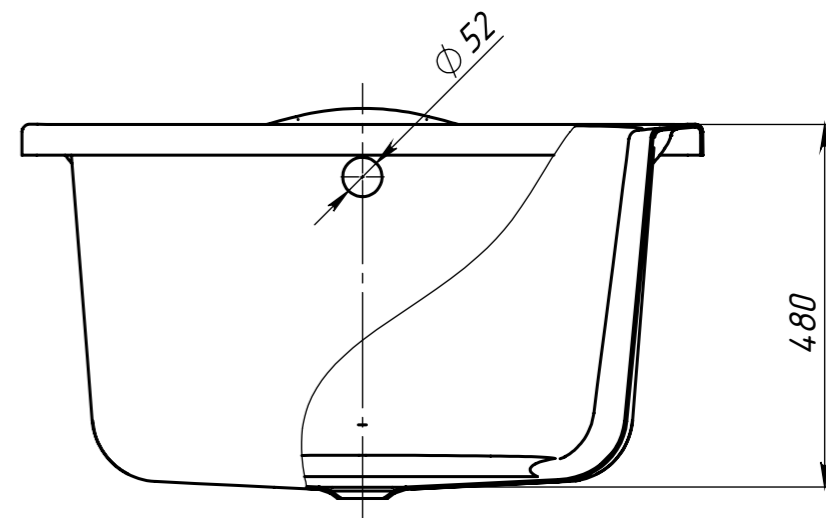
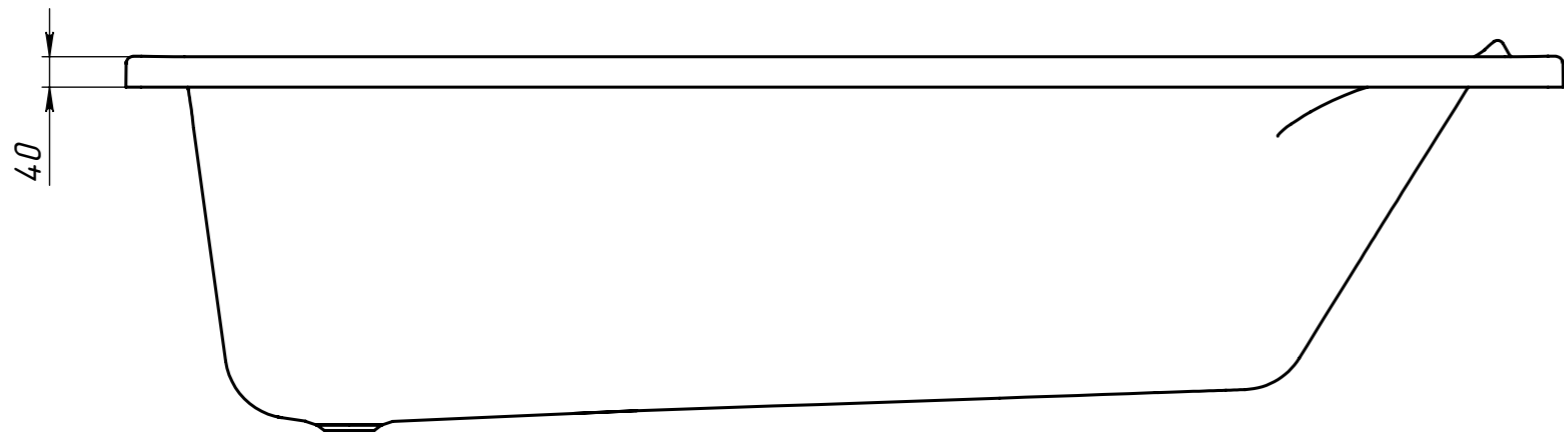
Инв. № дубл.

Взам. инв. №

Подп. и дата

Инв. № подл.

A 019.01.01



Справ. №

Подп. и дата

Инв. № дубл.

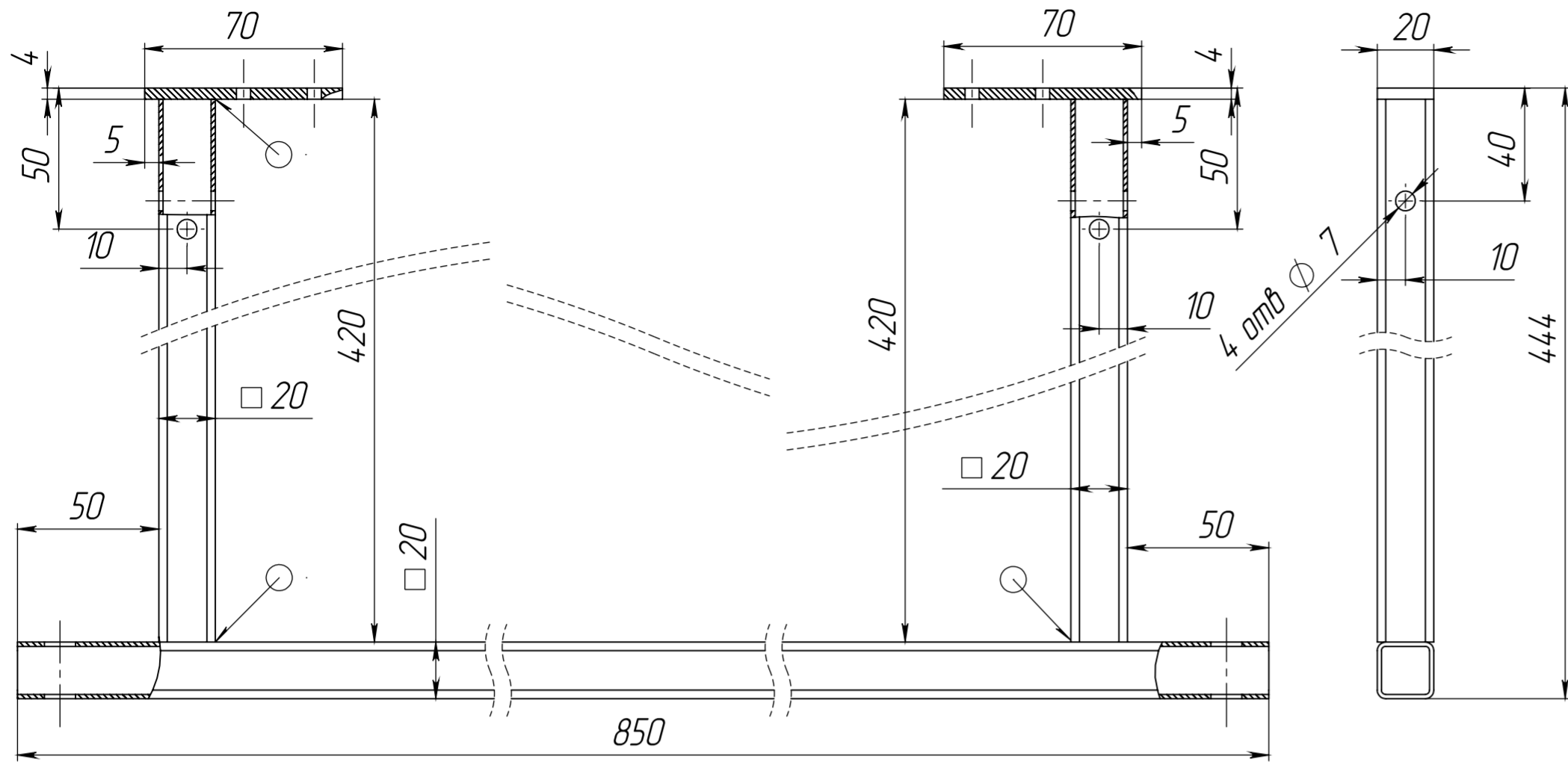
Взам. инв. №

Подп. и дата

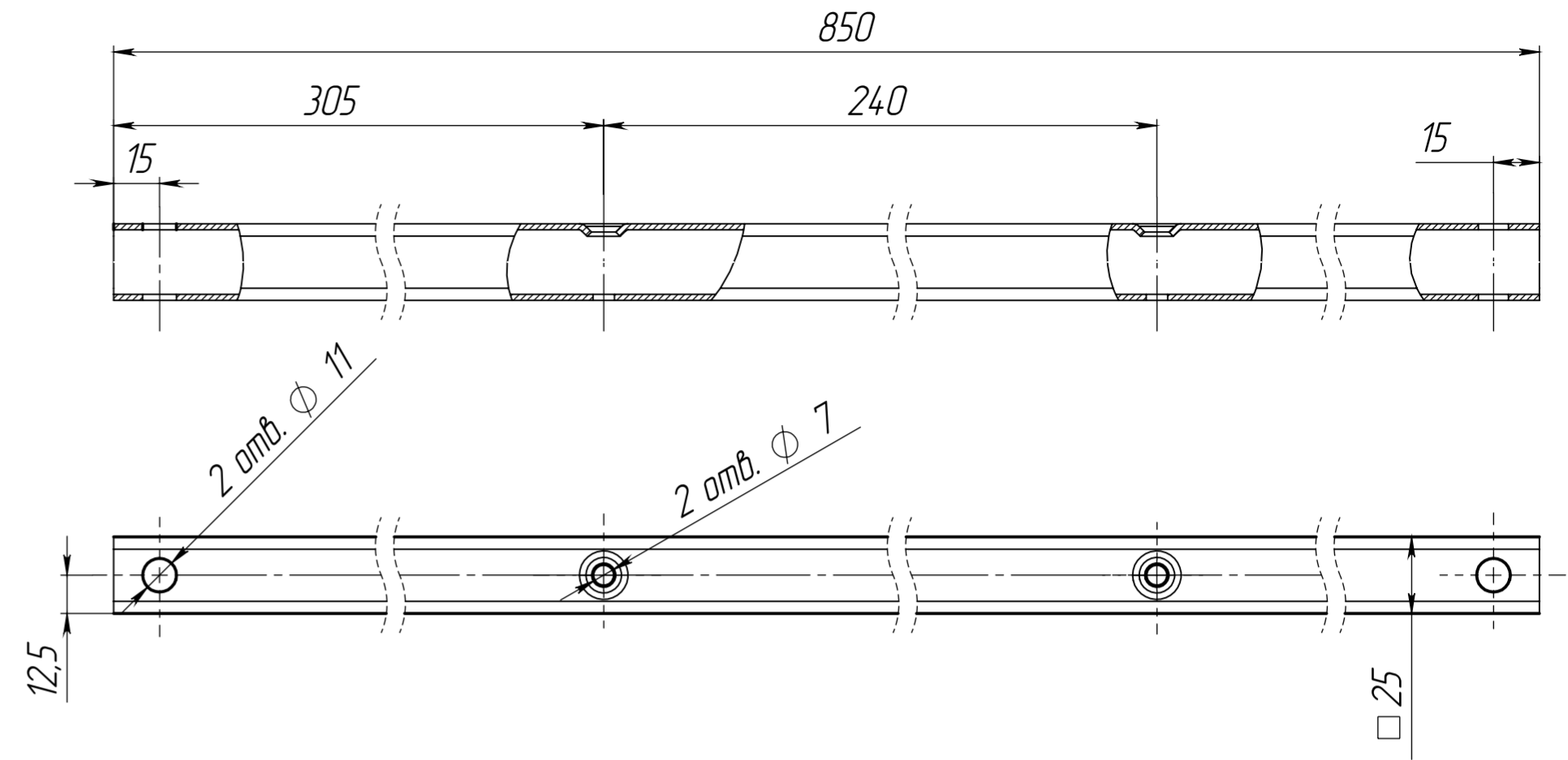
Инв. № подл.

					A 019.01.01			
Изм.	Лист	№ докум.	Подп.	Дата	BeCool 190x90x48	Лит.	Масса	Масштаб
Разраб.		Мацук П.Л.		27.03.18			-	1:10
Пров.						Лист	Листов 1	
Т. контр.								
Н. контр.					Акрил			
Утв.					ООО "Керамика"			

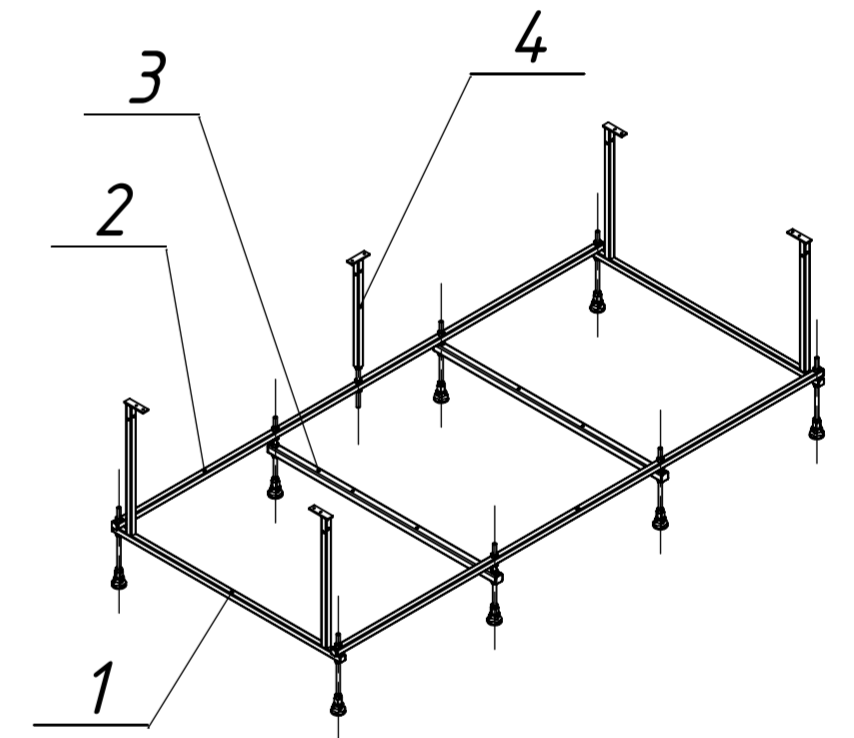
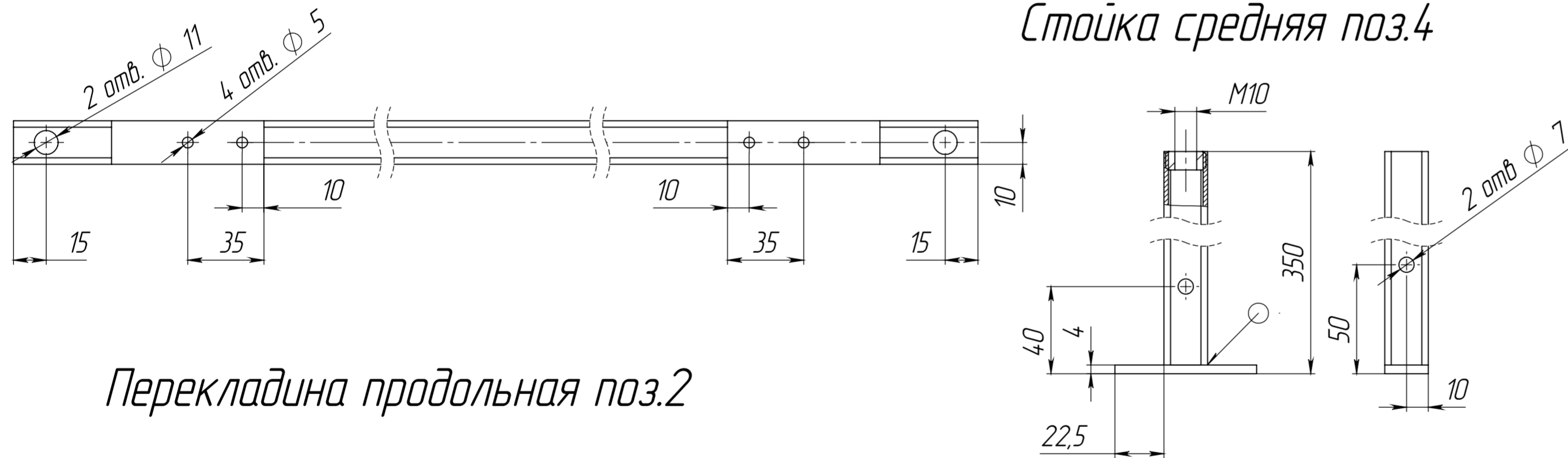
Рама торцевая поз.1



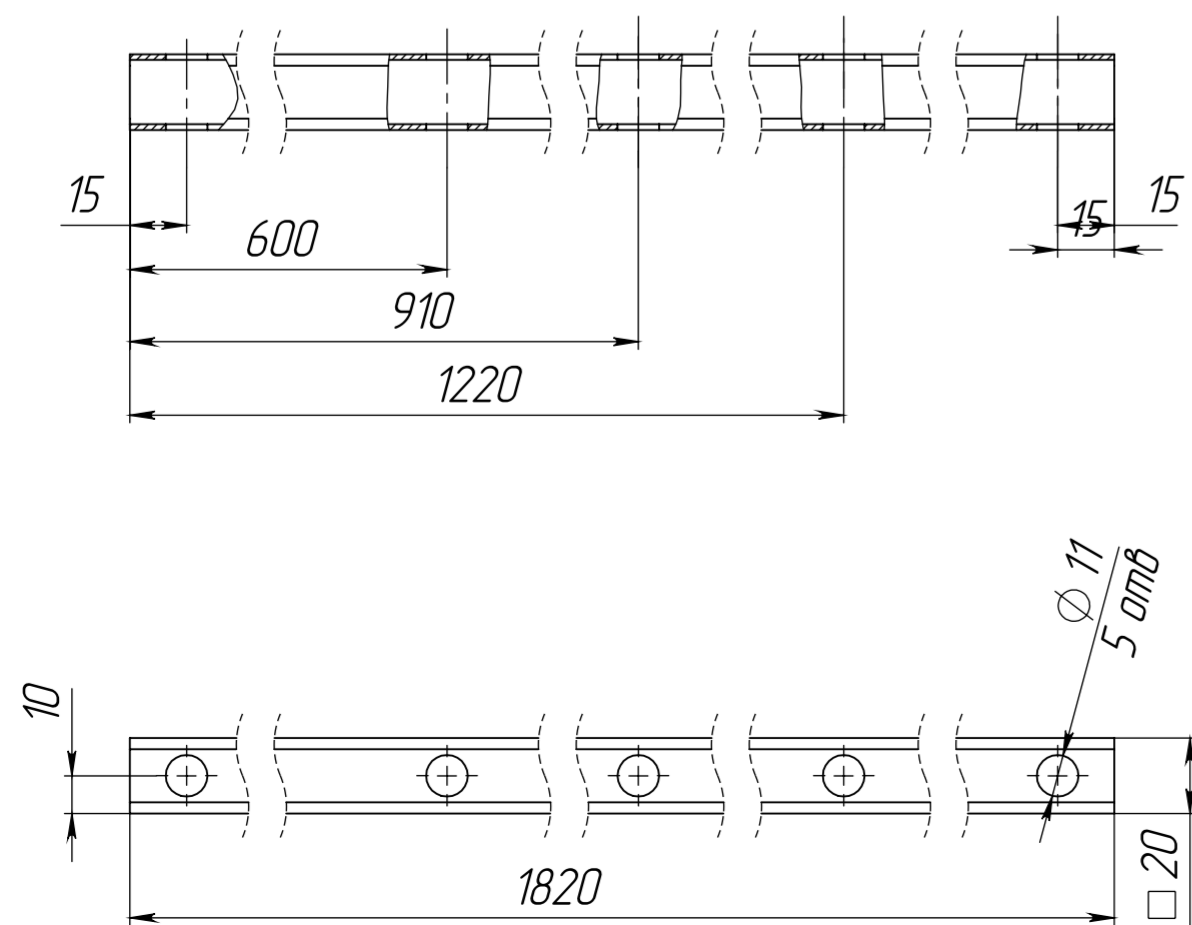
Переключательная поперечная поз.3



Стойка средняя поз.4



Переключательная продольная поз.2



ПОЗИЦИЯ	ОБОЗНАЧЕНИЕ	ОПИСАНИЕ	К-ВО
1	Рама торцевая прямоугольная 190x90	БЧ	2
2	Рама продольная 190x90	БЧ	2
3	Переключательная поперечная 190x90	БЧ	2
4	Стойка средняя 190x90	БЧ	1
5	Шпилька М10-6дх247 ГОСТ 22042-76		9
6	Гайка М10(С17) ГОСТ 5927-70		35
7	Опора		8
8	Заглушка 20x20 (черн.)		8
9	Заглушка 25x25 (черн.)		4

А 019.02.00 СБ

Изм.	Лист	№ докум.	Подп.	Дата
		Мацук П.Л.		05/04/2018
Пров.				
Т. контр.				
Н. контр.				
Утв.				

Каркас
BeCool 190x90

Лит.	Масса	Масштаб
	9,22	1:2
Лист	Листов 1	

ООО "Керамика"

Перв. примен.

Справ. №

Подп. и дата

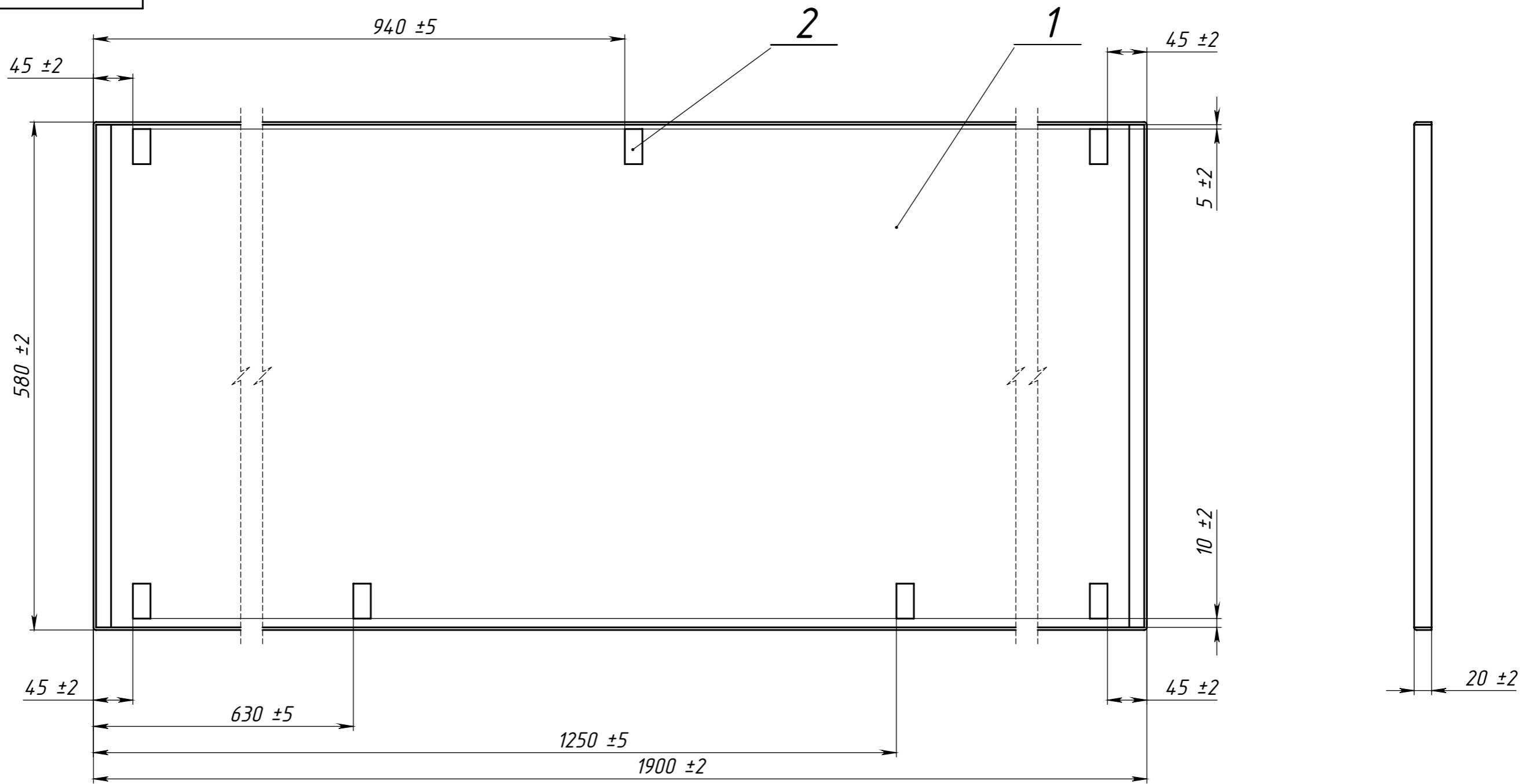
Инов. № дубл.

Взам. инв. №

Подп. и дата

Инов. № подл.

A 019.03.00 СБ



- 1. H14, h14, ±IT14/2
- 2. * размер для справок

ПОЗИЦИЯ	ОБОЗНАЧЕНИЕ	ОПИСАНИЕ	К-ВО
1	Панель фронтальная ванны ВеCool 190	A 019.03.01	1
2	Магнит		7

A 019.03.00 СБ				
Изм.	Лист	№ докум.	Подп.	Дата
Разраб.	Мацук П.Л.			
Пров.				
Т. контр.				
Н. контр.				
Утв.				
Панель фронтальная в сборе ванна ВеCool 1900				
		Лит.	Масса	Масштаб
			3.90	1:5
			Лист	Листов 1
ООО "Керамика"				

Справ. №

Подп. и дата

Инв. № дубл.

Взам. инв. №

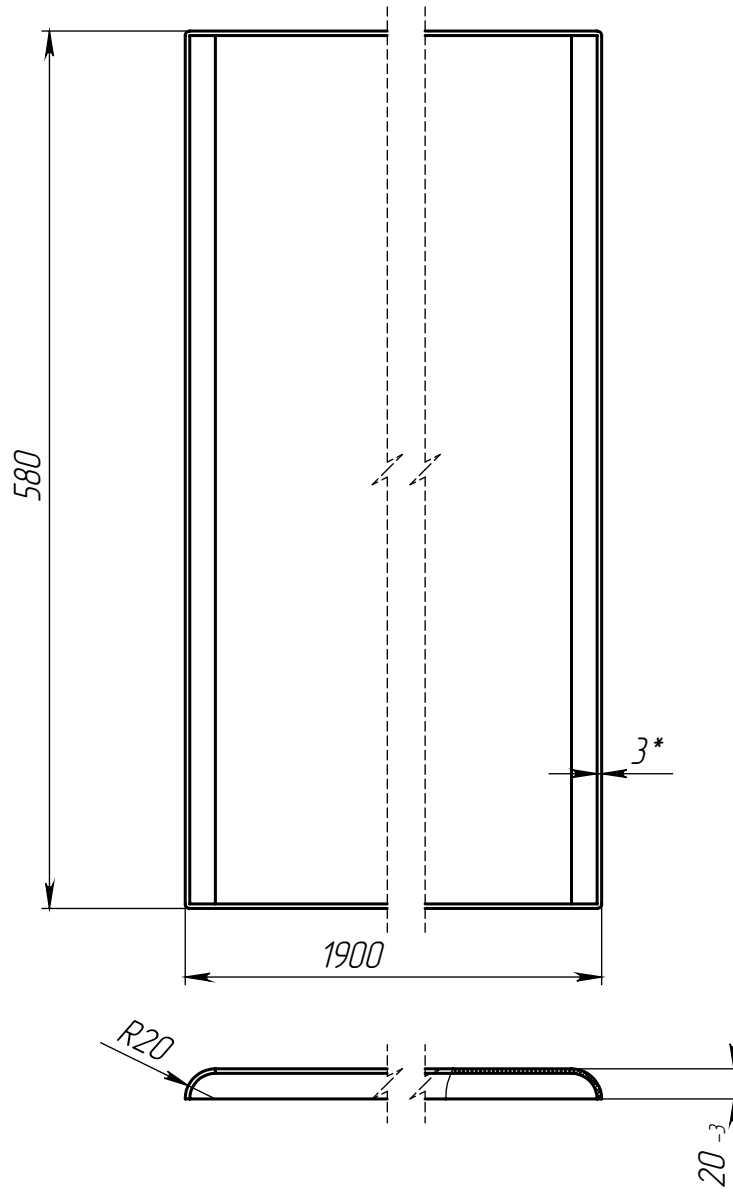
Подп. и дата

Инв. № подл.

A 019.03.01

Перв. примен.

Справ. №



1. $\pm IT14/2$
2. Острые кромки притупить
3. * размер для справок

Подп. и дата

Инв. № дубл.

Взам. инв. №

Подп. и дата

Инв. № подл.

A 019.03.01

Изм.	Лист	№ докум.	Подп.	Дата
Разраб.		Мацук П.Л.		28.03.2018
Пров.				
Т. контр.				
Н. контр.				
Утв.				

Панель фронтальная ванны VeCool 190

Лит.	Масса	Масштаб
		1:5
Лист		Листов 1

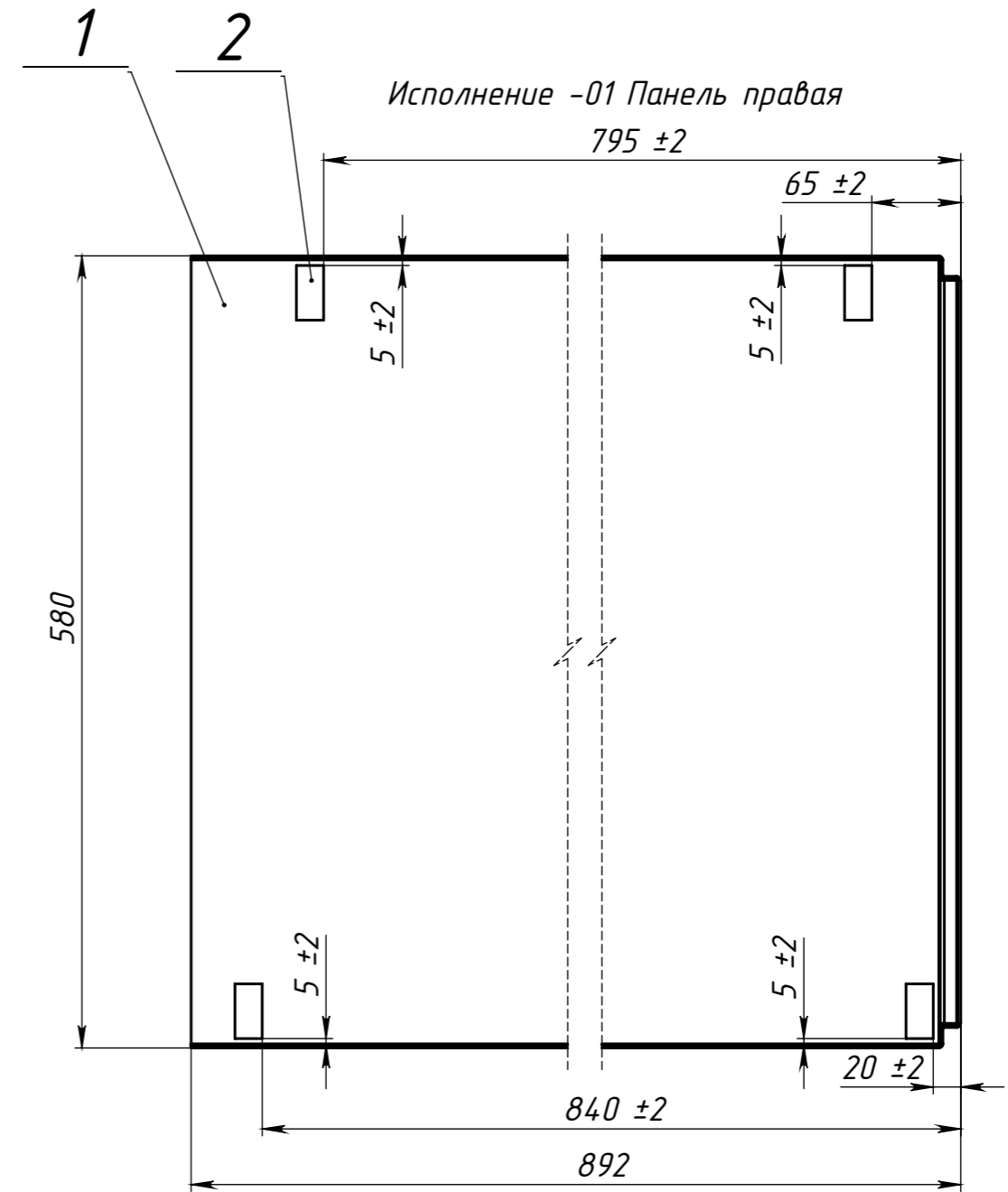
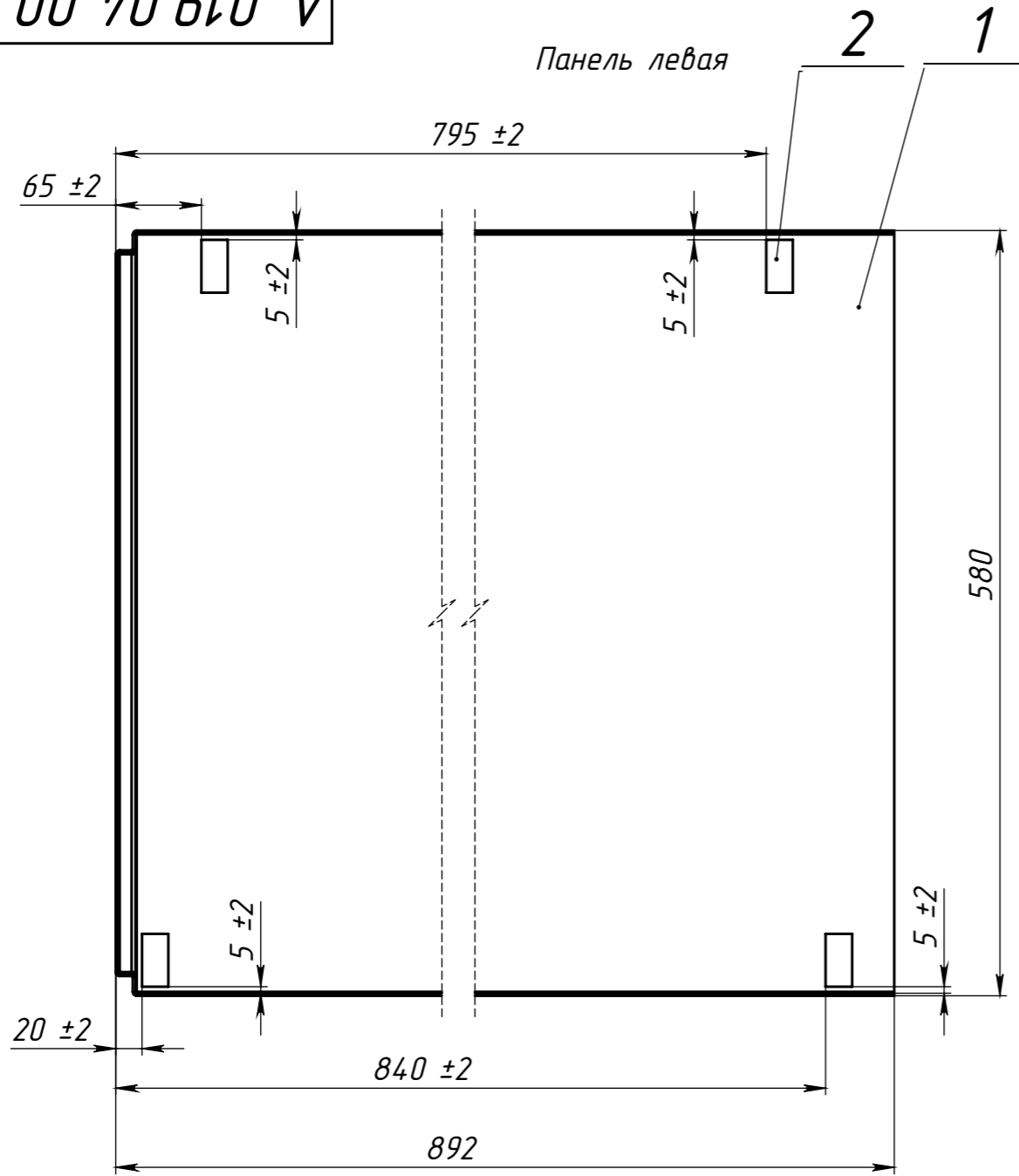
Полистирол

ООО "Керамика"

Копировал

Формат А4

A 019.04.00 СБ



1. H14, h14, ±IT14/2
2. * размер для справок

ПОЗИЦИЯ	ОБОЗНАЧЕНИЕ	ОПИСАНИЕ	К-ВО
1	Панель боковая ВеCool 190	A 019.04.01	1
2	Магнит		4

A 019.04.00 СБ				
Изм.	Лист	№ докум.	Подп.	Дата
		Мацук П.Л.		
Разраб.				
Пров.				
Т. контр.				
Н. контр.				
Утв.				
Панель боковая ВеCool 190 в сборе			Лит.	Масса
				1.27
			Лист	Масштаб
			Листов 1	1:5
ООО "Керамика"				

Справ. №

Подп. и дата

Инв. № дубл.

Взам. инв. №

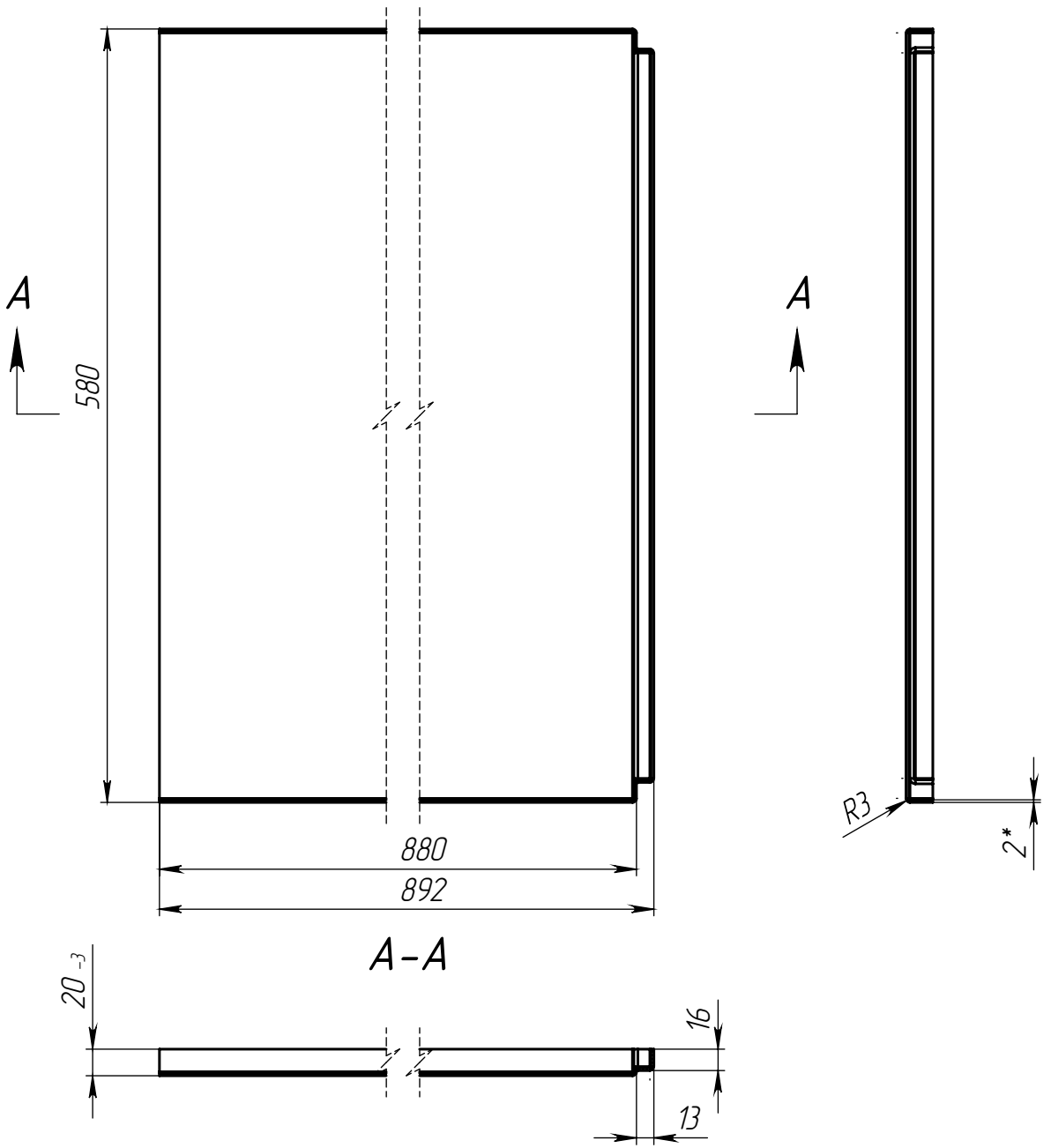
Подп. и дата

Инв. № подл.

A 019.04.01

Перв. примен.

Справ. №



1. $\pm IT14/2$
2. Острые кромки притупить
3. * размер для справок

Подп. и дата

Инв. № дубл.

Взам. инв. №

Подп. и дата

Инв. № подл.

A 019.04.01

Изм.	Лист	№ докум.	Подп.	Дата
Разраб.		Мацук П.Л.		28.03.2018
Пров.				
Т. контр.				
Н. контр.				
Утв.				

Панель доковая BeCool 190

Лит.	Масса	Масштаб
		1:5
Лист		Листов 1

Полистирол

ООО "Керамика"

Копировал

Формат А4